

WORLD CLASS FORESTRY MACHINES



GREMO®

1050H

I sitt rätta element.



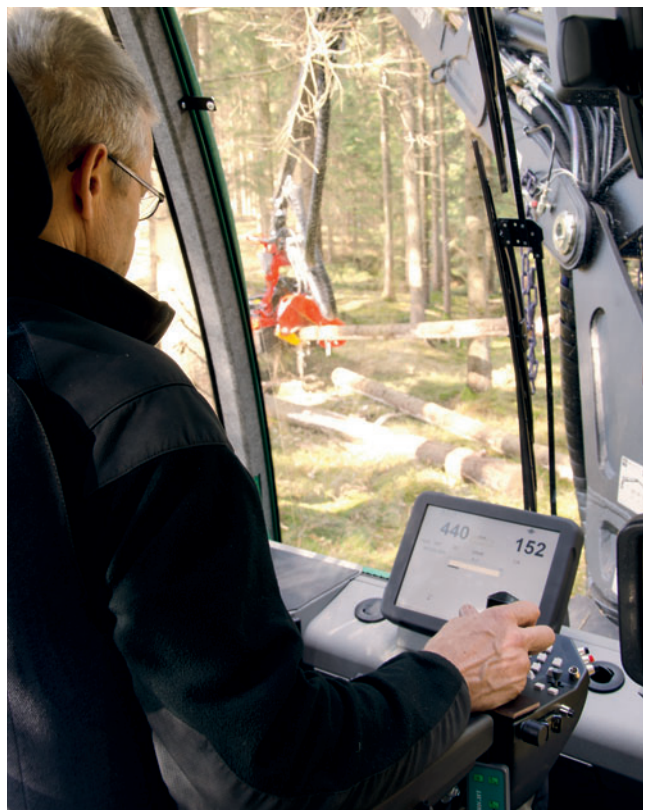
Stabiliteten i längdled låter dig arbeta i kraftiga medlut också på full räckvidd. Förarmiljön är skön och ergonomisk med låg ljudnivå, behagligt klimat och suverän sikt över hela arbetsområdet tack vare de stora rutorna och smala stolparna.



I050H kan utrustas med SP561LF eller SP451LF



De åtta hjulen ger utomordentlig framkomlighet och bärighet. Boggilyft bak kan bl.a. användas för att göra snabba instick i gallringar.



Apteringsdatorn Dasa4 ger dig fullständig kontroll på produktion och driftsuppföljning. Tillval med GPS.

Stark som en ox, smidig som en panter.

Greco 1050H är en pålitlig skördare idealisk för gallring och slutavverkning.

Den urstarka motorn tillsammans med den stora arbetspumpen ger tillräcklig hydrauleffekt för alla tänkbara situationer. Det betyder att arbetscyklerna blir kortare och du alltid har kraft till samkörning av alla funktioner. Eller, med andra ord; du presterar mera!

Men enbart styrka räcker som bekant inte. En skördare måste också vara smidig och säker för att passa alla typer av förekommande arbeten. Därför håller vi fast vid vårt beprövade koncept

med åtta hjul. Det ger dig bättre framkomlighet och bärighet på svåra och svaga marker. (Du kan till och med lägga boggiband på alla boggierna.)

De automatiskt ansatta boggilåsningarna är en av hemligheterna bakom 1050H unika stabilitet i såväl sidled som framåt. En annan är den låga tyngdpunkten och den väl fördelade vikten i längdled. Tack vare boggiliften får du dessutom en betydligt mindre vändradie.

Därför kan vi med gott samvete säga att 1050H är stark som en ox och smidig som en panter.

▼
Skogsmarker kan se ut lite hur som helst, men aldrig att det är jämnt och slätt. Då är det skönt med dubbelboggi och en maskin som står still även i tuff terräng.



Gremo 1050H

Vad är viktigt för dig?

Låt oss anta att lönsamheten hamnar högt. Då ska du veta att 1050H är byggd för hög prestanda under svåra förhållanden.

Dessutom vet vi att servicebiten är viktig för att arbetet ska löpa problemfritt. Alltså har vi, förutom en mängd serviceställen, konstruerat en servicevänlig skördare.

Dessa faktorer tillsammans skapar en pålitlig maskin som ökar lönsamheten.

Transportkörning på väg förenklas genom att du har kranen bakåt och rattstyrning framåt.

Kylarna i 1050H är uppdelade så att på traditionellt ställe finns enbart motorns vattenkylare och kylaren till klimatanläggningen. Bak mot hytten finns de två kylarna för arbetshydraulik och hydrostat. Fläkten för dessa drivs hydrauliskt med automatisk reverse-ring för renblåsning. Tack vare denna unika lösning och det välventilerade motorrummet kan du arbeta tryggt även under varma sommark dagar.

För att kroppen ska trivas är arbetsplatsen ergonomiskt väl utformad med alla displayer och reglage inom bekvämt räckhåll.

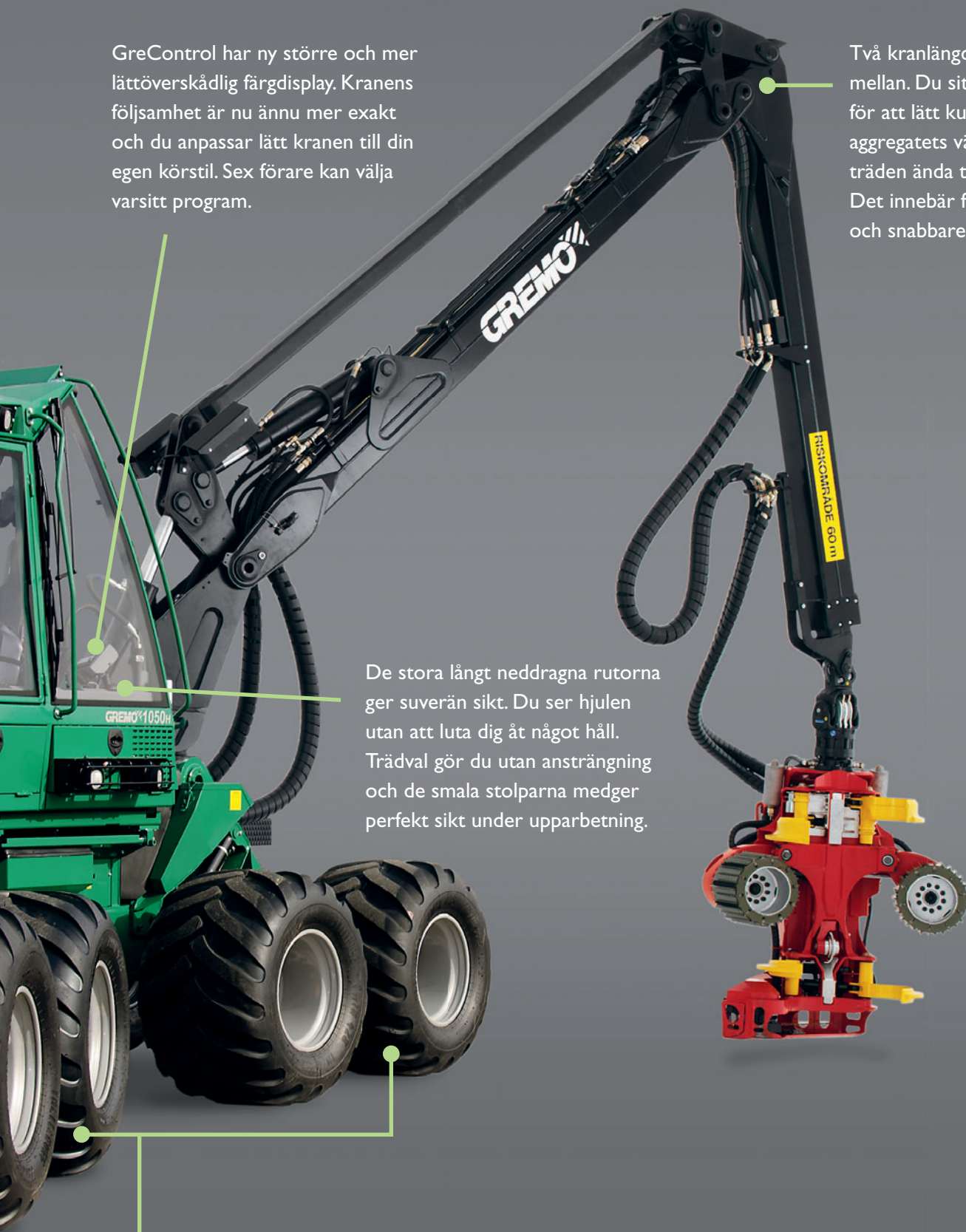


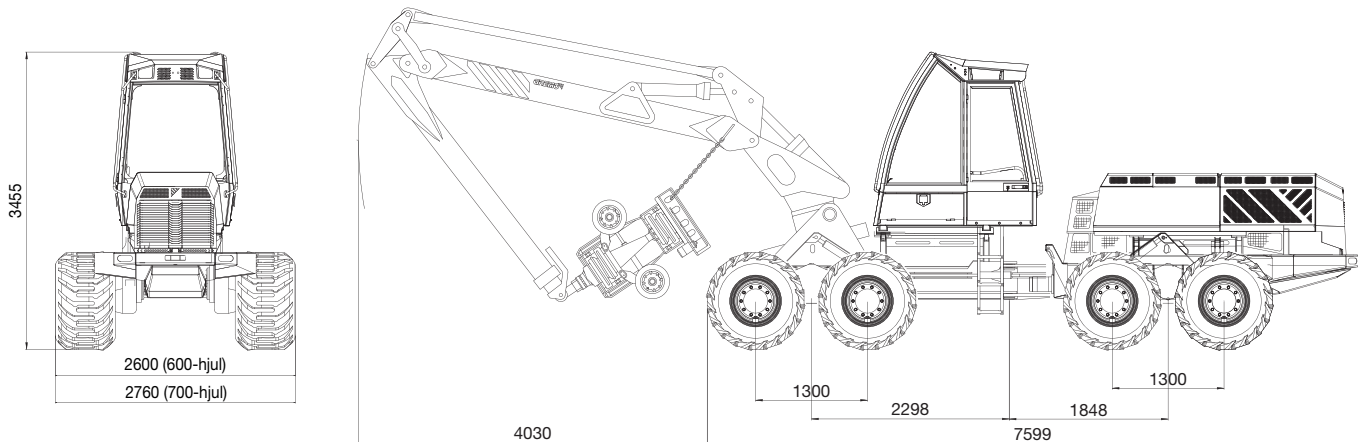
GreControl har ny större och mer lättöverskådlig färgdisplay. Kranens följsamhet är nu ännu mer exakt och du anpassar lätt kranen till din egen körstil. Sex förare kan välja varsitt program.

Två kranlängder finns att välja mellan. Du sitter nära kranen för att lätt kunna följa aggregatets väg in mellan träden ända till full räckvidd. Det innebär färre stamskador och snabbare krancykler.

De stora långt neddragna rutorna ger suverän sikt. Du ser hjulen utan att luta dig åt något håll. Trädval gör du utan ansträngning och de smala stolparna medger perfekt sikt under upparbetning.

Med åtta hjul, låg tyngdpunkt och väl anpassad viktfordelning tar du dig fram under svåra förhållanden i riktigt brant och tuff terräng.





Vikt med grundutrustning: 14 700 kg. Bränsletank: 330 liter.

I050H, Utrustning

Basmaskin, standard	Hytt, standard	Tillval
<ul style="list-style-type: none"> Mesera LI81V, 10m Sp 561LF Tryckluftskompressor Hjul 710/40x22,5 In- och urkopplingsbar vagnsdrift Boggilyft med separat manövrering för höger/vänster sida på motordel Midje- och boggilås på alla boggier med automatiskt tillslag. Dieselvärmare Vattenavskiljande finfilter för arbetshydraulik Vakuumpump Hydraulisk stege Reverserande hydraulfläkt Elmanövrerad motorhuv 2 verktygsfack fram Sprinklerutrustning, 2 handsläckare Xenonbelysning 18 st Slangvinda för tryckluft 24v eluttag vid bränsletank Dragfäste fram, dragstång bak Transportutr. (LGF-skylt, Belysning, backspeglar) 	<ul style="list-style-type: none"> Ecc klimatanläggning Öppningsbar sidoruta (nödutgång) Säkerhetsrutor Solgardin i överkant mot kran, 1/3 Intervalltorkare med parallellföring fram/bak med knapp för ett svep 12V och 24V eluttag i instrumentbräda Rattstyrning Radio/CD, 2 högtalare Luftfjädrad, eluppvärmad förarstol, säkerhetsbälte, nackstöd Elbromsad stolrotation Minispakar Backspegel Solskydd fram Förberedd för telefon inkl antenn Farthållare 6 inställbara kranprogram GreControll maskinstyrning med bl.a. distansmätare, servicelarm, felsökning. 	<ul style="list-style-type: none"> Mesera LI81V, 11,1m Automatisk nivellering på kran tillt Krandämpare Indexator svängdämpare MPB enkel/dubbel Boggilyft med separat manövrering för höger/vänster sida även på krandel Cleanfix kylfläkt till motor Belysning på parallellstag Dataklave GPS Navigation Sidotorkare Siktkamera motordel Slitjärn för boggilådor Stoltiltning Stol ventilerad Stol el/luftjusterande sido- resp. svankkuddar 5-knapps minispakar Solgardiner Stubbehandling 130 liter Verktygsåldor, 4 extra Verktygsåldor Gremo 65 delar Vätskefyllda hjul Boggieband/slirskydd
		Tillval Aggregat <ul style="list-style-type: none"> Sp 451LF rotsnitt 53cm Färgmärkning Flerträdshantering Alt. Matarvalsar

I050H, Teknisk Data	
Motor	Cummins, 6 cyl, Turboladdad, Intercooler, Elektronisk insprutning. Commonrail. Stage 3A.
Volym (liter)	6,7
Vridmoment (Nm) vid varv/min	952/1400
Effekt kW (hk) vid varv/min	164 (220)/2000
Övrigt	Elektroniskt justerbart arbetsvarv med automatisk aktivering vid arbete.
Transmission	
Dragkraft netto (ton)	12
Hydrostatisk drift	Effektreglering av GreControl. Egen tank helt skild från arbetshydraulik.
Växellåda	Mekanisk 2-växlad. Växel 1: 0-9,2 km/h Växel 2: 0-25 km/h.
Kugghjulsboggier	Gjutna, svängkranslagrade.
Diffspärrar	Separata elmanövrerade med 100% låsning.
Navreduktion	På varje hjul.
Styrssystem	Rattservostyrning, Elektrisk, proportionell terrängstyrning i separat spak.
Styrmoment (kNm)	Terängstyrning 41/Orbitrol 49
Styrvinkel (°)	+/- 43
Bromsar	Fyra flerlamellbromsar i oljebad i fram och bakdifferentialer. Parkerings- och katastrofbroms som påverkar samtliga lamellbromsar och med automatiskt tillslag i neutralläge.
Övrigt	Fotpedal för fram/back och körhastighet. Varningssystem med felmeddelande i klartext och ljud/ljussignal.
Hydraulik	
Arbetshydraulik	Konstantryck/lastkännande system. Egen tank helt skild från hydrostat.
Pump (cc)	Variabel, 190
Flöde (l/m)	Variabelt justerbart i GreControl. (225-272)
Arbetsstryck (bar)	240
Övrigt	Tankar med elektrisk påfyllning via filter. Hydraulisk fläkt styrd av GreControl med automatisk reversering för renbläsning av hydraul- och hydrostatkylare
Kran/Kranstyrning	
Mesera	L181V
Räckvidd (m)	10
Lyftmoment brutto (kNm)	138
Övrigt	GreControl med 6 inställbara kranprogram
Elsystem	
Spänning (V)	24
Generator (A) / Batteri (Ah)	175/2x145
Övrigt	Lagenlig färdbelysning.
Aggregat/mätsystem	
Modell	SP 561LF med max rotsnitt 60cm
Kvistningsdiameter (cm)	43 spets-spets
Hjulmotorer (cc)	560 alt. 625
Mätsystem	Dasa4 med stor touchskärm och tangentbord. Canbus kommunikation.
Övrigt	Automatisk kedjesträckare SC 100, Autokap, LogHold, QuickCut, Proportionaltryck på övre/nedre knivar och matarvalsar justerbart från Dasa4.



Skogen. Människan. Gremo.

Det vi arbetar med är bland det mest värdefulla i världen. Skog och Människor.

Utmaningen för oss är att få dig att trivas med våra maskiner, men också att utveckla, tillverka och sälja skogsmaskiner som gör så liten åverkan

som möjligt i skogen utan avkall på effektivitet och prestanda.

Vi är en bit på väg. Hela 95% av våra kunder köper en Gremo även andra gången. Är du inte en av dem har du kanske missat något?

GREMO®

Du är aldrig ensam

Gremo AB · Box 44 · 310 61 Ätran
Telefon 0346-605 15 · Telefax 0346-603 42
www.gremo.com · info@gremo.se