

**1140**

Hoftrac

**Datos técnicos**

	Estándar	Ejemplo de equipamiento
Datos del motor		
Fabricante	Perkins	Perkins
Tipo de motor	403 D-11	403 D-11
Cilindro	3	3
Potencia (máx.) kW (CV)	17,9 (24*)	17,9 (24*)
a (máx.) rpm	2.800	2.800
Cilindrada cm ³	1.131	1.131
Refrigeración	Agua	Agua
Motor eléctrico		
Batería standard		
Batería opcional		



	Estándar	Ejemplo de equipamiento
Instalación eléctrica		
Tensión de servicio V	12	12
Batería Ah	77	77
Alternador A	40	40
Pesos		
Peso en servicio (estándar) kg	1.630	1.630
Capacidad de elevación (máx.) kg	1.981	1.981
Cargas de vuelco Pala - máquina recta kg	664	688 / 846*
Cargas de vuelco Pala - máquina doblada kg	490	509 / 621*
Cargas de vuelco Horquilla para palets - máquina recta kg	532	556 / 679*
Cargas de vuelco Horquilla para palets - máquina doblada kg	391	407 / 497*
Datos del vehículo		
Eje (opcional)	K75 (K90)	K75 (K90)
Puesto del conductor (opcional)	FSD (eps)	FSD (eps)
Velocidad de marcha km/h	0 - 12	0 - 13
Niveles de traslación	1	1
Capacidad de combustible l	21	21
Aceite hidráulico l	18	18
Sistema hidráulico		
Sistema hidráulico de avance - Presión de trabajo bar	215	305
Sistema hidráulico de trabajo - Caudal l/min	30,8	30,8
Sistema hidráulico de trabajo - Presión de trabajo bar	205	205
Accionamiento		
Tipo de accionamiento	hidráulico	hidrostático
Accionamiento de traslación	Motor hidráulico	Motor hidráulico
Valores característicos de ruido		
Nivel de potencia acústica medio LwA dB(A)	99,7	99,7
Nivel de potencia acústica garantizado LwA dB(A)	101	101
Nivel de presión acústica indicado LpA dB(A)	85	85

*Carga de volteo con peso de lastre

Cálculo de la carga de volteo según ISO 14397

FSD = Techo de protección para el operador



eps = techo de protección abatible Easy Protection System (sistema de protección sencillo) para el operador

Vibraciones (valor efectivo medio ponderado)

Vibraciones mano-brazo:

Las vibraciones mano-brazo no son superiores a 2,5 m/s².

Vibraciones de cuerpo entero:

Esta cargadora está equipada con un asiento del conductor que cumple con los requisitos de EN ISO 7096:2000.

Cuando se le da a la cargadora el uso previsto, las vibraciones de cuerpo entero varían entre los 0,5 m/s² y un valor máximo a corto plazo.

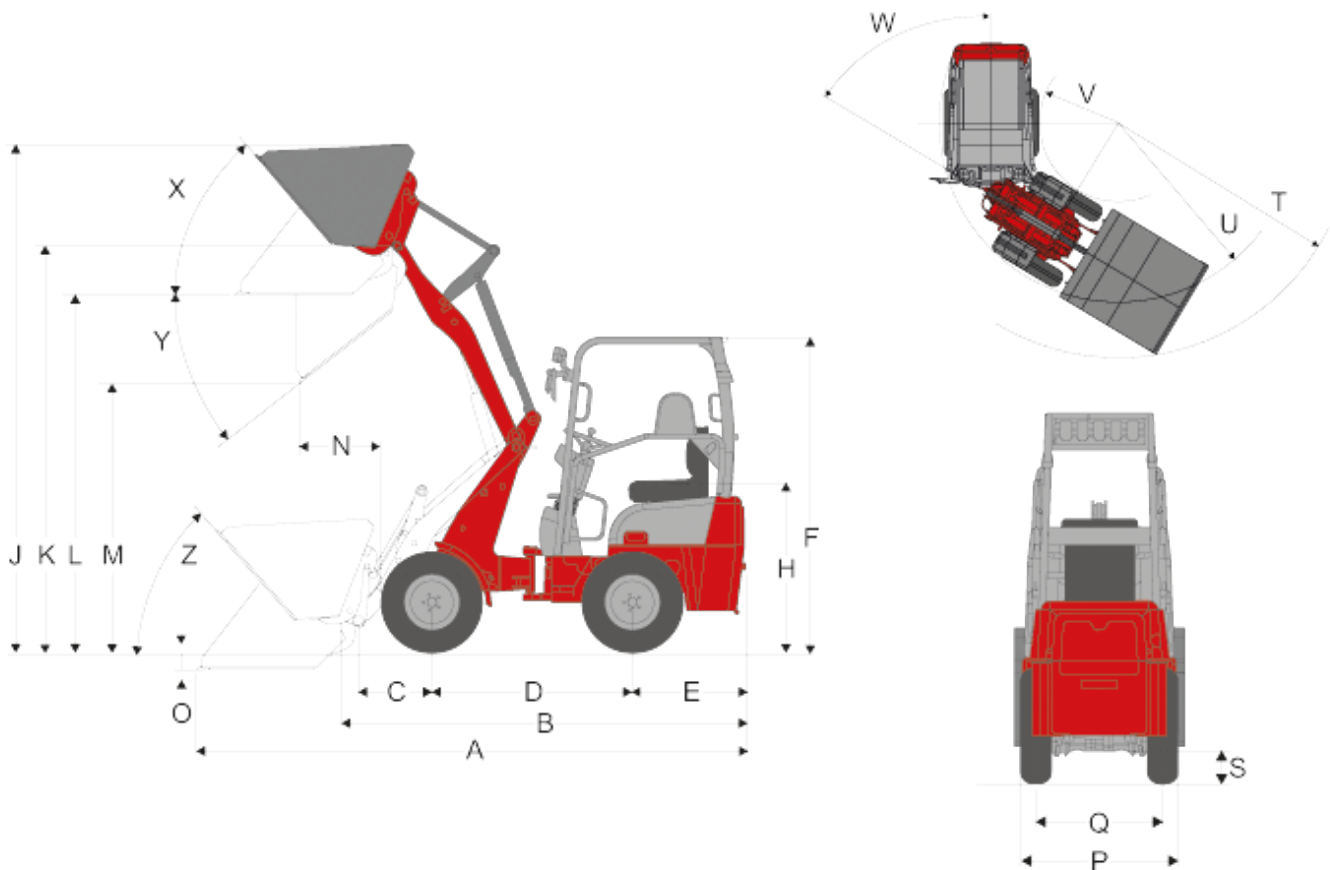
Se recomienda utilizar los valores de la tabla para la evaluación de los valores de vibración de conformidad con la norma ISO/TR 25398:2006. Para ello se deben tener en cuenta las condiciones de funcionamiento reales.

Las cargadoras telescópicas, al igual que las cargadoras sobre ruedas, se clasifican según el peso de servicio.

Tipo de cargadora	Condiciones de funcionamiento típicas	Media			Desviación estándar (s)		
		$1,4 \cdot a_{w,eqx}$ [m/s ²]	$1,4 \cdot a_{w,eqy}$ [m/s ²]	$a_{w,eqz}$ [m/s ²]	$1,4 \cdot s_x$ [m/s ²]	$1,4 \cdot s_y$ [m/s ²]	s_z [m/s ²]
Cargadora sobre ruedas compacta (peso de servicio < 4500 kg)	Load & carry (trabajos de carga y transporte)	0,94	0,86	0,65	0,27	0,29	0,13
Cargadora sobre ruedas (peso de servicio > 4500 kg)	Load & carry (trabajos de carga y transporte)	0,84	0,81	0,52	0,23	0,2	0,14
	Aplicación de extracción (condiciones de funcionamiento duras)	1,27	0,97	0,81	0,47	0,31	0,47
	Traslado	0,76	0,91	0,49	0,33	0,35	0,17
	Funcionamiento en V	0,99	0,84	0,54	0,29	0,32	0,14

1140

Hoftrac

Dimensiones


Neumáticos estándar 7.00 - 12 AS ET40

A	Longitud total	3.706 mm
B	Longitud total sin pala	2.733 mm
C	Centro eje a punto de giro de la pala	496 mm
D	Batalla	1.345 mm
E	Saliente trasero	779 mm
F	Altura con techo protector del conductor fijo	2.124 mm
	Altura con techo protector del conductor plegable (eps)	2.227 mm
	Altura con techo protector del conductor plegable, plegado (eps)	1.937 mm



H	Altura de asiento	1.142 mm
J	Altura de trabajo total	3.415 mm
K	Altura máx. del punto de giro de la pala	2.734 mm
L	Altura de carga	2.405 mm
M	Altura de descarga	1.807 mm
N	Alcance en M	550 mm
O	Profundidad de excavación	113 mm
P	Anchura total	850 mm
Q	Ancho de vía	660 mm
S	Altura sobre el suelo	190 mm
T	Radio máximo	2.140 mm
U	Radio en el borde exterior	1.570 mm
V	Radio interior	600 mm
W	Ángulo de giro	55 °
X	Ángulo de recogida con altura de elevación máx.	50 °
Y	Ángulo de descarga máx. (máx.)	39 °
Z	Ángulo de recogida en el suelo	48 °

eps (Easy Protection System - sistema fácil de protección) = techo de protección para el operador abatible

Nota

La disponibilidad de cada producto puede variar de país a país. Es posible que la información /productos no estén disponibles en tu país. Las fotografías pueden incluir equipamiento opcional. Sujeto a cambios sin previo aviso. No se pueden derivar responsabilidades de estas informaciones. El único elemento determinante es el acuerdo contractual. Para más información sobre la potencia del motor, consulte las instrucciones de uso. La potencia de salida efectiva puede variar en función de las condiciones de funcionamiento. Sujeto a modificaciones y a errores de impresión. Ilustraciones aproximadas.
Copyright © 2016 Weidemann GmbH.