

**1350**  
Hoftrac**Specifiche tecniche**

	<b>1350 CC</b>	<b>1350 CX</b>	<b>Cabina 1350 CX T</b>
<b>Dati del motore</b>			
Costruttore	Perkins	Perkins	Perkins
Tipo di motore	404 D-22 de	404 D-22 de	404 D-22 de
Cilindri	4	4	4
Potenza (max.) kW (CV)	31,4 ( 43 )	31,4 ( 43 )	31,4 ( 43 )
Con (max.) giri/min	2.600	2.600	2.600
Cilindrata cm <sup>3</sup>	2.216	2.216	2.216
Raffreddamento	Acqua	Acqua	Acqua
<b>Motore elettrico</b>			
<b>Batteria standard</b>			
<b>Batteria optional</b>			



	<b>1350 CC</b>	<b>1350 CX</b>	<b>Cabina 1350 CX T</b>
<b>Impianto elettrico</b>			
Tensione di funzionamento V	12	12	12
Batteria Ah	77	77	77
Dinamo A	65	65	65
<b>Pesi</b>			
Peso di funzionamento (standard) kg	2.550	2.740	2.870
Forza di sollevamento (max.) daN	2.743	2.743	2.743
Carichi ribaltabili pala - macchina diritta kg	1.689	1.972	2.083
Carichi ribaltabili pala - macchina articolata kg	1.361	1.563	1.743
Carichi ribaltabili forca per pallet - macchina diritta kg	1.342	1.556	1.653
Carichi ribaltabili forca per pallet - macchina articolata kg	1.074	1.249	1.375
<b>Dati del veicolo</b>			
Asse	T94	T94	T94
Postazione di guida (optional)	FSD (eps)	FSD (eps, cabina)	Cabina
Velocità di marcia (optional) km/h	0 - 20 (30*)	0 - 20 (30*)	0 - 20 (30*)
Marce	2	2	2
Capacità carburante l	50	50	50
Olio idraulico l	30	30	30
<b>Impianto idraulico</b>			
Sistema idraulico di guida - Pressione di lavoro bar	360	360	360
Sistema idraulico di lavoro - Quantità alimentata l/min	49,4	49,4	49,4
Sistema idraulico di lavoro - Pressione di lavoro bar	210	210	210
<b>Trazione</b>			
Modalità di trazione	idrostatico	idrostatico	idrostatico
Sistema di trazione	Albero cardanico	Albero cardanico	Albero cardanico
<b>Valori caratteristici del rumore</b>			
Livello di potenza sonora LwA medio dB(A)	99,9	99,9	99,9
Livello di potenza sonora LwA garantito dB(A)	101	101	101
Livello di pressione acustica indicato LpA dB(A)	82	82	82

Carico di ribaltamento calcolato secondo la norma ISO 14397

FSD = tettuccio di protezione del conducente

eps = Easy Protection System (tettuccio di protezione del conducente ribaltabile)



Vibrazioni (valore effettivo ponderato)

**Vibrazioni mano-braccio** Le vibrazioni mano-braccio non superano il valore di 2,5 m/s<sup>2</sup>.

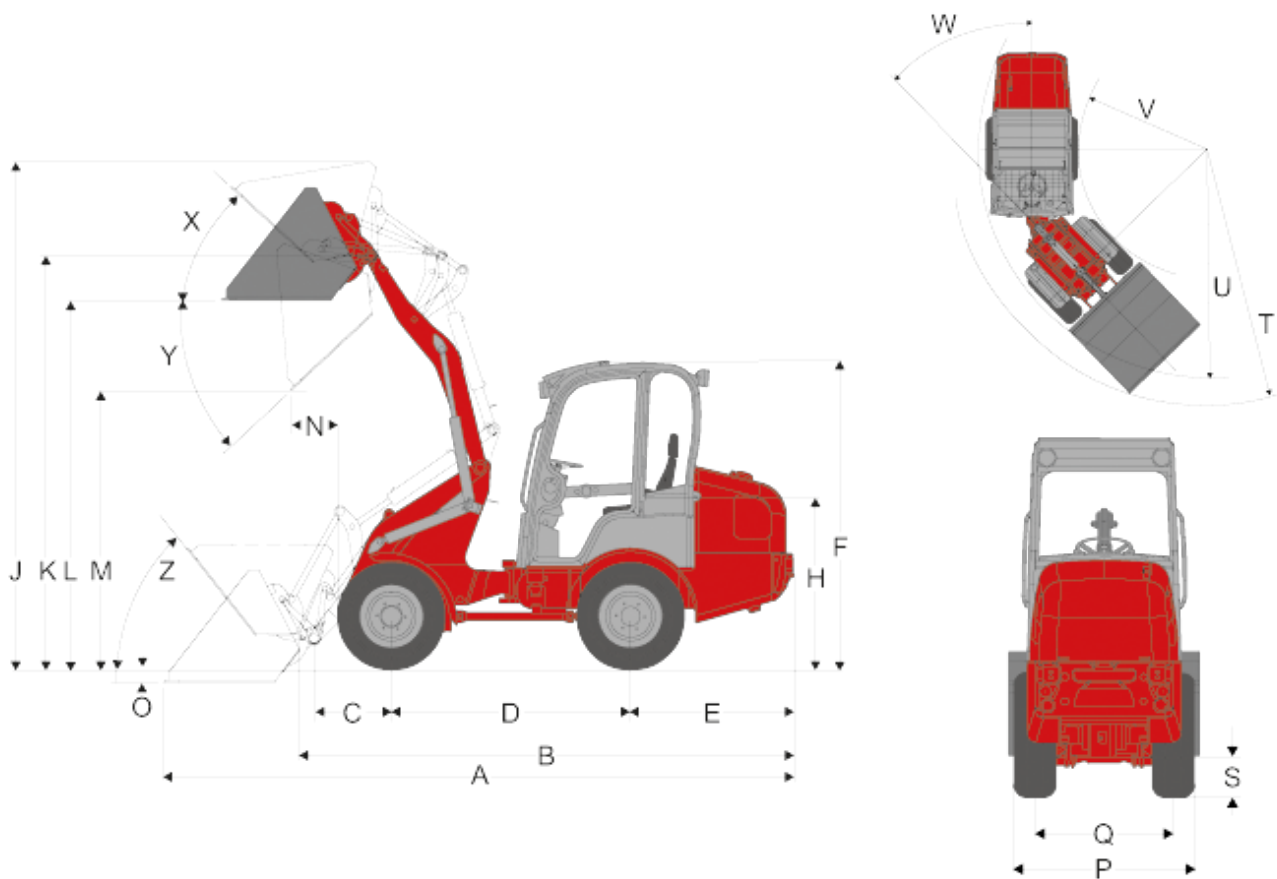
**Vibrazioni di tutto il corpo** Il sedile dell'operatore della macchina soddisfa i requisiti della norma EN ISO 7096:2000.

Per quanto riguarda l'impiego conforme alle disposizioni del Paese d'appartenenza, le vibrazioni di tutto il corpo variano da un valore inferiore a 0,5 m/s<sup>2</sup> fino a un valore massimo di breve durata.

Si consiglia di utilizzare i valori specificati nella tabella per il calcolo dei valori di vibrazione ai sensi di ISO/TR 25398:2006. Durante i calcoli è necessario prendere in considerazione le condizioni d'impiego effettive.

Così come le pale gommate, anche i sollevatori telescopici possono essere ordinati in base al peso d'esercizio.

Tipo di carico	Condizioni d'esercizio tipiche	Valore medio			Tolleranza standard (s)		
		$1,4 \cdot a_{w,eqx}$ [m/s <sup>2</sup> ]	$1,4 \cdot a_{w,eqy}$ [m/s <sup>2</sup> ]	$a_{w,eqz}$ [m/s <sup>2</sup> ]	$1,4 \cdot s_x$ [m/s <sup>2</sup> ]	$1,4 \cdot s_y$ [m/s <sup>2</sup> ]	$s_z$ [m/s <sup>2</sup> ]
Pala gommata compatta (peso d'esercizio < 4500 kg)	Load & carry (operazioni di carico e trasporto)	0,94	0,86	0,65	0,27	0,29	0,13
Pala gommata (peso d'esercizio > 4500 kg)	Load & carry (operazioni di carico e trasporto)	0,84	0,81	0,52	0,23	0,2	0,14
	Impiego nell'estrasmissione (condizioni d'impiego critiche)	1,27	0,97	0,81	0,47	0,31	0,47
	Viaggio di trasferimento	0,76	0,91	0,49	0,33	0,35	0,17
	Esercizio V	0,99	0,84	0,54	0,29	0,32	0,14

**1350**  
Hoftrac**Dimensioni**

Pneumatici standard 10.0 / 75 - 15.3 AS ET80

A	Lunghezza totale	4.563 mm
B	Lunghezza complessiva (senza pala)	3.586 mm
C	Centro dell'asse fino al punto di rotazione della pala	560 mm
D	Interasse	1.732 mm
E	Parte posteriore	1.182 mm
F	Altezza con tetto di protezione del guidatore fisso	2.225 mm
	Altezza con tetto di protezione del guidatore ribaltabile (eps)	2.339 mm
	Altezza con tetto di protezione del guidatore ribaltabile, ribaltato (eps)	1.823 mm



Altezza con cabina		
H	Altezza del sedile	1.245 mm
J	Altezza totale di lavoro	3.687 mm
K	Altezza massima del punto di rotazione della pala	3.000 mm
L	Altezza di carico in alto	2.681 mm
M	Altezza di scarico	2.024 mm
N	Larghezza di sbraccio nel caso di M	339 mm
O	Profondità della fossa	89 mm
P	Larghezza totale	1.044 mm
Q	Larghezza della pista	780 mm
S	Altezza libera dal suolo	250 mm
T	Raggio massimo	2.879 mm
U	Raggio sul bordo esterno	2.531 mm
V	Raggio interno	1.327 mm
W	Angolo di rotazione	50 °
X	Angolo di ribaltamento all'indietro con altezza di sollevamento massima	43 °
Y	Angolo massimo di scarico (max.)	43 °
Z	Angolo di ribaltamento all'indietro sul terreno	52 °

eps (Easy Protection System) = tettuccio di protezione del conducente ribaltabile

**1350**

Hoftrac

## Equipaggiamento di serie

### Motore

- Perkins 404 D-22 de (31,4 kW / 43 CV)

### Trasmissione

- Asse compatto T94
- Trasmissione integrale idrostatica, direzione di marcia selezionabile con joystick
- Freno di servizio: trasmissione idrostatica su tutte le 4 ruote (non soggetto a usura)
- Freno di esercizio e stazionamento centrale nel sistema di trasmissione agente sulle 4 ruote
- Blocco differenziale 100% elettro-idraulico applicabile all'asse anteriore e posteriore (solo di serie per 1350 CX)
- Pneumatici 10.0 / 75 - 15.3 AS ET80

### Sterzo

- Giunto articolato idraulico, angolo di oscillazione 12°

### Impianto idraulico

- 3° circuito di controllo anteriore, DN12
- Radiatore dell'olio idraulico
- Blocco per valvola di pilotaggio
- Posizione flottante per cilindro di sollevamento e di ribaltamento

### Postazione del conducente

- Tettuccio di protezione per il conducente con sistema di ritenuta omologato ROPS/FOPS, postazione del conducente ribaltabile lateralmente
- Sedile confortevole con cintura di sicurezza completamente molleggiato, regolazione del peso, dello schienale e longitudinale, corsa della sospensione 60 mm
- Joystick con commutatore del senso di marcia e pulsanti per blocco differenziale e funzione telescopica integrati (solo di serie per 1350 CX)
- Piantone dello sterzo regolabile (solo di serie per 1350 CX)

### Altro

- Proiettori di lavoro (2 anteriori e 2 posteriori)
- Contatore ore d'esercizio
- Stacca batteria
- Indicatore carburante
- attacco a cambio rapido meccanico per gli accessori (solo di serie per 1350 CC)
- attacco a cambio rapido meccanico per gli accessori (solo di serie per 1350 CX)

**1350**

Hoftrac

**Opzioni****Postazione del conducente**

- eps (Easy Protection System) - tettuccio di protezione del conducente ribaltabile
- Cabina a due porte con riscaldamento e ventilazione (solo optional per 1350 CX)
- Sedile comfort con sospensione pneumatica
- Piantone dello sterzo regolabile (solo optional per 1350 CC)

**Illuminazione**

- Proiettori di lavoro sul braccio di carico
- Illuminazione con conformità al regolamento sull'ammissione alla circolazione stradale
- Avvisatore ottico rotante

**Trasmissione**

- Elevazione chassis (30 mm)
- Blocco differenziale 100% (solo optional per 1350 CC)
- Aumento della velocità a 30 km/h

**Impianto idraulico**

- Ritorno senza pressione (anteriore e posteriore)
- 3° circuito di controllo comfort
- 4° circuito di controllo comfort
- 4° circuito di controllo supplementare
- Pompa idraulica (58,5 l/min) (solo optional per 1350 CX)
- Accoppiamento a innesto rapido (lato macchina o lato accessorio)
- Blocco per leva di comando, semplice (doppio solo optional per 1350 CC)
- Attacco idraulico posteriore (ad azione semplice o doppia)
- Attacco posteriore a tre punti (solo optional per 1350 CX)

**Collegamenti elettrici**

- Presa anteriore a 3 poli (funzione singola o doppia)
- Presa accessori sul retro, 7 poli

**Altro**

- Preriscaldamento del motore
- Radio (solo optional per 1350 CX)
- attacco a cambio rapido idraulico per gli accessori (solo optional per 1350 CC)
- Alzata elevata
- Contrappeso (piastra base)
- Contrappeso in ghisa (solo optional per 1350 CC)
- Segnalatore acustico di retromarcia
- Valvola del freno verticale
- Accessori per la sicurezza con triangolo di segnalazione e cassetta di pronto soccorso
- Indicatore di livello della benna
- Cassetta portautensili
- Perizia TÜV
- Impianto di lubrificazione centralizzata (completamente automatico)



- Vernice speciale
- Ingrassatore a siringa manuale
- Smorzamento delle oscillazioni del carico (solo optional per 1350 CX)

**Nota**

La disponibilità dei prodotti può variare da paese a paese. E' possibile che le informazioni / prodotti non siano disponibili nel vostro paese. Le foto possono mostrare degli optional. Ci si riserva il diritto di effettuare modifiche senza preavviso. Non si offre alcuna garanzia relativamente ai dati indicati. In tutti i casi fa fede l'accordo contrattuale. Le informazioni più dettagliate sulla potenza del motore sono riportate nelle istruzioni per l'uso. La potenza in uscita effettiva può variare a seconda delle condizioni d'esercizio specifiche.

L'azienda si riserva il diritto di errori ed omissioni. Immagini simili.

Copyright © 2016 Weidemann GmbH.