



MINIPALE E MINIPALE CINGOLATE

I 35/I 55/I 75/I 90/205/225/260/300/330/I 50T/I 90T/205T/225T/260T/300T/320T

Peso operativo: 2791-5260 kg Potenza massima nominale: 36-55 kW (48-74 CV)



UNA NUOVA DEFINIZIONE PER LE minipale

Indice

Resistenza e durata	pagine 4 – 5
Design esclusivo	pagine 6 – 7
Potenza e prestazioni	pagine 8 – 9
Un ottimo investimento	pagine 10 – 11
Comfort dell'operatore	pagine 12 – 13
Accessibilità	pagine 14 – 15
Valore aggiunto	pagina 16
Specifiche	pagine 18 – 22





RESISTENZA E DURATA.

PRIMA DI ACQUISTARE UNA MINIPALA O UNA MINIPALA CINGOLATA, SI VUOLE SAPERE SE È ABBASTANZA FORTE DA ESEGUIRE IL LAVORO RICHiesto. FORTUNATAMENTE, NEI MODELLI JCB FORZA E RESISTENZA SONO CARATTERISTICHE FORNITE DI SERIE.



1

Un braccio unico nel suo genere.

- 1 La struttura del PowerBoom offre un passaggio sicuro per i tubi flessibili idraulici, affinché siano ben protetti dai danni.
- 2 Per garantire una precisione e una qualità di costruzione ottimali, per la fabbricazione dei componenti essenziali utilizziamo avanzati processi di produzione e assemblaggio.



2

Costruito per durare.

- 3 La tecnologia dei nostri motori è testata e collaudata; dal 2004 abbiamo prodotto 200.000 unità DIESELMAX. Per garantire la massima longevità, il motore EcoMAX T4 Final/Stage 3B dei modelli è stato testato per 110.000 ore su 70 macchine diverse impegnate nelle applicazioni e negli ambienti più difficili.
- 4 Il grande elemento trasversale del braccio della pala fornisce una maggiore resistenza: essenziale in caso di utilizzo di un attacco rapido meccanico standard o della versione elettrica opzionale.



3



4

Le minipale e le minipale cingolate JCB presentano l'esclusivo design PowerBoom: un braccio monolato in acciaio rinforzato ad alta resistenza con elementi di rinforzo interni per una maggiore resistenza.



SEGRETI RIVELATI:
Un singolo braccio PowerBoom della JCB presenta fino al 20% in più di acciaio rispetto ai modelli a doppio braccio dei nostri concorrenti.

Solidità strutturale.

- 5 Abbiamo progettato porte rinforzate e resistenti, per una maggiore resistenza e rigidità strutturali.
- 6 Il telaio monopezzo rappresenta un altro elemento che contribuisce a incrementare rigidità e durata utile.
- 7 Potete contare su un solido acciaio forgiato e una catena resistente (100 HS sui modelli LP, 80 HS sui modelli SP).
- 8 Le nostre minipale cingolate presentano un'eccellente trattenimento dei cingoli, grazie a un carro dotato di rulli in acciaio fuso con tripla flangiatura.
- 9 Per mantenerlo protetto, il serbatoio carburante è montato all'interno del montante pale; vi è inoltre una porta di scarico facilmente accessibile.



DESIGN ESCLUSIVO.

LE MINIPALE E LE MINIPALE CINGOLATE JCB VI AIUTANO A RIDURRE LA FATICA NEI LAVORI PIÙ DURI. AD ESEMPIO, GRAZIA ALL'INNOVATIVO DESIGN JCB, GLI OPERATORI POSSONO ACCEDERE ALLA MACCHINA SENZA NECESSITÀ DI RIMUOVERE CARICHI DI MATERIALE.

Parola d'ordine: sicurezza.

1 L'esclusivo sistema di accesso da sinistra di JCB consente agli operatori di accedere alla pala senza necessità di arrampicarsi su voluminose attrezzature o passare sotto a un braccio privo di supporto.

2 L'uscita di emergenza nelle minipale e minipale cingolate JCB avviene dalla parte anteriore della macchina e non attraverso il piccolo finestrino posteriore, come nei convenzionali modelli a due bracci.



SEGRETI RIVELATI:
Utilizziamo vetro laminato invece della griglia, per offrire agli operatori una visibilità senza ostacoli a tutto tondo.

Visibilmente migliore.

3 Con un campo visivo di 270°, le nostre pale presentano una visibilità migliore del 60% rispetto alle macchine della concorrenza (che arrivano a 165° circa).

4 Il design con braccio singolo ad attacco ribassato di PowerBoom significa un'eccellente visibilità sia sul lato sinistro che sul lato destro della macchina.

5 Vi è uno specchietto retrovisore di serie montato all'altezza degli occhi dell'operatore per un'agevole visibilità posteriore.

6 Uno dei motivi per cui le minipale e le minipale cingolate JCB presentano una visibilità così buona è che il nostro motore EcoMAX non richiede alcun trattamento successivo per carichi voluminosi, rendendo più compatta l'installazione.

Poiché l'esclusivo design PowerBoom di JCB non richiede un tubo di torsione posteriore nei modelli a sollevamento verticale, la visibilità risulta ulteriormente migliorata.



165% di visibilità per la minipala ordinaria



Minipala gommata JCB Visibilità a 270°



POTENZA E PRESTAZIONI

POTENZA E PRESTAZIONI SONO QUALITÀ CHE TUTTI DESIDERANO IN UNA MINIPALA O IN UNA MINIPALA CINGOLATA. CON POTENZA A VOLONTÀ E SVARIATE FUNZIONI VERSATILI, LA GAMMA JCB DEFINISCE NUOVI STANDARD DI EFFICIENZA PRODUTTIVITÀ.



Grande versatilità.

- 1** Per le massime prestazioni versatili, il nostro impianto idraulico a grande portata consente di scegliere tra un'enorme gamma di 31 diversi tipi di attrezzature.
- 2** Gli operatori possono usare una varietà di attrezzature idrauliche ancora più ampia grazie al nostro joystick multifunzione a 7 vie opzionale.
- 3** I nostri attacchi rapidi nella versione meccanica di serie o in quella opzionale elettrica sono progettati per rispondere ai rigorosi standard JCB; essi consentono un cambio di attrezzatura veloce ed efficiente.



SOLLEVAMENTO VERTICALE:

Con la massima capacità di sollevamento all'altezza e allo sbraccio massimi, è una buona scelta per operazioni di carico e trasporto, lavoro con forche, lavori di costruzione gravosi e paesaggistica.



SOLLEVAMENTO RADIALE:

Assicura una migliore geometria di scavo, con uno sbraccio maggiore al punto intermedio del ciclo di sollevamento. Perfetto per applicazioni quali paesaggistica, scavi, lavori di asfaltatura, lavori agricoli, costruzioni stradali e operazioni industriali.

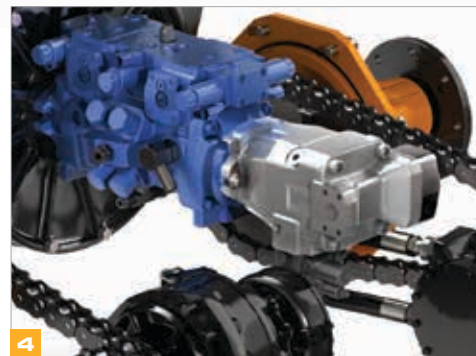


Resa massima (m³/h)

4 Oggi i modelli della classe 300 presentano un impianto idraulico con doppia pompa a pistoni a portata variabile per tempi di ciclo più rapidi e una multifunzionalità più regolare.

5 Il sistema antibeccheggio JCB consente al braccio e al carico di muoversi indipendentemente dal telaio, garantendo una migliore ritenzione del carico e un maggiore comfort per l'operatore. A propria volta, ciò significa cicli di carico più rapidi e tempi di trasferimento ridotti.

6 Il sistema di sollevamento parallelo opzionale aiuta a mantenere livellati i carichi per l'intero ciclo di sollevamento, risultando ideale per la movimentazione dei carichi pallettizzati.



UN OTTIMO INVESTIMENTO.

L'EFFICIENZA DELLE MINIPALE E MINIPALE CINGOLATE JCB NON SI LIMITA ALL'UTILIZZO, MA SI ESTENDE ANCHE AL POSSESSO E AL FUNZIONAMENTO. LE NOSTRE MACCHINE SONO STATE PROGETTATE PER OFFRIRVI UNA GRANDE EFFICIENZA NEI CONSUMI, UN VALORE DI RIVENDITA SENZA PRECEDENTI E BASSI COSTI DI ESERCIZIO PER IL MASSIMO RITORNO ECONOMICO.

Efficienza EcoMAX.

- 1 Il motore EcoMAX T4 Final consuma fino al 9% in meno di carburante rispetto alle unità Tier 3, con conseguente risparmio di denaro.
- 2 EcoMAX genera il proprio picco di coppia a bassi regimi, per una maggiore efficienza dei consumi di carburante durante l'uso di trasmissione e utilizzatori idraulici.
- 3 Poiché questo motore non utilizza alcun sistema di post-trattamento dei gas di scarico né oli lubrificanti a elevata resistenza termica, si riducono i costi di manutenzione.
- 4 Il motore EcoMAX può essere convertito per il funzionamento con carburanti di bassa qualità. Questo fa sì che queste pale possano essere rivendute in numerosi paesi, aumentandone il relativo valore residuo.

MOTORE ECOMAX

Modelli gommati 225, 260, 280, 300, 330
Modelli cingolati 225T, 260T, 300T, 320T





Più valore ai vostri soldi.

- 5** La trasmissione opzionale a due velocità JCB consente alle macchine di ridurre i tempi di ciclo e di trasferimento.
- 6** Il raffreddamento è estremamente efficiente, con l'aria a bassa temperatura estratta dalla parte superiore del gruppo di raffreddamento ed espulsa dai lati e dal retro; ciò migliora le prestazioni generali.

MOTORE JCB DIESEL BY KOHLER

Modelli gommati 135, 155, 175, 190, 205
Modelli cingolati, 150T, 190T, 205T



Progettazione motori JCB Diesel by Kohler.

7 Scegliendo uno dei nostro modelli più piccoli di minipala o minipala cingolata, potrete beneficiare di un motore JCB Diesel by Kohler T4F: presenta un catalizzatore ossidante diesel (DOC) privo di manutenzione e offre una coppia migliorata e una maggiore efficienza nei consumi.

I motori KDI 1903 TLR e KDI 2504 TLR presentano un sistema di combustione all'avanguardia che riduce significativamente le emissioni e i consumi di carburante.

Come l'unità EcoMAX JCB, il motore KDI JCB Diesel by Kohler non utilizza alcun sistema di post-trattamento dei gas di scarico come DPF. Di conseguenza, i costi di esercizio e di manutenzione sono ridotti al minimo.

COMFORT DELL'OPERATORE.

PER FARE IN MODO CHE UNA MACCHINA POSSA OFFRIRE LA MASSIMA EFFICIENZA, DEVE ESSERE INTUITIVA E CONFORTEVOLE DA USARE. PRENDENDO IN CONSIDERAZIONE QUESTI ASPETTI, ABBIAMO REALIZZATO LA GAMMA DI MINIPALE E MINIPALE CINGOLATE PER OFFRIRE UN AMBIENTE DI LAVORO IL PIÙ ERGONOMICO POSSIBILE.



Comfort e comodità.

1 L'accesso alle minipale o alle minipale cingolate JCB avviene attraverso una porta di dimensioni più che doppie rispetto a quanto offerto dalla concorrenza.

2 La nostra cabina fa semplicemente categoria a sé: nei nostri modelli large platform, offriamo un ambiente di lavoro di dimensioni superiori del 33%. Nei modelli small platform, invece, la cabina ha dimensioni superiori del 46%.

3 È disponibile un sedile a sospensioni meccaniche completamente regolabile (oppure un sedile opzionale riscaldato a sospensioni pneumatiche) per il massimo comfort.

4 La ventilazione è eccellente in tutti i modelli dotati di cabina, grazie a un finestrino sinistro scorrevole.

5 Per rendere la cabina un ambiente di lavoro ancora migliore, sono disponibili un comodo vano portaoggetti sul bracciolo sinistro e una presa da 12V.





6

Sempre sotto controllo.

6 Queste impostazioni consentono agli operatori di selezionare la sensibilità di movimento del joystick, rendendo facile e veloce la personalizzazione dei comandi per operazioni o condizioni specifiche.

7 I comandi servoassistiti a sforzo ridotto rendono più agevole l'azionamento di queste pale. Un joystick multifunzione opzionale consente agli operatori di usare una vasta gamma di attrezzature idrauliche.

8 Per una maggiore ergonomia, offriamo comandi commutabili in configurazione ISO/H.

9 I comandi delle diverse opzioni macchina sono disposti in posizione ergonomica sul padiglione all'altezza degli occhi dell'operatore.

10 Il pannello di controllo destro comprende le funzioni diagnostiche della macchina, l'acceleratore elettronico e l'interruttore di accensione della minipala.



8



9



10

ACCESSIBILITÀ.

ABBIAMO PROGETTATO LE MINIPALE E LE MINIPALE CINGOLATE JCB IN MODO TALE DA RENDERLE CONVENIENTI, EFFICIENTI E ALTAMENTE PRODUTTIVE IN OGNI TIPO DI SETTORE. INOLTRE, NELLE NOSTRE MACCHINE LA MANUTENZIONE È SEMPLICE E RIDOTTA.



1



2

Manutenzione semplice.

- 1 Il motore EcoMAX T4F JCB non richiede filtro antiparticolato (DPF), semplificando così la manutenzione e riducendo i costi esercizio.
- 2 Le pale modello small platform della gamma sono dotate di motore JCB Diesel by Kohler T4F con catalizzatore ossidante diesel (DOC) privo di manutenzione.
- 3 Tutti i punti di manutenzione giornalieri delle nostre pale sono accessibili attraverso un ampio portellone posteriore.



SEGRETI RIVELATI:
Per ribaltare la cabina e accedere facilmente alle parti interne della pala è sufficiente una sola persona.



4 In caso di necessità di interventi di manutenzione complessi, il design ribaltabile della cabina consente un agevole accesso ai componenti essenziali.

5 Per mantenere gli elementi essenziali come il gruppo di raffreddamento privi di detriti, è possibile optare per il ventilatore con inversione del senso di rotazione, che inverte automaticamente il flusso dell'aria ogni 30 minuti. Questa funzione può inoltre essere attivata azionando un pulsante sul pannello di controllo di sinistra.

6 Nei modelli di minipala o minipala cingolata di dimensioni superiori, è disponibile un sistema eiettore polveri (scavage) di serie che riduce al minimo l'accumulo di detriti nel filtro dell'aria. Ciò determina, a propria volta, un prolungamento degli intervalli di manutenzione.

7 L'impianto idraulico di queste pale adotta guarnizioni O-ring frontali e comprende il 38% in meno di componenti rispetto ai modelli più comuni. Il risultato finale è una riduzione dei fermi macchina.



VALORE AGGIUNTO.

L'ASSISTENZA OFFERTA DA JCB AI SUOI CLIENTI IN TUTTO IL MONDO È DI PRIM'ORDINE. DI QUALUNQUE COSA ABBIATE BISOGNO ED OVUNQUE VI TROVIATE, POTETE CONTARE SULLA NOSTRA RAPIDA ED EFFICIENTE DISPONIBILITÀ PER AIUTARVI A SFRUTTARE AL MEGLIO LE POTENZIALITÀ DELLA VOSTRA MACCHINA.

1 Il nostro servizio di assistenza tecnico garantisce accesso immediato alle risorse della fabbrica, 24 ore su 24, mentre i nostri team finanziari e assicurativi sono sempre a disposizione per fornire preventivi rapidi, flessibili e competitivi.

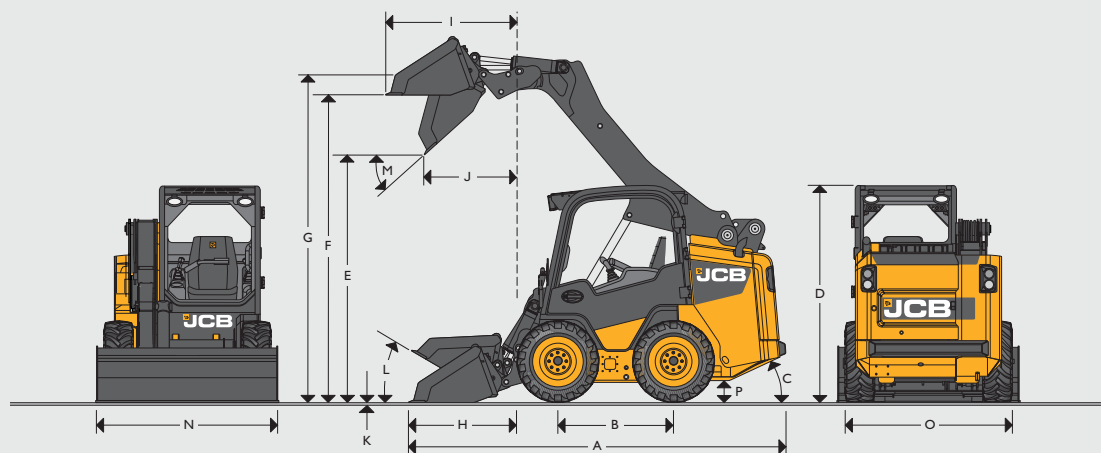
2 La rete mondiale dei centri ricambi JCB rappresenta un altro modello di efficienza: grazie alle nostre 15 sedi regionali, infatti, siamo in grado di consegnare circa il 95% di tutti i ricambi ovunque nel mondo entro 24 ore. I ricambi originali JCB sono progettati per funzionare in perfetta armonia sulla macchina in modo da garantire prestazioni e produttività ottimali.

3 JCB Assetcare offre estensioni di garanzia e contratti di manutenzione completi, come pure contratti di sola assistenza o di riparazione e manutenzione. A prescindere dalla vostra scelta, i nostri addetti alla manutenzione in tutto il mondo vi addebiteranno tariffe competitive per la manodopera e saranno pronti a fornire preventivi non vincolanti, nonché interventi di riparazione rapidi ed efficienti.





DIMENSIONI

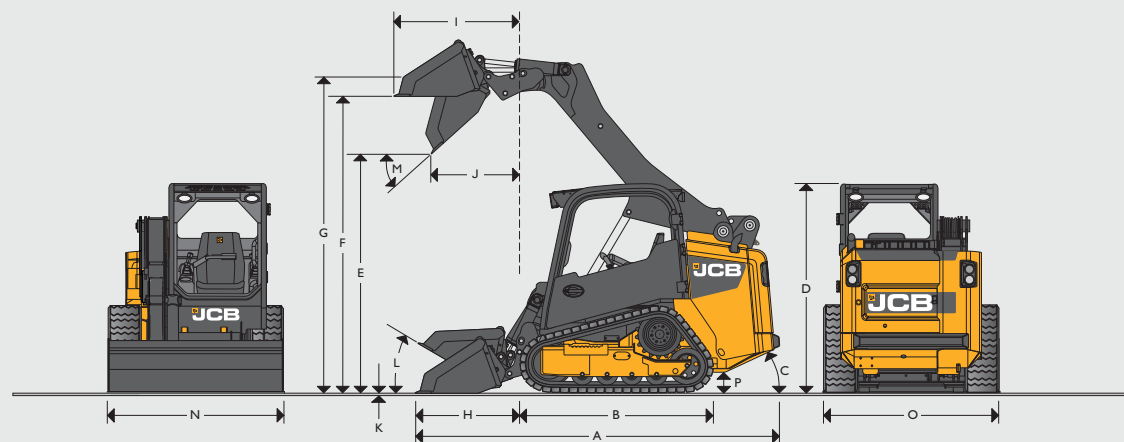


MODELLI GOMMATI SMALL PLATFORM

MODELLI GOMMATI LARGE PLATFORM

Modello		135	155	175	190	205	225	260	280	300	330	
A	Lunghezza totale	m	3,49	3,49	3,53	3,56	3,61	3,69	3,69	3,76	3,78	3,80
B	Passo	m	1,07	1,07	1,07	1,07	1,07	1,22	1,22	1,22	1,22	1,22
C	Angolo di uscita	gradi	25°	25°	25°	25°	25°	28,7°	28,7°	28,7°	28,7°	29,1°
D	Altezza totale	m	1,98	1,98	1,98	1,98	1,98	2,09	2,09	2,09	2,09	2,11
E	Altezza di scarico	m	2,26	2,26	2,26	2,26	2,26	2,46	2,46	2,46	2,46	2,49
F	Altezza di carico	m	2,84	2,84	2,84	2,84	2,84	3,02	3,02	3,02	3,02	3,05
G	Altezza al perno (completamente sollevato)	m	3,00	3,00	3,00	3,00	3,00	3,175	3,175	3,175	3,175	3,2
H	Sbraccio a livello del suolo (bordo di taglio)	m	1,00	1,00	1,00	1,00	1,00	0,98	0,98	0,98	1,04	1,04
I	Sbraccio massimo alla massima altezza	m	0,91	0,91	0,97	0,99	1,04	0,96	1,23	1,23	1,23	1,2
J	Sbraccio all'altezza massima con pala in posizione di scarico	m	0,56	0,56	0,86	0,86	0,86	0,59	0,87	0,87	0,90	0,90
K	Profondità di scavo (lama di usura orizzontale)	m	-0,1	-0,1	-0,1	-0,1	-0,1	-0,1	-0,1	-0,1	-0,1	0
L	Angolo di richiamo al suolo	gradi	30°	30°	30°	30°	30°	30°	30°	30°	30°	29°
M	Angolo di scarico	gradi	42°	42°	42°	42°	42°	42°	42°	42°	42°	42°
N	Larghezza pala standard	m	1,52	1,68	1,68	1,73	1,83	1,82	1,82	1,82	1,82	1,98
	Larghezza pala - opzionale	m	1,37	1,52	1,73	1,83	1,68	-	-	-	-	-
O	Larghezza agli pneumatici - standard	m	1,52	1,60	1,60	1,60	1,60	1,82	1,82	1,82	1,82	1,87
	Larghezza agli pneumatici - opzionali	m	1,37	1,52	1,52	1,52	1,52	1,87	1,87	1,87	1,87	1,82
	Carico operativo nominale 50%	kg	612,3	703,1	793,8	861,8	929,9	1021	1179	1270	1361	1495
	Capacità pala - standard	m ³	0,36	0,40	0,40	0,41	0,44	0,47	0,47	0,47	0,51	0,51
	Capacità pala - opzionale	m ³	-	-	-	-	-	0,36	0,40	0,40	0,41	0,44
Raggio di volta												
	Raggio all'angolo della pala	m	2,09	2,09	2,09	2,09	2,09	2,20	2,20	2,20	2,20	2,20
	Raggio attacco rapido	m	1,10	1,10	1,14	1,14	1,14	1,48	1,48	1,48	1,48	1,48
	Raggio al telaio posteriore	m	1,65	1,65	1,65	1,65	1,65	1,76	1,76	1,76	1,76	1,76
P	Altezza minima da terra	mm	210	210	210	210	210	238	238	238	238	248
Tipo di braccio			Radiale	Radiale	Verticale	Verticale	Verticale	Radiale	Verticale	Verticale	Verticale	Verticale

DIMENSIONI



MODELLI CINGOLATI SMALL PLATFORM

MODELLI CINGOLATI LARGE PLATFORM

Modello		150T	190T	205T	225T	260T	300T	320T
A	Lunghezza totale	m	3,49	3,53	3,58	3,69	3,78	3,78
B	Passo	m	1,78	1,78	1,78	2,1	2,1	2,1
C	Angolo di uscita	gradi	27°	27°	27°	28,7°	28,7°	28,7°
D	Altezza totale	m	2,00	2,00	2,00	2,08	2,08	2,08
E	Altezza di scarico	m	2,29	2,29	2,29	2,42	2,39	2,39
F	Altezza di carico	m	2,85	2,85	2,85	2,99	2,99	2,99
G	Altezza al perno (completamente sollevato)	m	3,02	3,02	3,02	3,18	3,18	3,18
H	Sbraccio a livello del suolo	m	1,09	1,00	1,00	0,96	0,96	1,04
I	Sbraccio massimo alla massima altezza	m	0,99	1,21	1,21	0,935	1,21	1,30
J	Sbraccio all'altezza massima con pala in posizione di scarico	m	0,64	0,85	0,85	0,585	0,87	0,90
K	Profondità di scavo	mm	-10	-10	-10	-10	-10	-10
L	Angolo di richiamo al suolo	gradi	30°	30°	30°	30°	30°	30°
M	Angolo di scarico	gradi	42°	42°	42°	42°	42°	42°
N	Larghezza pala - standard	m	1,73	1,73	1,83	1,98	1,98	2,13
	Larghezza pala - opzionale	m	1,68	1,83	1,73	-	-	-
O	Larghezza totale del carro - standard	m	1,65	1,65	1,65	1,85	1,98	1,98
	Carico operativo nominale 35%	kg	680,4	861,8	929,9	1021	1361	1452
	Carico operativo nominale 50%		-	-	-	1458	1812	2074
	Capacità pala - standard	m ³	0,41	0,41	0,44	0,59	0,64	0,64
	Capacità pala - opzionale	m ³	-	-	-	0,4	0,41	0,44
Raggio di volta								
	Raggio all'angolo della pala	m	2,09	2,09	2,09	2,24	2,24	2,24
	Raggio attacco rapido	m	1,10	1,14	1,14	1,48	1,48	1,48
	Raggio al telaio posteriore	m	1,65	1,65	1,65	1,76	1,76	1,76
P	Altezza minima da terra	m	0,23	0,23	0,23	0,248	0,248	0,248
	Pressione specifica al suolo	kPa	46,6	42,6	44,5	30,1	31,7	33,8
Tipo di braccio			Radiale	Verticale	Verticale	Radiale	Verticale	Verticale

PRESTAZIONI IDRAULICHE - SMALL PLATFORM

Modello	Car. oper. (kg)	Carico di ribaltamento (kg)	Forza di sollevamento pala (kg)	Ribaltamento pala (kg)
135	612	1356	1440	1820
155	703	1406	1770	1820
175	794	1587	1570	2140
190	862	1723	1570	2140
205	930	1859	1570	2140
150T	680	1966	1770	1820
190T	862	2462	1570	2140
205T	930	2656	1570	2140

PRESTAZIONI IDRAULICHE - LARGE PLATFORM

Modello	Car. oper. (kg)	Carico di ribaltamento (kg)	Forza di sollevamento pala (kg)	Ribaltamento pala (kg)
225	1021	2226	2669	2585
260	1179	2471	2669	2585
280	1270	2543	2669	2585
300	1361	2732	2634	3260
330	1495	2989	2634	3260
225 T	1021	2915	2669	2585
260 T	1179	3624	2634	3260
300 T	1361	3913	2634	3260
320 T	1452	4148	2634	3260

IMPIANTO IDRAULICO - LARGE PLATFORM

In aggiunta alle pompe principali della trasmissione idrostatica è prevista una pompa dedicata all'alimentazione di pala e attrezzature (circuito idraulico per attrezzature ausiliarie di serie su tutti i modelli base).

Portata pompa: 90 l/min a 2200 giri/min di regime motore
Pressione massima 22994 kPa
HP idr. a bassa portata 177 l/min*
HP idr. ad alta portata 243 l/min*

- Le leve a basso sforzo di azionamento assicurano un eccellente e agevole controllo di trasmissione, pala e attrezzature.
- Le funzioni del circuito idraulico ausiliario vengono comandate dal joystick destro offrendo un controllo graduale della portata d'olio per un preciso azionamento delle attrezzature.
- Le tubazioni idrauliche dei bracci pala sono protette da un riparo in acciaio sul PowerBoom.
- Filtro olio idraulico a cartuccia, sull'intera porta.
- Olio motore JCB per motore e carter della catena di trasmissione.
- Olio idraulico JCB.
- Il circuito opzionale ad alta portata alimenta la portata di 125 l/min. della pompa alla parte anteriore della macchina per l'azionamento di attrezzature ad elevata capacità, quali scavatrincee o frese da asfalto.

*calcolata

CAPACITÀ

	Small platform	Large platform
	litro	litro
Impianto idraulico (compreso serbatoio)	42	60
Serbatoio carburante	98	103
Liquido raffreddamento motore	15	15,5
Olio motore	10	14
Carter catena di trasmissione sx (solo macchine gommate)	7,6	11,7
Carter catena di trasmissione dx (solo macchine gommate)	7,6	11,7

IMPIANTO IDRAULICO - SMALL PLATFORM

In aggiunta alle pompe principali della trasmissione idrostatica è prevista una pompa dedicata all'alimentazione di pala e attrezzature (circuito idraulico per attrezzature ausiliarie di serie su tutti i modelli base). L'alta portata è opzionale su tutti i modelli a esclusione del 135.

Portata pompa: 70 l/min a 2800 giri/min di regime motore
Pressione massima 22994 kPa
HP idr. a bassa portata 136 l/min*
HP idr. ad alta portata 194 l/min*

- Le leve a basso sforzo di azionamento assicurano un eccellente e agevole controllo di trasmissione, pala e attrezzature.
- Le funzioni del circuito idraulico ausiliario vengono comandate dal joystick destro offrendo un controllo graduale della portata d'olio per un preciso azionamento delle attrezzature (joystick sinistro sui joystick opzionali a 7 vie).
- Le tubazioni idrauliche dei bracci pala sono protette da un riparo in acciaio sul PowerBoom.
- Filtro olio idraulico a cartuccia, sull'intera porta.
- Olio motore JCB per motore e carter della catena di trasmissione.
- Olio idraulico JCB.
- Il circuito opzionale ad alta portata alimenta la portata di 100 l/min. della pompa alla parte anteriore della macchina per l'azionamento di attrezzature ad elevata capacità, quali scavatrincee o frese da asfalto.

*calcolata

MOTORE				
	Small platform			Large platform
	135	155/175/150T	190/205/190T/205T	225/260/280/225T/260T/300/330/300T/320T
Modello	JCB Diesel by Kohler KDI 1903 TCR	JCB Diesel by Kohler KDI 1903 TCR	JCB Diesel by Kohler KDI 2504 TCR	EcoMAX TC AE-55
Cilindrata	cm ³ 1.860	1.860	2.481	4399
Carburante	Diesel	Diesel	Diesel	Diesel
Raffreddamento	Mediante liquido	Mediante liquido	Mediante liquido	Ad acqua
Aspirazione	Turbo	Turbo	Turbo	Turbo
Potenza massima a 2800 giri/min.				
SAE J1995	CV (kW)	48 (36)	56 (42)	62 (46)
Coppia lorda a 1200 giri/min.				
SAE J1995	Nm	225	225	300
Motorino d'avviamento	CV (kW)	2,72 (2)	2,72 (2)	2,72 (2)
Batteria	V/Ah	12/109	12/109	12 / 109
Alternatore	A	80	100	100
Certificazione emissioni		EPA-T4F (EU St3B)	EPA-T4F (EU St3B)	EPA-T4F (EU St3B)
Intervalli orari di cambio olio motore		500	500	500
Ventola a velocità variabile a comando idraulico		Sì	Sì	Sì

CAMBIO

Una trasmissione idrostatica completamente servocomandata permette di passare da una velocità nulla a massima, sia in marcia avanti che in retromarcia, al massimo regime. Sistemi di trasmissione indipendenti per lato sinistro e destro, comandati dai servocomandi per un funzionamento preciso e agevole. Il sistema della trasmissione assicura la disponibilità della massima potenza al motore ottimizzando il comando di pala e attrezzature.

Modello	Small platform	
	A una velocità	Doppia velocità
	km/h	km/h / km/h
Velocità di traslazione 135:	12,0	N/D
Velocità di traslazione 155/175/190/205:	12,0	9,0 / 18,5
Velocità di traslazione 150T/190T/205T:	10,0	9,0 / 12,6
	Large platform	
	10,9	10,9 / 20
Velocità di traslazione 330:	11,7	11,7 / 21,7
Velocità di traslazione 225T/260T/300T/320T:	9,2	7,7 / 12,6

PNEUMATICI / CINGOLI

PNEUMATICI	CINGOLI
Standard – 135/155 10 x 16,5 - 8 PR galleggianti a carreggiata standard	150T/190T/205T Tasselli di trazione da 320 mm
Standard – 175/190/205 10 x 16,5 x 8 PR galleggianti a carreggiata larga	225T/260T Tasselli di trazione da 320 mm Tasselli di trazione da 450 mm
Standard – 225/260/280/300 12 x 16,5 - 10 PR	300T/320T Tasselli di trazione da 450 mm
Standard – 330 14 x 17,5 x 10 PR	
Opzioni disponibili - carreggiata standard - carreggiata larga Pneumatici industriali Lifemaster 31,5 / 13 x 16,5 Super galleggianti Brawler Pieni Industriali	
Gli pneumatici galleggianti vengono utilizzati per la maggior parte delle applicazioni.	

*Per le condizioni gravose e gli ambienti difficili si consigliano i pneumatici pieni.

PESO - SMALL PLATFORM**Peso operativo SAE**

Macchina in assetto di marcia con attacco rapido, pala standard, serbatoio carburante pieno, cabina con tettuccio + operatore da 75 kg:

135	2791 kg	190	3200 kg	150T	3691 kg
155	2883 kg	205	3310 kg	190T	3790 kg
175	3050 kg			205T	3962 kg

PESO - LARGE PLATFORM**Peso operativo SAE**

Macchina in assetto di marcia con attacco rapido, pala standard, serbatoio carburante pieno, cabina con tettuccio + operatore da 75 kg:

225	3608 kg	300	4107 kg	225T	4634 kg
260	3734 kg	330	4243 kg	260T	4879 kg
280	3796 kg			300T	5120 kg
				320T	5260 kg

ILLUMINAZIONE E IMPIANTO ELETTRICO - SMALL PLATFORM

Impianto a 12 V con negativo a massa Batteria con capacità di avviamento a freddo di 1.000 A

135	Alternatore 80 amp.	Plancia strumenti in cabina con accensione, indicatore di livello carburante, contaore, e acceleratore elettrico.
155 - 205	Alternatore 100 amp.	
225 e successivi	Alternatore 95 amp.	

La plancia strumenti comprende anche un quadro spie con segnalazioni acustiche per:

Bassa pressione di carica	Filtro aria intasato
Temperatura acqua motore	Pressione olio motore
Pressione olio idraulico	Alternatore

Scatola fusibili e relè in cabina che non consente infiltrazioni di sporcizia ed acqua; collegamenti esterni con grado di protezione IP 69, staccabatteria di serie.

COMANDI - TUTTI I MODELLI

La configurazione dei servocomandi JCB (ISO) raggruppa tutte le funzioni di guida sul joystick sinistro e quelle della pala su quello destro. Il gruppo comandi sinistro si sposta posteriormente offrendo un impareggiabile ingresso/uscita dalla cabina.

DOTAZIONI DI SERIE - TUTTI I MODELLI

Tettuccio montato su supporti isolanti. ROPS e FOPS. Awisatori acustici e visivi. Sistema di sicurezza di esclusione comandi. Puntone di sicurezza braccio pala. Filtro aria motore centrifugo a secco con elemento di sicurezza. Quickhitch meccanico. Acceleratore elettrico manuale. Due luci di lavoro anteriori e una posteriore. Valvola per abbassamento di emergenza. Indicatore livello carburante. Freno di stazionamento idraulico. Circuito idraulico ausiliario a portata standard. Joystick a tre vie. Portellone di accesso posteriore per la manutenzione. Cabina ribaltabile. Sedile statico nei modelli gommati. Sospensioni meccaniche nei modelli cingolati. Funzione flottante. Vano portaoggetti su gruppo comandi. Portabicchieri. Presa di corrente. Specchietto retrovisore. Luce interna. Staccabatteria.

DOTAZIONI OPZIONALI - TUTTI I MODELLI

Cabina sigillata e pressurizzata con riscaldamento/sbrinamento. Aria condizionata (155 e successivi). Sedili con sospensioni pneumatiche di serie. Luci per circolazione su strada. Faro rotante lampeggiante. Acceleratore a pedale. Estintore. Kit attrezzi. Sistema autolivellante. Protezione FOPS di livello 2. Protezione porta posteriore per impieghi gravosi. Griglia di protezione parabrezza. Circuito idraulico ad alta portata (155 e successivi). Parascintille. Riparo denti. Attacco rapido elettrico. Sistema antibeccheggio (155 e successivi). Parabrezza Lexan. Radio. Tagliaspago (solo unità gommate). Cintura di sicurezza da 3 pollici. Marcia lenta. Commutazione della configurazione ISO/H Parafanghi. Ventilatore con inversione del senso di rotazione. Prefiltro.





UN'AZIENDA, OLTRE 300 MACCHINE.

Il vostro concessionario JCB di zona

MINIPALE E MINIPALE CINGOLATE JCB

135/155/175/190/205/225/260/300/330/150T/190T/205T/225T/260T/300T/320T

JCB S.p.A. - Via E. Fermi, 16 - 20090 Assago (MI)
 Tel: 02.48866401 - E-mail: jcb.italia@jcb.com - Sito web: www.jcb.com

©2009 JCB Sales. Tutti i diritti riservati. Nessuna parte di questa pubblicazione può essere riprodotta, memorizzata in un sistema di archiviazione, o trasmessa in qualsiasi forma o mediante qualsiasi altro mezzo, elettronico, meccanico, di fotocopiatura o altro, senza previa autorizzazione da parte di JCB Sales. Tutti i riferimenti di questa pubblicazione a pesi operativi, dimensioni, capacità e altri parametri prestazionali sono puramente indicativi e possono variare a seconda dello specifico allestimento della macchina. Non si deve quindi fare affidamento su di essi per quanto concerne la valutazione dell'idoneità ad una specifica applicazione. Per suggerimenti e consigli rivolgersi sempre al concessionario JCB. JCB si riserva il diritto di modificare le caratteristiche senza alcun preavviso. Le foto e le specifiche riportate possono comprendere allestimenti e accessori opzionali o non disponibili in Italia. Il logo JCB è un marchio registrato di J.C. Bamford Excavators Ltd.

9999/5803it-IT 04/14 Edizione I

