

MRT *EASY*

CARRETILLAS TELESCÓPICAS ROTATIVAS



 **MANITOU**

www.manitou.com

La máquina 3 en 1 Grúa // Telescópica



SUMARIO // LAS 10 RAZONES PARA ELEGIR UNA MRT Easy

“Por su
versatilidad
y sencillez”

1	Una verdadera telescópica	: p 4	6	Potencia y precisión	: p 14
2	Una verdadera grúa	: p 6	7	Seguridad absoluta	: p 16
3	Una verdadera Plataforma Elevadora de personal	: p 8	8	Mantenimiento simplificado	: p 18
4	Fácil Manejo	: p 10	9	Servicios MANITOU	: p 19
5	Estabilización alto rendimiento	: p 12	10	3 modelos a elegir	: p 20

// Plataforma Elevadora de personal



Telescópica



Plataforma Elevadora de personal

MRT 1440



MRT 1640



MRT 1840



MRT *EASY*

3 modelos con giro de 360° de 14 a 18 m.
por descubrir en las paginas técnicas

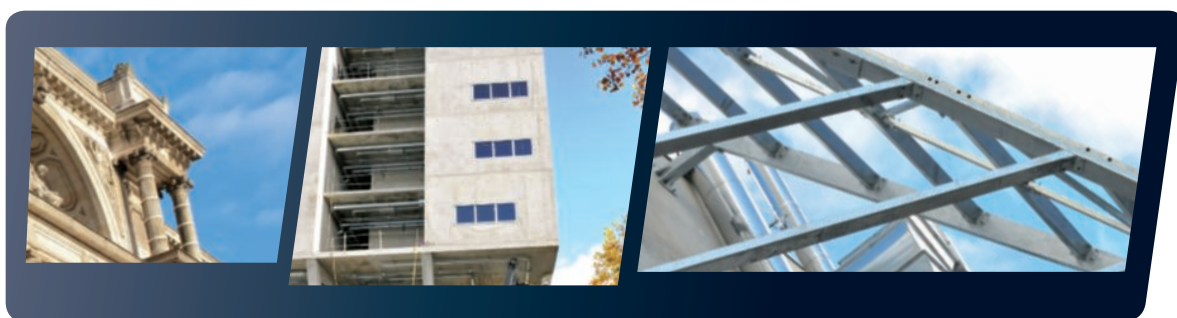
Una verdadera telescópica

Más productividad gracias a la rotación

La **MRT Easy** le ofrece todas las ventajas de una **telescópica de gran altura**: eficacia todoterreno, maniobrabilidad y polivalencia. **La rotación de 360°** le permite trabajar en **parada**, con total libertad de movimientos. Efectuará más movimientos en menos tiempo que con una maquina telescópica clásica. Con la **MRT Easy gana en tiempo y en productividad**.

Una gran gama de accesorios

La **MRT Easy** es fácil y rápida de equipar con **numerosos accesorios**: horquillas, tablero con desplazamiento lateral, cazos... Tiene acceso a múltiples aplicaciones con la **máxima eficacia**: reparto de materiales en las obras, trabajos de construcción y renovación, suministro de materiales, manutención en terrenos de difícil acceso (pequeñas obras, centro de ciudad, túneles...).



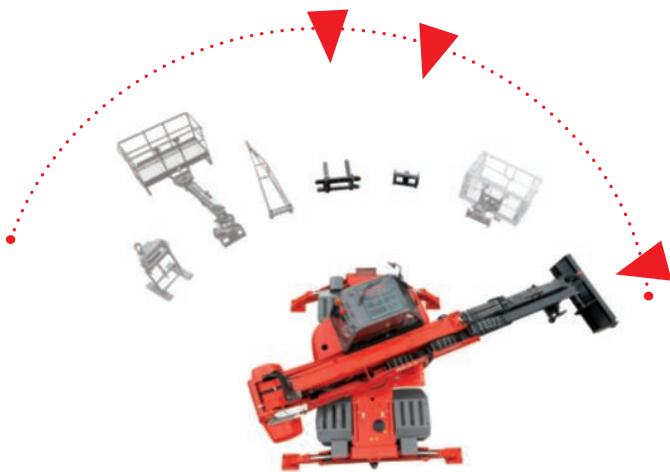
“Aumento de las **funciones** de la telescópica con la **rotación**”





Reconocimiento de accesorios

La MRT Easy viene equipada de serie con un sistema de reconocimiento que detecta y analiza el accesorio para realizar el correspondiente trabajo. La tecnología al servicio de la simplicidad.



Accesorios

- **TABLERO PORTA HORQUILLAS BASCULANTE** (de serie): equipado con horquillas cumpliendo con la clasificación FEM (ISO2328), está adaptado a todas las mantenciones de cargas con palets. Opciones: respaldo de horquillas, alargadera de horquillas, de un TDL...
- **TABLERO DE HORQUILLAS FLOTANTE:** concebido para el trabajo en terrenos no estabilizados, El respaldo integrado garantiza la estabilidad de la carga.
- **CAZOS:** ideales para la mantención (arena, grava, escombros...), propuestos en diferentes versiones en función de sus aplicaciones.
- **OTROS ACCESORIOS:** brazo posabóvedas, tablero con desplazamiento lateral, cubos para hormigón... Opción: para más confort, al cambiar los accesorios puede utilizar un sistema de bloqueo hidráulico.
- **SATISFACEMOS TAMBIÉN CUALQUIER DEMANDA ESPECÍFICA**

// Telescópica



razón **2**

Una verdadera grúa

“Se multiplican las **aplicaciones** en la obra”





Levantamiento de **cargas pesadas**

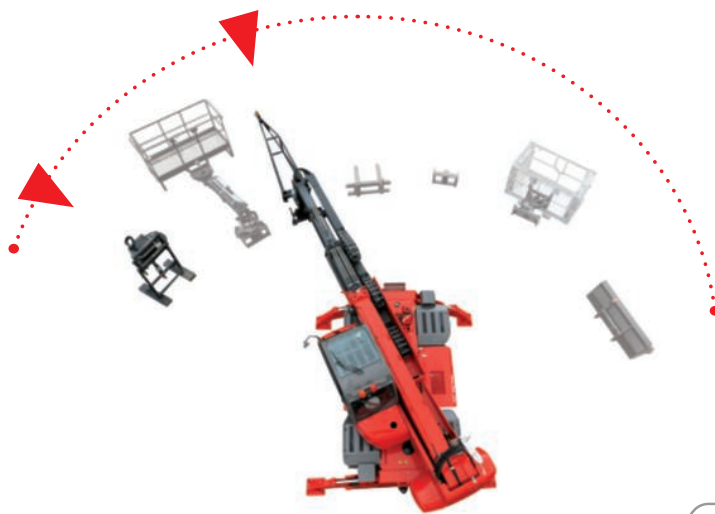
Dé otra dimensión a sus obras: la **MRT Easy** es una verdadera **grúa todoterreno**. Dotada de **capacidades de elevación importantes**, la MRT Easy le permite manipular cargas pesadas o voluminosas en 360°. Puede trabajar **sobre neumáticos o con los estabilizadores**, con total seguridad.

Una gran gama de **accesorios**

La **MRT Easy** es fácil y rápida de equipar con **accesorios indispensables** para la elevación: cabrestante, plumín. La **MRT Easy** se convierte rápidamente en la torre de control de sus obras. Le permite organizar mejor la **distribución de los materiales** y la **ejecución de sus construcciones** (montaje de estructuras metálicas, montaje de prefabricados ...).

Accesorios

- **PLUMÍN:** con gancho, corto u orientable, encuentre el plumín adaptado a sus necesidades para levantar, posicionar, o depositar sus cargas.
- **CABRESTANTE:** herramienta indispensable en modo grúa; el cabrestante simple se posiciona en un soporte para el transporte y para almacenarlo en sus obras.
- **PLUMÍN CABRESTANTE:** combina las ventajas del cabrestante y plumín, le permitirá posicionar sus cargas en sitios de difícil acceso.



// Grúa

Una verdadera plataforma elevadora de personal

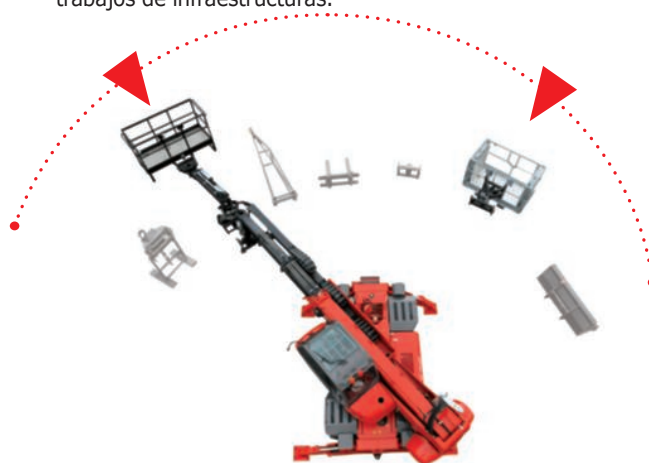
Hasta 27 m con total seguridad

La **MRT Easy** le propone una verdadera plataforma elevadora de personal todoterreno, permitiendo alturas de trabajo de hasta 27 m con total seguridad. Manitou ha puesto toda su experiencia en la elevación de personas en el concepto y la fabricación de la gama MRT EASY: suavidad y agilidad de la flecha telescópica, seguridad total...



La elección de una plataforma elevadora de personal adaptada a sus necesidades

La **MRT Easy** es fácil de equipar con plataformas o brazos pendulares, permitiendo alturas de trabajo de hasta 20 m (cesta 4 metros 1000 kg) 27 m (cesta pendular Aerial Jib 2). Ampliando así manipulaciones con toda confianza: elevación de personas para la construcción y la renovación, mantenimiento industrial, mantenimiento de puentes (cesta pendular 3D negativa), trabajos de infraestructuras.



Accesorios

- **CESTA ESTÁNDAR:** propuesta en versiones de 365 kg o 1000 kg, orientable y extensible.
- **CESTA TEJADORA:** patentada por Manitou, permite trabajar con total seguridad en los tejados debido a la apertura de las puertas frontales.
- **CESTA « AERIAL JIB »:** con un brazo telescópico y rotativo suplementario, permite alcanzar una altura de trabajo de 27 m, o trabajar por debajo del nivel de las ruedas (trabajos bajo los puentes, por ejemplo).
- **CESTA ESPECÍFICA:** cesta 3D o cesta realizada para trabajar en naves.

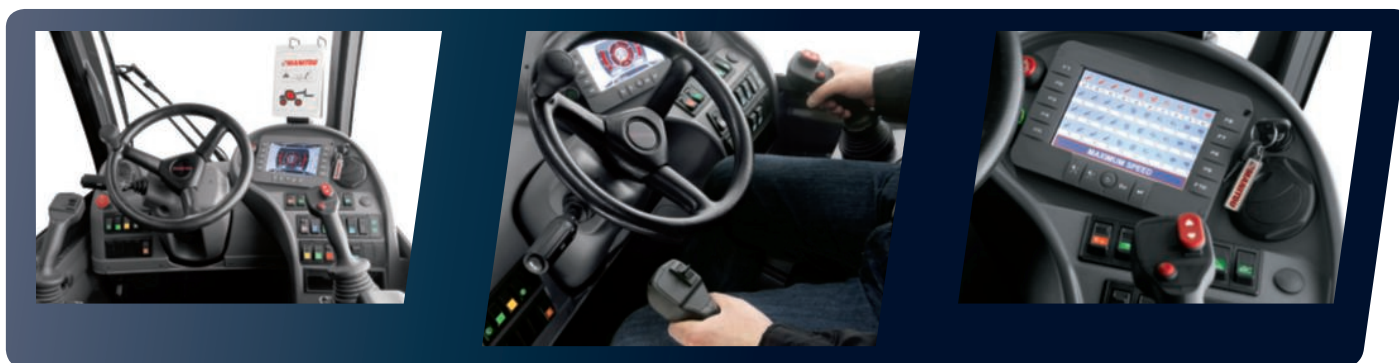


**“Trabajos
fáciles
hasta a 27 m”**

Plataforma elevadora de personal



Conducción fácil



Cabina espaciosa y cómoda

La cabina está **totalmente acristalada** y ofrece una **visibilidad total de 360°**.

El puesto del conductor es **espacioso y cómodo**: amplia puerta de acceso, asiento con suspensión ajustable para mitigar los choques, panel de a bordo claro y completo. Además, los mandos ergonómicos facilitan el manejo de la máquina.

Conduzca y controle fácilmente la MRT Easy. Usted puede manipular su carga con precisión gracias a dos **joysticks electro-proporcionales montados en cada reposabrazos**. Cualquiera que sea la posición de su asiento, los joysticks están a mano.

Memorización de velocidades máximas

Para cada entorno o trabajo a realizar, **se memorizan las velocidades máximas** de todas las funciones hidráulicas de la flecha telescópica.

Usted puede parametrizar y memorizar hasta **4 modos de trabajo**. Personalice su MRT y adáptela a su manejo individual.

// Pilotaje



“ Control de
la MRT Easy con
el radiomando ”

el +

MRT EASY

Radiomando // One man job

Maniobre la MRT Easy a distancia con la misma facilidad como si estuviese en la cabina. La opción radiomando le permite controlar todas las funciones hidráulicas de la flecha y de la torreta de forma remota.

Los mandos proporcionales del radiomando usan las mismas funciones que los de la cabina, conservando así la eficacia de los movimientos simultáneos con la máxima ergonomía.

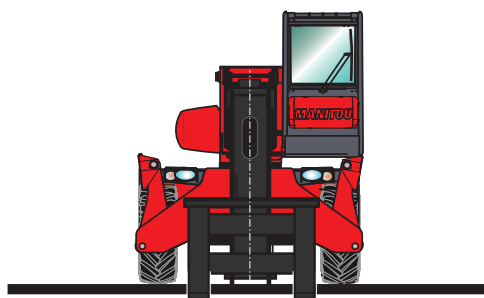
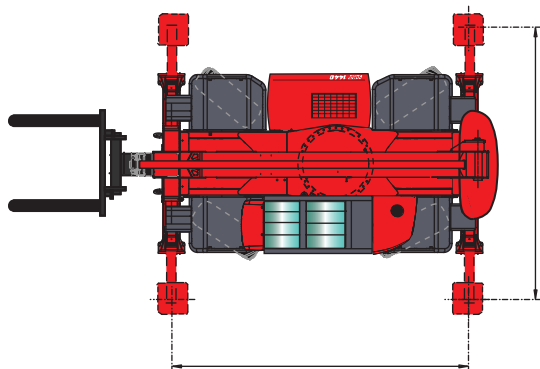


Estabilización de alta eficacia

Estabilizadores de **nueva generación**

La MRT Easy dispone de estabilizadores de concepto MANITOU, garantizándole una perfecta estabilización en distintos terrenos. Con la amplia superficie de apoyo (4 x 4 m), se adaptan a todos los terrenos para una estabilidad máxima.

El control de la estabilización se hace mediante la presión ejercitada en los estabilizadores sobre suelo. La puesta a nivel de la máquina se hace con total seguridad, incluso en fuertes pendientes.



Rápida colocación

Los estabilizadores son fáciles y rápidos de posicionar. Con una simple tecla, usted puede desplegar de forma simultánea o individual.

Puesta a nivel automática (opcional)

Una vez los estabilizadores estén apoyados en el suelo, usted puede con una sola tecla poner automáticamente la máquina en posición horizontal. Ganará tiempo sea cual sea el terreno.

Estabilizadores integrados en el chasis

Cuando los estabilizadores están en posición carretera, se quedan dentro del chasis. En las obras, usted puede desplazarse sin subir completamente los estabilizadores de la máquina.



“ Se posiciona
fácilmente en
todo tipo de **terreno** ”

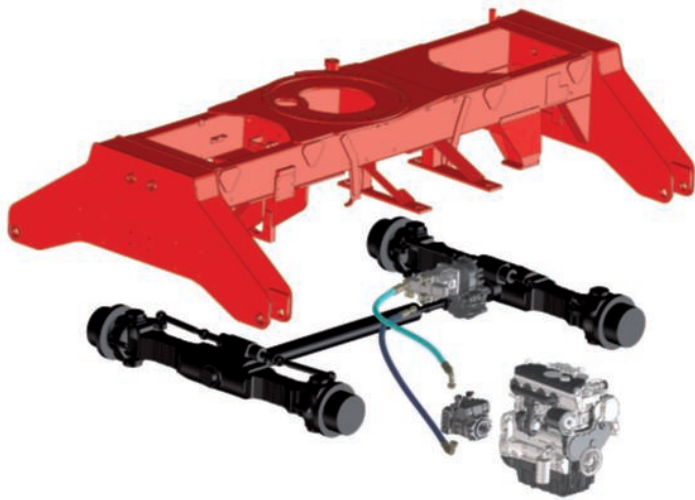
// Estabilización



Potencia y precisión

“Controle
perfectamente
la **carga**
en todos los
terrenos”





Transmisión y tracción

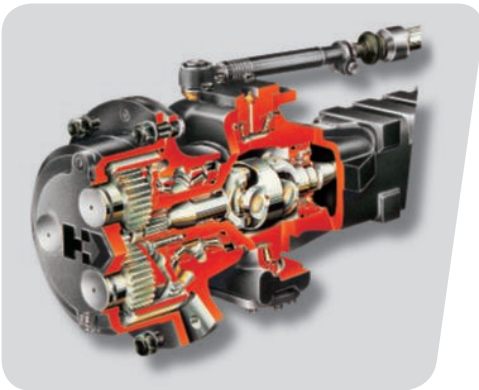
Ajuste su velocidad para superar todos los obstáculos. **Las 4 ruedas motrices y el puente trasero oscilante** le garantizan una **adherencia óptima** incluso en terrenos difíciles. La **transmisión hidrostática** acoplada a una caja de cambios de dos marchas le permite la velocidad de desplazamiento y el esfuerzo de tracción en todo tipo de terreno. Con un simple gesto, elija el **modo « obra »** o el **modo « carretera »**. Se sentirá cómodo, incluso en las pendientes **más pronunciadas**.

Transmisión hidrostática suave

Manipule suavemente. **La MRT Easy** dispone de una **bomba hidrostática** de caudal variable, ajustada automáticamente al motor hidráulico de cilindrada variable. Eso le asegura un **equilibrio óptimo** entre la velocidad y la capacidad de franqueamiento.

Robustez demostrada

Disfrute de una transmisión robusta. **La MRT Easy** dispone de **puentes direccionales** elaborados específicamente para aplicaciones todoterreno, que consiguen una **excelente motricidad** y aseguran una **tracción sin equivalente**. Los cilindros hidráulicos de dirección ubicados en la parte superior están naturalmente protegidos contra los golpes. Además, los bujes están equipados con **reductores epicicloides**, multiplicando así el par a las ruedas reduciendo los esfuerzos internos.



Gran capacidad de carga

¡ Levante más peso en 360° !
La MRT Easy levanta la **misma carga sin importar la posición de la torreta**; eso le permite ganar tiempo en las obras.

Seguridad y fiabilidad de frenado

Sea cual sea la carga, frena con precisión. **La MRT Easy** esta equipada con **frenos multidisco en baño de aceite** con reglaje automático, situado en el interior del puente. La capacidad máxima de frenado siempre está **repartida sobre las 4 ruedas**. Un **freno hidráulico de aparcamiento de acción negativa** le asegura además la parada de la máquina en **toda circunstancia**. Mínimo mantenimiento del sistema de frenado. Está perfectamente protegido en el interior de los puentes.



// Potencia y precisión

Seguridad absoluta



Normativa europea

¡ Trabaje con toda seguridad ! La **MRT Easy** le asegura una **total seguridad**, respondiendo a tanto a las **normas europeas** para aplicaciones telescópicas, grúas móviles y plataformas elevadoras de personal.



Control de estado de carga

¡ Elimine todo riesgo de sobrecarga !

La **MRT Easy** está equipada con un **Controlador de Estado de Carga** (CEC) parecido a los sistemas usados en las grúas móviles, analiza en continuo la **posición de la carga** en el espacio y la **configuración del trabajo** de la máquina, comparando los datos con el diagrama de carga con los **ábacos memorizados**. Si se llega al límite de capacidad, **corta automáticamente los movimientos agravantes**. Este sistema elimina todo riesgo de sobrecarga de la máquina, garantizando la **seguridad del maquinista y los operarios** en la obra.

¡ Visualice el buen funcionamiento de su máquina en cualquier momento !

La **MRT Easy** le informa continuamente sobre el **estado de la máquina**: identificación de los modos operativos de la máquina (estabilidad, frontal sobre neumáticos, rotación...), identificación de los equipamientos, la **pantalla LCD alfanumérica** de visualización de los datos de trabajo, selección de velocidad de los movimientos hidráulicos.

Autodiagnóstico

El controlador de estado de carga de la **MRT Easy** dispone de un programa específico de **autodiagnóstico**. Le permite **comprobar** en la pantalla el estado de los **componentes** relacionados con el sistema de control de carga. En el caso de lectura errónea, este dispositivo se pone en **estado de seguridad** y bloquea los movimientos para facilitar el diagnóstico. El sensor incriminado se queda visualizado en la pantalla con el fin de minimizar la movilidad de la máquina.

Zona de trabajo restrictiva

Para garantizar la **seguridad de la manutención** repetitiva en lugares congestionados, usted puede delimitar su zona de trabajo. **Gana en seguridad.**



**“ No permite
correr riesgos ”**



Seguridad //

Mantenimiento sencillo

Acceso facilitado de los componentes principales

Mantenga fácilmente su MRT Easy: el motor está ubicado en el lateral del chasis, permitiendo su **acceso por los 3 lados**. El capó trasero del chasis permite **acceder cómodamente** al filtro de aire y de la batería. **El buen rendimiento y la vida útil de su máquina MRT Easy** dependerán del buen mantenimiento.

Diseño optimizado de la flecha

La utilización de aleaciones de acero de alta resistencia permite que el **brazo telescópico sea más ligero y resistente**. Las **flechas telescópicas** de la MRT Easy de concepto hidráulico o por cadenas están diseñadas para **facilitar y minimizar el mantenimiento**.

Estanqueidad de cableado eléctrico

¡ Trabaje en cualquier tipo de clima ! La instalación eléctrica de la MRT Easy le garantiza la **mejor protección** contra el agua y el polvo (**índice de protección IP 67**). El conjunto de los componentes eléctricos (tarjetas electrónicas, cajas de fusibles, relés y conexiones ...) está protegido al **100%** para asegurar una perfecta **fiabilidad** y una gran **duración** de su material.

Repuestos originales para asegurar una larga vida de su máquina

¡ Conserve el rendimiento de su MRT Easy ! En todo el mundo, MANITOU le garantiza la calidad y la conformidad de los accesorios y recambios con las especificaciones originales, para una seguridad total de utilización. Una MANITOU con buen mantenimiento dura mucho tiempo y se vende a buen precio: es por eso que los recambios originales están disponibles para las máquinas hasta 10 años después del cese de la fabricación y enviados en 48 horas en Europa.

No se fie de las imitaciones, estas piezas de menor calidad se deben sustituir más a menudo y al final le sale más caro.





Una financiación a medida para **preservar su dinero**

¡Enfoque seriamente la compra de su máquina utilizando las soluciones de financiación MANITOU*!

Usted obtendrá soluciones sencillas adaptadas a su actividad y a la temporada. Si desea invertir rápido sin dañar su economía, no olvide pedirnos un enfoque personalizado basado en su situación.

* Soluciones MANITOU FINANZAS disponibles en varios países.

Contrato de mantenimiento **MANITOU**

2 niveles de contratos adaptados a sus necesidades. Con la certeza de:

- una máquina siempre en estado de funcionamiento óptimo
- la reducción de los costos de reparación gracias al seguimiento regular
- la conformidad de las intervenciones

- Mano de obra
- Desplazamiento



- Mano de obra
- Desplazamiento
- Piezas y lubricantes



Extensión de garantía **MANIPLUS**

Con **MANIPLUS**, usted puede contratar una extensión de garantía de 12 ó 24 meses.

EASY MANAGER

Una solución de gestión de flota simple y flexible (con o sin geolocalización) para optimizar el seguimiento de sus máquinas. EASY MANAGER le aporta:

- una gestión en tiempo real de los materiales
- un pilotaje simple y optimizado de su actividad, y el seguimiento del mantenimiento
- funciones para controlar y asegurar el uso del material



Piezas de recambios **MANITOU**

Utilizando sistemáticamente las piezas de recambios originales, usted tendrá la certeza de preservar las prestaciones de su máquina durante largo tiempo.

Su concesionario tiene acceso a un stock de más de 70 000 referencias, disponibles en menos de 24 horas para Europa (48 horas fuera de Europa).



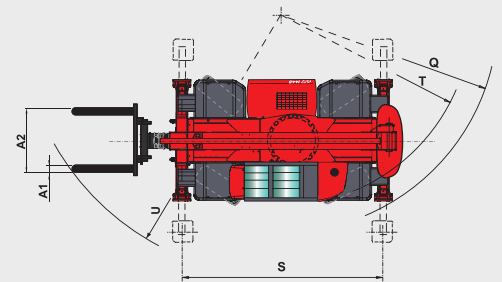
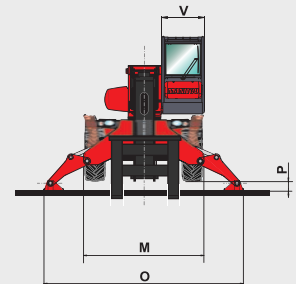
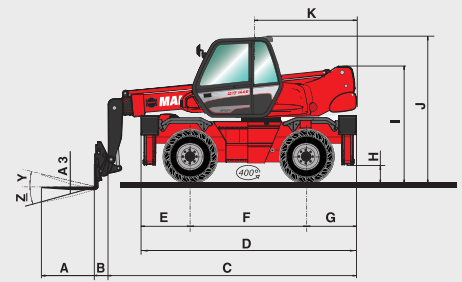
3 modelos a elegir

“Elija
el **modelo adaptado**
para a cada obra”



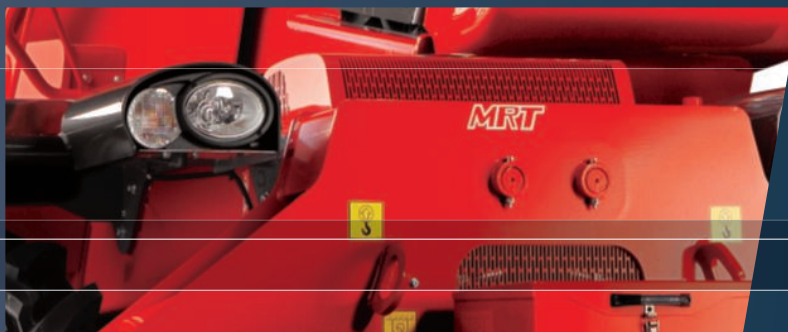
MRT EASY

	MRT 1440	MRT 1640	MRT 1840
 Capacidad de carga (sobre estabilizadores) a 500 mm (tálon horquillas)	4000 kg		
 Altura de elevación	13.80 m	15.80 m	17.90 m
 Neumáticos	400/70 - 20 14 PR		
 Horquillas (mm)	1200 x 150 x 50		
 Frenado			
Freno de servicio	multidisco con baño de aceite con asistencia hidráulica sobre el puente delantero		
Freno de aparcamiento	de tipo negativo		
 Motor PERKINS STAGE III B	854E-E34TA		
Cilindrada	4 cilindros - 3400 cm ³		
Potencia	102 cv/75 kW		
Par máximo	420 Nm - 1400 rev/min		
Inyección	directa		
Refrigeración	por agua		
 Transmisión	hidrostática con regulación de potencia (bomba de caudal variable y motor hidrostático de cilindrada variable) con mando inching		
Inversor de marcha	electromagnético		
Número de relaciones (delantera/trasera)	2/2		
Velocidad de translación	32 km/h		
 Suspensión	puente trasero oscilante con bloqueo hidráulico automático en rotación		
 4 estabilizadores	con mandos individuales o simultáneos		
 Rotación 400° (rotación continua de 360° en opcional)	torreta montada sobre una doble corona de dentado interno grupo de rotación con freno negativo		
 Sistema hidráulico	2 bombas de engranajes 115 l/min - 270 bar		
 Mandos	2 monopalancas de mando electrohidráulico-proporcional para todos los movimientos hidráulicos		
 Capacidades			
Sistema de refrigeración	25 l		
Aceite motor	8.10 l		
Aceite hidráulico	150 l		
Carburante	130 l		
 Peso total (con horquillas)	12490 kg	13000 kg	13300 kg
Anchura total	2.40 m		
Altura total	2.97 m		
Longitud (porta horquillas)	5.35 m	6.36 m	5.54 m
Distancia al suelo	0.34 m		
Esfuerzo de tracción con carga	8600 daN		
 Ruidos y vibraciones			
Ruido en el puesto de conducción (LpA)	79.7 dB		
Ruido en el entorno (LwA)	104 dB		
Vibración en el conjunto manos/brazos	< 2.5 m/s ²		
 Seguridad	controlador de estado de carga en versión estándar (norma grúa móvil)		

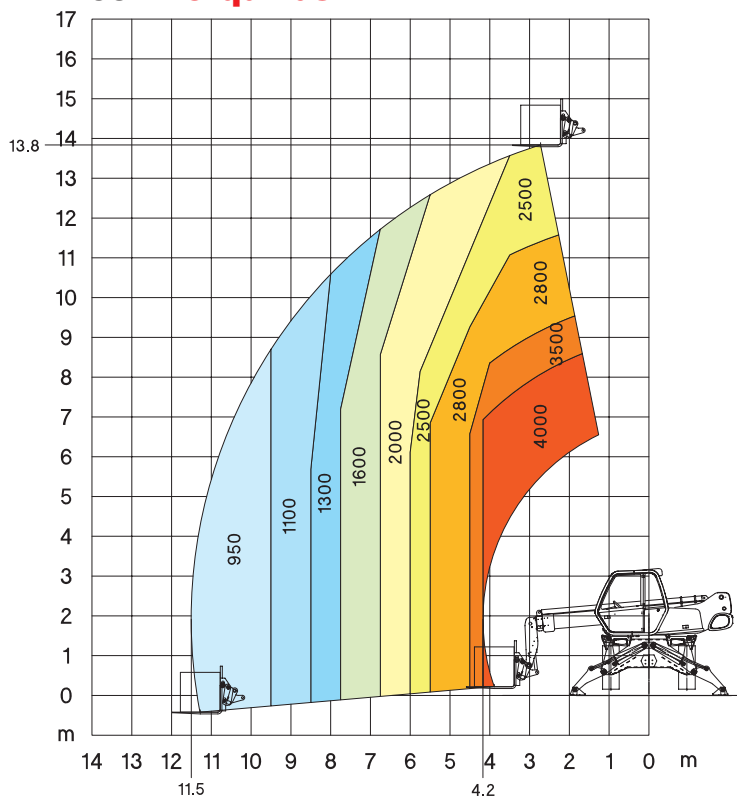


mm	MRT 1440	MRT 1640	MRT 1840
A		1200	
A1		125	
A2		1320	
A3		50	
B		290	
C	5060	6075	5255
D		4350	
E		1015	
F		2320	
G		1015	
H		340	
I		2375	
J		2970	
K	2040		2485
M		2400	
O		3975	
P		160	
Q		3900	
S		4000	
T		3600	
U	5250	5520	5235
V		950	
Y		12°	
Z		105°	

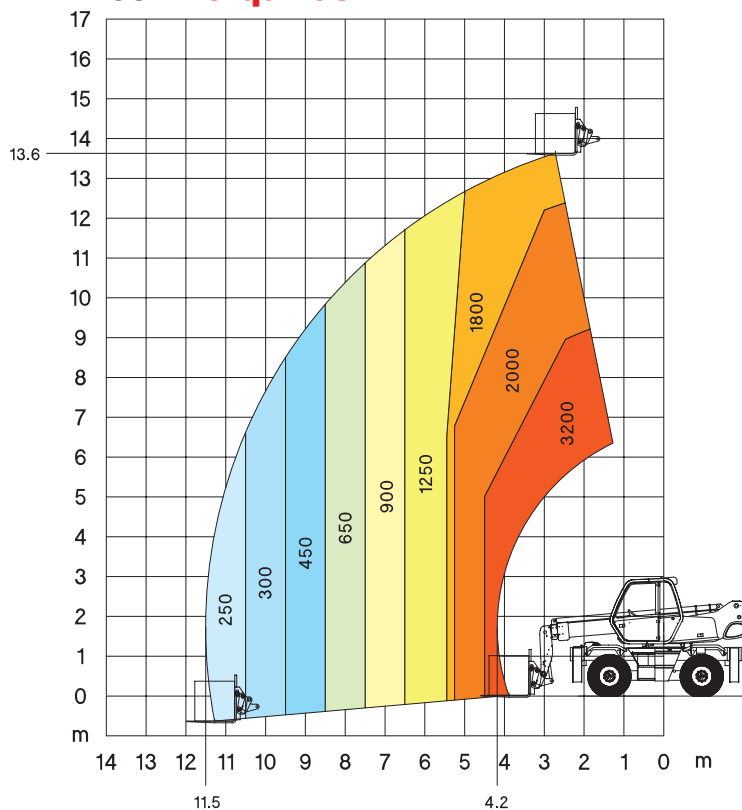
MRT 1440 Grúa // Telescópica



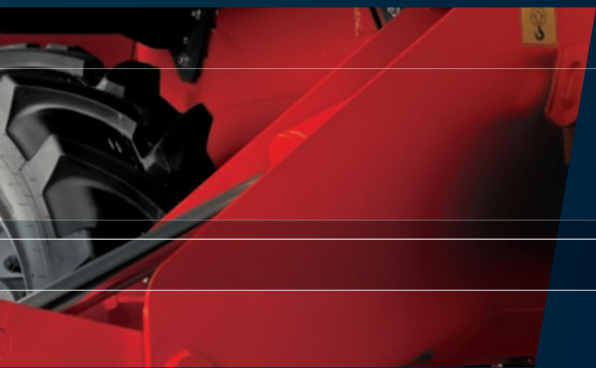
Rotación sobre estabilizadores
con **horquillas**



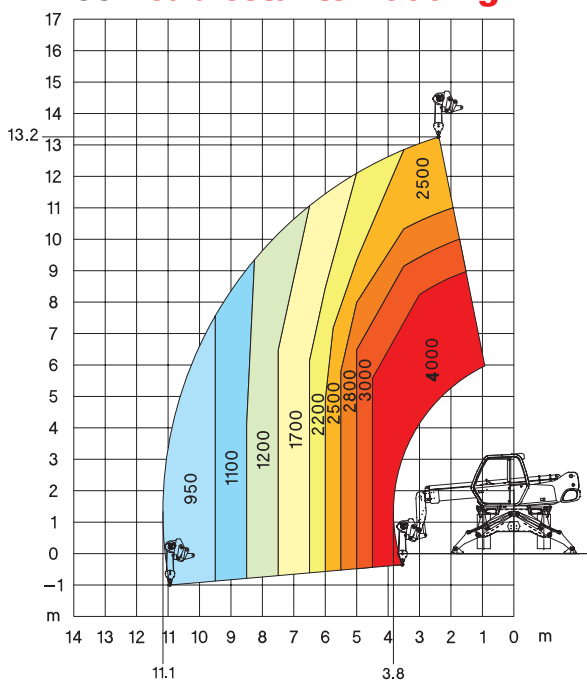
Frontal sobre neumáticos
con **horquillas**



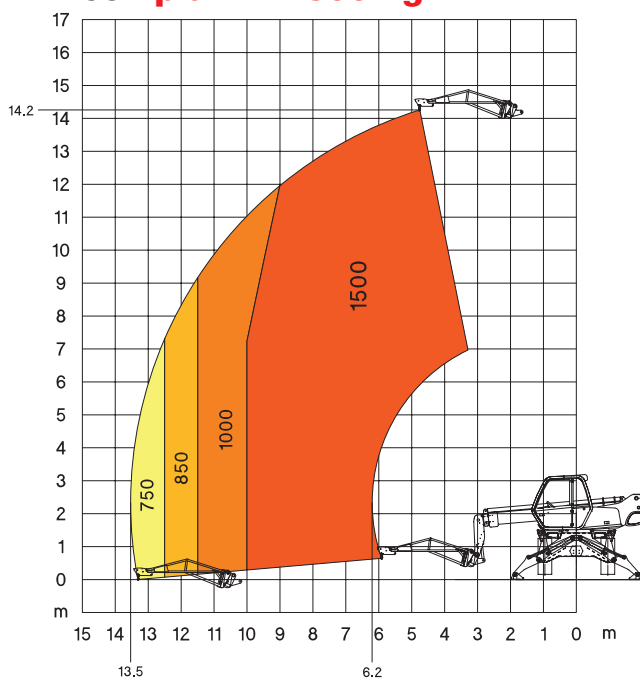
// Plataforma Elevadora de personal



Rotación sobre estabilizadores
con **cabrestante 4000 kg**

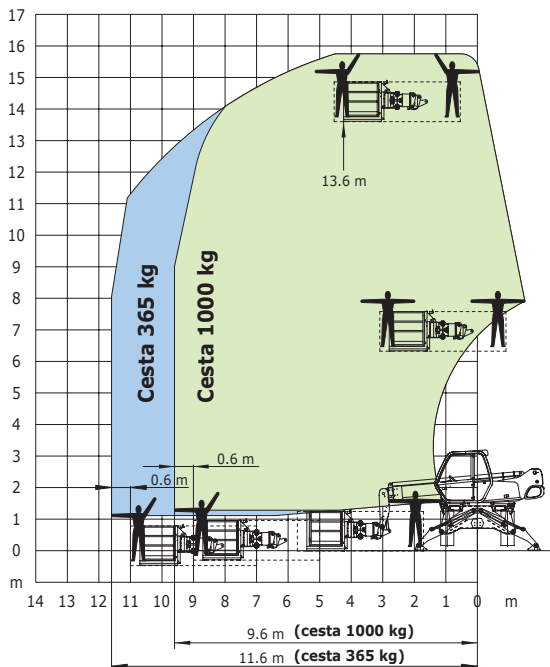


Rotación sobre estabilizadores
con **plumín 1500 kg**

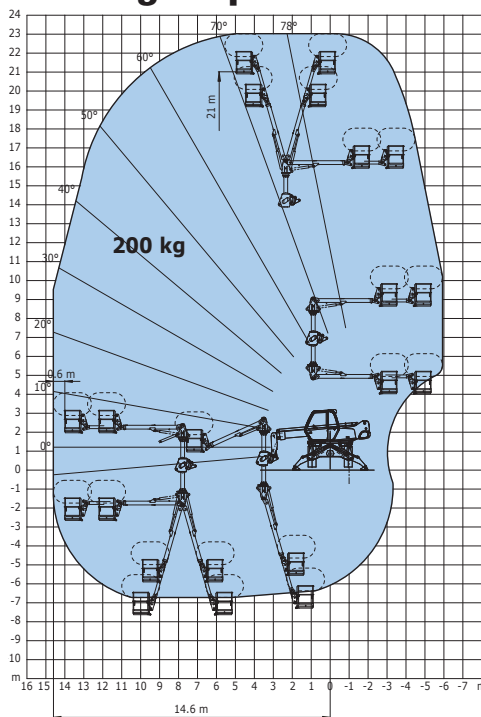


Rotación sobre estabilizadores
con **plataforma 365 / 1000 kg**
2.25 / 4 m - 3 personas

Cesta 365 kg y Cesta 1000 kg



Rotación sobre estabilizadores
con **plataforma Aerial Jib 2**
200 kg - 2 personas

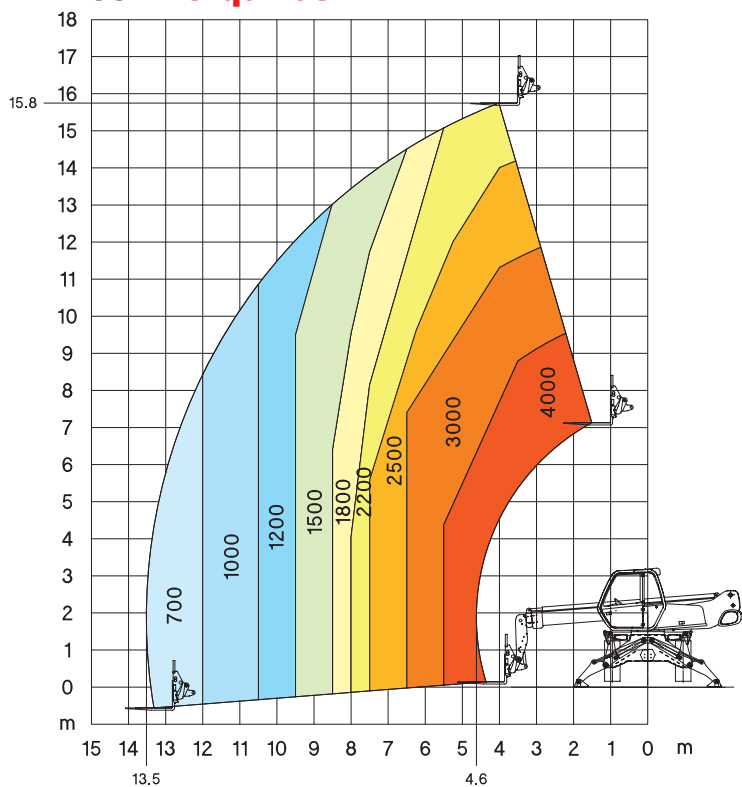


// WRT 1440

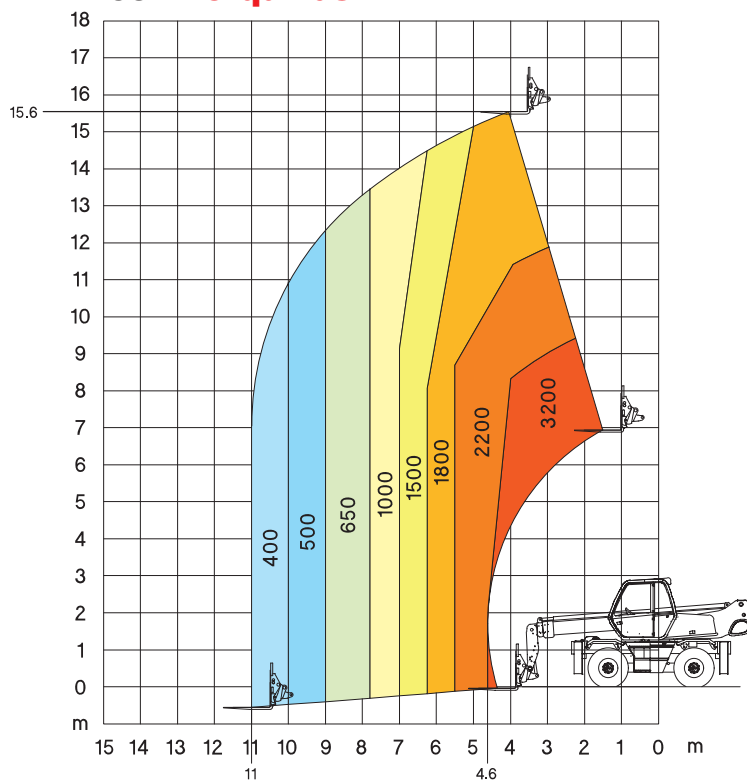
MRT 1640 Grúa // Telescópica



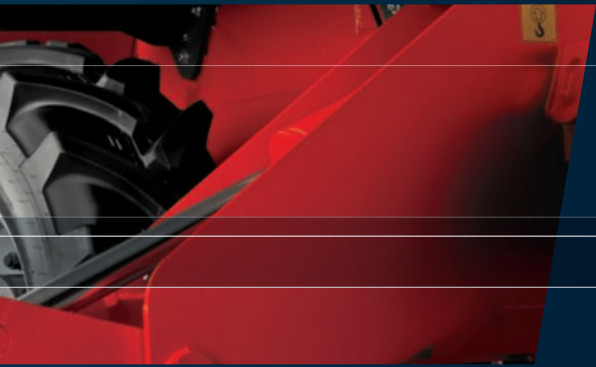
Rotación sobre estabilizadores
con **horquillas**



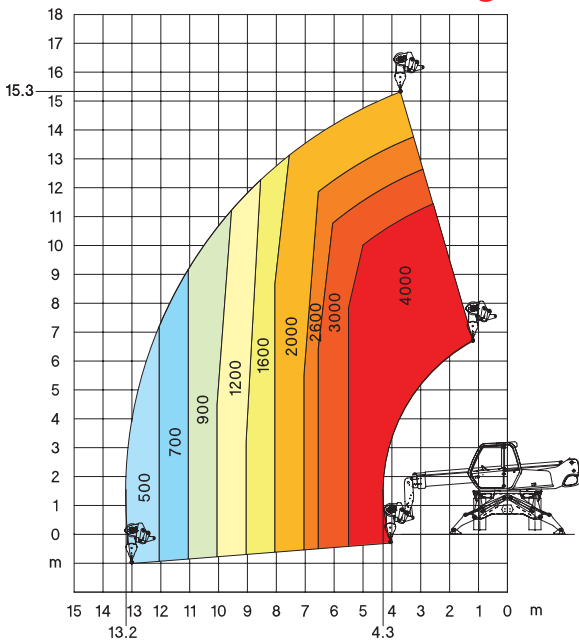
Frontal sobre neumáticos
con **horquillas**



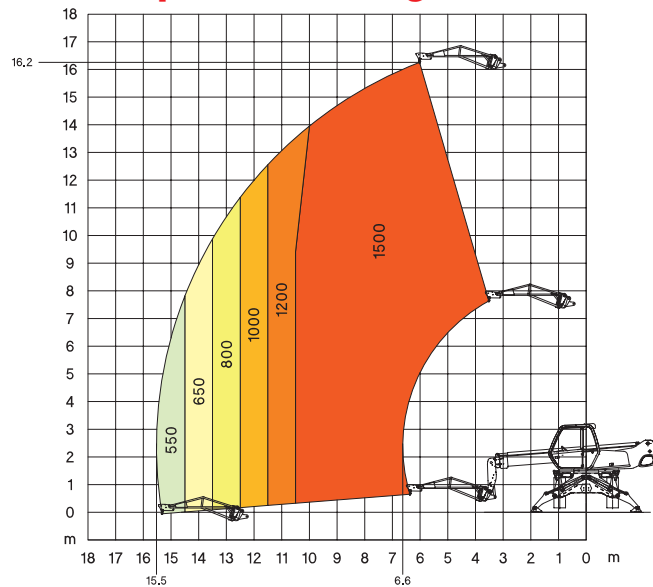
// Plataforma Elevadora de personal



Rotación sobre estabilizadores
con **cabrestante 4000 kg**

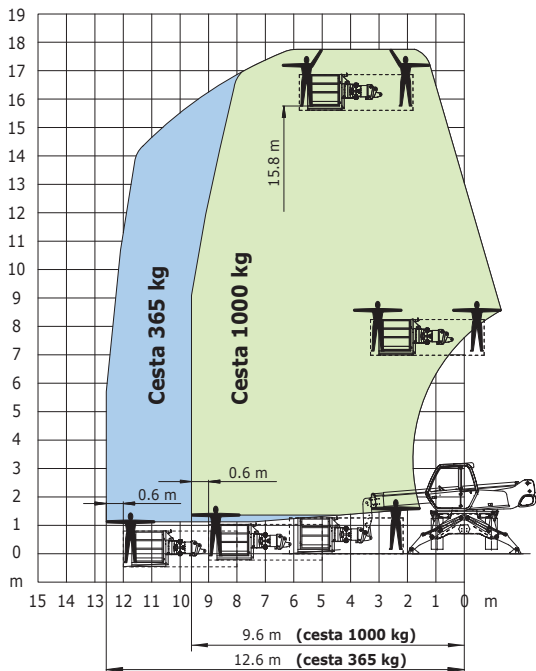


Rotación sobre estabilizadores
con **plumín 1500 kg**

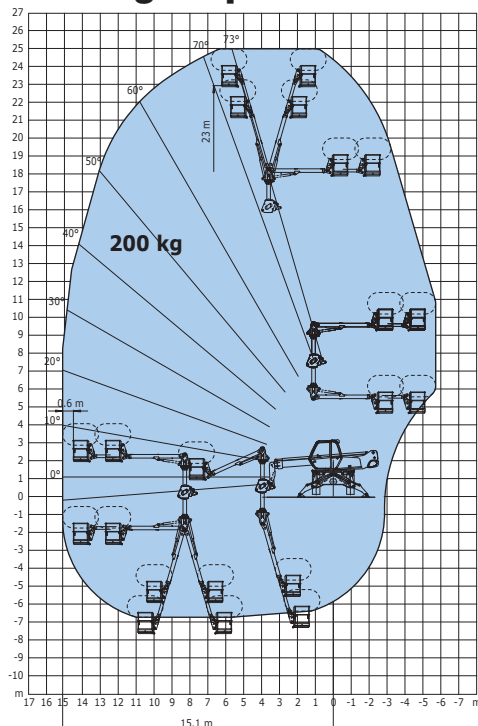


Rotación sobre estabilizadores
con **plataforma 365 / 1000 kg**
2.25 / 4 m - 3 personas

Cesta 365 kg y Cesta 1000 kg



Rotación sobre estabilizadores
con **plataforma Aerial Jib 2**
200 kg - 2 personas



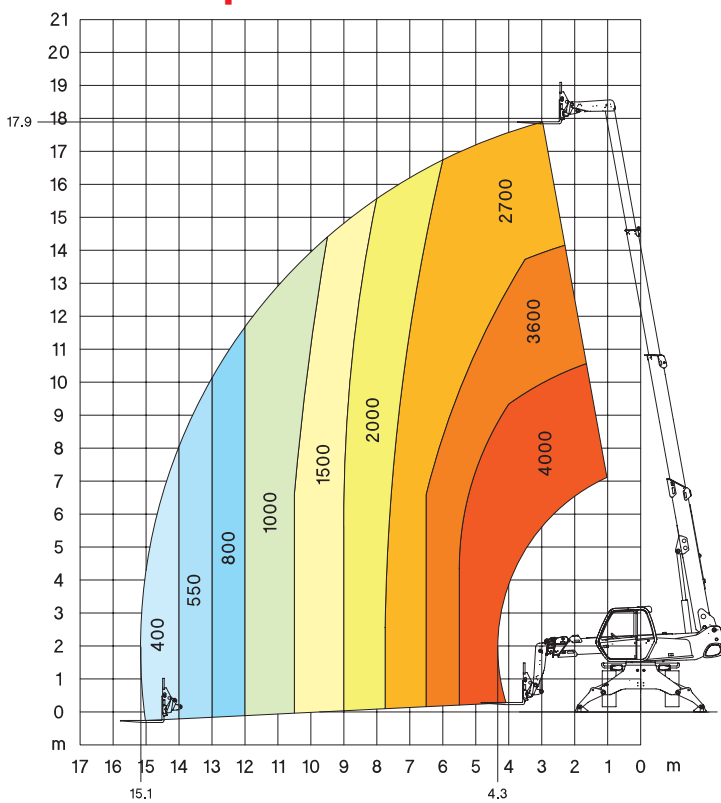
// WRT 1640

MRT 1840

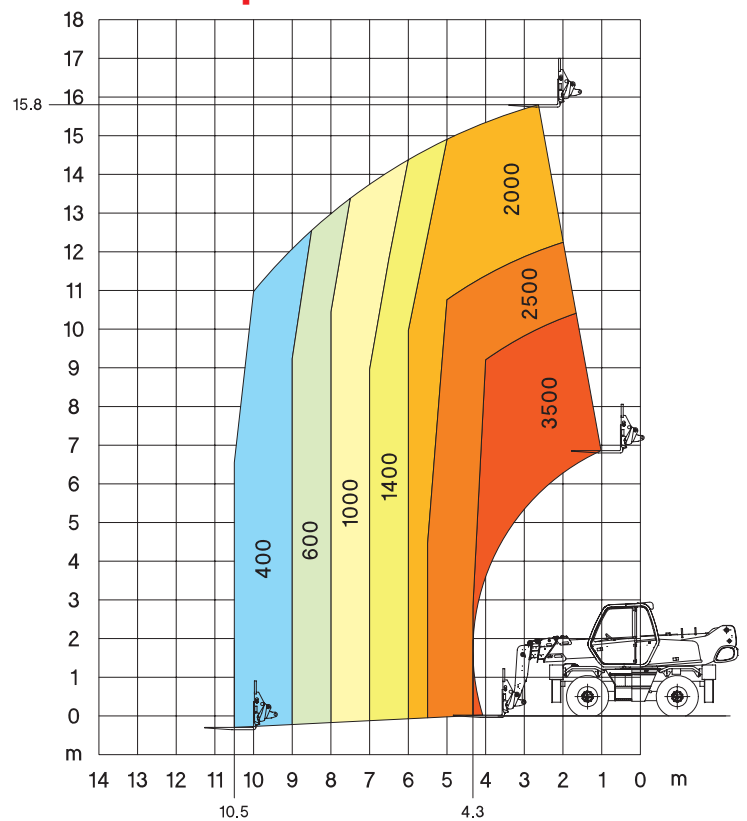
Grúa // Telescópica



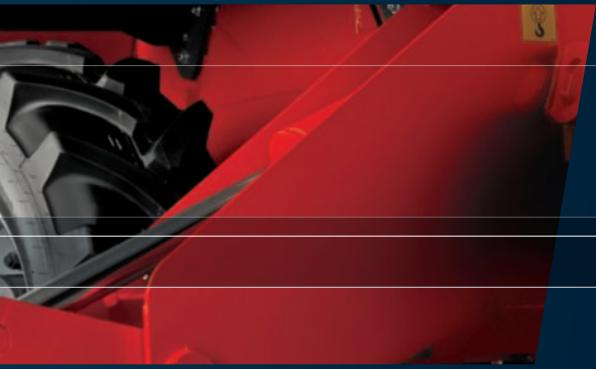
Rotación sobre estabilizadores
con horquillas



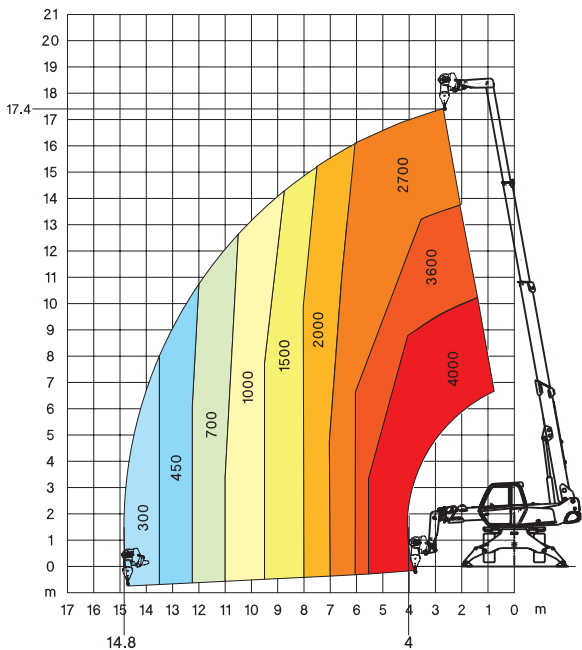
Frontal sobre neumáticos
con horquillas



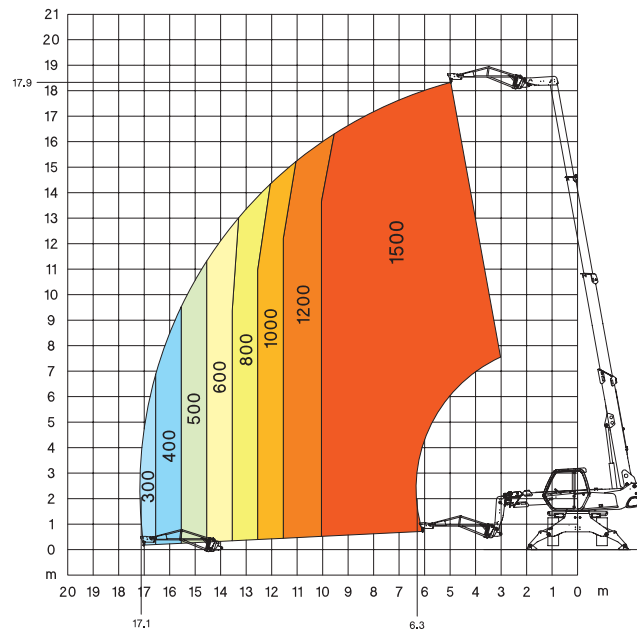
// Plataforma Elevadora de personal



Rotación sobre estabilizadores
con **cabrestante 4000 kg**

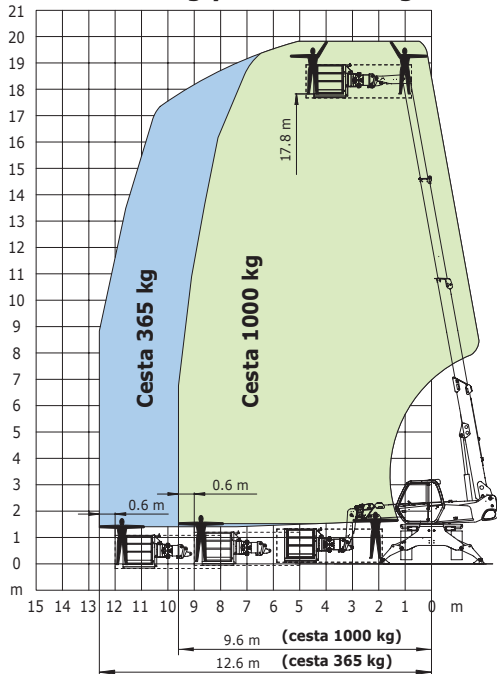


Rotación sobre estabilizadores
con **plumín 1500 kg**

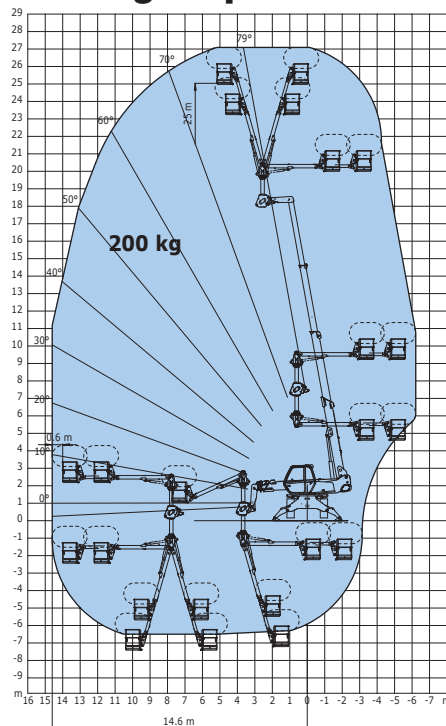


Rotación sobre estabilizadores
con **plataforma 365 / 1000 kg**
2.25 / 4 m - 3 personas

Cesta 365 kg y Cesta 1000 kg



Rotación sobre estabilizadores
con **plataforma Aerial Jib 2**
200 kg - 2 personas



// WRT 1840

Su concesionario **MANITOU**:



Sede social:

B.P. 249 - 430 rue de l'Aubinière - 44158 Ancenis Cedex - Francia

Tel. : 00 33 (0)2 40 09 10 11 - Fax : 00 33 (0)2 40 09 10 97

www.manitou.com



Esta publicación presenta la descripción de las versiones y las opciones de configuración de los productos Manitou que puede escoger como equipamiento. Los equipamientos que recoge este folleto pueden ser de serie, opcionales, o no disponibles según las versiones. Manitou se reserva el derecho, en todo momento y sin preaviso, de modificar las especificaciones descritas y representadas. El constructor no se hace responsable de las especificaciones de este folleto. Para más información, consulte su concesionario Manitou. Documento no contractual. Presentación no contractual de los productos. Lista no exhaustiva de las especificaciones. Los logotipos y la identidad visual de la empresa son propiedad de Manitou y no se pueden utilizar sin su autorización expresa. Todos los derechos reservados. Las fotografías y esquemas que incluye el presente folleto sólo se presentan para consulta y a título indicativo.

MANITOU BF SA - Sociedad anónima con Consejo de Administración - Capital social: 39.547.824 euros - 857 802 508 RCS Nantes