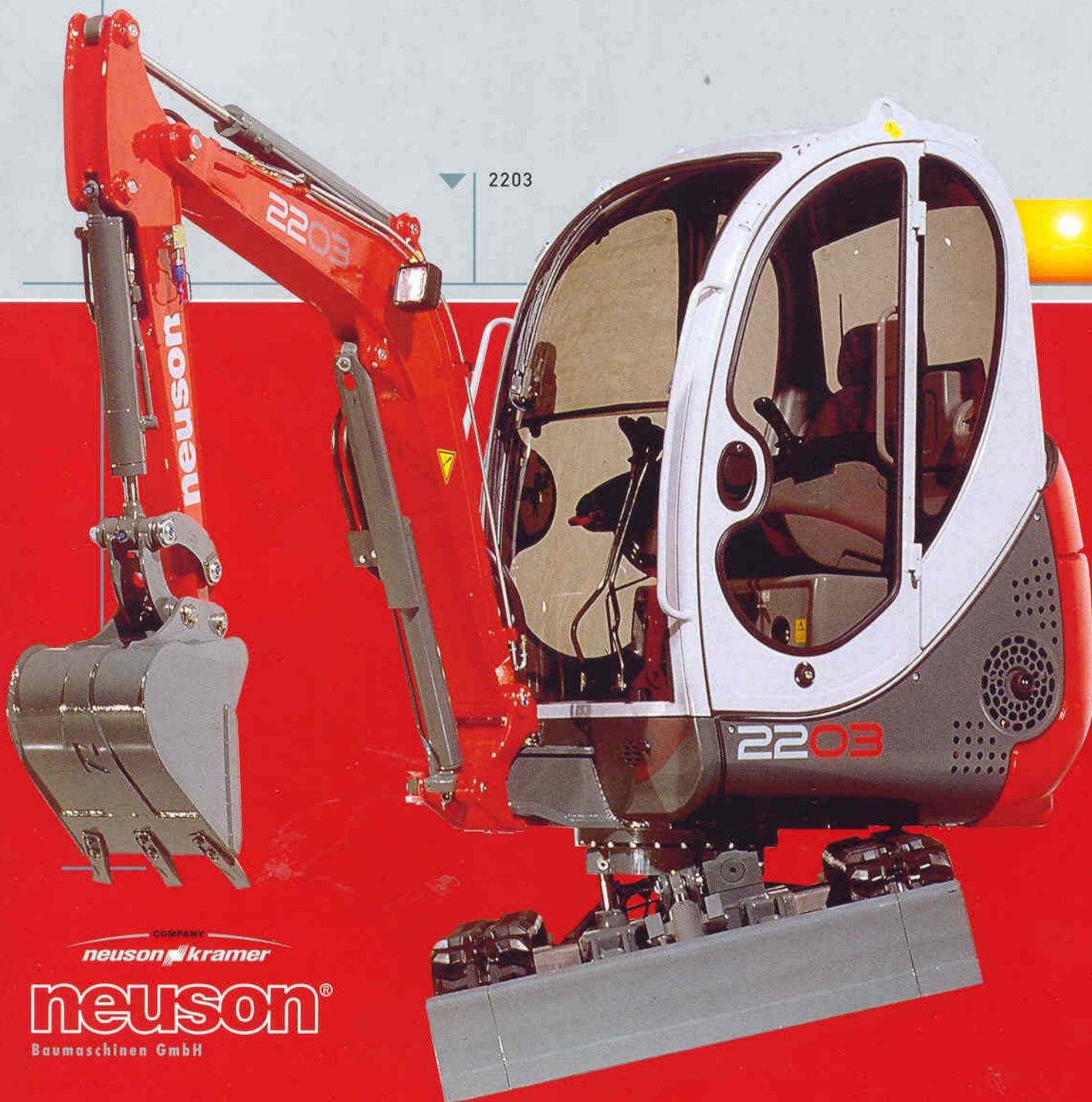


neu

Neuson Compactbagger 1403 / 1503 / 1903 / 2203

Neuson über-rundet alle.

Mit neuer Designlinie, höherer Funktionalität und ergonomischem Bedienungskomfort gibt Neuson bei Compactbaggern die Richtung vor.



2203

COMPANY
neuson kramer

neuson[®]

Baumaschinen GmbH

neu

Neuson Compactbagger 1403 / 1503 / 1903 / 2203

Die Abrundung der Compactbagger



rklassse.

1

Die Hochleistungshydraulik.

Bisher nur bei Großgeräten üblich, jetzt schon in der 1,5-Tonnen-Klasse, ab dem Modell 1503:

Axialkolben-Doppelverstellpumpe und Summenleistungsregelung für Wirtschaftlichkeit, lange Lebensdauer und höchste Produktivität. Hydraulisch vorgesteuerte Fahrfunktion mit hydraulisch gedämpften Fahrpedalen für absolut feinfühliges und komfortables Fahren.

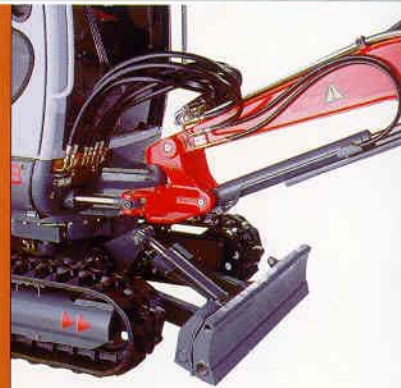
Kein umständliches Entriegeln der Fahrhebelsperre.

Geradeausfahrfunktion für Ausführung sämtlicher Bewegungen während der Fahrt ohne Abweichung von der Fahrtrichtung, ohne die Hände von den Joysticks zu nehmen, ohne ruckartiges Bewegen der Maschine.

Freie Verlegung der Hydraulikschläuche an der Schwenkkonsole vermeidet Verschleiß und ermöglicht im Bedarfsfall minutenschnelles Austauschen der Schläuche.

Spezielle Konstruktion des Löffelstieles für verschleißfreie Innenführung sämtlicher Hydraulikschläuche.

Anschlüsse der Zusatzhydraulik mit Doppelwirkung serienmäßig bis zum Löffelstiel verlegt.



2

Höchste Standfestigkeit oder Einsatz auf kleinstem Raum.

Neue, in der Breite teleskopierbare Fahrwerke bei den Maschinen 1503, 1903 und 2203 für größtmögliche Standfestigkeit mit maximalen Hub- und Grabkräften bzw. für höchste Kompaktheit.

Selbst Durchfahrten mit einer Breite von weniger als 1 Meter bilden kein Hindernis.

Verbreiterungen des Planierschildes ohne Werkzeug mühelos abnehmbar und in speziellen Halterungen zu verstauen. Extra lange Fahrwerke bei den Modellen 1503, 1903 und 2203 minimieren den Bodendruck und aggressive Bewegungen des Baggers.

3

Die einzigartige Neuson-Kippmatic Oberwagenkipfung.

beim Neuson 2203 paßt sich allen Arbeitsbedingungen an: Sie ermöglicht auch auf abschüssigem Gelände senkrechtes Graben bei gleichzeitig erhöhter Standsicherheit und größerem Komfort für den Fahrer.

Dies ist nicht nur in Hanglagen von großem Vorteil, sondern auch bei Bodenebenheiten im innerstädtischen Bereich, wie z. B. Gehsteigkanten etc.

4

Optimierte Grableistungen.

Die Neukonstruktion des Auslegersystems sowie die verbesserte kinematische Anlenkung führen zu wesentlich höheren Grabdaten und Grabkräften: bis zu 40 % höhere Hubkräfte realisierbar.

5

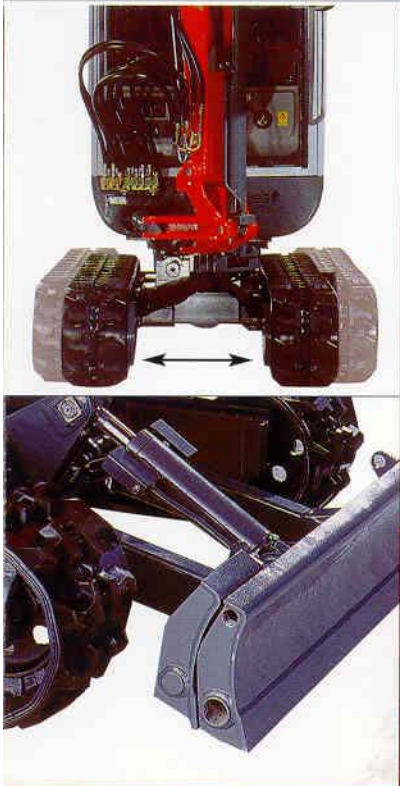
Die Neuson Fahrerkabine.

Das Höchstmaß an Ergonomie und Sicherheit: Bequemer Ein- und Ausstieg von beiden Seiten, sowohl in der Canopy- als auch in der Kabinenversion mit beidseitigen Einstiegstüren.

Innenausstattung mit allem Komfort: Übersichtliche Anzeigen und Bedienelemente, Gesundheitssitz und die vollständige Innenauskleidung ergeben einen ergonomischen Arbeitsplatz für präzises und ermüdungsfreies Arbeiten.

Um auch Durchfahrten mit weniger als 2 Metern Höhe zu bewältigen, lässt sich die Fahrerkabine schnell und mühelos vom Chassis abnehmen.

Zum einfachen Transport der Maschine auf der Baustelle und zum Verladen dienen Kranhebeösen am Kabinendach. Zusätzliche Behelfe wie Hebe-traversen und dergleichen sind dafür nicht erforderlich.



2▲

3▲

4▲

5▲

6

Wartung leicht gemacht.

Um alle Hydraulikkomponenten für Service- oder Wartungszwecke optimal zu erreichen sind auch die Seitenteile des Chassis abklappbar.

Die kompakte Bauweise mit übersichtlicher und platzsparender Anordnung der Komponenten in der Maschine sorgt für ein Höchstmaß an Wirtschaftlichkeit und maximale Verfügbarkeit der neuen Neuson Minibagger.

7

Revolutionäres Design mit höchster Funktionalität.

Die spezielle Gestaltung des Laufwerkes vermeidet größere Verschmutzungen und langwieriges Reinigen des Fahrwerkes.

Eigens vorgesehene Verzurrpunkte für einfachste Befestigung und den sicheren Transport des Baggers auf Anhänger oder Tieflader.

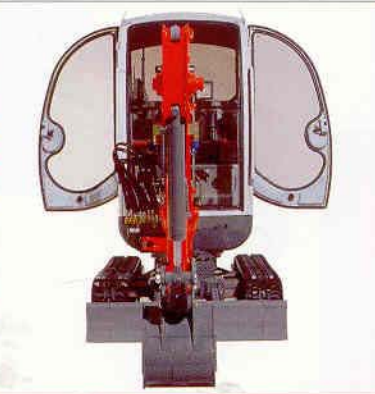
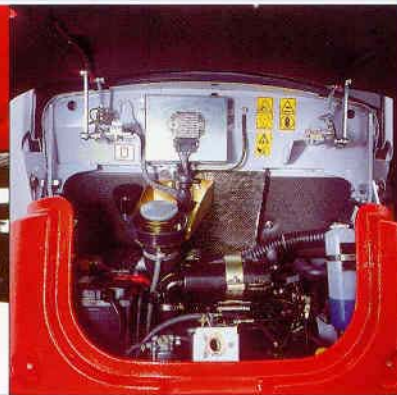
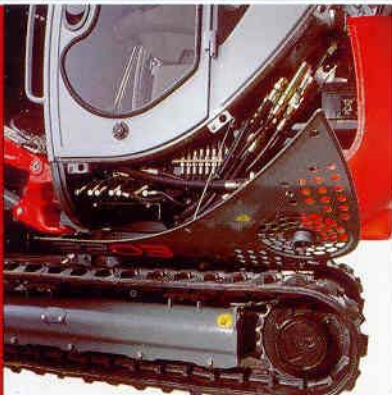
Die Gegengewichte am Heck des Baggers sind zum Schutz der Maschine weit nach oben gezogen, alle Komponenten im Motorraum leicht zugänglich.

Abgerundete und verstärkte Gußteile in den kollisionsgefährdeten Chassisbereichen minimieren die Gefahr von Beschädigungen.

8

Neuson Power.

Unter der Haube versieht der 1000-fach bewährte 3-Zylindermotor von Yanmar kraftvoll, sparsam und leise seinen Dienst.



6 ▲

7 ▲

8 ▲

Basismaschine

Unterwagen und Fahrtrieb

- Gummikette 230 mm bei 1403 und 1503; Gummikette 250 mm bei 1903 und 2203
- Planierschild 980 mm
- Teleskopierbares Fahrwerk ab Modell 1503 mit abnehmbaren Planierschildverlängerungen incl. Befestigungshalterungen
- Verzurrpunkte am Fahrwerk für den Transport, sowie Abschleppöse
- Neuson-Kippmatik Oberwagenklippung (nur Modell 2203)
- 2 Fahrgeschwindigkeiten ohne Pumpenzuschaltung möglich, Schalter für automatische Einstellung
- hydraulisch vorgesteuerte Fahrfunktion
- hydraulisch gedämpfte Fahrpedale und Fahrhebel
- Geradeausfahrfunktion (Hilfsausgleich) ab Modell 1503 für exakten Geradeauslauf bei gleichzeitiger Bewegung des Armsystems

Fahrerkabine und Oberwagen

- Ausführung bei Canopyversion, erfüllt FOPS und TOPS Bestimmungen, verstellbarer, gefederter Komfortsitz mit Kunstlederbezug und Sicherheitsgurt, beidseitige Aufstiegsmöglichkeit zum Führerstand
- Zusätzlich bei Kabinenversion, verglaste Sicherheitskabine, erfüllt FOPS, ROPS und TOPS Bestimmungen, Kabinenheizung mit 2-stufigem Gebläse, nach Innen versenkbare Frontscheibe mit Sicherheitsverriegelung, beidseitige Aufstiegsmöglichkeit und 2 Einstiegstüren, Scheibenwisch-/Waschanlage, verstellbarer, gefederter Komfortsitz mit Stoffbezug und Sicherheitsgurt, Innenbeleuchtung, Radioverrüstung, vollständige Innenauskleidung der Kabine, diverse Ablagefächer, Getränkehalter
- Beidseitig klappbare Steuerhebelträger mit Sicherheitsfunktion
- Zigarettenanzünder 12 V, Aschenbecher

Hydraulische Anlage

- 3-Stufen Zahnradpumpe (3x17,7 l/min) bei Modell 1403
- Doppelverstell- und Zahnradpumpe (23+23+18,5+10 l/min) mit Summenleistungsregelung ab Modell 1503
- Hydraulikkühler ab Modell 1503
- Hydraulische Proportionalsteuerung mit Joystickbedienung
- Ventilsteuerung nach ISO, DIN, SAE, PCSA und EURO
- Vorbereitung für einfache Druckabsicherung der Zusatzhydraulik
- Zentral angeordnete Meßanschlüsse
- Unabhängige Ansteuerung für gleichzeitiges Drehen und Schwenken
- Simultansystem für gleichzeitige Bewegung von Löffel und Hubarm
- Integrierte Steuerpumpe für unabhängige Steueröversorgung (ab Modell 1503)
- Einfache Notabsenkung durch Druckspeicher
- Neue Joystickgeneration für beste Feinfühligkeit und geringe Belästigungskräfte

Motor und elektrische Anlage

- Wassergekühlter 3-Zylinder Yanmar Dieselmotor, Modell 3 TNE 68 NSR 2, 784 ccm, 9,4 kW bei 2200 U/min (1403 und 1503)
- Wassergekühlter 3-Zylinder Yanmar Dieselmotor, Modell 3 TNE 74 NSR 2, 1006 ccm, 12,1 kW bei 2200 U/min (1903 und 2203)
- Trockenluftfilter mit mechanischer Verschmutzungsanzeige
- Wartungsfreie Batterie 12 V / 45 Ah
- Steckdose 12 V für Betankungspumpe oder Handlampe
- Arbeitsscheinwerfer am Hubarm
- Kontroll- und Warmluchten für Motoröl- und Kühlwassertemperatur, Batterieladung, Vorgühanlage, sowie Kraftstoffvorratsanzeige und Betriebsstundenzähler

Arbeitseinrichtung

- Hydraulische Hubarmschwenkung 125°
- Nutzlänge des Löffelstiels 980 mm (Modelle 1403 u. 1503); 1050 mm (Modelle 1903 u. 2203)
- Hydraulische Endlagendämpfung an Löffelstiel-, Hubarm- und Schwenkzylinder
- Zusatzhydraulikanschlüsse für 2 Drehrichtungen bis zum Löffelstiel vertegt
- Absperrhähne für drucklosen Umlauf bei Hammerbetrieb

Sonstiges

- Werkzeugsatz incl. Fettpresse sowie Wartungshandbuch
- Für Wartungszwecke beidseitig abklappbare Seitenteile am Chassis
- Kabelbaum ist für alle Optionen vorgerüstet

Ausrüstungsoptionen

- Langer Löffelstiel 1180 mm bei Modell 1503, 1250 mm bei Modell 1903 und 2203
- Stahlkette 230 mm, für Modelle 1403 und 1503
- Stahlkette 250 mm, für Modelle 1903 und 2203
- Zusatzverrohrung Greiferanbau
- Zusatzhydraulik elektrisch betätigt
- Überlastwarneinrichtung D (mit Senkbremseventil am Hubarmzylinder)
- Überlastwarneinrichtung F (mit Senkbremseventil an Hubarm- und Löffelstielzylinder)
- Umschaltventil EURO / JCB Steuerung
- Hydraulikkühler Modell 1403
- Bio-Hydrauliköl BP Biohyd SE 46
- Bio-Hydrauliköl Panolin
- Radioset komplett mit Antenne und Lautsprecher
- Sonderlackierung 1 RAL-Farbe (nur Chassis und Armsystem)
- Sonderlackierung 1 Nicht-RAL-Farbe (nur Chassis und Armsystem)
- Sonderlackierung Kabine (nur RAL-Farben möglich)
- Aufsteckbare Rückenverlängerung für Fahrersitz
- Zusätzliche Scheinwerfer am Kabinendach
- Drehleuchte
- Elektronische Diebstahlsicherung mit Code
- Heckscheibe für Canopyversion

Exportprospekt, Änderungen bei Gewichten, Abmessungen und Ausrüstungen sowie technische Änderungen bleiben vorbehalten.
Freudenschwy - 222293 - April 2002 - Art.-Nr.: 9701045

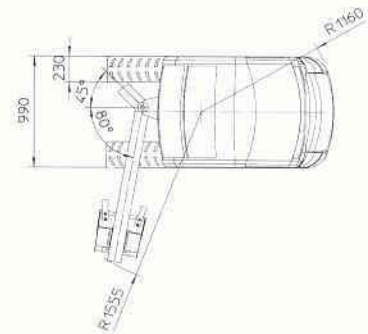
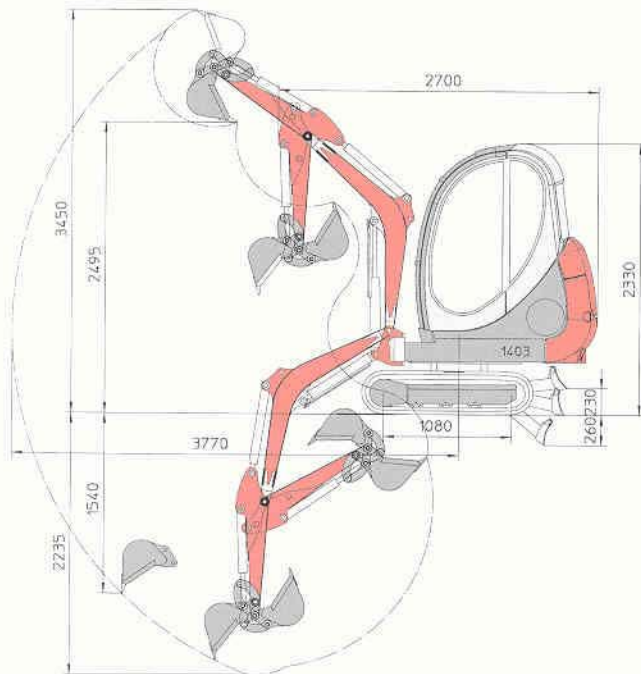


neu

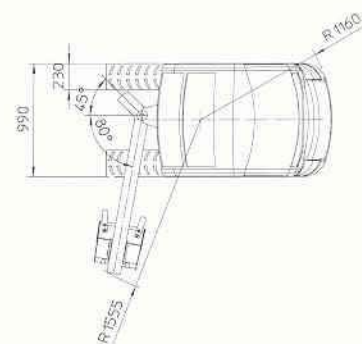
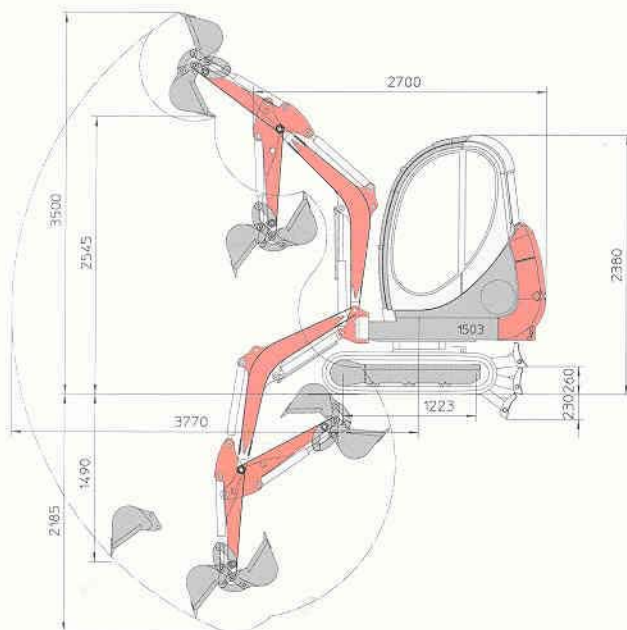
Neuson Compactbagger 1403 / 1503



1403



1503



COMPANY

506228030 PATENTMÄRK

neuson®

Baummaschinen GmbH

neu

Neuson Compactbagger 1403 / 1503

1403

HAUPTDATEN

Eigengewicht mit Kabine/Canopy	• 1557 / 1467 kg
Höhe/Breite/Transportlänge	• 2330 / 990 / 3836 mm
max. senkrechte Schürftiefe	• 2235 mm
max. Einsteckhöhe	• 3450 mm
max. Ausschütthöhe	• 2495 mm
max. Grabradius	• 3770 mm
Losbrechkraft am Löffelzahn	• 1389 kp
min. Heckschwenkradius	• 1160 mm
min. Auslegerschwenkradius	• 1555 mm
Auslegerschwenkwinkel li/re	• 80 ° / 45 °

FAHRWERK UND SCHWENKWERK

2 Fahrgeschwindigkeiten	• 2,3 und 4,5 km/h
Steigvermögen	• 30 ° (58 %)
Kettenbreite	• 230 mm
Anzahl der Laufrollen	• 3 Stk. pro Seite
Bodenfreiheit	• 200 mm
Bodendruck	• 0,28 kg/cm ²
Oberwagenschwenkgeschwindigkeit	• 8,5 U/min

MOTOR

Modell	• YANMAR 3TNE68
Typ	• wassergekühlter 3-Zyl. Dieselmotor
Hubraum / Drehzahl	• 784 ccm / 2200 U/min
Max. Motorleistung	• 14,5 kW (19,4 PS)
Schwungradleistung (ISO 3046)	• 8,7 kW (11,8 PS)
Batterie	• 12 V / 45 Ah
Dieseltank	• 24 Liter

HYDRAULIKSYSTEM

Pumpe	• 3 Zahnradpumpen
Förderleistung	• 16,2 + 16,2 + 16,2 l/min
Betriebsdruck für Arbeits- und Fahrhydraulik	• 175 bar
Betriebsdruck für Drehwerk	• 125 bar
Hydrauliktank (Systemfüllung)	• 30 l

PLANIERSCHILD

Breite / Höhe	• 990 / 235 mm
max. Hub über / unter Planum	• 230 / 260 mm

LÖFFEL (STANDARD)

Löffelbreite / Löffelvolumen	• 300 mm / 32 l
------------------------------	-----------------

GERÄUSCHEMISSION

Schalleistungspegel (L _{WA})	• 94 dB(A)
Schalldruckpegel (L _{PA})	• 74 dB(A)

1503

HAUPTDATEN

Eigengewicht mit Kabine/Canopy	• 1705 / 1615 kg
Höhe/Breite/Transportlänge	• 2380 / 990 / 3810 mm
max. senkrechte Schürftiefe	• 2185 mm
max. Einsteckhöhe	• 3500 mm
max. Ausschütthöhe	• 2545 mm
max. Grabradius	• 3770 mm
Losbrechkraft am Löffelzahn	• 1735 kp
min. Heckschwenkradius	• 1160 mm
min. Auslegerschwenkradius	• 1555 mm
Auslegerschwenkwinkel li/re	• 80 ° / 45 °
Hydraulisch teleskopierbares Fahrwerk	• 990 bis 1300 mm

FAHRWERK UND SCHWENKWERK

2 Fahrgeschwindigkeiten	• 2,8 und 5,6 km/h
Steigvermögen	• 30 ° (58 %)
Kettenbreite	• 230 mm
Anzahl der Laufrollen	• 3 Stk. pro Seite
Bodenfreiheit	• 200 mm
Bodendruck	• 0,27 kg/cm ²
Oberwagenschwenkgeschwindigkeit	• 10 U/min

MOTOR

Modell	• YANMAR 3TNE74
Typ	• wassergekühlter 3-Zyl. Dieselmotor
Hubraum / Drehzahl	• 1006 ccm / 2200 U/min
Max. Motorleistung	• 17,7 kW (23,7 PS)
Schwungradleistung (ISO 3046)	• 11,8 kW (16 PS)
Batterie	• 12 V / 45 Ah
Dieseltank	• 24 Liter

HYDRAULIKSYSTEM

Pumpe	• 2 Verstell- und 2 Zahnradpumpen
Förderleistung	• 23 + 23 + 18,5 + 6 l/min
Betriebsdruck für Arbeits- und Fahrhydraulik	• 200 bar
Betriebsdruck für Drehwerk	• 125 bar
Hydrauliktank (Systemfüllung)	• 30 l

PLANIERSCHILD

Breite / Höhe	• 990 / 260 mm
max. Hub über / unter Planum	• 260 / 230 mm

LÖFFEL (STANDARD)

Löffelbreite / Löffelvolumen	• 300 mm / 32 l
------------------------------	-----------------

GERÄUSCHEMISSION

Schalleistungspegel (L _{WA})	• 94 dB(A)
Schalldruckpegel (L _{PA})	• 77 dB(A)

AUSRÜSTMÖGLICHKEITEN



Neuson Baumaschinen GmbH
Haidfeldstraße 37
4060 Linz-Leonding
AUSTRIA
Tel.: (+43) 732 / 90 5 90-0
Fax: (+43) 732 / 90 5 90-200
e-mail: verkauf@neuson.com
homepage: www.neuson.com

NK Lifton Limited
Station Road Ind Park
Brompton-on-Swale
Richmond North Yorkshire
DL 10 7 SN
UNITED KINGDOM
Tel.: (+44) 1748 / 810 666
Fax: (+44) 1748 / 810 777
e-mail: info@kramer.uk.com

Neuson Kramer France
43, Rue du Landy
93211 St. Denis la Plaine
FRANCE
Tel.: (+33) 14 16 24-162
Fax: (+33) 14 16 24 165
e-mail:
adv@neusonkramerfrance.fr

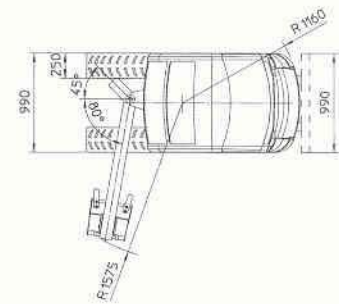
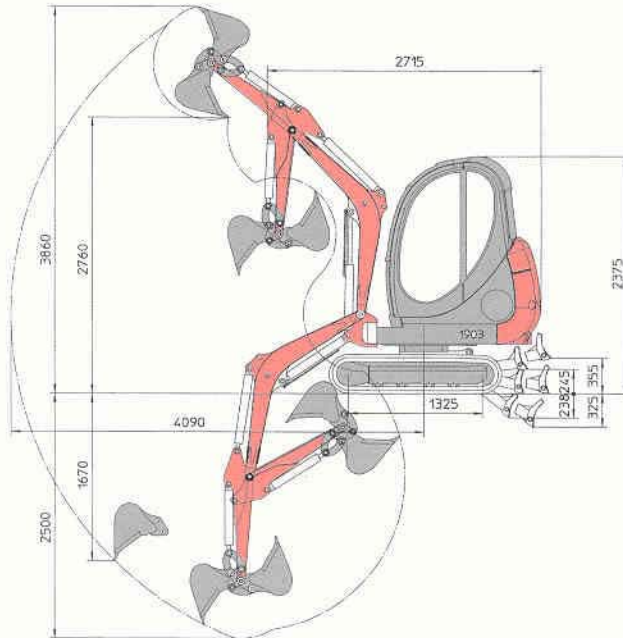
COMPANY
neuson®
Baumaschinen GmbH

neu

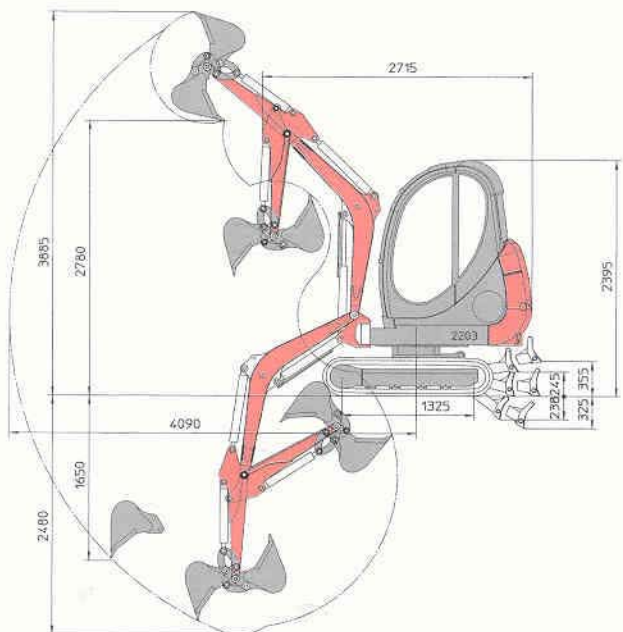
Neuson Compactbagger 1903 / 2203



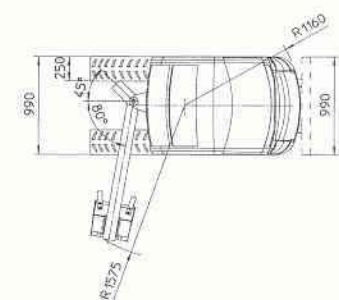
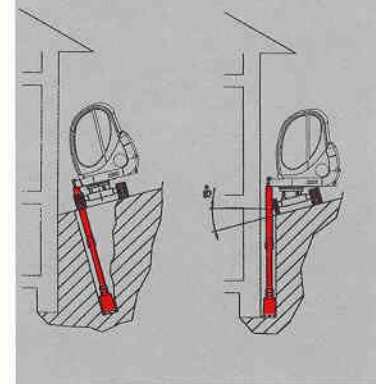
1903



2203



Einzigartig:
Die Neuson-Kippmatic
Oberwagenkipplung



COMPANY
LPSURE-ON / KRAFTWERK

neuson®

Baumaschinen GmbH

neu

Neuson Compactbagger 1903 / 2203

1903

HAUPTDATEN

Eigengewicht mit Kabine/Canopy	• 1944 / 1854 kg
Höhe/Breite/Transportlänge	• 2375 / 990 / 3990 mm
max. senkrechte Schürftiefe	• 2500 mm
max. Einstechhöhe	• 3860 mm
max. Ausschütthöhe	• 2760 mm
max. Grabradius	• 4090 mm
Losbrechkraft am Löffelzahn	• 1846 kp
min. Heckschwenkradius	• 1160 mm
min. Auslegerschwenkradius	• 1575 mm
Auslegerschwenkwinkel li/re	• 80 ° / 45 °
Hydraulisch teleskopierbares Fahrwerk	• 990 bis 1300 mm

FAHRWERK UND SCHWENKWERK

2 Fahrgeschwindigkeiten	• 2,0 und 4,0 km/h
Steigvermögen	• 30 ° (58 %)
Kettenbreite	• 250 mm
Anzahl der Laufrollen	• 4 Stk. pro Seite
Bodenfreiheit	• 180 mm
Bodendruck	• 0,27 kg/cm ²
Oberwagenschwenkgeschwindigkeit	• 10 U/min

MOTOR

Modell	• YANMAR 3TNE74
Typ	• wassergekühlter 3-Zyl. Dieselmotor
Hubraum / Drehzahl	• 1006 ccm / 2200 U/min
Max. Motorleistung	• 17,7 kW (23,7 PS)
Schwungradleistung (ISO 3046)	• 11,8 kW (16,0 PS)
Batterie	• 12 V / 45 Ah
Dieseltank	• 24 Liter

HYDRAULIKSYSTEM

Pumpe	• 2 Verstell- und 2 Zahnradpumpen
Förderleistung	• 23 + 23 + 18,5 + 6 l/min
Betriebsdruck für Arbeits- und Fahrhydraulik	• 200 bar
Betriebsdruck für Drehwerk	• 150 bar
Hydrauliktank (Systemfüllung)	• 21 / 30 Liter

PLANIERSCHILD

Breite / Höhe	• 990 / 260 mm
max. Hub über / unter Planum	• 245 / 238 mm

LÖFFEL (STANDARD)

Löffelbreite / Löffelvolumen	• 400 mm / 52 l
------------------------------	-----------------

GERÄUSCHEMISSION

Schalleistungspegel (L _{wa})	• 95 dB(A)
Schalldruckpegel (L _{pa})	• 75 dB(A)

2203

HAUPTDATEN

Eigengewicht mit Kabine/Canopy	• 2017 / 1927 kg
Höhe/Breite/Transportlänge	• 2395 / 990 / 3990 mm
max. senkrechte Schürftiefe	• 2480 mm
max. Einstechhöhe	• 3885 mm
max. Ausschütthöhe	• 2780 mm
max. Grabradius	• 4090 mm
Losbrechkraft am Löffelzahn	• 1846 kp
min. Heckschwenkradius	• 1160 mm
min. Auslegerschwenkradius	• 1575 mm
Auslegerschwenkwinkel li/re	• 80 ° / 45 °
Hydraulisch teleskopierbares Fahrwerk	• 990 bis 1300 mm
Neuson-Kippmatik	
hydraulische Oberwagenkipfung	• 15 °

FAHRWERK UND SCHWENKWERK

2 Fahrgeschwindigkeiten	• 2,0 und 4,0 km/h
Steigvermögen	• 30 ° (58 %)
Kettenbreite	• 250 mm
Anzahl der Laufrollen	• 4 Stk. pro Seite
Bodenfreiheit	• 180 mm
Bodendruck	• 0,28 kg/cm ²
Oberwagenschwenkgeschwindigkeit	• 10 U/min

MOTOR

Modell	• YANMAR 3TNE74
Typ	• wassergekühlter 3-Zyl. Dieselmotor
Hubraum / Drehzahl	• 1006 ccm / 2200 U/min
Max. Motorleistung	• 17,7 kW (23,7 PS)
Schwungradleistung (ISO 3046)	• 11,8 kW (16,0 PS)
Batterie	• 12 V / 45 Ah
Dieseltank	• 24 Liter

HYDRAULIKSYSTEM

Pumpe	• 2 Verstell- und 2 Zahnradpumpen
Förderleistung	• 23 + 23 + 18,5 + 6 l/min
Betriebsdruck für Arbeits- und Fahrhydraulik	• 200 bar
Betriebsdruck für Drehwerk	• 150 bar
Hydrauliktank (Systemfüllung)	• 21 / 30 Liter

PLANIERSCHILD

Breite / Höhe	• 990 / 260 mm
max. Hub über / unter Planum	• 245 / 238 mm

LÖFFEL (STANDARD)

Löffelbreite / Löffelvolumen	• 400 mm / 52 l
------------------------------	-----------------

GERÄUSCHEMISSION

Schalleistungspegel (L _{wa})	• 95 dB(A)
Schalldruckpegel (L _{pa})	• 75 dB(A)

AUSRÜSTMÖGLICHKEITEN



Neuson Baumaschinen GmbH
Haidfeldstraße 37
4060 Linz-Leonding
AUSTRIA
Tel.: (+43) 732 / 90 5 90-0
Fax: (+43) 732 / 90 5 90-200
e-mail: verkauf@neuson.com
homepage: www.neuson.com

NK Lifton Limited
Station Road Ind Park
Brompton-on-Swale
Richmond North Yorkshire
DL 10 7 SN
UNITED KINGDOM
Tel.: (+44) 1748 / 810 666
Fax: (+44) 1748 / 810 777
e-mail: info@kramer.uk.com

Neuson Kramer France
43, Rue du Landy
93211 St. Denis la Plaine
FRANCE
Tel.: (+33) 14 16 24-162
Fax: (+33) 14 16 24 165
e-mail:
adv@neusonkramerfrance.fr

COMPANY
neuson®
Baumaschinen GmbH