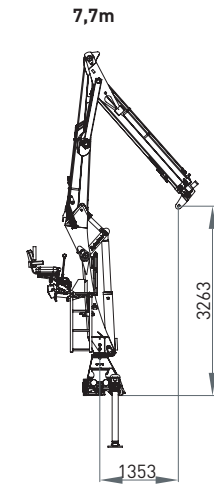
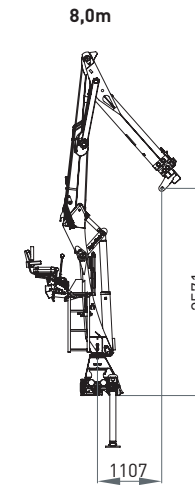
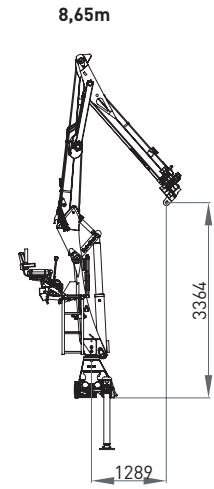
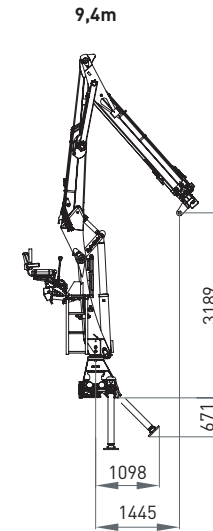
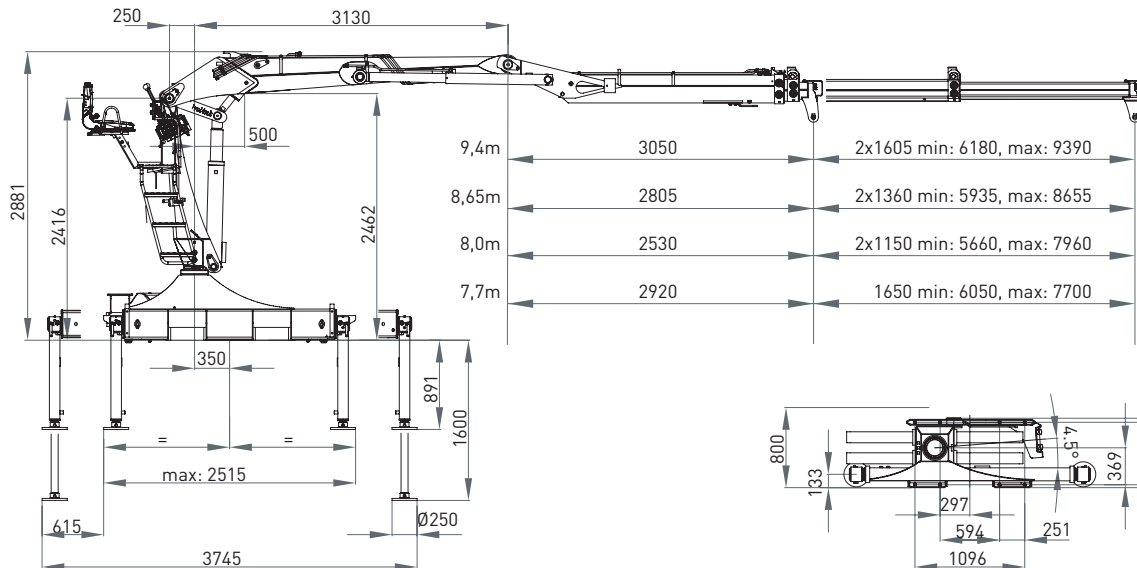
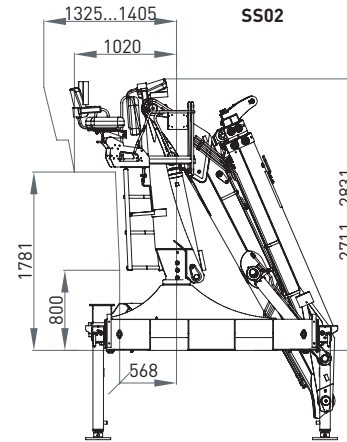
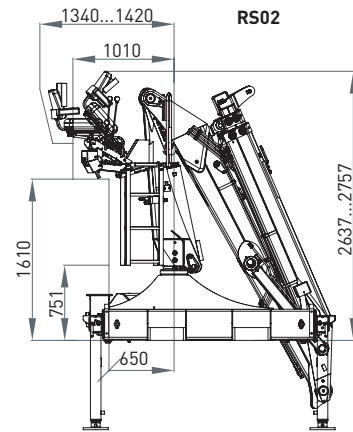
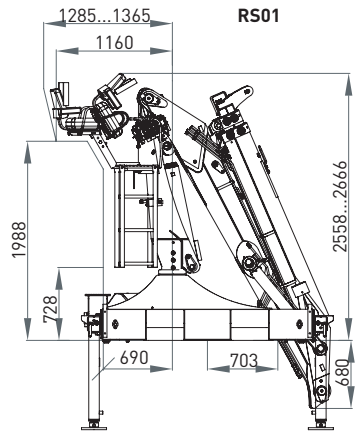


14Z

| | | | | | | | | | | |
|---------|---------------|---------------|-------|----------|------|----------|---------|------------------------|-----------------------|------------------------|
| | | | | | | | | | | |
| 134 kNm | 7,7 bis 9,4 m | 3,2 bis 3,6 m | 3,7 m | 2.240 kg | 420° | 25,8 kNm | 260 bar | 100 l/min ca. 47 kW | 65 l/min ca. 61 kW | 150 l/min ca. 71 kW |



| | 3m | 4m | 5m | 6m | 7m | 8m | |
|---------------|------|------|------|------|------|------|----|
| 7,7 m | 4200 | 3245 | 2610 | 2230 | 1820 | - | kg |
| 8,0 m | 4170 | 3220 | 2595 | 2210 | 1795 | - | kg |
| 8,65 m | 4080 | 3170 | 2570 | 2100 | 1640 | 1500 | kg |
| 9,4 m | 4200 | 3125 | 2540 | 2050 | 1560 | 1510 | kg |