



## 16 tm

**ORMIG** S.p.A.

TEL. (+39) 0143 80051 r.a.  
TELEFAX (+39) 0143 86568  
E-mail: [mktg@ormigspa.com](mailto:mktg@ormigspa.com)  
E-mail: [sales@ormigspa.com](mailto:sales@ormigspa.com)  
[www.ormig.com](http://www.ormig.com) - [www.pickandcarry.com](http://www.pickandcarry.com)

ORMIG S.p.A.  
PIAZZALE ORMIG  
P.O. BOX 63  
15076 OVADA (AL)  
ITALY

ca 120.000.-

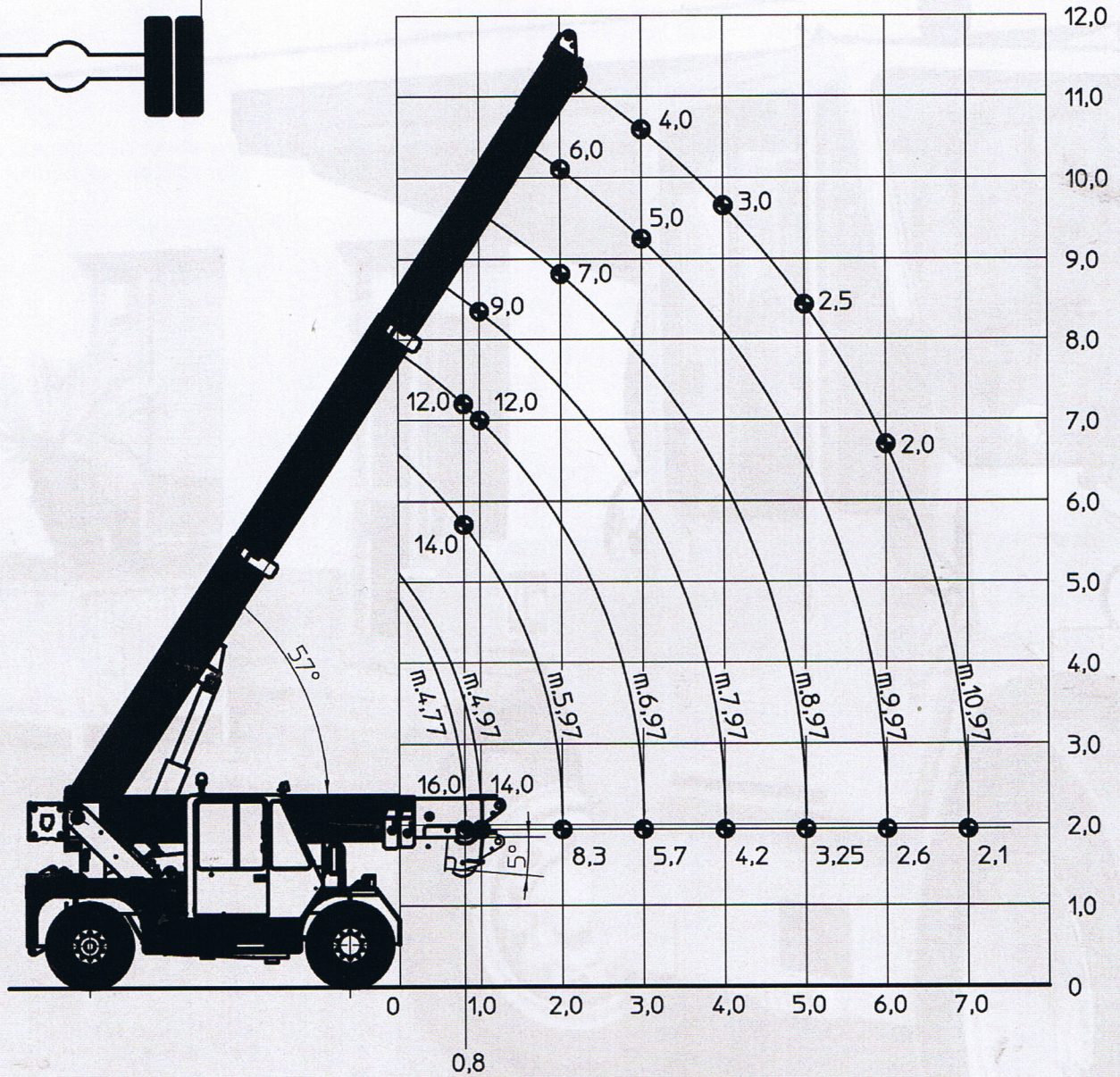
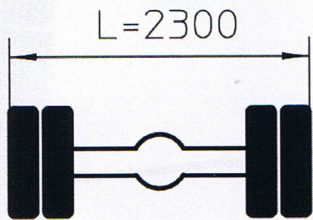
## CARATTERISTICHE TECNICHE



<b>Carro:</b>	4x2x2
<b>Telaio:</b>	Struttura in acciaio ad alta qualità, composta da longheroni in tubolare a sezione rettangolare, collegati nella parte inferiore e posteriore in corrispondenza dell'assale anteriore e delle spalle.
<b>Motore:</b>	Diesel PERKINS 1104C-44T, 4 cilindri, 4400 c.c., 74,5kW a 2300 giri/min. Capacità serbatoio combustibile 200 litri.
<b>Cambio:</b>	Trasmissione con convertitore di coppia DANA 4 marce avanti + 3 retromarce.
<b>Assali:</b>	Anteriore motore, rigido. Posteriore sterzante, oscillante al centro.
<b>Pneumatici:</b>	10.00 R20, gemellati su asse anteriore e singoli su quello posteriore.
<b>Sterzo:</b>	Idrosterzo con idroguida DANFOSS.
<b>Freni:</b>	Conformi alla normativa CEE. Freno di servizio e di emergenza con azionamento idraulico agente sulle ruote anteriori e posteriori. Freno di stazionamento meccanico a molla agente sulle ruote anteriori, sbloccabile idraulicamente.
<b>Posto di guida:</b>	Cruscotto completo di strumentazione, comandi, sedile ergonomico e protezioni conducente.
<b>Impianto elettrico:</b>	Tensione di esercizio 24 V. Alternatore da 75 A. N° 2 batterie da 100 Ah.
<b>Braccio:</b>	Realizzato in lamiera ad alta resistenza. Il braccio è composto da un elemento di base fisso e da due prolunghe sfilabili oleodinamicamente mediante cilindri a doppio effetto. Gancio fisso in testa al braccio.
<b>Impianto idraulico:</b>	N°1 pompa assiale a pistoni a cilindrata variabile; distributore idraulico proporzionale compensato con valvole di taratura; manipolatori idraulici. Capacità serbatoio olio 165.
<b>Dispositivo di controllo del carico:</b>	Elettronico di tipo attivo con blocco delle funzioni che incrementano le situazioni di pericolo e conforme alle norme vigenti.
<b>Omologazione stradale:</b>	La gru è omologata come Macchina Operatrice a libera circolazione nel rispetto del Codice della Strada e del D.M. del 14/06/85.
<b>Pesi:</b>	Peso Totale 14100 kg - Asse anteriore 4900 kg - Asse posteriore 9200 kg.
<b>Applicazioni a richiesta:</b>	<ul style="list-style-type: none"><li>• Cabina di guida completa di riscaldamento</li><li>• Argano con fune, bozzetto e fine corsa</li><li>• Braccetti speciali idraulici e meccanici</li><li>• Forche</li><li>• Contrappeso extra</li></ul>

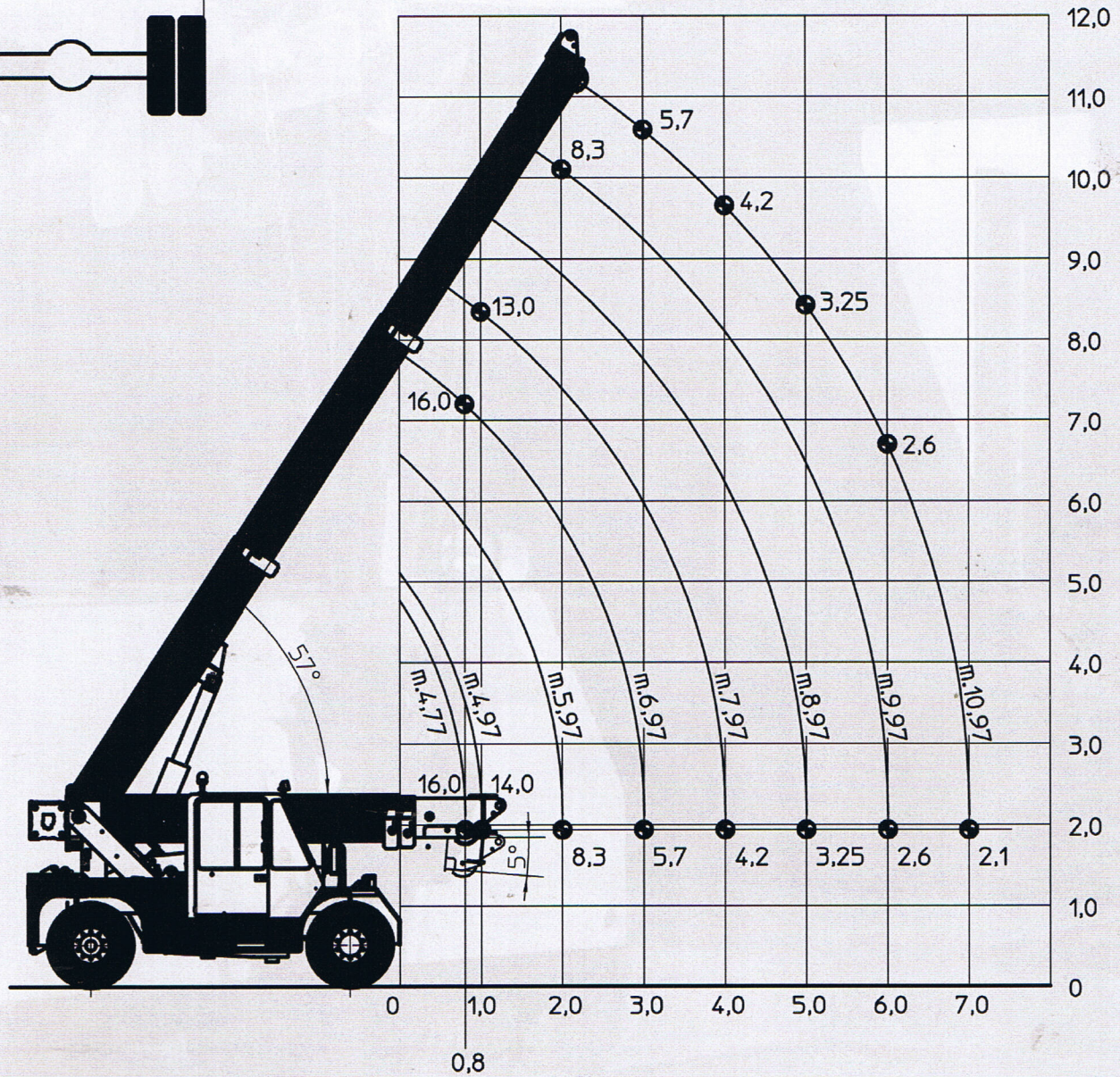
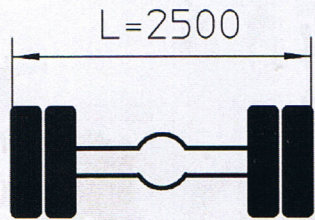
## TECHNICAL FEATURES

<b>Carrier:</b>	4x2x2
<b>Frame:</b>	Structure from high quality steel, with pipes at rectangular section, connected in the front and rear part to the front axle and to the upper structure.
<b>Engine:</b>	Diesel Perkins 1104C-44T, 4 cylinders, 4400 c.c., 74,5 kW at 2300 rpm Fuel tank 200 litres.
<b>Speed gearbox:</b>	DANA transmission with torque converter, 4 forward and 3 reverse speeds.
<b>Axles:</b>	Front rigid driving axle. Rear steering axle with central oscillation.
<b>Tyres:</b>	10.00 R20, double tyres at front axle and single tyre at rear axle.
<b>Steering:</b>	Hydraulic steering with hydraulic drive DANFOSS.
<b>Brakes:</b>	In compliance with EEC regulations. Hydraulic service and emergency brake at front and rear wheels. Mechanic parking brake, spring type, at front wheels, with hydraulic unlock control.
<b>Driving place:</b>	Dashboard complete with all controls and indicators, ergonomic seat and protections for the driver.
<b>Electric system:</b>	24V, alternator 75A - 2 batteries of 100 Ah
<b>Boom:</b>	Fabricated from plate at high strength. It is formed by a fix base and two extensions at oleodynamic extraction by means of double acting cylinders. Fix hook at boom head.
<b>Hydraulic system:</b>	One axial pistons pump at variable delivery; compensated hydraulic proportional distributor with calibration valves; hydraulic keysenders.
<b>Safe load device:</b>	Electronic, active type, providing cut out of the controls which can cause dangerous conditions and in compliance with regulations in force.
<b>Road certification:</b>	The crane can be certified for travelling on road.
<b>Weight:</b>	Total weight 14100 Kg Front axle 4900 Kg Rear axle 9200 Kg
<b>Equipment on request:</b>	<ul style="list-style-type: none"><li>• Closed cab with heater</li><li>• Winch with rope, hookblock and end of stroke</li><li>• Hydraulic and mechanic special flyjibs</li><li>• Forks</li><li>• Additional counterweight</li></ul>



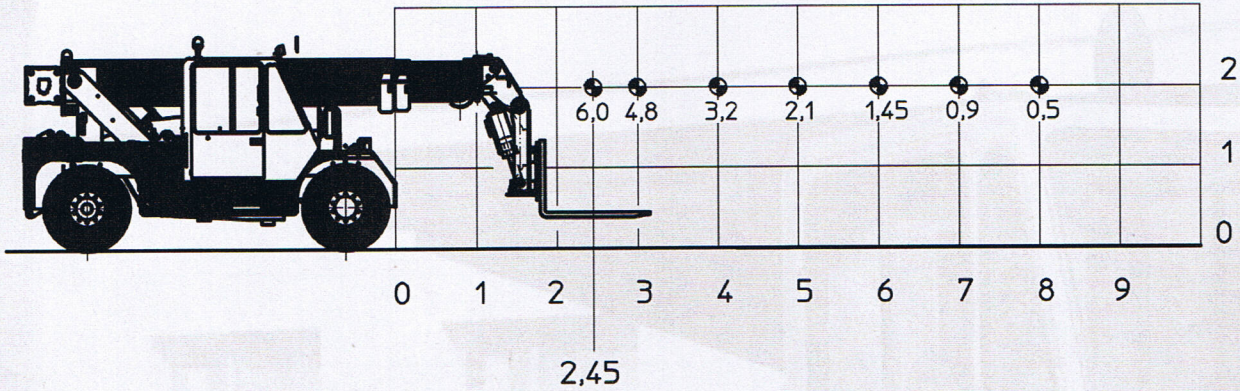
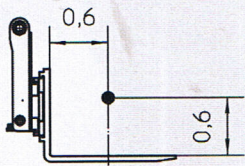
- \* Portate determinate da fattori diversi dal ribaltamento
- \* Capacities determined by factors other than tipping load

Lifting capacity chart (tonnes)

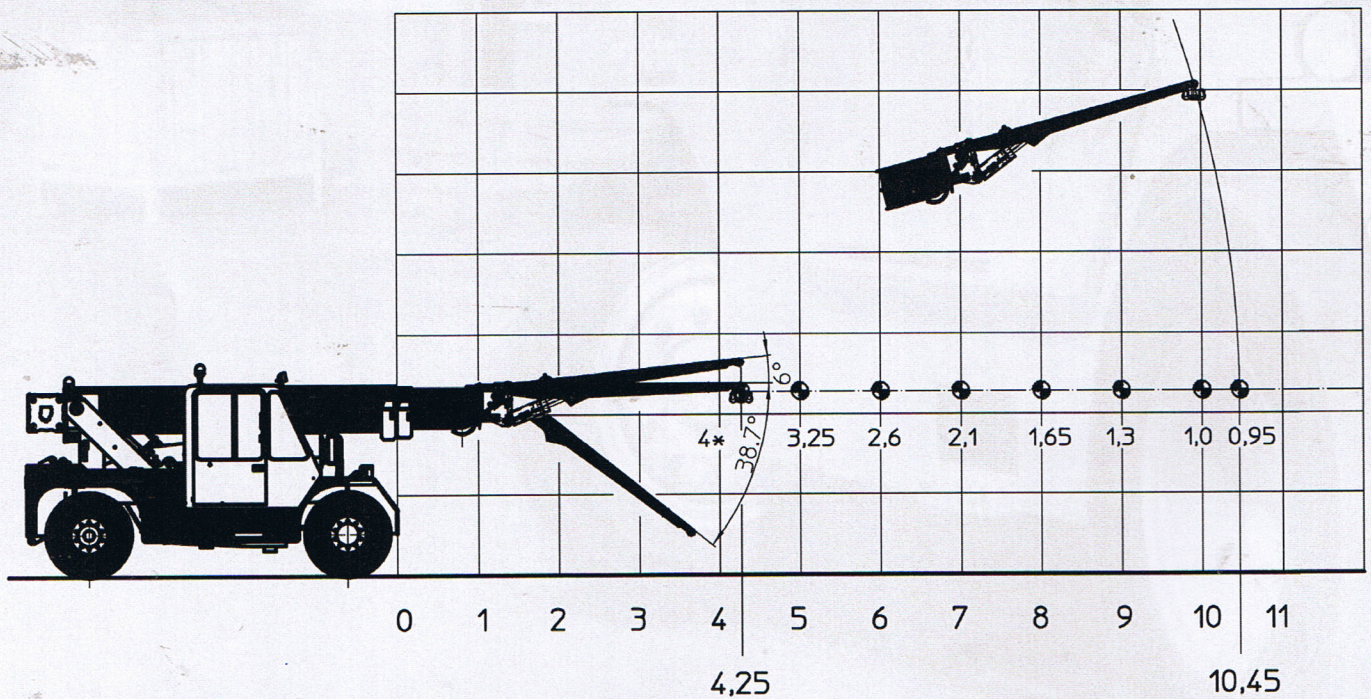


\* Portate determinate da fattori diversi dal ribaltamento  
 \* Capacities determined by factors other than tipping load

Lifting capacity chart with forks (tonnes)



Lifting capacity Chart with fly - jibs (tonnes)



- \* Portate determinate da fattori diversi dal ribaltamento
- \* Capacities determined by factors other than tipping load

# Dimensioni Generali

## General Dimensions

