



Valla®



GRU SEMOVENTE VALLA 250 E PORTATA MASSIMA 25 t



TRAZIONE: con motore elettrico DC Kw 28 - 96 V, autoventilato, reversibile, comandato da variatore elettronico di velocità a MOSFET con microprocessore.

TRASMISSIONE: ponte differenziale con accoppiamento del motore per mezzo di un cambio a 2 velocità e doppia riduzione sulle ruote. Velocità di traslazione fino a 8 Km/h.

BATTERIA: di trazione, a piastre corazzate 96 V - 1450 Ah. Indicatore luminoso per lo stato di carica.

SOSPENSIONE: oscillante con blocco meccanico.

FRENI: di servizio a pedale su 6 ruote. Freno di stazionamento a leva con comando idraulico.

GUIDA: di tipo automobilistico tramite idroguida comandata da elettropompa kW 6 - 96 V che aziona un cilindro articolato tra gruppo propulsore e telaio per 120° (sistema ORBITROL) con valvole di protezione e filtro.

TELAIO: in lamiera di acciaio di qualità, stampata e saldata, con contrappesatura interna.

RUOTE: posteriori n° 2 superelastiche 3.50 - 15"; anteriori n° 6 superelastiche 3.00 - 15".

BRACCIO: in lamiera di acciaio di qualità, stampata e saldata, a quattro elementi con sfilamento totalmente idraulico su pattini di scorrimento in nylon.

IMPIANTO OLEODINAMICO GRU: elettropompa kW 18,5 - 96 V. distributore a due leve, filtro, valvole di sicurezza sui movimenti di sollevamento e di sviluppo del braccio. Pressione massima di esercizio 220 bar.

PROTEZIONE OPERATORE: in robusta struttura di acciaio a 4 montanti con grata di acciaio a piena visibilità superiore.

PESO TOTALE: Kg. 25.000.

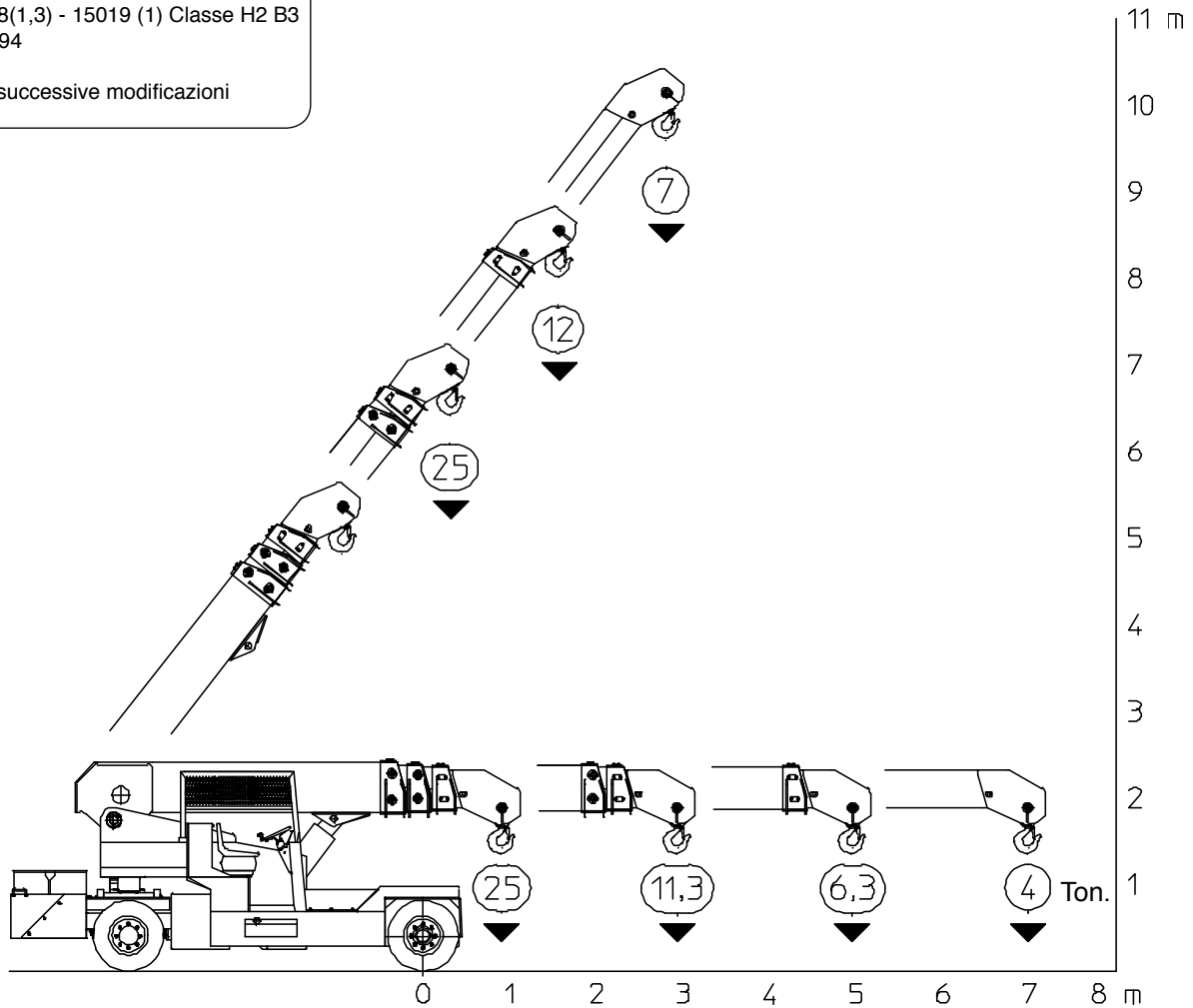
OPTIONALS: L.M.I. (Indicatore e Limitatore del Momento e del carico), cestello per manutenzione aerea, comando a distanza, cappotta tela plexiglass, argano idraulico, cabina chiusa, batteria, raddrizzatore di corrente.

Valla S.p.A.

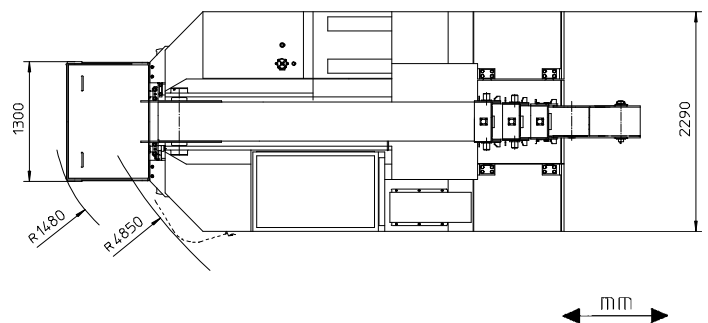
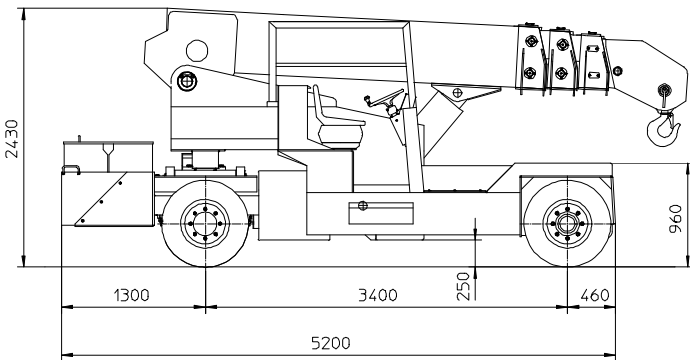
Via Piacenza, 45 - 29010 Calendasco - Piacenza - ITALIA
Tel. 0039 0523 762025 - 762004 - Fax 0039 0523 760531
Internet: www.valla.com - email: info@valla.com

La gru è conforme alle seguenti norme:

- I.S.P.E.S.L.
- DIN 15018(1,3) - 15019 (1) Classe H2 B3
- ANSI - 1994
- 98/37/CE
- 89/336 e successive modificazioni



MODELLO VALLA 250 E



Valla S.p.A.

Via Piacenza, 45 - 29010 Caldasco - Piacenza - ITALIA

Tel. 0039 0523 762025 - 762004 - Fax 0039 0523 760531

Internet: www.valla.com - email: info@valla.com

