



Cat[®] 301.5

MINIBAGGER

MERKMALE:

Der Cat[®]-Minibagger 301.5 ist kompakt, leistungsstark und in vielen Anwendungsbereichen einsetzbar.

KOMFORT FÜR DEN GANZEN TAG

- Einstellbare Handgelenkstützen und eine optionale Sitzfederung tragen dazu bei, dass Sie den ganzen Tag komfortabel arbeiten können.

EINFACH ZU BEDIENEN

- Die Bedienelemente sind einfach in der Handhabung, und der intuitive LCD-Monitor der nächsten Generation bietet leicht verständliche Maschineninformationen.

STICK STEER-FAHRMODUS (JOYSTICK-LENKUNG)

- Dank der Joystick-Lenkung ist das Manövrieren am Einsatzort nun noch einfacher. Mit nur einem Knopfdruck können Sie jederzeit von herkömmlicher Fahrsteuerung mit Hebeln und Pedalen auf Joystick-Lenkung umschalten. Sie haben den Vorteil des geringeren Aufwandes und der verbesserten Steuerung nun in Ihrer Hand!

GROSSE LEISTUNG IN KOMPAKTBAUWEISE

- Eine hohe Hub- und Grableistung trägt dazu bei, dass Sie die Arbeit noch schneller erledigen können. Durch den einfahrbaren Unterwagen können Sie selbst auf engstem Raum bequem arbeiten. Das Baggern bis zum Schild und die Schwimmfunktion des Planierschilds ermöglichen eine einfache Reinigung.

SICHERHEIT AM EINSATZORT

- Ihre Sicherheit hat für uns höchste Priorität. Der Cat-Minibagger ist so ausgelegt, dass Ihre Arbeitssicherheit erhöht wird. Scheinwerfer mit Wegausleuchtung und ein fluoreszierender Sicherheitsgurt sind nur einige der Sicherheitsfunktionen, die wir in die Maschine integriert haben.

EINFACHE WARTUNG FÜR WENIGER AUSFALLZEITEN

- Der Cat-Minibagger lässt sich schnell und mühelos warten. Tägliche Wartungspunkte sind vom Boden aus leicht zugänglich, dank gruppiertes Wartungsstellen und robuster Wartungskappen. Durch das einzigartige kippbare Schutzdach können Sie an zusätzliche Wartungsbereiche gelangen, wenn dies erforderlich ist.

NIEDRIGERE BETRIEBSKOSTEN

- Ausgestattet mit Funktionen wie automatischer Drehzahlabenkung und Motorabschaltung sowie effizienter Hydraulik mit Verstellpumpe wurde der Cat-Minibagger unter Berücksichtigung Ihrer Betriebskostensenkung entwickelt.

UNÜBERTROFFENER HÄNDLERSERVICE

- Ihr Cat-Händler hilft Ihnen dabei, Ihre Geschäftsziele erreichen. Von der Bereitstellung von Ausrüstungslösungen über Fahrerschulungen bis hin zum Technikerservice – Ihr Cat-Händler steht immer an Ihrer Seite.

Technische Daten

Motor

| | | |
|--|---------|---------|
| Motormodell | C1.1 | |
| Nenn-Nettoleistung bei 2400/min | | |
| ISO 9249/EWG 80/1269 | 14,3 kW | 19,2 HP |
| Bruttoleistung | | |
| ISO 14396 | 16,1 kW | 21,6 HP |
| Bohrung | 77,0 mm | |
| Hub | 81,0 mm | |
| Hubraum | 1,1 l | |

Gewichtsangaben

| | |
|---|---------|
| Minimales Einsatzgewicht mit Fahrerschutzdach* | 1575 kg |
| Maximales Einsatzgewicht mit Fahrerschutzdach** | 1768 kg |

*Mindestgewicht basiert auf Gummiketten, Fahrerschutzdach, Fahrer, Unterwagen ohne Spurverstellung und vollem Kraftstofftank.

**Maximalgewicht basiert auf Stahlketten, Fahrerschutzdach, Fahrer, ausfahrbarem Unterwagen und vollem Kraftstofftank.

Gewichtszunahme ab minimaler Konfiguration

| | |
|-------------------------|--------|
| Langer Stiel | 7 kg |
| Stahlketten | 57 kg |
| Ausfahrbarer Unterwagen | 129 kg |

Minibagger 301.5

Fahrsystem

| | |
|--|----------|
| Fahrgeschwindigkeit – hoch | 4,4 km/h |
| Fahrgeschwindigkeit – niedrig | 2,9 km/h |
| Maximale Traktionskraft – hohe Geschwindigkeit | 10,3 kN |
| Maximale Traktionskraft – niedrige Geschwindigkeit | 16,0 kN |
| Bodendruck – Minimalgewicht | 27,3 kPa |
| Bodendruck – Maximalgewicht | 30,6 kPa |
| Steigfähigkeit (maximal) | 30° |

Füllmengen

| | |
|-----------------|--------|
| Kühlsystem | 3,9 l |
| Motoröl | 4,4 l |
| Kraftstofftank | 22,0 l |
| Hydrauliktank | 18,0 l |
| Hydrauliksystem | 26,0 l |

Hydrauliksystem

| | |
|--|----------|
| Load-Sensing-Hydraulik mit Kolbenverstellpumpe | |
| Pumpenförderstrom bei 2400/min | 66 l/min |
| Betriebsdruck – Arbeitsausrüstung | 213 bar |
| Betriebsdruck – Fahren | 213 bar |
| Betriebsdruck – Schwenken | 103 bar |
| Zusatzkreis – Primär | |
| Förderstrom | 33 l/min |
| Druck | 213 bar |
| Zusatzkreis – Sekundär | |
| Förderstrom | 14 l/min |
| Druck | 213 bar |
| Grabkraft – Stiel (Standard) | 8,2 kN |
| Grabkraft – Stiel (lang) | 7,2 kN |
| Grabkraft – Löffel | 14,1 kN |

Schwenksystem

| | |
|------------------------|---------|
| Max. Oberwagendrehzahl | 9,8/min |
|------------------------|---------|

Schild

| | |
|---------|--------|
| Breite* | 990 mm |
| Höhe | 225 mm |

*Ausgefahren – 1300 mm

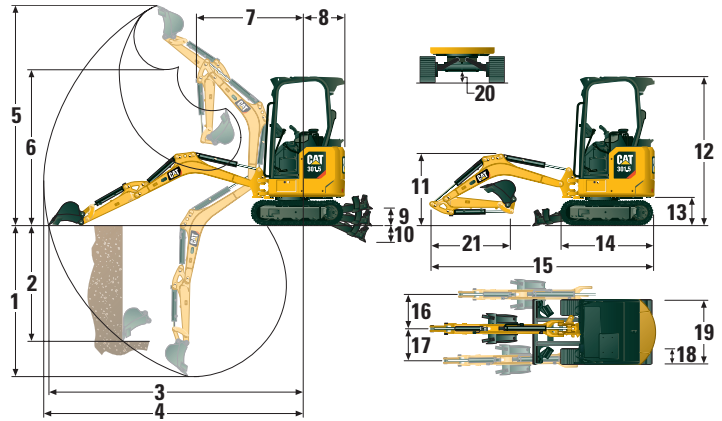
Zertifizierung – Fahrerschutzdach

| | |
|---|-------------------|
| Überrollschutz (ROPS, Roll Over Protective Structure) | ISO 12117-2: 2008 |
| Umsturzschutz (TOPS, Tip Over Protective Structure) | ISO 12117: 1997 |
| Dachschutz – ISO 10262: 1998 (Level I) | |

Schallpegel

| | |
|---|----------|
| Durchschnittlicher Außenschalldruck (ISO 6395:2008) | 93 dB(A) |
|---|----------|

• EU-Richtlinie "2000/14/EG"



Abmessungen

| | Standardstiel | Langer Stiel |
|--|---------------|--------------|
| 1 Grabtiefe | 2340 mm | 2540 mm |
| 2 Vertikalwand | 1800 mm | 1890 mm |
| 3 Max. Reichweite auf Standebene | 3730 mm | 3890 mm |
| 4 Max. Reichweite | 3800 mm | 3960 mm |
| 5 Maximale Abtragshöhe | 3430 mm | 3490 mm |
| 6 Maximale Ausschütthöhe | 2450 mm | 2510 mm |
| 7 Reichweite bei eingefahrenem Ausleger | 1460 mm | 1450 mm |
| 8 Heckradius | 820 mm | 820 mm |
| 9 Maximale Schildhöhe | 275 mm | 275 mm |
| 10 Maximale Schildtiefe | 260 mm | 260 mm |
| 11 Auslegerhöhe in Transportstellung | 1090 mm | 1040 mm |
| 12 Gesamttransporthöhe | 2310 mm | 2310 mm |
| 13 Drehkranzlagerhöhe | 445 mm | 445 mm |
| 14 Gesamtlänge des Unterwagens | 1460 mm | 1460 mm |
| 15 Transportlänge insgesamt† | 3620 mm | 3590 mm |
| 16 Auslegerschwenkwinkel rechts | 50 Grad | 50 Grad |
| 17 Auslegerschwenkwinkel links | 65 Grad | 65 Grad |
| 18 Laufband-/Bodenplattenbreite | 230 mm | 230 mm |
| 19 Spurweite | | |
| Eingefahren | 990 mm | 990 mm |
| Ausgefahren | 1300 mm | 1300 mm |
| 20 Minimale Bodenfreiheit unter Unterwagen | 155 mm | 155 mm |
| 21 Stiellänge | 960 mm | 1160 mm |

†Die Transportlänge insgesamt ist von der Schildposition während des Transports abhängig.

Traglasten – Minimale Konfiguration*

| Lasthakenhöhe | | | 2 m | | | Anschlagpunktradius (maximal) | | | |
|---------------|---------------|----|------------------|------------------|---------------|-------------------------------|------------------|---------------|-----|
| | | | Frontauslage | | Seitenauslage | Frontauslage | | Seitenauslage | m |
| | | | Schild angehoben | Schild abgesenkt | | Schild angehoben | Schild abgesenkt | | |
| 2 m | Standardstiel | kg | | | | 242 | 290 | 182 | 2,9 |
| | Langer Stiel | kg | | | | 218 | 230 | 164 | 3,1 |
| 1,5 m | Standardstiel | kg | 384 | 384 | 324 | 212 | 283 | 159 | 3,2 |
| | Langer Stiel | kg | | | | 194 | 227 | 144 | 3,3 |
| 1 m | Standardstiel | kg | 412 | 584 | 303 | 198 | 289 | 147 | 3,3 |
| | Langer Stiel | kg | 415 | 495 | 306 | 181 | 234 | 134 | 3,4 |
| 0 m | Standardstiel | kg | 379 | 704 | 273 | 197 | 343 | 146 | 3,2 |
| | Langer Stiel | kg | 375 | 703 | 269 | 179 | 277 | 131 | 3,4 |

*Mindestgewicht beinhaltet Gummiketten, Fahrerschutzdach, Fahrer, vollen Kraftstofftank, ausgefahrenen Unterwagen und keinen Löffel.

Traglasten – Maximale Konfiguration**

| Anschlagpunkthöhe | | | 2 m | | | Anschlagpunktradius (maximal) | | | |
|-------------------|---------------|----|------------------|------------------|---------------|-------------------------------|------------------|---------------|-----|
| | | | Frontauslage | | Seitenauslage | Frontauslage | | Seitenauslage | m |
| | | | Schild angehoben | Schild abgesenkt | | Schild angehoben | Schild abgesenkt | | |
| 2 m | Standardstiel | kg | | | | 269 | 290 | 290 | 2,9 |
| | Langer Stiel | kg | | | | 230 | 230 | 230 | 3,1 |
| 1,5 m | Standardstiel | kg | 384 | 384 | 384 | 237 | 283 | 272 | 3,2 |
| | Langer Stiel | kg | | | | 217 | 227 | 227 | 3,3 |
| 1 m | Standardstiel | kg | 456 | 584 | 522 | 222 | 289 | 254 | 3,3 |
| | Langer Stiel | kg | 459 | 495 | 495 | 203 | 234 | 234 | 3,4 |
| 0 m | Standardstiel | kg | 424 | 704 | 489 | 222 | 343 | 255 | 3,2 |
| | Langer Stiel | kg | 419 | 703 | 484 | 202 | 277 | 233 | 3,4 |

**Maximalgewicht beinhaltet Stahlketten, Fahrerschutzdach, Fahrer, vollen Kraftstofftank, ausgefahrenen Unterwagen und keinen Löffel.

Minibagger 301.5

AUSRÜSTUNG

MOTOR

- Cat C1.1-Motor (EPA Tier 4 Final (USA)/ Stufe V (EU))
- Automatische Drehzahlabsenkung
- Automatische Motorabschaltung
- Automatische Fahrfunktion mit zwei Fahrstufen
- Kraftstoff-Wasserabscheider
- Drehzahlerhöhung für Zusatzfunktionen (nicht in allen Regionen erhältlich)
- Kolbenverstellpumpe
- Load-Sensing-/Flow-Sharing-Hydraulik

HYDRAULIK

- Elektronische Smart Tech-Pumpe
- Druckspeicher
- Automatische Schwenkbremse
- Zusatzhydraulikleitungen
- Ein- und Zwei-Wege-Zusatzhydraulik
- Kontinuierlicher Zusatzstrom
- Schnellverschlüsse für Zusatzleitungen

ARBEITSUMGEBUNG

- Nur Fahrerschutzdach
- ROPS – ISO 12117-2:2008
- TOPS – ISO 12117:1997
- Dachschutz – ISO 10262:1998 (Level I)
- Serienmäßiger LCD-Monitor der nächsten Generation
- Wegfahrsperrung – serienmäßiger Schlüssel mit PIN-Code oder Push-to-Start mit Schlüsselanhänger
- Einstellbare Handgelenkstützen
- Vinylsitz (mit oder ohne Federung)
- Sicherheitsgurt mit hoher Sichtbarkeit (75 mm)
- Kleiderhaken
- Getränkehalter
- Aufbewahrungsfach
- Dachfenster
- Waschbare Bodenmatte
- Fahrpedale und Hebel
- Joystick-Lenkung der nächsten Generation
- Hydrauliksperrung – alle Bedienelemente
- Maschinen-Zweipunkthub
- Kippbares Fahrerschutzdach

UNTERWAGEN

- Unterwagen ohne oder mit Spurverstellung
- Gummilaufketten oder Stahllaufketten (230 mm breit)
- Planierschild mit Schwimmfunktion
- Zurrgurte am Laufrollenrahmen

AUSLEGER, STIEL UND UMLENKMECHANISMUS

- Monoblockausleger (1780 mm)
- Standardstiel (960 mm) oder langer Stiel (1160 mm)
- Geeignet für Ladeschaufel (Bolzenbefestigung/ Manueller Schnellwechsler/Hydraulischer Schnellwechsler – nicht in allen Regionen verfügbar)
- Vorbereitung für Löffelgreifer (nicht in allen Regionen verfügbar)
- Zertifizierte Lastöse (nicht in allen Regionen erhältlich)

ELEKTRIK

- 12-Volt-Batterie
- Software (Maschine und Monitor)
- Wartungsfreie Batterie
- Warnhorn
- 12-Volt-Steckdose
- Auslegerscheinwerfer, Halogen
- Steuerschema-Umschalter

SONDERAUSRÜSTUNG

ARBEITSUMGEBUNG

- Spiegel, links und rechts

ELEKTRIK

- Product Link™
- LED-Leuchten vorn
- LED-Leuchten vorn und hinten
- LED-Auslegerscheinwerfer
- Batterietrennung

SONSTIGES

- Anbaugeräte einschließlich Löffeln, Förderschnecken und Hämmern
- Fahralarm (Standard in manchen Regionen)
- Kühlwassermantelheizung
- Öko-Ablass
- Schutzvorrichtung, Schutzdach
- Schutzvorrichtung, Gitter
- Schnellwechslerleitungen
- Halterung Löffelgreifer (serienmäßig in einigen Regionen)
- Sekundäre Zusatzkreise
- Bioölfähig
- Keine Fahrpedale und Hebel
- Auslegerrohrbruchsicherung
- Stielrohrbruchsicherung

Weitere Informationen zu Cat-Produkten, -Händlerservice und -Industrielösungen erhalten Sie unter www.cat.com

© 2018 Caterpillar
Alle Rechte vorbehalten

Änderungen der Werkstoffe und technischen Daten ohne vorherige Ankündigung vorbehalten. Abgebildete Maschinen können Sonderausrüstung aufweisen. Ihr Cat-Händler informiert Sie gern über lieferbare Ausrüstungsoptionen.

CAT, CATERPILLAR, SAFETY.CAT.COM, die entsprechenden Logos, "Caterpillar Yellow" und das "Power Edge"-Handelszeichen sowie die hierin verwendeten Unternehmens- und Produktidentitäten sind Markenzeichen von Caterpillar Inc. und dürfen nicht ohne Genehmigung verwendet werden.

AGHQ8144-04 (05-2019)
(Übersetzung: 08-2019)
Ersetzt AGHQ8144-03
(Global excluding
China and Japan)

