

Minibagger

301.7D



Motor

Bruttoleistung (ISO 14396) 17,9 kW 24,3 HP

Gewichtsangaben

Transportgewicht mit Schutzdach	1610 kg
Transportgewicht mit Fahrerkabine	1720 kg
Transportgewicht mit Schutzdach und Unterwagen mit Spurverstellung	1735 kg
Transportgewicht mit Fahrerkabine und Unterwagen mit Spurverstellung	1845 kg

**Hohe Leistung
bei kompakter
Konstruktion
verbessert die
Vielseitigkeit
und Steuer-
barkeit.**



Inhalt

Leistung	4
Vielseitigkeit.....	6
Produktiver Komfort.....	7
Motor und Wartungsfreundlichkeit	8
Technische Daten	10
Standardausrüstung.....	12
Sonderausrüstung	13



Der Cat® 301.7D vereint Kraft, Steuerbarkeit und Standsicherheit und macht dadurch Ihren Arbeitstag leichter und produktiver.

Leistung

Kraftvolles Graben in Verbindung mit feinfühligster Steuerung.



Grabkraft

Die hohe Losbrech- und Reißkraft macht den neuen 301.7D zu einem eindrucksvollen und produktiven Minibagger.

Da zwei Stielängen zur Wahl stehen, kann der Kunde seine Maschine so ausrüsten, dass sie größere Reißkraft oder Reichweite bietet.

Stabilität

Mit einem Unterwagen mit Spurverstellung und ausklappbarem Planierschild kann die Maschine so konfiguriert werden, dass eine optimale Leistung erzielt wird. Die Schildverbreiterungen sind mit dem Planierschild verbunden, dadurch sind sie einfach zu handhaben und können nicht verlorengehen.



Planierschild mit Schwimmfunktion

Bei aktivierter Schwimmfunktion des Planierschilds lassen sich Abschiebe- und Feinplanierarbeiten schnell und einfach durchführen und Baustellen dadurch sehr viel effizienter räumen.

Optionaler langer Planierschild

Der optionale längere Planierschild verbessert das "Graben zum Schild" und erleichtert dadurch das Räumen von Baustellen.



100%ige hydraulische Vorsteuerung

Sorgt für feinfühligere Steuerung der Maschine und gleichbleibende Leistung über die gesamte Lebensdauer, ohne dass Gestänge und Seilzüge gewartet werden müssen. Das senkt die Vorhalte- und Betriebskosten und verkürzt die Stillstandzeiten.



Vielseitigkeit

Flexibilität für vielfältige Einsätze
als Konstruktionsprinzip.



Hohe Flexibilität

Durch die kompakten Abmessungen und das Transportgewicht von weniger als 2000 kg lässt sich der 301.7D problemlos mit einem Pickup oder Lieferwagen auf einem herkömmlichen Anhänger transportieren.

Die stabilen Hubösen am Kabinendach tragen dazu bei, dass die Maschine einfach und schnell von Einsatzort zu Einsatzort gebracht werden kann.

Automatische Oberwagensperre

Die automatische Cat-Oberwagensperre erhöht die Sicherheit beim Transport der Maschine. Sie arretiert den Oberwagen, wenn die Steuerkonsole angehoben oder der Motor abgestellt wird.

Anbaugeräte

Mit verschiedenen Anbaugeräten, darunter Löffel, Hydraulikhämmer und Erdbohrer, lässt sich die Flexibilität der Maschine vorteilhaft nutzen. Diese Anbaugeräte sind allesamt auf die Maschine abgestimmt, sodass die Leistung optimiert wird und sie durch Produktivität und Langlebigkeit höchsten Nutzen bieten.

Zusatzhydraulik als Standardausrüstung

Die Maschine ist direkt einsatzbereit. Sie verfügt serienmäßig über Hammer- und Zweibege-Leitungen mit Schnellkupplungen. Die Anschlüsse befinden sich nahe am Anbaugerät, dadurch können kürzere Schläuche verwendet und Beschädigungsrisiken verringert werden. Um die Vielseitigkeit der Maschine weiter zu erhöhen, sind optional zusätzliche Leitungen erhältlich. Die Schläuche für Stiel- und Löffelzylinder sind durch den Ausleger verlegt und dadurch geschützt.

Zusatzvolumenstromsteuerung

Bei Maschinen mit proportionaler Zusatzhydraulik ist der Hydraulikstrom einstellbar, sodass die Anbaugeräte sich noch feinfühlicher steuern lassen. Das ist bei Anbaugeräten wie schwenkbaren Grabenräumlöffeln besonders hilfreich.



Produktiver Komfort

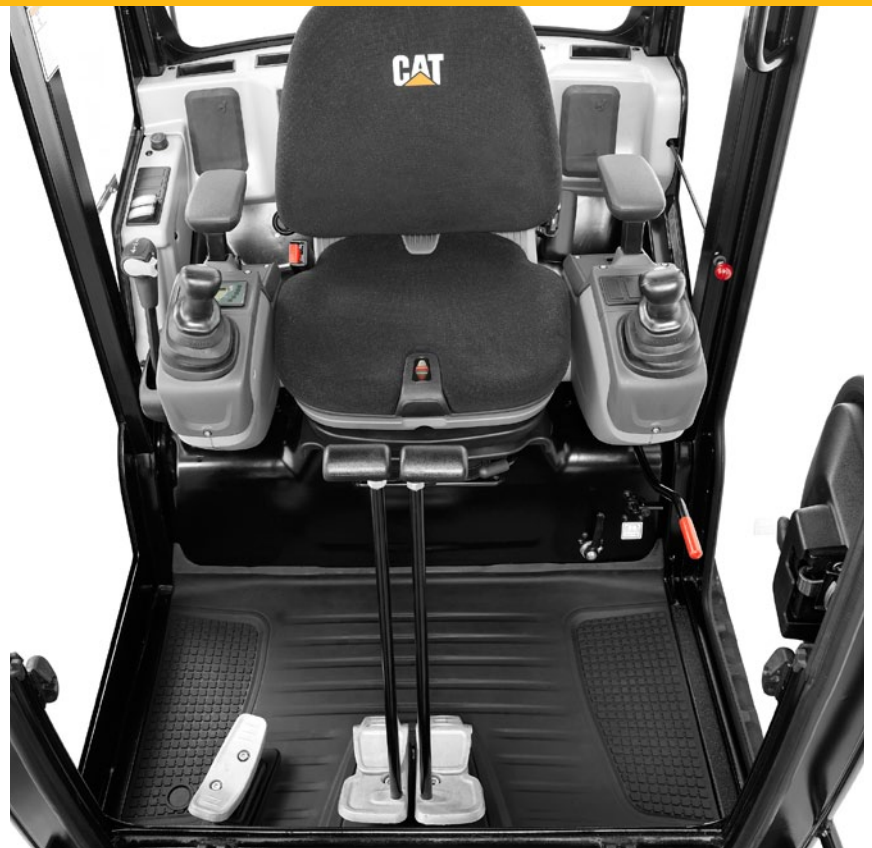
Geräumige Arbeitsumgebung und ergonomisch angeordnete Bedienelemente.

Komfortable Fahrerkabine

Beim Cat 301.7D findet der Fahrer einen geräumigen, komfortablen Arbeitsplatz vor. Die ergonomisch angeordneten Bedienelemente, Fahrpedale und verstellbaren Handgelenkstützen gestatten ein ermüdungsarmes, produktives Arbeiten.

Das Design erleichtert das Reinigen und verkürzt damit die Stillstandzeit zwischen zwei Aufträgen auf ein Minimum.

Die Maschine ist wahlweise mit beheizbarer Fahrerkabine oder mit offenem Fahrstand mit Schutzdach erhältlich. Beim Schutzdach ist der Zugang von zwei Seiten möglich, wodurch noch größere Flexibilität im Einsatz gewährleistet ist.



Geteilte Frontscheibe

Das Unterteil der Frontscheibe lässt sich in den Rahmen des Oberteils schieben.

Beide Teile können dann mit Unterstützung eines Gasdruckmechanismus nach oben unter das Dach geschoben werden.

So kann der Fahrer die Frontscheibe seinen Sicht- und Lüftungsbedürfnissen entsprechend positionieren und problemlos verstauen.

Motor und Wartungsfreundlichkeit

Überlegene Antriebsleistung, einfacher Zugang und minimale Wartungsanforderungen maximieren die Betriebszeit.



Kundenbetreuung – Unübertroffene Qualität auch beim Kundendienst

Ihr Caterpillar-Händler ist Ihnen bei der Kaufentscheidung behilflich und steht Ihnen auch nach dem Kauf mit Rat und Tat zur Seite.

- Die Finanzierungsangebote lassen sich flexibel an Ihre Bedürfnisse anpassen.
- Durch die unerreichte Teileverfügbarkeit ist Ihre Cat-Maschine stets einsatzbereit.
- Vergleichen Sie Maschinen, die voraussichtliche Komponentenlebensdauer, die vorbeugende Wartung und Ihre Produktionskosten.
- Weitere Informationen zu Cat-Produkten, Händlerservice und Industrielösungen finden Sie unter www.cat.com im Internet.



Leistungsstarker Motor

Der Cat 301.7D verfügt über einen Motor mit einer Bruttoleistung von 17,9 kW (24,3 HP), der auf eine sehr viel geringere Nennleistung von 13,2 kW (17,7 HP) eingestellt ist. Das dient zur Reduzierung von Motorverschleiß und Senkung der Betriebstemperaturen, verlängert dadurch die Lebensdauer und senkt die Vorhalte- und Betriebskosten.

Ausgezeichneter Zugang für Servicearbeiten

Über die große Stahlblech-Heckklappe sind die Stellen für die täglichen Kontrollen und regelmäßigen Servicearbeiten, einschließlich der Kraftstoff- und Hydrauliköleinfüllstutzen, leicht zu erreichen. Der Hydrauliksteuerblock und die Leitungen sind durch eine abnehmbare Bodenplatte und die seitlichen Klappen ebenfalls gut zugänglich.

Die Maschine weist rundum dauerhafte Stahlblechverkleidungen auf, die sehr beständig gegen Stoßbelastungen sind und dazu beitragen, das Aussehen und den Wert der Maschine zu erhalten.



Minibagger 301.7D – Technische Daten

Motor

Motortyp	Yanmar 3TNV76	
Nenn-Nettoleistung bei 2200/min (ISO 9249)	13,2 kW	17,7 HP
Bruttoleistung (ISO 14396)	17,9 kW	24,3 HP
Hubraum	1116 cm ³	

Gewichtsangaben

Transportgewicht mit Schutzdach	1610 kg
Transportgewicht mit Fahrerkabine	1720 kg
Transportgewicht mit Schutzdach und Unterwagen mit Spurverstellung	1735 kg
Transportgewicht mit Fahrerkabine und Unterwagen mit Spurverstellung	1845 kg

Fahrsystem

Fahrgeschwindigkeit	2,8 km/h/5,6 km/h
Steigfähigkeit	30°/58 %

Füllmengen

Kraftstofftankinhalt	24 l
Hydrauliktankinhalt	21 l

Schild

Breite	990 mm
Höhe	230 mm
Schürftiefe – Standardschild	317 mm
Hubhöhe – Standardschild	197 mm

Hydrauliksystem

Pumpenförderstrom bei 2200/min	23,8 + 23,8 + 19,0 + 6,4 l/min
Betriebsdruck – Arbeitsausrüstung	200 bar
Betriebsdruck – Fahren	200 bar
Betriebsdruck – Schwenken	125 bar
Zusatzhydraulikkreise	
Primär	30 l/min bei 170 bar
Hilfsbremse	17 l/min bei 200 bar
Maximale Losbrechkraft	18,8 kN
Maximale Reißkraft – Standardstiel	11,2 kN
Maximale Reißkraft – Langer Stiel	9,8 kN

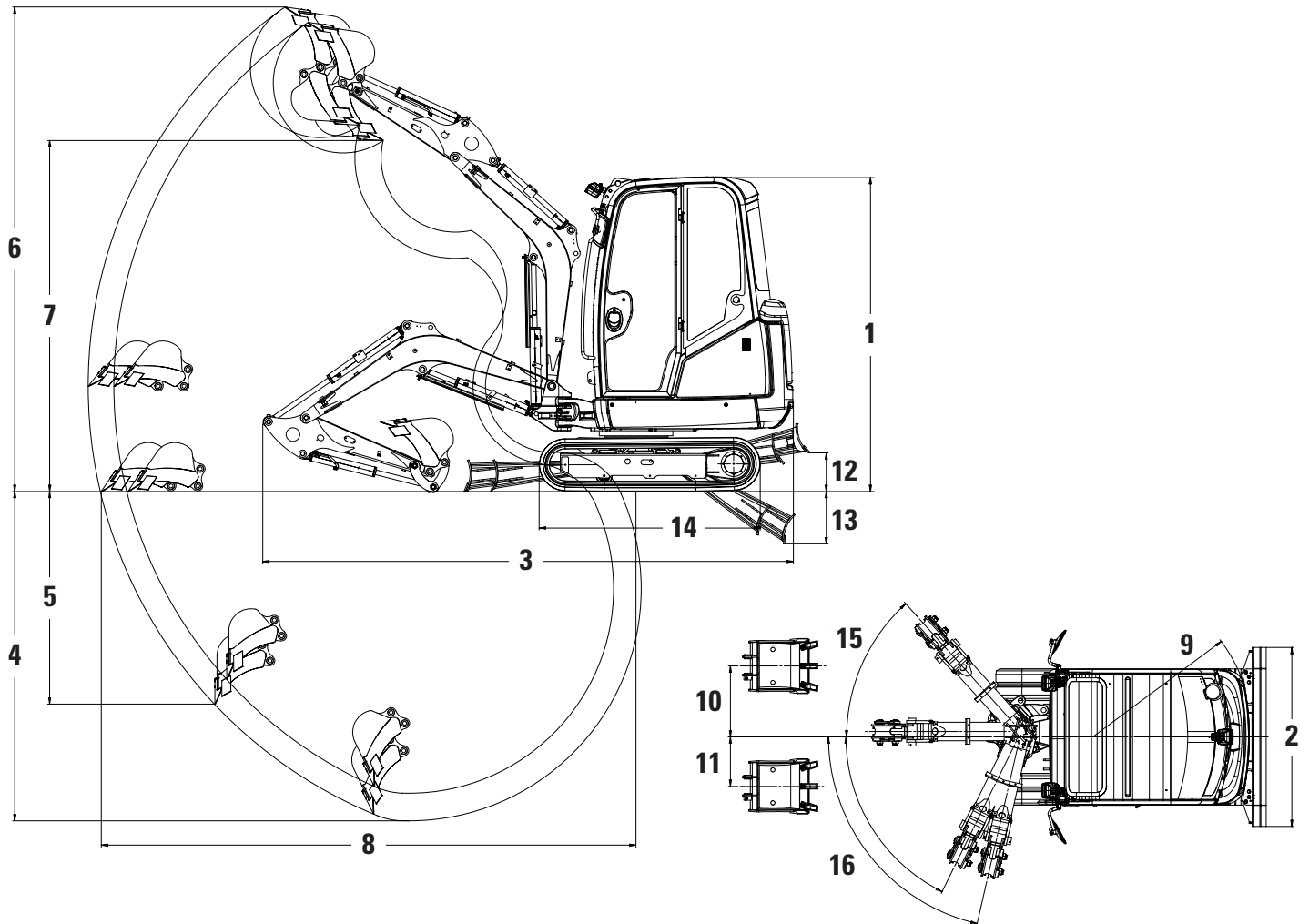
Hubvermögen auf Bodenebene

Hubpunktradius	2 m		2,5 m		3 m		Max.	
	Vorn	Seitlich	Vorn	Seitlich	Vorn	Seitlich	Vorn	Seitlich
	kg	kg	kg	kg	kg	kg	kg	kg
Langer Stiel, Unterwagen ohne Spurverstellung	835*	580	605*	400	470*	325	440*	300

*Die angegebenen Lasten entsprechen der Norm ISO 10567:2007 für die Tragfähigkeit von Hydraulikbaggern und betragen maximal 87 % des hydraulischen Hubvermögens oder 75 % der Kipplast. Das Gewicht des Baggerlöffels ist in dieser Tabelle nicht eingeschlossen.

Abmessungen

Bei allen Angaben zu Abmessungen handelt es sich um Zirkawerte.



	Standardstiel	Langer Stiel
1 Höhe	2290 mm	2290 mm
2 Breite	990 mm – 1300 mm	990 mm – 1300 mm
3 Transportlänge (Ausleger abgesenkt)	3855 mm	3855 mm
4 Maximale Grabtiefe	2200 mm	2400 mm
5 Maximale vertikale Grabtiefe	1430 mm	1620 mm
6 Maximale Abtragshöhe	3485 mm	3595 mm
7 Maximale Ausschütthöhe	2500 mm	2610 mm
8 Maximale Reichweite auf Standebene	3700 mm	3895 mm
9 Heckschwenkradius	1170 mm	1170 mm
10 Maximale Seitenversetzung des Auslegers (rechts)	520 mm	520 mm
11 Maximale Seitenversetzung des Auslegers (links)	360 mm	360 mm
12 Maximale Schildhubhöhe	200 mm	200 mm
13 Maximale Schildschürftiefe	320 mm	320 mm
14 Länge des Unterwagens (ohne Spurverstellung)	1445 mm	1445 mm
14 Länge des Unterwagens (mit Spurverstellung)	1600 mm	1600 mm
15 Auslegerschwenkwinkel (rechts)	48°	48°
16 Auslegerschwenkwinkel (links)	77°/64°	77°/64°

Standardausrüstung

Die Standardausrüstung kann unterschiedlich sein. Genaue Angaben erhalten Sie bei Ihrem Cat-Händler.

- Gummikette, 230 mm
- Hammer-/Zweiwege-Zusatzhydraulikleitungen
- Zusatzleitungs-Schnellkupplungen
- Planierschild, Standardlänge
- Arbeitsscheinwerfer am Ausleger
- Schutzdach – Überrollschutzaufbau und Umsturzschutzvorrichtung
- Aufrollbarer Sicherheitsgurt
- Gefederter Sitz mit Vinylbezug
- Fahrpedale
- Wartungsfreie Batterie
- Hydraulikölkühler
- Unterwagen ohne Spurverstellung
- Automatische Feststellbremse des Schwenkwerks
- Planierschild mit Schwimmfunktion

Sonderausrüstung

Die Sonderausrüstung kann unterschiedlich sein. Genaue Angaben erhalten Sie bei Ihrem Cat-Händler.

- Fahrerkabine, Radiovorrichtung – Überrollschutzaufbau und Umsturzsicherungsrichtung
- Gefederter Sitz mit Textilbezug
- Ausleger-, Stiel- oder Planierschild-Leitungsbruchsicherung
- Spiegelpaket
- Abnehmbare Oberwagensperre
- Zusätzlicher Hydraulikkreis vom Löffelzylinder abgeleitet
- Fahrerkabinendachschutz gemäß ISO 10262 (Kategorie 1)
- Leerlaufautomatik
- In den Steuerhebel integriertes Bedienelement zur proportionalen Steuerung von Zusatzfunktionen mit Volumenstromsteuerung
- Langer Planierschild
- Langer Stiel
- Unterwagen mit Spurverstellung
- Scheinwerfer Fahrerkabine/Schutzdach
- Zusatzhydraulikleitungen Kreis 2

Minibagger 301.7D

Weitere Informationen zu Cat-Produkten, Händler-Service und Industrielösungen erhalten Sie auf unserer Website www.cat.com

© Caterpillar Inc. 2012
Alle Rechte vorbehalten

Technische Änderungen vorbehalten. Abgebildete Maschinen können Sonderausrüstung aufweisen. Ihr Cat-Händler informiert Sie gern über lieferbare Ausrüstungsoptionen.

CAT, CATERPILLAR, SAFETY.CAT.COM, die entsprechenden Logos, "Caterpillar Yellow" und das "Power Edge"-Handelszeichen sowie die hierin verwendeten Unternehmens- und Produktidentitäten sind Markenzeichen von Caterpillar Inc. und dürfen nicht ohne Genehmigung verwendet werden.

AGHQ6853 (09-2012)
(Übersetzung: 11-2012)

