



Cat® 301.8

MINIBAGGER

MERKMALE:

Der Cat®-Minibagger 301.8 ist kompakt, leistungsstark und in vielen Anwendungsbereichen einsetzbar.

KOMFORT FÜR DEN GANZEN TAG

- Wählen Sie entweder ein Fahrerschutzdach oder eine abgedichtete und druckbelüftete Fahrerkabine mit Klimaanlage, einstellbaren Handgelenkstützen und optionaler Sitzfederung, sodass Sie den ganzen Tag komfortabel arbeiten können.

EINFACH ZU BEDIENEN

- Die Bedienelemente sind einfach in der Handhabung, und der intuitive LCD-Monitor der nächsten Generation bietet leicht verständliche Maschineninformationen.

STICK STEER-FAHRMODUS (JOYSTICK-LENKUNG)

- Dank der Joystick-Lenkung ist das Manövrieren am Einsatzort nun noch einfacher. Mit nur einem Knopfdruck können Sie jederzeit von herkömmlicher Fahrsteuerung mit Hebeln und Pedalen auf Joystick-Lenkung umschalten. Sie haben den Vorteil des geringeren Aufwandes und der verbesserten Steuerung nun in Ihrer Hand!

GROSSE LEISTUNG IN KOMPAKTBAUWEISE

- Eine hohe Hub- und Grableistung trägt dazu bei, dass Sie die Arbeit noch schneller erledigen können. Durch den einfahrbaren Unterwagen können Sie selbst auf engstem Raum bequem arbeiten. Das Baggern bis zum Schild und die Schwimmfunktion des Planierschildes ermöglichen eine einfache Reinigung.

SICHERHEIT AM EINSATZORT

- Ihre Sicherheit hat für uns höchste Priorität. Der Cat-Minibagger ist so ausgelegt, dass Ihre Arbeitssicherheit erhöht wird. Scheinwerfer mit Wegausleuchtung und ein fluoreszierender Sicherheitsgurt sind nur einige der Sicherheitsfunktionen, die wir in die Maschine integriert haben.

EINFACHE WARTUNG FÜR WENIGER AUSFALLZEITEN

- Der Cat-Minibagger lässt sich schnell und mühelos warten. Tägliche Wartungspunkte sind vom Boden aus leicht zugänglich, dank gruppierter Wartungsstellen und robuster Wartungsklappen. Durch die einzigartige kippbare Fahrerkabine können Sie an zusätzliche Wartungsbereiche gelangen, wenn dies notwendig ist.

NIEDRIGERE BETRIEBSKOSTEN

- Ausgestattet mit Funktionen wie automatischer Drehzahlabsenkung und Motorabschaltung sowie effizienter Hydraulik mit Verstellpumpe wurde der Cat-Minibagger unter Berücksichtigung Ihrer Betriebskostensenkung entwickelt.

UNÜBERTROFFENER HÄNDLERSERVICE

- Ihr Cat-Händler hilft Ihnen dabei, Ihre Geschäftsziele erreichen. Von der Bereitstellung von Ausrüstungslösungen über Fahrerschulungen bis hin zum Technikerservice – Ihr Cat-Händler steht immer an Ihrer Seite.

Technische Daten

Motor

Motormodell	C1.1	
Nenn-Nettoleistung bei 2400/min		
ISO 9249/EWG 80/1269	14,3 kW	19,2 HP
Bruttoleistung		
ISO 14396	16,1 kW	21,6 HP
Bohrung	77,0 mm	
Hub	81,0 mm	
Hubraum	1,1 l	

Gewichtsangaben

Minimales Einsatzgewicht mit Fahrerschutzdach*	1718 kg
Maximales Einsatzgewicht mit Fahrerschutzdach**	1898 kg
Minimales Einsatzgewicht mit Fahrerkabine	1835 kg
Maximales Einsatzgewicht mit Fahrerkabine	2015 kg

*Mindestgewicht basiert auf Gummiketten, Fahrerschutzdach, Fahrer, Unterwagen ohne Spurverstellung und vollem Kraftstofftank.

**Maximalgewicht basiert auf Stahlketten, Fahrerschutzdach, Fahrer, ausfahrbarem Unterwagen und vollem Kraftstofftank.

Gewichtszunahme ab minimaler Konfiguration

Langer Stiel	7 kg
Stahlketten	50 kg
Ausfahrbarer Unterwagen	123 kg



Minibagger 301.8

Fahrsystem

Fahrgeschwindigkeit – hoch	4,4 km/h
Fahrgeschwindigkeit – niedrig	2,9 km/h
Maximale Traktionskraft – hohe Geschwindigkeit	11,9 kN
Maximale Traktionskraft – niedrige Geschwindigkeit	18,4 kN
Bodendruck – Minimalgewicht	26,8 kPa
Bodendruck – Maximalgewicht	29,6 kPa
Steigfähigkeit (maximal)	30°

Füllmengen

Kühlsystem	3,9 l
Motoröl	4,4 l
Kraftstofftank	26,0 l
Hydrauliktank	18,0 l
Hydrauliksystem	26,0 l

Hydrauliksystem

Load-Sensing-Hydraulik mit Kolbenverstellpumpe	
Pumpenförderstrom bei 2400/min	66 l/min
Betriebsdruck – Arbeitsausrüstung	245 bar
Betriebsdruck – Fahren	245 bar
Betriebsdruck – Schwenken	147 bar
Zusatzkreis – Primär	
Förderstrom	33 l/min
Druck	245 bar
Zusatzkreis – Sekundär	
Förderstrom	14 l/min
Druck	245 bar
Grabkraft – Stiel (Standard)	11,3 kN
Grabkraft – Stiel (lang)	9,8 kN
Grabkraft – Löffel	19,6 kN

Schwenksystem

Max. Oberwagendrehzahl	9,8/min
------------------------	---------

Schild

Breite*	990 mm
Höhe	225 mm

*Ausgefahren – 1300 mm

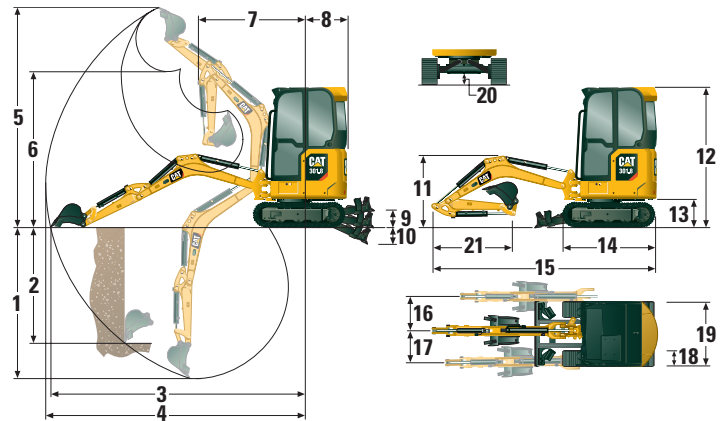
Zertifizierung – Fahrerkabine und Fahrerschutzdach

Überrollschutz (ROPS, Roll Over Protective Structure)	ISO 12117-2: 2008
Umsturzschutz (TOPS, Tip Over Protective Structure)	ISO 12117: 1997
Dachschutz – ISO 10262: 1998 (Level I)	

Schallpegel

Schalldruck am Fahrerohr (ISO 6396:2008)	73 dB(A)
Durchschnittlicher Außenschalldruck (ISO 6395:2008)	93 dB(A)

• EU-Richtlinie "2000/14/EG"



Abmessungen

	Standardstiel	Langer Stiel
1 Grabtiefe	2370 mm	2570 mm
2 Vertikalwand	1850 mm	1940 mm
3 Max. Reichweite auf Standebene	3800 mm	3960 mm
4 Max. Reichweite	4110 mm	4270 mm
5 Maximale Abtragshöhe	3550 mm	3620 mm
6 Maximale Ausschütthöhe	2560 mm	2640 mm
7 Reichweite bei eingefahrenem Ausleger	1420 mm	1420 mm
8 Heckradius	995 mm	995 mm
9 Maximale Schildhöhe	270 mm	270 mm
10 Maximale Schildtiefe	265 mm	265 mm
11 Auslegerhöhe in Transportstellung	1070 mm	1020 mm
12 Gesamttransporthöhe	2300 mm	2300 mm
13 Drehkranzlagerhöhe	442 mm	442 mm
14 Gesamtlänge des Unterwagens	1590 mm	1590 mm
15 Transportlänge insgesamt†	3720 mm	3710 mm
16 Auslegerschwenkwinkel rechts	50 Grad	50 Grad
17 Auslegerschwenkwinkel links	65 Grad	65 Grad
18 Laufband-/Bodenplattenbreite	230 mm	230 mm
19 Spurweite		
Eingefahren	990 mm	990 mm
Ausgefahren	1300 mm	1300 mm
20 Minimale Bodenfreiheit unter Unterwagen	150 mm	150 mm
21 Stiellänge	960 mm	1160 mm

†Die Transportlänge insgesamt ist von der Schildposition während des Transports abhängig.

Traglasten – Minimale Konfiguration*

Anschlagpunkthöhe			2 m			Anschlagpunktradius (maximal)			
			Frontauslage		Seitenauslage	Frontauslage		Seitenauslage	m
			Schild angehoben	Schild abgesenkt		Schild angehoben	Schild abgesenkt		
2 m	Standardstiel	kg				320	377	230	3,0
	Langer Stiel	kg				291	302	208	3,2
1,5 m	Standardstiel	kg	502	502	417	284	370	203	3,2
	Langer Stiel	kg	379	379	379	261	300	186	3,4
1 m	Standardstiel	kg	568	718	393	266	379	190	3,3
	Langer Stiel	kg	573	627	397	245	308	174	3,5
0 m	Standardstiel	kg	533	811	362	267	389	189	3,3
	Langer Stiel	kg	528	818	357	245	364	172	3,5

*Mindestgewicht beinhaltet Gummiketten, Fahrerschutzdach, Fahrer, vollen Kraftstofftank, Unterwagen ohne Spurverstellung und keinen Löffel.

Traglasten – Maximale Konfiguration**

Anschlagpunkthöhe			2 m			Anschlagpunktradius (maximal)			
			Frontauslage		Seitenauslage	Frontauslage		Seitenauslage	m
			Schild angehoben	Schild abgesenkt		Schild angehoben	Schild abgesenkt		
2 m	Standardstiel	kg				377	377	377	3,0
	Langer Stiel	kg				302	302	302	3,2
1,5 m	Standardstiel	kg	502	502	502	341	370	354	3,2
	Langer Stiel	kg	379	379	379	300	300	300	3,4
1 m	Standardstiel	kg	675	718	696	321	379	333	3,3
	Langer Stiel	kg	627	627	627	297	308	308	3,5
0 m	Standardstiel	kg	640	811	662	323	389	335	3,3
	Langer Stiel	kg	636	818	657	297	364	309	3,5

**Maximalgewicht beinhaltet Stahlketten, Fahrerschutzdach, Fahrer, vollen Kraftstofftank, ausgefahrenen Unterwagen und keinen Löffel.

Minibagger 301.8

AUSRÜSTUNG

MOTOR

- Cat C1.1-Motor (EPA Tier 4 Final (USA)/ Stufe V (EU))
- Automatische Drehzahlab senkung
- Automatische Motorabschaltung
- Automatische Fahrfunktion mit zwei Fahrstufen
- Kraftstoff-Wasserabscheider
- Drehzahlerhöhung für Zusatzfunktionen (nicht in allen Regionen erhältlich)
- Kolbenverstellpumpe
- Load-Sensing-/Flow-Sharing-Hydraulik

HYDRAULIK

- Elektronische Smart Tech-Pumpe
- Druckspeicher
- Automatische Schwenkbremse
- Zusatzhydraulikleitungen
- Ein- und Zwei-Wege-Zusatzhydraulik
- Kontinuierlicher Zusatzstrom
- Schnellverschlüsse für Zusatzleitungen

ARBEITSUMGEBUNG

- Fahrerkabine oder Fahrerschutzdach
- ROPS – ISO 12117-2:2008
- TOPS – ISO 12117:1997
- Dachschutz – ISO 10262:1998 (Level I)
- Fahrerkabine mit Klimaautomatik oder nur Heizung
- Serienmäßiger LCD-Monitor der nächsten Generation
- Wegfahrsperre – serienmäßiger Schlüssel mit PIN-Code oder Push-to-Start mit Schlüsselan hänger
- Einstellbare Handgelenkstützen
- Stoff- oder Vinylbezug
- Sicherheitsgurt mit hoher Sichtbarkeit (75 mm)
- Kleiderhaken
- Getränkehalter
- Innenleuchte Fahrerkabine
- Aufbewahrungsfach
- Dachfenster
- Waschbare Bodenmatte
- Fahrpedale und Hebel
- Joystick-Lenkung der nächsten Generation
- Hydrauliksperrung – alle Bedienelemente
- Maschinen-Zweipunkthub
- Kippbare Fahrerkabine oder Fahrerschutzdach
- Bluetooth®-fähig (nur für Fahrerkabine)

UNTERWAGEN

- Unterwagen ohne oder mit Spurverstellung
- Gummilaufketten oder Stahllaufketten (250 mm breit)
- Planierschild mit Schwimmfunktion
- Zurrgurte am Laufrollenrahmen

AUSLEGER, STIEL UND UMLENKMECHANISMUS

- Monoblockausleger (1850 mm)
- Standardstiel (960 mm) oder langer Stiel (1160 mm)
- Geeignet für Ladeschaufel (Bolzenbefestigung/ Manueller Schnellwechsler/Hydraulischer Schnellwechsler – nicht in allen Regionen verfügbar)
- Vorbereitung für Löffelgreifer (nicht in allen Regionen verfügbar)
- Zertifizierte Lastöse (nicht in allen Regionen erhältlich)

ELEKTRIK

- 12-Volt-Batterie
- Software (Maschine und Monitor)
- Wartungsfreie Batterie
- Warnhorn
- 12-Volt-Steckdose
- Auslegerscheinwerfer, Halogen
- Steuerschema-Umschalter

SONDERAUSRÜSTUNG

ARBEITSUMGEBUNG

- Radio Fahrerkabine
- Spiegel, links und rechts

ELEKTRIK

- Product Link™
- LED-Leuchten vorn
- LED-Leuchten vorn und hinten
- LED-Auslegerscheinwerfer
- Batterietrennung

SONSTIGES

- Anbaugeräte einschließlich Löffeln, Förderschnecken und Hämmern
- Fahralarm (Standard in manchen Regionen)
- Kühlwassermantelheizung
- Öko-Ablass
- Schutzvorrichtung, Schutzdach
- Schutzvorrichtung, Gitter
- Schnellwechslerleitungen
- Halterung Löffelgreifer (serienmäßig in einigen Regionen)
- Sekundäre Zusatzkreise
- Bioölfähig
- Keine Fahrpedale und Hebel
- Auslegerrohrbruchsicherung
- Stielrohrbruchsicherung

Weitere Informationen zu Cat-Produkten, -Händlerservice und -Industrielösungen erhalten Sie unter www.cat.com

© 2018 Caterpillar
Alle Rechte vorbehalten

Änderungen der Werkstoffe und technischen Daten ohne vorherige Ankündigung vorbehalten. Abgebildete Maschinen können Sonderausrüstung aufweisen. Ihr Cat-Händler informiert Sie gern über lieferbare Ausrüstungsoptionen.

CAT, CATERPILLAR, SAFETY.CAT.COM, die entsprechenden Logos, "Caterpillar Yellow" und das "Power Edge"-Handelszeichen sowie die hierin verwendeten Unternehmens- und Produktidentitäten sind Markenzeichen von Caterpillar Inc. und dürfen nicht ohne Genehmigung verwendet werden.

AGHQ8148-02 (05-2019)
(Übersetzung: 08-2019)
Ersetzt AGHQ8148-01
(Global excluding
China and Japan)

