

## CARATTERISTICHE TECNICHE

MOMENTO DI SOLLEVAMENTO	3	Ton/m.
BRACCIO MAX. IDRAULICO	6,09	m.
ALTEZZA MAX. IDRAULICA	9,06	m.
ROTAZIONE IDRAULICA	360	Gradi
PENDENZA MAX. DI LAVORO	5	Gradi
VELOCITA' DI ROTAZIONE	30	sec.
PRESSIONE D'ESERCIZIO	200	bar
PORTATA OLIO POMPA	15	L/min.
CAPACITA' SERBATOIO OLIO	30	Litri
PESO GRU STANDARD	796	kg.

## TECHNICAL DATA

LIFTING MOMENT	3	Ton/m.
MAX.HORIZONTAL REACH	6,09	m.
MAX.VERTICAL REACH	9,06	m.
SLEWING ANGLE	360	Degrees
MAX. WORKING HEEL	5	Degrees
SLEWING SPEED	30	sec.
WORKING PRESSURE	200	bar
MAX. OIL FLOW	15	L/min.
OIL TANK CAPACITY	30	Litri
CRANE WEIGHT	796	kg.

Dati, descrizioni e illustrazioni sono indicative e non impegnano il costruttore.

Data, descriptions and illustration are merely indicative and not binding.

BENELLIGRU s.r.l. Via Romana, 27 – 42028 Poviglio (RE) ITALY Tel.+39-0522-969756  
Fax. +39-0522-969315 e-mail: commerciale@benelligru.it Web : www.benelligru.it

FILE: SK301011.DOC (REV.3 DEL 01/09/07)



# BENELLIGRU

# 3010/1S1

## N.2 BRACCI ARTICOLATI

N.1 SFILO IDRAULICO BASE

N.1 SFILO IDRAULICO ARTICOLAZIONE

N.2 STABILIZZATORI IDRAULICI A USCITA MANUALE

COMANDI BILATERALI A 6 ELEMENTI

PATTINI DI SCORRIMENTO IN BRONZO

SERBATOIO OLIO SU BASAMENTO

KIT DI MONTAGGIO IN DOTAZIONE

NORMA DI PROGETTAZIONE : EN 12999

DIN 15018 H2-B3

COLORE : ROSSO RAL 2002

DISPOSITIVI DI SICUREZZA ELETTRICI:24V

## N.2 ARTICULATED ARMS

N.1 BASE HYDRAULIC EXTENSION

N.1 ARTICULATION HYDRAULIC EXT.

N.2 HYDRAULIC STABILIZERS / MANUAL EXTENSION

DUAL CONTROL SIX LEVELS

BRONZE BUSHING

OIL TANK ON THE BASE

ASSEMBLY KIT IN ENDOWMENT

DESIGN IN ACCORDANCE WITH EN 12999

DIN 15018 H2-B3

COLOR : RED RAL 2002

ELECTRICAL DEVICES : 24 V

## ACCESSORI A RICHIESTA

PROLUNGA MECCANICA CON LIMITATORE

LIMITATORE ARCO ROTAZIONE

COMANDO A DISTANZA PROPORZIONALE

VARIANTE TENSIONE ALIMENTAZIONE

DISPOSITIVI DI SICUREZZA ELETTRICI:24V

STABILIZZATORI GIREVOLI

ATTIVAZIONI SUPPLEMENTARI

PER ACCESSORI

## ACCESSORIES/OPTIONALS

MANUAL EXTENSION

SLEWING LIMITING DEVICE

REMOTE CONTROL

CHANGING SECURITY DEVICES 24V

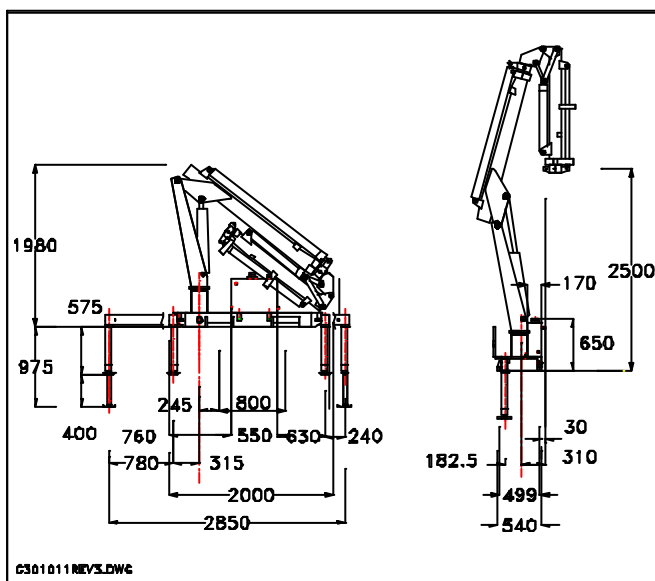
TURNING STABILIZERS

SUPPLEMENTARY ELEMENT

ACTIVATION

## DIMENSIONI D'INGOMBRO

## OVERALL DIMENSIONS



BENELLIGRU s.r.l. Via Romana, 27 – 42028 Poviglio (RE) ITALY Tel.+39-0522-969756

Fax. +39-0522-969315 e-mail: commerciale@benelligru.it Web : www.benelligru.it

FILE: SK301011.DOC (REV.3 DEL 01/09/07)