

Bergmann Dumper

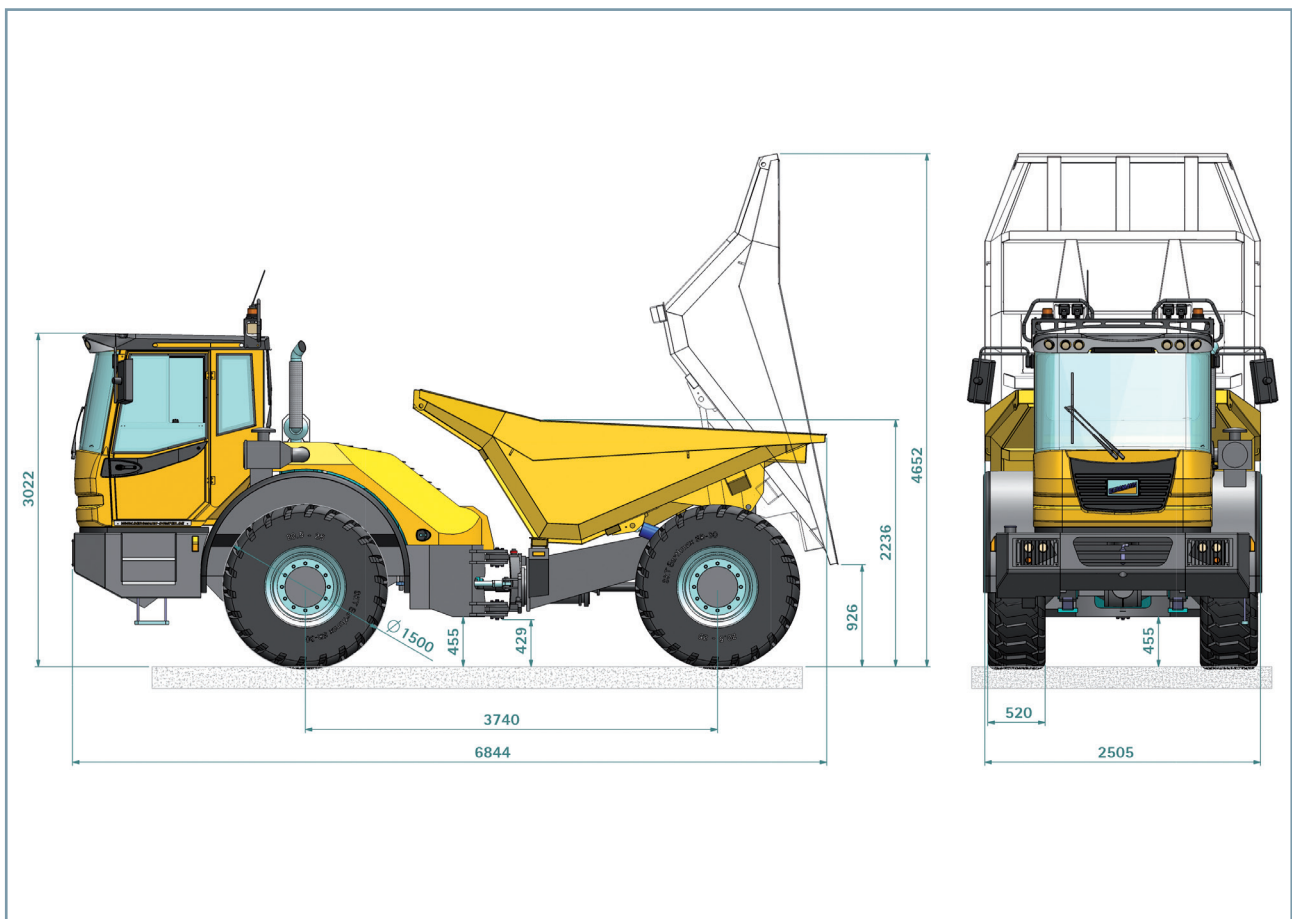
3012 HK_{PLUS}



Dumper sur pneus | cabine
Benne arrière



- Grand stabilité grâce à l'articulation
- Poste du conducteur tournant
- Frein à ressort accumulateur électro hydraulique
- Mesures compactes avec un faible poids net



BERGMANN

3012 HK_{PLUS}

Données techniques



Dumper sur pneus | cabine
Benne arrière

Poids/Capacité de la benne

Charge utile	12.000 kg
Poids à vide	9.080 kg
Capacité de la benne au ras	5 m ³
Capacité de la benne en dôme	8 m ³
Système de la benne	Benne arrière hydraulique

Dimensions

Hauteur avec arceau	3.022 mm
Hauteur chargement	926 mm
Hauteur de chargement (à l'avant)	2.110 mm
Longueur totale	6.844 mm
Largeur totale	2.505 mm
Hauteur libre au-dessus du sol	429 mm

Commande

Changement de vitesse en fonction de la charge, réglable à la main et automatiquement, optimisation de force de traction et de vitesse, régulation de vitesse sans palier avant et arrière, ZF-ergo Power boîte

1. vitesse av/arr	6/6 km/h
2. vitesse av/arr	9/15 km/h
3. vitesse av/arr	14/33 km/h
4. vitesse av	21 km/h
5. vitesse av	32 km/h
6. vitesse av	40 km/h

Direction

Direction articulation agissant sur valve prioritaire; articulation: 37° à gauche et droite

Essieux/Freins

Essieu avant suspendu en ressort à lames, essieu arrière rigide, frein à lamelles bain d'huile sans entretien dans les moyeux avec différentiel antibloquant d'une valeur de 45 %, frein parking à ressort accumulateur agissant sur l'essieu avant et arrière par arbre articulé

Moteur

Moteur 4-cylindres Cummins diesel – refroidi à l'eau –
Puissance 119 kW pour 2.200 U/min

Pneus

Standard, toutes roues motrices 20,5-25 DOUBLECOIN (train de pneus en cas de besoin)

Capot moteur

Très bonne accessibilité à tous les services après vente et les services de maintenance grâce à un capot à grande ouverture, conçu en deux parties

Quantité de remplissage

Carburant	190 L
Huile hydraulique	64 L

Système électrique

Installation électrique 24 V avec interrupteur principal, mode détecteur d'erreurs, compteur d'heures et de carburant, voyants de contrôle pour l'huile de moteur, frein parking, affichage du sens de direction, contrôle de charge batterie, filtre hydraulique, affichage pour vitesse

Équipement standard

Cabine conducteur confortable avec et siège d'amortissement pneumatique, poste du conducteur tournant, accouplement de remorquage, éclairage, benne en acier à grain fin résistant à l'usure, gyrophare, allume-cigare, rouleau pour pare-brise, dispositif pour radio, haut parleur et antenne, attestation de contrôle de prototype, déclaration de conformité CE, instruction de service, nomenclature

BERGMANN