



kramerALLRAD®

Chargeuses sur pneus



**Les génies compacts parmi
les chargeuses sur pneus.**

Taille excellente – excellente performance.

Développées par nécessité.
Faites pour travailler.



« Les chargeuses Kramer Allrad tiennent leurs promesses pour tout ce que nous, en tant que commune, attendons du "High Balanced Handling". Malgré leurs dimensions compactes, leur productivité et leur flexibilité en tant que porte-outils les rendent séduisantes. Nous pouvons ainsi travailler de manière encore plus rentable. »

Florian Grubauer,
Maire en Rhénanie-du-Nord - Westphalie

Concept inégalé.

Technique et design qui feront référence.

350
550
650

Frais d'exploitation réduits grâce à un rapport poids / puissance optimal et des dimensions compactes.

Plus de flexibilité grâce au 3e circuit hydraulique pour les équipements hydrauliques et le système hydraulique **powerflow** en option.

Un travail plus efficace grâce à l'attache rapide hydraulique et au bras de levage à cinématique parallèle.

Travail non fatigant grâce à la cabine grand confort, spacieuse et ergonomique.

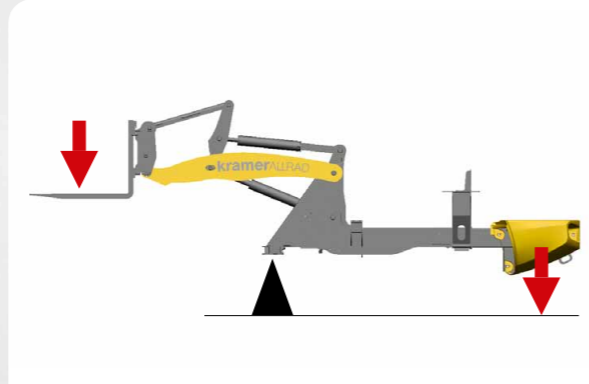
Grande fiabilité grâce aux points d'entretien facilement accessibles et aux composants éprouvés.

Travail indépendant grâce à la vitesse rapide en option et le grand choix de pneumatiques.

Sécurité et gain de temps grâce au châssis monobloc et aux quatre roues directrices pour plus de stabilité et de manœuvrabilité.



Le cœur de la chargeuse.
Le principe de la réussite.

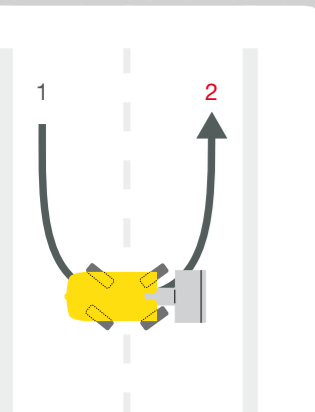


Levée constante pour une charge utile constante

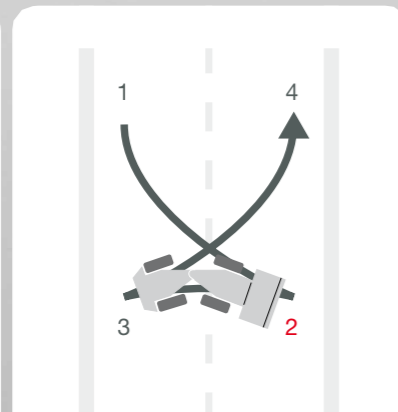


Les chargeuses Kramer séduisent par leur stabilité due au châssis monobloc éprouvé.

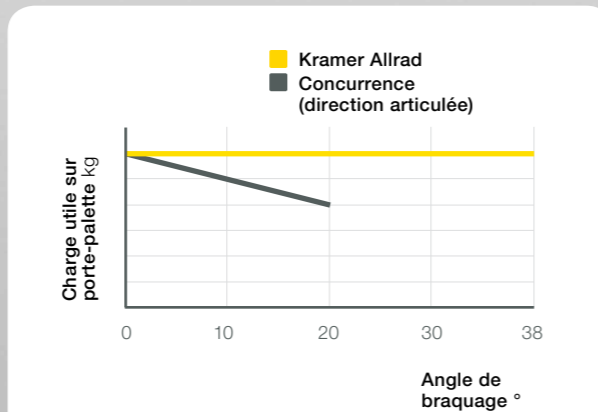
Aucun décalage du centre de gravité n'a lieu grâce aux quatre roues motrices. La stabilité au renversement est ainsi élevée même dans les virages serrés, sur les terrains accidentés et à charge utile maximale. Les chargeuses roulent en toute sécurité même sur route, où les modèles 550 et 650 assurent grâce au pont avant directionnel.



Machine à quatre roues directrices



Chargeuse articulée



Charge utile constante

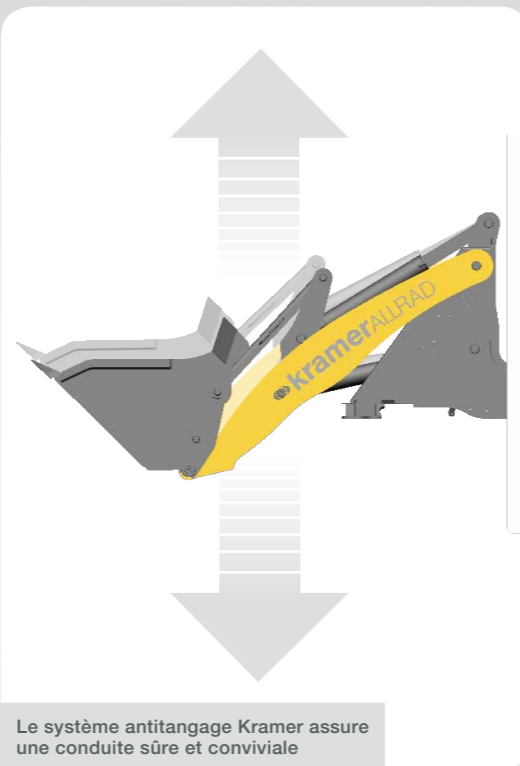
Châssis monobloc et 4 roues directrices :

- Excellente stabilité car le centre de gravité n'est pas décalé lors des braquages
- Excellente manœuvrabilité grâce aux quatre roues directrices
- Charge utile constante élevée, même dans les virages
- Endommagement minimal du sol grâce aux roues qui tournent librement et au faible poids de service
- Temps de déplacement et de cycles plus courts grâce à l'angle de braquage de 2 x 38°
- Conduite usuelle et sûre sur route avec le pont avant directionnel en option

- 1 Transport sûr de matériau et manœuvrabilité maxi
- 2 Manœuvrabilité et grande stabilité grâce au concept Kramer
- 3 Conduite sûre grâce au pont avant directionnel, même en conduite rapide
- 4 Faible encombrement et courts cycles de travail grâce aux quatre roues directrices



Faite pour la routine.
Équipée pour les
tâches spéciales.



Le système antitangage Kramer assure une conduite sûre et conviviale

Attache rapide hydraulique et bras de levage à cinématique parallèle :

- Changement très rapide d'équipements
- Charge admissible élevée grâce à 4 gros axes disposés dans la zone protégée contre les salissures
- Transbordement sûr de matériaux en vrac grâce à la géométrie optimisée du godet
- Transport simple et sûr grâce à la visibilité optimale sur la zone de montage et de travail



Il suffit de s'approcher de l'équipement, de le fixer avec le système hydraulique depuis le siège et de le verrouiller ou de le déverrouiller en appuyant sur le levier tout en gardant le contact visuel.



Le bras de levage à cinématique parallèle maintient toujours parfaitement la charge en équilibre, en service godet et porte-palette



- 1 Chargement simple de camion grâce à la géométrie du bras de levage orienté vers la pratique
- 2 Le bras chargeur est conçu de manière à ce qu'il puisse être utilisé sur toute sa longueur et que le vérin hydraulique soit parfaitement protégé.



Grâce au bras de levage à cinématique parallèle, la force de levage et la charge restent toujours contrôlées. Les grands angles de cavage et de vidage permettent de ne pas disperser de matériau, même à pleine charge.

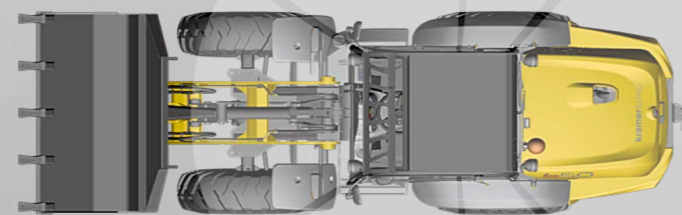
Les modèles de la catégorie compacte Kramer s'adaptent en un tournemain aux tâches les plus diverses grâce à un grand nombre d'équipements, ce qui rend la chargeuse un véritable porte-outils.

350
550
650

Travail et confort.
Commande ergonomique.



Vue panoramique. Cabine panoramique avec visibilité à 360° et vue permanente sur l'équipement pour un maximum de sécurité dans la zone de travail entourant la machine.



Cabine spacieuse avec vue panoramique parfaite :

- Excellente vue sur l'équipement et sur l'environnement de travail
- Hauteur et largeur largement dimensionnées de l'intérieur
- Large accès et poignées placées pour être utilisées intuitivement
- Grand confort de commande grâce au manipulateur multifonctions avec accoudoir intégré
- Sécurité grâce au système intuitif à 2 pédales
- Chauffage et ventilation puissants, entièrement intégrés
- Fenêtre d'aération
- Climatisation pour un travail agréable, quelles que soient les conditions de travail



1



2



3

- 1 Fenêtre d'aération avec différents angles d'ouverture pour une circulation de l'air frais adaptée aux besoins
- 2 Ouverture de porte et marches larges pour monter facilement et en toute sécurité
- 3 350 et 550 en version canopy pour les zones non soumises aux variations climatiques
- 4 Vaste intérieur avec commandes ergonomiques

La cabine n'est plus depuis longtemps un poste de conduite, mais un cockpit auquel ne manque ni l'ergonomie ni la fonctionnalité, ni évidemment le confort.

Les chargeuses compactes Kramer Allrad se révèlent être une merveille quant à l'utilisation de l'espace. Leur équipement garantit un travail non fatigant. Les commandes disposées ergonomiquement assurent un maniement sûr de la machine, que le conducteur soit professionnel ou occasionnel.



4

350
350

Entraînement éprouvé.
Rouler en toute sécurité.



Utilisation polyvalente avec homologation véhicule tracteur

Entraînement efficace et frais d'exploitation réduits :

- Entraînement efficace adapté au travail donné avec de grandes forces de poussée
- Inversement simple du sens de marche avec le manipulateur
- Faible niveau sonore et consommation réduite grâce au moteur s'adaptant aux besoins
- Traction sur n'importe quel sol grâce à différentes options de pneumatiques et au blocage de différentiel



Moteur avec unité de pompe

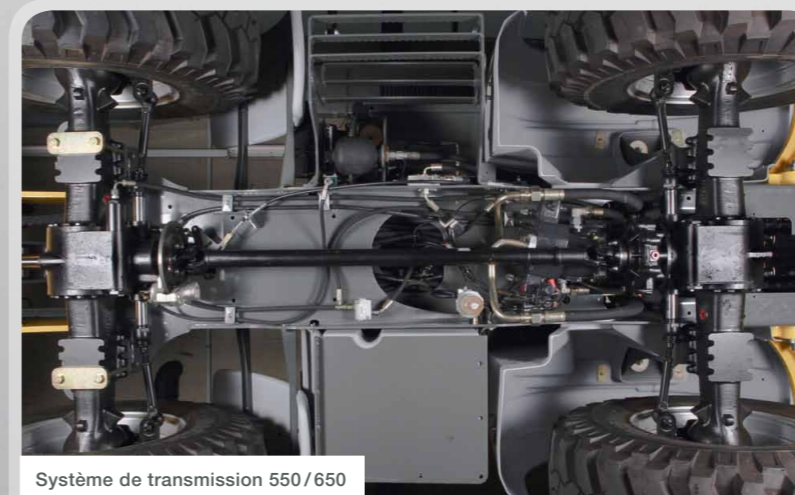
Tous les modèles de la catégorie compacte Kramer possèdent un moteur efficace, s'adaptant aux besoins, ainsi qu'une transmission en continue grâce à une transmission hydrostatique à la pointe de la technique.

La Kramer 350

atteint une dynamique incomparable grâce à quatre moteurs d'entraînement dans les moyeux. Le centre de gravité se situe donc plus bas, ce qui augmente la stabilité.



Moteur d'entraînement dans le moyeu 350



Système de transmission 550/650

La Kramer 550 / 650

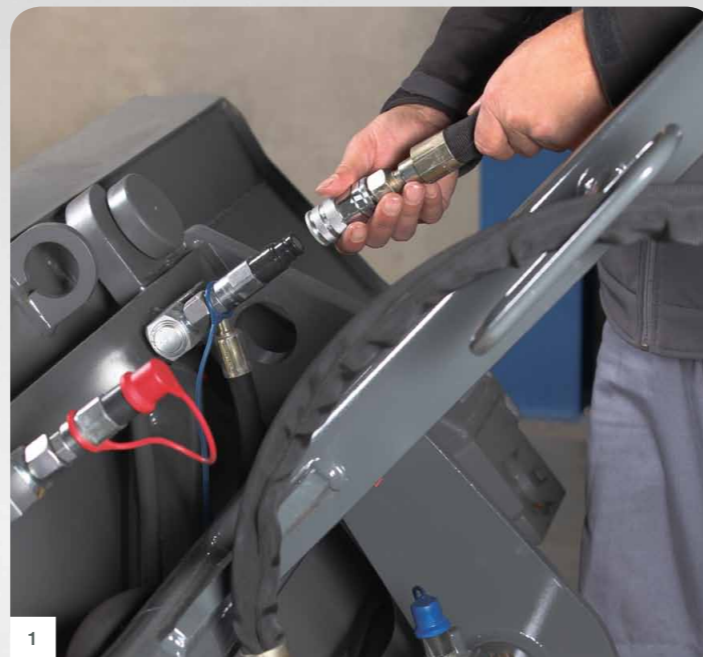
séduit par son entraînement puissant haute pression à pistons axiaux, les forces de poussée élevées et la transmission en continu de la force (hydrostatique). Elle atteint ainsi 30 km/h avec l'option grande vitesse.

Grâce à son homologation véhicule tracteur, elle peut démontrer ses capacités sur route avec une charge ou une remorque.

350 550

La polyvalence pour caractéristique.
Vient à bout de toutes les tâches.

- 1 Fixation simple et sûre de l'équipement
- 2 Utilisation avec l'épareuse grâce au système hydraulique **powerflow**
- 3 Utilisation avec la balayeuse grâce au 3e circuit hydraulique efficace (en série)



powerflow 
Système hydraulique **powerflow**



L'hydraulique de travail permet un travail précis, nécessitant peu d'effort et peu bruyant dans la cabine. Le 3e circuit hydraulique avec fonction permanente assure un pilotage efficace et facile des équipements à commande hydraulique. Des vérins correctement dimensionnés, des conditions d'écoulement efficaces et des débits adaptés autorisent des cycles rapides de travail.

Le système hydraulique **powerflow** en option permet un entraînement puissant des équipements hydrauliques.

Polyvalence grâce au 3e circuit hydraulique et au système hydraulique **powerflow** :

- Attache rapide hydraulique en série
- Plus grande flexibilité grâce au 3e circuit hydraulique efficace
- Grâce au système hydraulique **powerflow** jusqu'à 24 kW supplémentaires pour l'entraînement d'équipements nécessitant un grand débit hydraulique
- Radiateur hydraulique largement dimensionné pour le travail en continu dans une plage de puissance élevée

Concept de porte-outils

	350	550	650
RENDEMENT DE L'HYDRAULIQUE			
3e circuit hydraulique* l/min / bar	20 / 180	52 / 190	52 / 190
Circuit hydraulique auxiliaire l/min / bar	40 / 160	-	-
Système hydraulique powerflow * l/min / bar	55 / 160	80 / 180	80 / 180
VARIANTES D'ÉQUIPEMENT			
Prise électrique avant	●	●	●
Retour sans pression	●	●	●
Accélérateur manuel	●	●	●
Dispositif de conduite lente	●	●	●

* Point de fonctionnement optimal

350
350
350

La fiabilité en personne.
Faites pour la durée.



DISPOSITION DES COMPOSANTS
FACILITANT L'ENTRETIEN

.....
Filtre à air

.....
Niveau d'huile hydraulique

.....
Niveau de l'huile moteur

Entretien et maintenance :

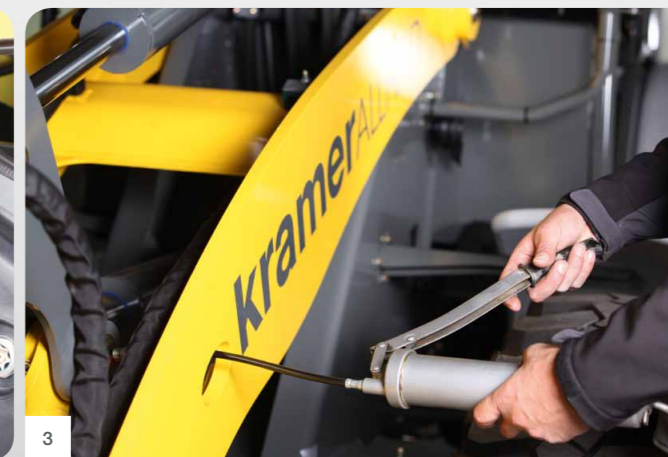
- Accès simple pour l'entretien grâce à un capot moteur à large ouverture
- Accès facile pour les travaux réguliers d'entretien et de contrôle
- Réservoir de carburant facile à remplir et préfiltre à carburant en série
- Système de frein à disque facile à nettoyer et ne requérant que peu d'entretien
- Service à proximité de chez le client et disponibilité rapide des pièces de rechange



1



2



3

- 1 Voyant pour surveiller les intervalles d'entretien
- 2 Disposition ergonomique des composants pour les travaux réguliers de contrôle
- 3 Les points de graissage faciles d'accès assurent un entretien facile de la machine

Kramer prouve avec le moteur monté longitudinalement que des dimensions compactes peuvent rimer avec accès simple pour l'entretien.

Tous les composants qui doivent être contrôlés régulièrement se trouvent pour cette raison sous le capot (tel que filtre à air, niveau d'huile hydraulique etc.), leur accessibilité est exemplaire. Tous les travaux de contrôle, de maintenance et d'entretien nécessaires sont faciles à exécuter.

Dans leur ensemble, les chargeuses Kramer de la catégorie compacte ne séduisent pas uniquement par la fiabilité proverbiale Kramer Allrad, leurs coûts totaux de possession sont également exemplaires.

350

350

350

Efficacité oblige.
Gestion souveraine des coûts.



- 1 Manœuvrabilité maxi à pleine charge utile
- 2 Faible largeur de passage et faible poids de service
- 3 Faible hauteur pour une utilisation polyvalente
- 4 Transport simple grâce aux dimensions compactes

Suffisamment légère pour un transport peu coûteux, suffisamment petite pour passer partout sans problème.

Les chargeuses Kramer de la catégorie compacte sont agiles, dynamiques dans le déploiement de leur puissance et de construction svelte. Leur petit rayon de braquage arrière leur confère une encore plus grande marge de mouvement.

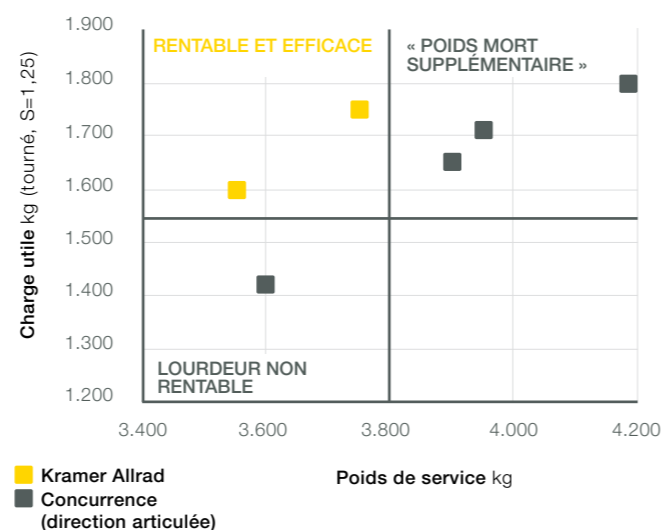
Le rapport poids / puissance optimisé, le faible poids de transport et la charge utile constante élevée de cette série de modèles sont à mettre au profit de l'utilisateur quant à l'efficacité, sans parler de la rentabilité.

Rapport poids / puissance et dimensions compactes :

- Indice masse/corps (IMC) parfait
- Très facile à transporter
- Mobilité plus grande grâce à l'homologation pour conduite sur la voie publique et véhicule tracteur
- Gain de temps et de carburant grâce à la grande manœuvrabilité
- Rapport poids / puissance économique

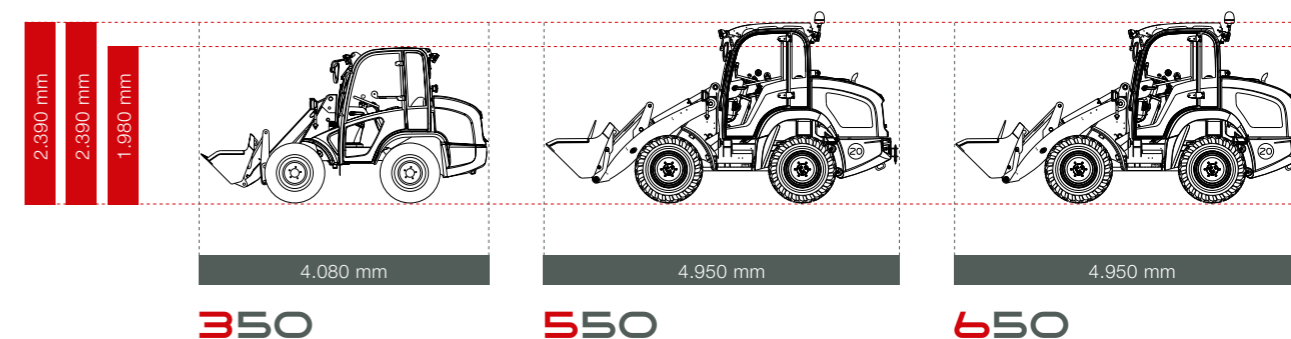


Données de rentabilité



IMC parfait : excellent rapport poids / puissance, dimensions compactes, faible hauteur

Indice masse/corps

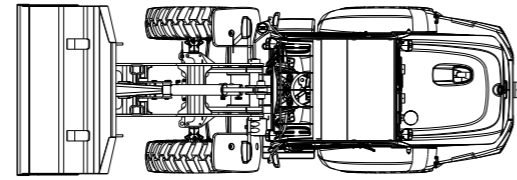


DONNÉES IMC

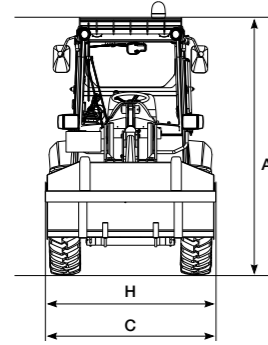
	350	550	650
Charge utile S=1,25 kg	750	1.600	1.750
Poids de service kg	1.670/1.720*	3.450/3.600*	3.800
Capacité du godet m³	0,35-0,55	0,55-1,1	0,65-1,1

* CAB

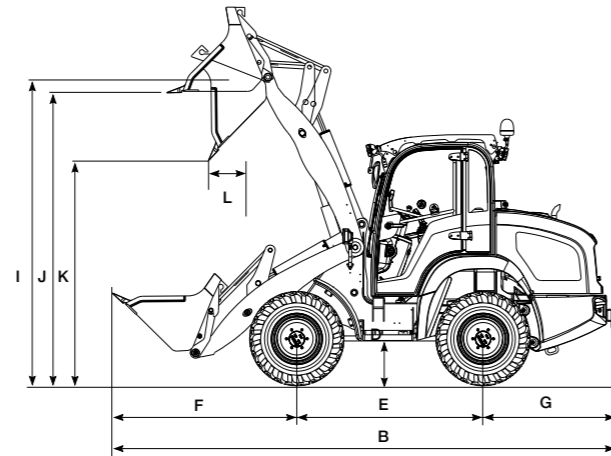
Caractéristiques techniques.



Chargeuse avec godet et pneus standard
(vue de dessus)



Chargeuse avec godet et pneus standard
(vue de face)



Chargeuse avec godet et pneus standard
(vue de profil)

DIMENSIONS

	350	550	650
A Hauteur mm	1.990	2.380	2.390
B Longueur mm	4.080	4.950	4.950
C Largeur mm	1.200	1.590	1.595
D Garde au sol mm	230	270	280
E Empattement mm	1.525	1.850	1.850
F Axe du pont AV à la pointe des dents	1.360	1.780	1.780
G Axe du pont AR à l'AR de la machine mm	1.195	1.320	1.320
H Largeur du godet mm	1.250	1.650	1.650
I Hauteur sous l'axe du godet mm	2.800	3.040	3.050
J Hauteur de franchissement mm	2.690	2.890	2.900
K Hauteur de déversement mm	2.260	2.320	2.330
L Portée de déversement mm	165	300	300
Hauteur de levage mm	2.680	2.820	2.830
Rayon de braquage aux pneus mm	1.950	2.700	2.700
Rayon de braquage au godet mm	2.700	3.550	3.550
Rayon de braquage aux fourches mm	2.950	3.820	3.820

Sous réserve de modifications sans avis préalable. Seul l'accord contractuel explicite est déterminant.

L'essentiel encore perfectionné. Avec l'amour du détail.

Les capacités des chargeuses compactes Kramer Allrad sont éloquentes, surtout quand elles démontrent l'amour du détail que l'on ne remarque peut-être pas du premier coup d'œil.

Mais que l'on apprécie d'autant plus au second. Bienvenus dans le monde du détail de Kramer Allrad.



Marches décalées
pour sécuriser l'accès

Essuie-glace qui balaie une grande
surface sur le pare-brise avec butée
sur la gauche pour améliorer la vue

Emplacement pratique d'aides à
l'entretien directement près de l'accès

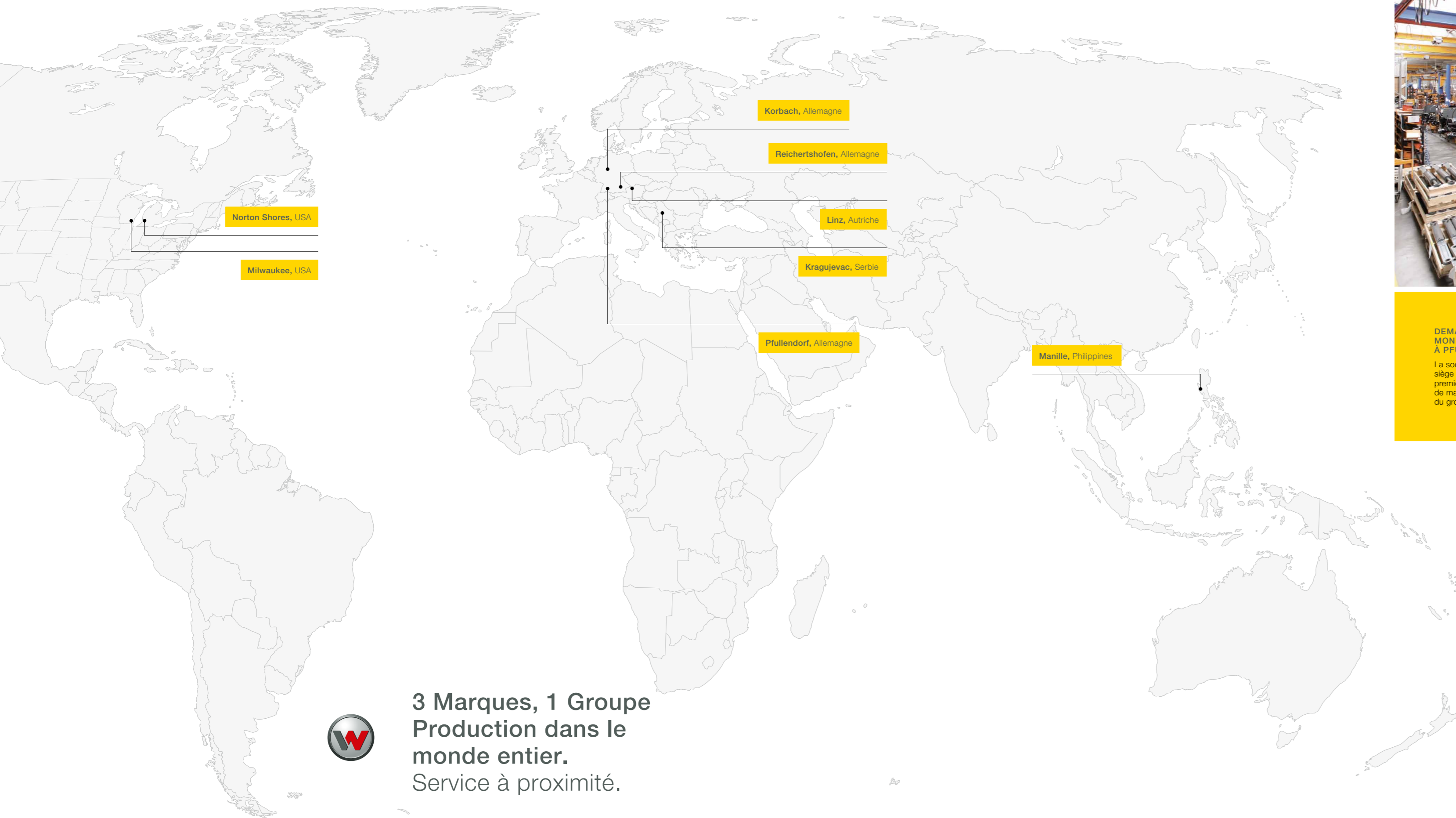
	350	550	650
CARACTÉRISTIQUES TECHNIQUES			
Capacité du godet m ³	0,35–0,55	0,55–1,1	0,65–1,1
Poids kg	1.670/1.720*	3.450/3.600*	3.800
Attache rapide	Hydraulique	Hydraulique	Hydraulique
MOTEUR			
Marque	Yanmar	Yanmar	Yanmar
Modèle/type	3TNV88/3TNV84T	4TNV88	4TNV88
Puissance kW/CV (option)	23/31 (27/37)	35/48	35/48
Couple max. Nm à tr/min	107 à 1.560 124 à 1.560 (option)	136,3 à 1.680	136,3 à 1.680
Cylindrée m ³	1.642 / 1.496 (option)	2.190	2.190
Émissions de gaz d'échappement m ³	Testé et certifié conforme aux normes d'émissions 97/68/CE * 2004/26/CE		
TRANSMISSION			
Entraînement	Boîte hydrostatique réglable en continu		
Vitesse km/h	0–20	0–20, 0–30	0–20, 0–30
Essieux	Essieux en fonte et moteurs d'entraînement dans les moyeux	Essieu directeur à réducteurs planétaires	Essieu directeur à réducteurs planétaires
Angle d'oscillation total °	±7	±8	±8
Blocage de différentiel	Différentiels à compensation hydraulique	100% (option)	100%
Frein de service	Hydrostatique	Freins à disque hydr.	Freins à disque hydr.
Frein de stationnement	Frein multidisques électro-hydraulique	Frein à disque, activation mécanique	Frein à disque, activation mécanique
Pneumatiques standard	28x9.00-15	10.5-18	12.0-18
HYDRAULIQUE DE TRAVAIL ET DE DIRECTION			
Fonctionnement	Direction hydrostatique à quatre roues directrices	Direction hydrostatique à quatre roues directrices avec fonction de braquage de secours pont avant directionnel (option)	
Pompe de direction	Pompe hydraulique avec clapet de priorité		
Vérins de direction	Double effet, à synchronisation automatique en fin de course		
Angle de braquage maxi °	2x38°	2x38°	2x38°
Pompe de travail	Pompe à engrenages		
Débit l/min	20, 40 (option), 60 (option)	56, 90 (option)	56, 90 (option)
Pression bar	240	235	235
CINÉMATIQUE			
Type	Cinématique en Z à guidage parallèle	Cinématique parallèle	Cinématique parallèle
Force de levage / force d'arrachement kN	12,9/13,1	32,5/28	32,5/28
Vérin de levage / abaissement sec	6,0/4,3	4,8/3,2	4,8/3,2
Cavage / vidage sec	2,4/1,5	2,1/2,0	2,1/2,0
Angle de cavage / vidage du godet °	40/45	45/42	45/42
Charge de basculement (godet standard) kg	1.250	1.980	2.340
Charge utile S = 1,25 (fourches) kg	750	1.600	1.750
Charge utile S = 1,67 (fourches) kg	560	1.200	1.310
Charge utile en position de transport S = 1,25 (fourches) kg	970	1.850	2.000
Profondeur de décapage mm	40	65	55
CAPACITÉ			
Réservoir de carburant / réservoir hydraulique l	30/40	60/58	60/58
ÉMISSIONS SONORES			
Conformes à la norme 2000/14/CE			
SYSTÈME ÉLECTRIQUE			
Tension de service V	12	12	12
Batterie / alternateur Ah/A	72/55	74/55	74/55
Démarrateur kW	2,3	2,3	2,3

* CAB

ÉQUIPEMENT DE SÉRIE

Canopy / cabine	
Console de commande	
Tableau de bord	
Alimentation électrique	
Éclairage	
Capot moteur	
Admission d'air moteur	
Verrouillage	
OPTIONS	
Cabine	
Options cabine	
Équipement de travail	
Réchauffeur	
Pneumatiques	
Sécurité	
Entraînement	
Peinture spéciale	
Huile biodégradable	
Extension de garantie	
ÉQUIPEMENTS	
Équipements	

	350	550 / 650
Canopy spacieux avec vitre arrière, certifié ROPS et FOPS. Siège conducteur. Siège à suspension mécanique (ISO 7096) avec ceinture de sécurité à enrouleur automatique ; réglages de l'éloignement, de la suspension et de l'inclinaison du dossier.		550 : Canopy spacieux avec vitre arrière, certifié ROPS et FOPS. Siège conducteur. Siège à suspension mécanique (ISO 7096) avec ceinture de sécurité à enrouleur automatique ; réglages de l'éloignement, de la suspension et de l'inclinaison du dossier. 650 : Cabine insonorisée et montée sur 4 silentbloks, grandes surfaces vitrées à isolation thermique, étirées vers le bas pour une visibilité maximale, certifications ROPS et FOPS. Nombreux compartiments de rangement. Siège conducteur. Siège à suspension mécanique avec ceinture de sécurité à enrouleur automatique, réglages de l'éloignement, de la suspension et de l'inclinaison du dossier. Chauffage, ventilation. Système de chauffage/ventilation à trois niveaux de puissance. Pare-soleil. Essuie-glaces. Avant et arrière. Rétroviseur. Rétroviseurs extérieurs de grande taille, réglables par crans et rabattables. Tapis de sol. Le tapis de sol encastré présente une surface plane et de niveau avec le cadre de porte. Éclairage de cabine. La vitre latérale peut-être verrouillée en position entrebâillée ou entièrement ouverte. Porte. Entièrement vitrée. Blocable à 180°. Vitres. Grandes surfaces vitrée à isolation thermique.
Agencement ergonomique des commandes : manipulateur à pilotage mécanique pour levage / abaissement du bras de levage et ouverture / fermeture du godet, avec interrupteur basculant pour la sélection du sens de marche. Pilotage mécanique du 3e circuit hydraulique pour verrouillage / déverrouillage de l'attache rapide et pour l'utilisation d'équipements hydrauliques (avec position de débit continu)		
Tableau de bord compact à visibilité totale, témoins d'avertissement et contacteurs agencés de manière ergonomique		
Prise 12 V		
Feux arrière, feux stop, clignotants, 2 phares à l'avant avec feux de position et de croisement		
Capot à grande ouverture ménageant un accès facile pour l'entretien		
Filtre cyclonique à double cartouche de filtration		
Système à clé unique pour verrouillage de la porte, du capot moteur et du réservoir de carburant		
Cabine insonorisée et montée sur 4 silentbloks, grandes surfaces vitrées à isolation thermique, étirées vers le bas pour une visibilité maximale, certifications ROPS et FOPS. Nombreux compartiments de rangement. Siège conducteur. Siège à suspension mécanique avec ceinture de sécurité à enrouleur automatique, réglages de l'éloignement, de la suspension et de l'inclinaison du dossier. Chauffage, ventilation. Système de chauffage/ventilation/climatisation facile à programmer, à trois niveaux de puissance. Pare-soleil. Essuie-glaces. Avant et arrière. Rétroviseurs. Rétroviseurs extérieurs de grande taille, réglables par crans et rabattables. Éclairage de cabine. La vitre latérale peut-être verrouillée en position entrebâillée ou entièrement ouverte. Porte. Entièrement vitrée. Blocable à 180°. Vitres. Grandes surfaces vitrée à isolation thermique.		
550 : avec tapis de sol. Le tapis de sol encastré présente une surface plane et de niveau avec le cadre de porte.		
Vitre arrière chauffante, siège conducteur grand confort, siège à suspension pneumatique, gyrophare, 2 projecteurs de travail à l'avant, boîte à documents		Grille de protection FOPS niveau II, poste de radio, 1 projecteur de travail arrière supplémentaire, siège à suspension pneumatique, gyrophare, 2 projecteurs de travail à l'avant, climatisation, boîte à documents
Position flottante, dispositif de conduite lente et accélérateur manuel, conduite de retour sans pression et ligne drain, système antitangage, attelage de remorque, prise électrique pour équipements avant et arrière, moteur de puissance supérieure (350), circuit hydraulique auxiliaire additionnel, système hydraulique powerflow		
Carburant, huile moteur et hydraulique		
Pneus pour gazon, pneus de traction, pneus industriels, protection anti-crevaison		Pneus larges (bidirectionnels), pneus de traction, sculpture communes, pneus industriels, protection anti-crevaison, pneus gonflés à la mousse
Clapets de sécurité (vérins de levage et de cavage), carénage des pièces tournantes du moteur, jeu d'outillage, antidémarrage, alarme de recul, protection contre les environnements corrosifs, extincteur, bandes réfléchissantes selon DIN 30710, gyrophare. 350 : protection du dessous de caisse		
–		Grande vitesse 0–30 km/h
Oui		Oui
PANOLIN HLP Synth46		PANOLIN HLP Synth46
Oui		Oui
ÉQUIPEMENTS		
Fourches à palettes, godet standard, godet « 4 en 1 », godet pour matériaux légers, godet pour matériaux ultra-légers, godet à haut déversement, godet à grappin, godet à déversement latéral, lame chasse-neige, balayeuse, ripper-scarificateur. Nombreux autres équipements sur demande.		



3 Marques, 1 Groupe
Production dans le
monde entier.
 Service à proximité.



DEMANDÉES DANS LE MONDE ENTIER, PRODUITE À PFULLENDORF.

La société Kramer-Werke, dont le siège est à Pfullendorf, est un des premiers fabricants au niveau mondial de machines de chantier et fait partie du groupe Wacker Neuson.



1



2



3



4



5



6



7



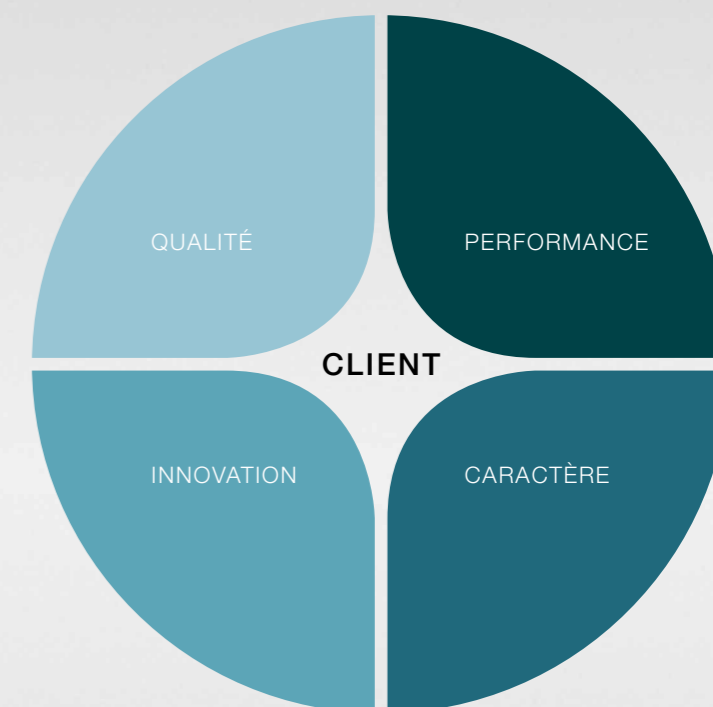
8

SITES DE PROTECTION DU GROUPE WACKER NEUSON

- 1 Korbach, Allemagne
- 2 Linz, Autriche
- 3 Milwaukee, USA
- 4 Manille, Philippines
- 5 Norton Shores, USA
- 6 Pfullendorf, Allemagne
- 7 Reichertshofen, Allemagne
- 8 Kragujevac, Serbie

Vue d'ensemble des modèles.

	PUISSANCE MAXI	CAPACITÉ DU GODET	CHARGE UTILE S = 1,25	POIDS À VIDE	RAYON DE BRAQUAGE (aux pneus)	VITESSE MAXI	HAUTEUR DE CHARGEMENT MAXI
MINI-CHARGEUSES							
350 Canopy	27 CV / 37 CV	0,35-0,55 m³	750 kg	1.670 kg	1.950 mm	0-20 km/h	2.680 mm
350 CAB	27 CV / 37 CV	0,35-0,55 m³	750 kg	1.720 kg	1.950 mm	0-20 km/h	2.680 mm
280 Canopy	28 CV / 40 CV	0,65-1,1 m³	1.600 kg	3.220 kg	2.430 mm	0-20 km/h	2.820 mm
280 CAB	28 CV / 40 CV	0,65-1,1 m³	1.600 kg	3.300 kg	2.430 mm	0-20 km/h	2.820 mm
550 Canopy	35 CV / 48 CV	0,55-1,1 m³	1.600 kg	3.450 kg	2.700 mm	0-30 km/h	2.890 mm
550 CAB	35 CV / 48 CV	0,55-1,1 m³	1.600 kg	3.600 kg	2.700 mm	0-30 km/h	2.890 mm
650	35 CV / 48 CV	0,65-1,1 m³	1.750 kg	3.800 kg	2.700 mm	0-30 km/h	2.900 mm
CHARGEUSES SUR PNEUS							
750	45 CV / 61 CV	0,75-1,15 m³	1.900 kg	4.200 kg	2.550 mm	0-30 km/h	2.915 mm
850	45 CV / 61 CV	0,85-1,3 m³	2.000 kg	4.500 kg	2.550 mm	0-30 km/h	3.100 mm
950	55 CV / 75 CV	0,95-1,6 m³	2.100 kg	4.700 kg	2.780 mm	0-30 km/h	3.120 mm
1150	55 CV / 75 CV	1,15-1,8 m³	2.900 kg	5.900 kg	2.850 mm	0-30 km/h	3.235 mm
380	45 CV / 61 CV	0,75-1,15 m³	2.000 kg	4.300 kg	2.900 mm	0-35 km/h	2.915 mm
480	55 CV / 75 CV	0,85-1,3 m³	2.150 kg	4.900 kg	2.900 mm	0-40 km/h	3.100 mm
580	55 CV / 75 CV	0,95-1,5 m³	2.300 kg	4.920 kg	2.900 mm	0-40 km/h	3.050 mm
680	55 CV / 75 CV	1,05-1,6 m³	2.500 kg	5.650 kg	2.950 mm	0-40 km/h	3.050 mm
780	55 CV / 75 CV	1,15-1,8 m³	2.900 kg	6.100 kg	2.950 mm	0-35 km/h	3.200 mm
880	88 CV / 120 CV	1,5-2,5 m³	3.500 kg	8.400 kg	3.450 mm	0-35 km/h	3.530 mm
CHARGEUSES TÉLESCOPIQUES							
750T	45 CV / 61 CV	0,75-1,15 m³	1.730 kg	5.100 kg	2.550 mm	0-30 km/h	4.510 mm
680T	55 CV / 75 CV	0,95-1,5 m³	2.300 kg	5.950 kg	3.110 mm	0-35 km/h	4.450 mm
CHARIOTS TÉLESCOPIQUES COMPACTS							
1245	23 CV / 31 CV	0,4-1,03 m³	1.200 kg	2.530 kg	2.607 mm	0-20 km/h	4.130 mm
2506	50 CV / 68 CV	0,85-1,8 m³	2.500 kg	4.730 kg	3.670 mm	0-30 km/h	5.600 mm
CHARIOTS TÉLESCOPIQUES							
3307	88 CV / 120 CV	1,2-2,5 m³	3.300 kg	7.200 kg	3.600 mm	0-40 km/h	7.050 mm
4507	88 CV / 120 CV	1,2-3,0 m³	4.400 kg	8.100 kg	3.600 mm	0-40 km/h	7.050 mm
4009	88 CV / 120 CV	1,2-3,0 m³	4.000 kg	8.600 kg	3.650 mm	0-40 km/h	8.825 mm



La roue des valeurs : Le succès du client au centre de notre intérêt.



Nous séduisons par les valeurs d'une moyenne entreprise familiale notée en bourse. Nous possédons la force et la compétence d'une organisation qui agit globalement avec des hommes et des femmes qui chaque jour donnent vie à notre crédo par leurs idées.

Voici ce à quoi nous croyons : à l'innovation, la performance, le caractère et au succès durable de nos clients qui sont finalement au cœur de notre action.

www.kramer.de

 **kramer**ALLRAD®