**CARATTERISTICHE TECNICHE**

MOMENTO DI SOLLEVAMENTO	3,8	Ton/m.
BRACCIO MAX. IDRAULICO	4,75	m.
ALTEZZA MAX. IDRAULICA	7,76	m.
ROTAZIONE IDRAULICA	360	Gradi
PENDENZA MAX. DI LAVORO	5	Gradi
VELOCITA' DI ROTAZIONE	20	sec.
PRESSIONE D'ESERCIZIO	210	bar
PORTATA OLIO POMPA	15	L/min.
CAPACITA' SERBATOIO OLIO	30	Lt.
PESO GRU STANDARD	630	Kg.

TECHNICAL DATA

LIFTING MOMENT	3,8	Ton/m.
MAX.HORIZONTAL REACH	4,75	m.
MAX.VERTICAL REACH	7,76	m.
SLEWING ANGLE	360	Degrees
MAX. WORKING HEEL	5	Degrees
SLEEWING SPEED	20	sec.
WORKING PRESSURE	210	bar
MAX. OIL FLOW	15	L/min.
OIL TANK CAPACITY	30	Lt.
CRANE WEIGHT	630	Kg.



Dati, descrizioni e illustrazioni sono indicative e non impegnano il costruttore.

Data, descriptions and illustration are merely indicative and not binding.

BENELLIGRU s.r.l. Via Romana, 27 – 42028 Poviglio (RE) ITALY Tel.+39-0522-969756
Fax. +39-0522-969315 e-mail: commerciale@benelligru.it Web : www.benelligru.it

BENELLIGRU

3800/1

N.2 BRACCI ARTICOLATI

N.1 SFILO IDRAULICO

N.2 STABILIZZATORI IDRAULICI A USCITA MANUALE

COMANDI BILATERALI A 5 ELEMENTI

PATTINI DI SCORRIMENTO IN BRONZO

SERBATOIO OLIO SU BASAMENTO

KIT DI MONTAGGIO IN DOTAZIONE

NORMA DI PROGETTAZIONE : EN 12999

DIN 15018 H2-B3

COLORE : ROSSO RAL 2002

DISPOSITIVI DI SICUREZZA ELETTRICI:12V

N.2 ARTICULATED ARMS

N.1 HYDRAULIC EXTENSION

N.2 HYDRAULIC STABILIZERS / MANUAL EXTENSION

DUAL CONTROL FIVE LEVELS

BRONZE BUSHING

OIL TANK ON THE BASE

ASSEMBLY KIT IN ENDOWMENT

DESIGN IN ACCORDANCE WITH EN 12999

DIN 15018 H2-B3

COLOR : RED RAL 2002

ELECTRICAL DEVICES : 12 V

ACCESSORI A RICHIESTA

ACCESSORIES/OPTIONALS

PROLUNGA MECCANICA CON LIMITATORE

LIMITATORE ARCO ROTAZIONE

COMANDO A DISTANZA PROPORZIONALE

VARIANTE TENSIONE ALIMENTAZIONE

DISPOSITIVI DI SICUREZZA ELETTRICI:24V

STABILIZZATORI GIREVOLI

ATTIVAZIONI SUPPLEMENTARI

PER ACCESSORI

IT PROLONGS MECHANICS WITH LIMITER

SLEWING LIMITING DEVICE

REMOTE CONTROL

CHANGING SECURITY DEVICES 24V

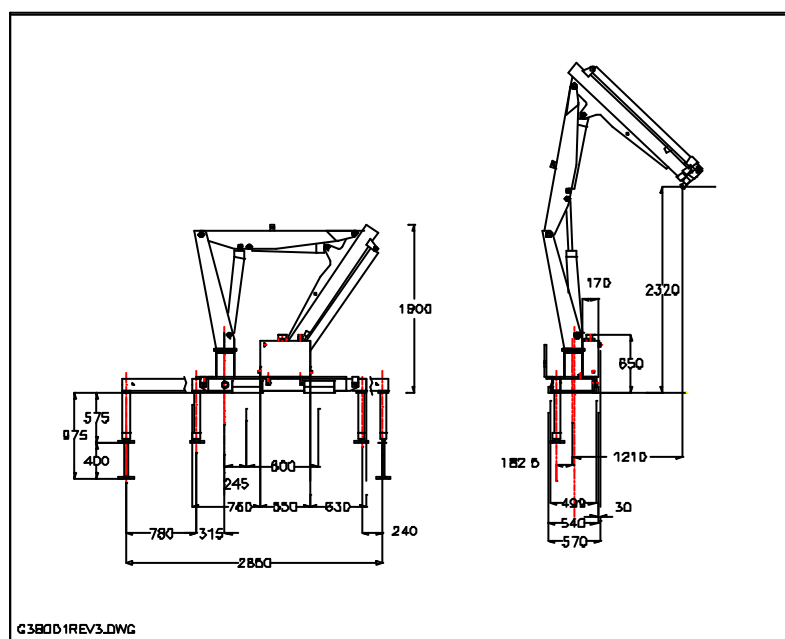
TURNING STABILIZERS

SUPPLEMENTARY ELEMENT

ACTIVATION

DIMENSIONI D'INGOMBRO

OVERALL DIMENSIONS



BENELLIGRU s.r.l. Via Romana, 27 – 42028 Poviglio (RE) ITALY Tel.+39-0522-969756

Fax. +39-0522-969315 e-mail: commerciale@benelligru.it Web : www.benelligru.it

FILE: SK38001.DOC (REV.3 DEL 01/09/07)