**CARATTERISTICHE TECNICHE**

MOMENTO DI SOLLEVAMENTO	4,5	Ton/m.
BRACCIO MAX. IDRAULICO	3,35	m.
ALTEZZA MAX. IDRAULICA	6,28	m.
ROTAZIONE IDRAULICA	360	Gradi
PENDENZA MAX. DI LAVORO	5	Gradi
VELOCITA' DI ROTAZIONE	30	sec.
PRESSIONE D'ESERCIZIO	200	bar
PORTATA OLIO POMPA	15	L/min.
CAPACITA' SERBATOIO OLIO	30	Lt.
PESO GRU STANDARD	720	Kg.

TECHNICAL DATA

LIFTING MOMENT	4,5	Ton/m.
MAX.HORIZONTAL REACH	3,35	m.
MAX.VERTICAL REACH	6,28	m.
SLEWING ANGLE	360	Degrees
MAX. WORKING HEEL	5	Degrees
SLEEWING SPEED	30	sec.
WORKING PRESSURE	200	bar
MAX. OIL FLOW	15	L/min.
OIL TANK CAPACITY	30	Lt.
CRANE WEIGHT	720	Kg.

Dati, descrizioni e illustrazioni sono indicative e non impegnano il costruttore.

Data, descriptions and illustration are merely indicative and not binding.

BENELLIGRU s.r.l. Via Romana, 27 – 42028 Poviglio (RE) ITALY Tel.+39-0522-969756
Fax. +39-0522-969315 e-mail: commerciale@benelligru.it Web : www.benelligru.it

BENELLIGRU

4510/1

N.1 BRACCIO ARTICOLATO

N.1 SFILI IDRAULICI

N.2 STABILIZZATORI IDRAULICI A USCITA MANUALE

COMANDI BILATERALI A 5 ELEMENTI

PATTINI DI SCORRIMENTO IN BRONZO

SERBATOIO OLIO SU BASAMENTO

KIT DI MONTAGGIO IN DOTAZIONE

NORMA DI PROGETTAZIONE : EN 12999

DIN 15018 H2-B3

COLORE : ROSSO RAL 2002

DISPOSITIVI DI SICUREZZA ELETTRICI:24V CON LIMITATORE DI MOMENTO E LIMITATORE ARCO DI ROTAZIONE

N.1 ARTICULATED ARM

N.1 HYDRAULIC EXTENSIONS

N.2 HYDRAULIC STABILIZERS / MANUAL EXTENSION

DUAL CONTROL FIVE LEVELS

BRONZE BUSHING

OIL TANK ON THE BASE

ASSEMBLY KIT IN ENDOWMENT

DESIGN IN ACCORDANCE WITH EN 12999

DIN 15018 H2-B3

COLOR : RED RAL 2002

ELECTRICAL DEVICES : 24 V WITH LOAD LIMITER DEVICE

ACCESSORI A RICHIESTA

ACCESSORIES/OPTIONALS

PROLUNGA MECCANICA CON LIMITATORE

COMANDO A DISTANZA PROPORZIONALE

STABILIZZATORI GIREVOLI

ATTIVAZIONI SUPPLEMENTARI PER ACCESSORI

MANUAL EXTENSION

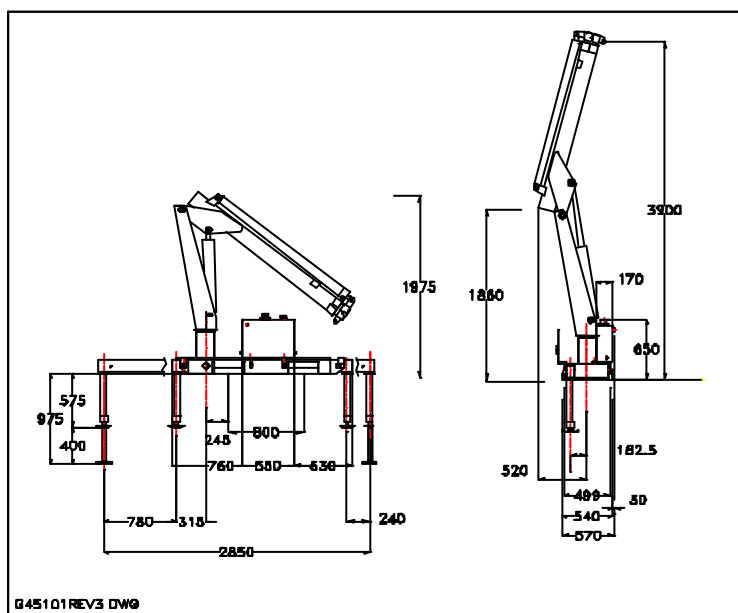
REMOTE CONTROL

TURNING STABILIZERS

SUPPLEMENTARY ELEMENT ACTIVATION

DIMENSIONI D'INGOMBRO

OVERALL DIMENSIONS



BENELLIGRU s.r.l. Via Romana, 27 – 42028 Poviglio (RE) ITALY Tel.+39-0522-969756
Fax. +39-0522-969315 e-mail: commerciale@benelligru.it Web : www.benelligru.it

FILE: SK45101.DOC (REV.3 DEL 01/09/07)