

**DOTAZIONE DI SERIE**

**501s**

**701s • 701sp**

Motore diesel YANMAR a 3 cilindri raffreddato ad acqua

- S** Motore diesel YANMAR raffreddato ad acqua, 4 cilindri
- SP** Motore diesel YANMAR raffreddato ad acqua, 4 cilindri con caricamento turbo

Posizione flottante del braccio di sollevamento  
Freno di parcheggio idraulico  
Idraulica frontale supplementare  
Radiatore Combi-Cooler

Trazione e idraulica di lavoro pilotate idraulicamente  
Regolazione del carico limite della pompa tandem  
Posizione flottante del braccio di sollevamento  
Freno di parcheggio idraulico  
Idraulica frontale supplementare  
Radiatore combinato

- SP** "powerflow" maggiore flusso di olio nell'idraulica supplementare (2 attacchi dell'idraulica supplementare + 3 attacchi "powerflow")

ROPS/FOPS livello 1, con presa 12 V, illuminazione interna e rete portapacchi, box portadocumenti munito di chiusura

Cruscotto con ampia strumentazione

Sedile regolabile

Cintura di sicurezza avvolgibile

Staffa di sicurezza

Occhioni di carico

Tettuccio di protezione in Lexan

ROPS/FOPS livello 1, con presa 12 V, illuminazione interna e rete portapacchi, box portadocumenti munito di chiusura

Cruscotto con ampia strumentazione

Sedile regolabile

Braccioli regolabili

Cintura di sicurezza avvolgibile

Staffa di sicurezza

Specchietto retrovisore interno

Occhioni di carico

Tettuccio di protezione in Lexan

Quattrostatic®: 4 motori di trazione separati che sono collegati alle ruote tramite un riduttore.

Vantaggi

- trazione senza catene
- massima altezza libera dal suolo grazie all'assenza del copricatena
- trazione che non richiede manutenzione

Quattrostatic®: 4 motori di trazione separati che sono collegati alle ruote tramite un riduttore.

Vantaggi

- trazione senza catene
- massima altezza libera dal suolo grazie all'assenza del copricatena
- trazione che non richiede manutenzione

Sistema universale a cambio rapido

Guida parallela della pala (azionabile per il movimento in avanti)

Acceleratore a pedale

Sistema universale a cambio rapido

**OPTIONAL**

**501s**

**701s • 701sp**

Pneumatici Airboss®

Proiettori di lavoro posteriori

BP-Biohyd SE 46

Olio biodegradabile Panolin

Antifurto

Fanale rotante

Kit di sollevamento a un punto

Tettuccio FOPS livello 2

Acceleratore a pedale

Specchietto retrovisore interno

Sedile confortevole

Segnalatore di retromarcia

Pacchetto specchietti (specchietto sinistro e destro)

Guida parallela della pala (attivabile per il movimento in avanti e indietro)

Pneumatici piccoli (larghezza con pala piccola 1190 mm)

Security 24 (1500 ore), Security 24 (2000 ore)

Finestrini laterali

Vernice speciale RAL (colore solo per le parti gialle)

Vernice speciale non RAL (colore solo per le parti gialle)

Pacchetto immatricolazione per strada

Ampia scelta di attrezzi portati

Protezione antivandalismo

Comandi idraulici (trazione e idraulica di lavoro pilotate idraulicamente incl. regolazione del carico limite e pompa tandem; comandi ISO o "sistema a due mani" [comandi H] a scelta)

Pneumatici Airboss®

Proiettori di lavoro posteriori

BP-Biohyd SE 46

Olio biodegradabile Panolin

Antifurto

Fanale rotante

Kit di sollevamento a un punto

Tettuccio FOPS livello 2

Stabilizzatore posteriore per il braccio della benna

Vetratura totale della cabina

Segnalatore di retromarcia

Pacchetto specchietti (specchietto sinistro e destro)

Pneumatici piccoli (larghezza con pala piccola 1370 mm)

Security 24 (1500 ore), Security 24 (2000 ore)

Finestrini laterali

Vernice speciale RAL (colore solo per le parti gialle)

Vernice speciale non RAL (colore solo per le parti gialle)

Pacchetto immatricolazione per strada

Ampia scelta di attrezzi portati

Protezione antivandalismo

"Sistema a due mani" (comandi H)

## Le pale compatte Wacker Neuson 501s • 701s • 901s • 1101c: potenti in ogni categoria di peso.

Attrezzate al meglio per tutti gli ambiti dove deve entrare in gioco una maggiore produttività:

- in edilizia.
- nella manutenzione di giardini e delle aree verdi.
- in agricoltura.
- nella logistica.
- nella gestione dei materiali.

Semplicemente in tutte quelle situazioni dove le riserve strategiche di forza sono tanto importanti quanto un sistema idraulico intelligente, una dotazione di base professionale e la massima sicurezza per il conducente: compact equipment nel più vero senso della parola.



1000189214/October-2008/Heidmair/Friedrich VDV



# Le agili e versatili macchine per attrezzi 501s e 701s(p) per parco macchine a noleggio, cantiere, industria e agricoltura.

**POTENTI PALE COMPATTE E QUATTRO MOTORI DI GUIDA NELLA TRAZIONE QUATTROSTATIC® CHE NON NECESSITA DI MANUTENZIONE.** UNA DOTAZIONE PIÙ CHE COMPLETA GIÀ NELLA VERSIONE DI BASE, COMPATTE NELLE DIMENSIONI, INCREDIBILMENTE AGILI E ESTREMAMENTE POTENTI.

Le pale compatte 501s e 701s(p) sono una classe a parte. Hanno forza, una cabina sicura di serie e componenti che necessitano di ridotta manutenzione o che addirittura non richiedono alcuna manutenzione. La loro maggiore luce da terra dà un maggiore margine di azione.



# Concentrazione totale sempre sull'essenziale.

In ogni situazione. In ogni momento.



**La regolazione del carico limite garantisce un bilancio energetico equilibrato. Sempre. Anche quando il motore è sottoposto a stress.**

Nel lavoro quotidiano il motore deve fornire la potenza per i movimenti idraulici e per una trazione sicura. **La regolazione del carico limite** garantisce una curva ottimale della frequenza anche quando si pretendono dal motore prestazioni particolarmente pesanti. La pompa tandem si regola in questi casi automaticamente. Il conducente può concentrarsi sul lavoro che deve svolgere. Il controllo idraulico (sul 501s come optional) dà sempre tutta la potenza disponibile al di là della regolazione del carico limite. Potete scegliere tra i comandi H e ISO.

**Elevato carico utile e visibilità ottimale grazie a un innovativo sistema a braccio.**

- dimensioni compatte,
- ridotto peso proprio della macchina e
- il peso della pala situato il più vicino possibile alla macchina. Questo comporta un maggiore carico utile e una visuale anteriore ottimale.

## Vantaggi di serie:

### Perché accontentarsi di essere al secondo posto?

Il grande plus del 501s e del 701s(p) ha tante dimensioni, che vengono ripagate giorno dopo giorno:

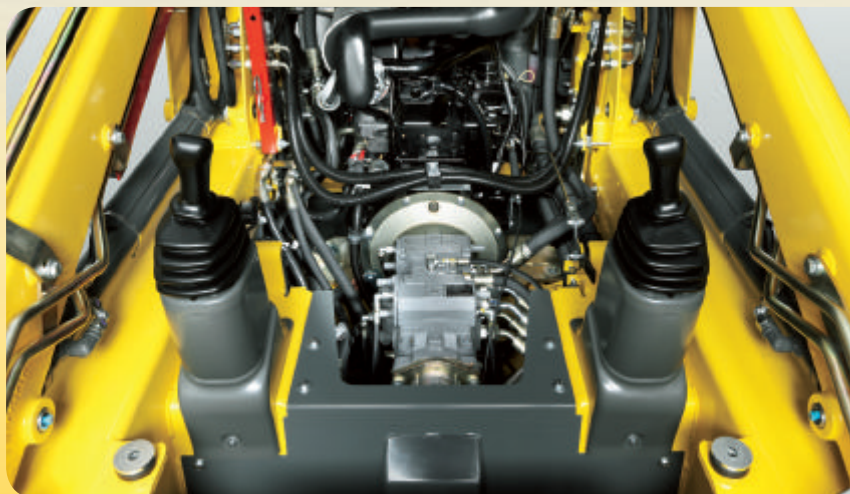
- Più potenza del motore.
- Più agilità.
- Elevato carico utile con dimensioni particolarmente compatte.



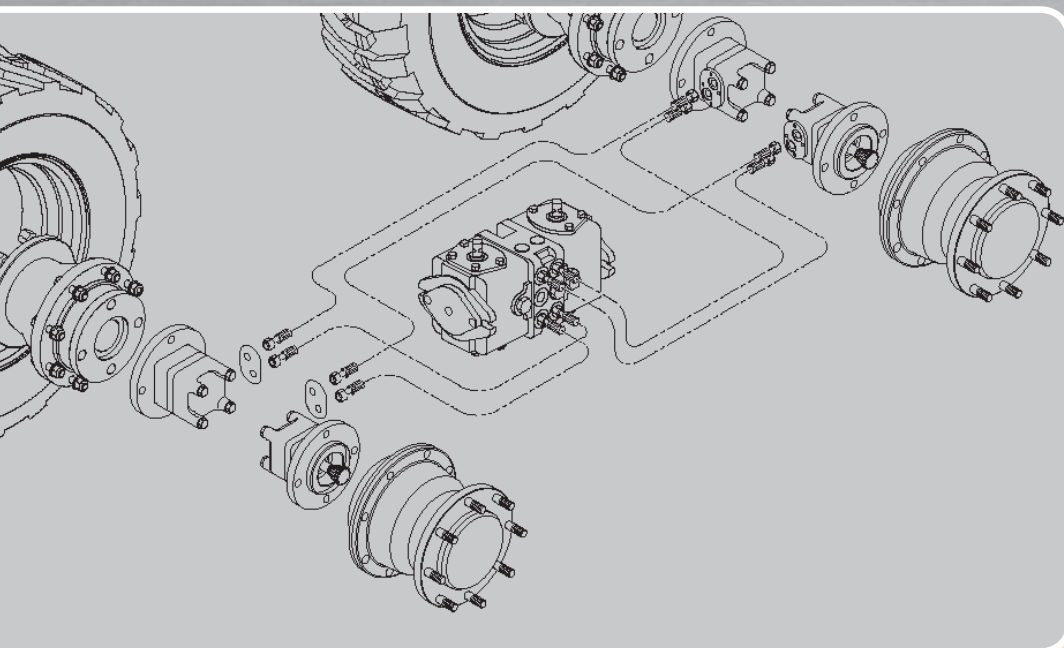
- 1 Completa visuale anteriore:  
Resa possibile dal cilindro singolo della pala.
- 2 Nella cabina ROPS/FOPS con cintura di sicurezza e staffa di sicurezza, il conducente è protetto al meglio.
- 3 Le condotte idrauliche supplementari del „Powerflow” rendono il 701sp versatile nell'impiego.

“Powerflow”... per far scorrere tanta potenza in più: il turbo idraulico per il 701sp.

Tre condotte idrauliche supplementari con una potenza di 115l/min e il motore turbo con 39 kW di potenza sono vere e proprie “bombe”. Sono quindi disponibili cinque attacchi idraulici: due condotte idrauliche standard più tre condotte „Powerflow”.



# Al centro di un nuovo movimento: la trazione Quattrostatic® di Wacker Neuson.



## Il concetto Quattrostatic®: un balzo avanti su quattro ruote.

Ognuna delle quattro ruote è azionata da un proprio modulo, costituito da motore idraulico e gruppo ingranaggi. Questo comporta la piena trasmissione della forza anche su terreni sconnessi e fino al 48% di luce da terra in più sotto lo chassis.

### Vantaggi di Quattrostatic®

- Niente copricatena e fino al 48 % di luce da terra in più.
- Trazione sempre accoppiata e ottimale facilità di guida sullo sterrato.
- Niente parti soggette a usura come catene o copricatena.
- Costi ridotti ed elevata disponibilità della macchina



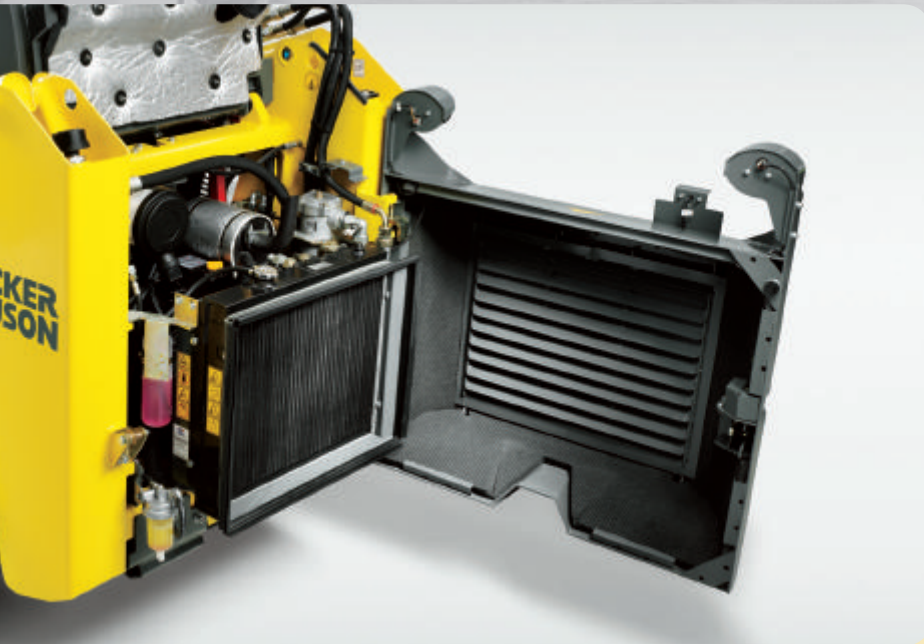
Fino al  
**48%**  
in più di luce  
dal suolo.



501 S  
701 SF  
501 S

**1** Grazie alle generose dimensioni della via di accesso per la manutenzione, l'intero impianto idraulico è facilmente raggiungibile. È sufficiente fare qualche manovra manuale. Questo è design funzionale davvero orientato alla pratica e che fa risparmiare tempo.

**2** La cabina ribaltabile all'indietro crea un accesso ottimale al vano motore e pompe.



2

**Assistenza e manutenzione: facilità che si ripaga.  
Ogni giorno di più.**

La cabina ribaltabile all'indietro crea la massima facilità per gli interventi di assistenza. Il grande cofano motore garantisce un accesso particolarmente facile a tutti i punti che richiedono assistenza.

**Sistema a braccio a bassa manutenzione grazie alle boccole composite**

Intervali di lubrificazione di 500 ore di esercizio non hanno uguali in questa categoria.



Ogni giorno una nuova forza.  
E sempre con la massima produttività.



**Il sistema universale a cambio rapido rende sfruttabile in qualsiasi momento la versatilità della macchina.**

I modelli 501s/701s(p) di serie sono dotati di un sistema universale a cambio rapido, che favorisce l'impiego di molti attrezzi installabili. Essendo in grado di portare attrezzi universali, le macchine acquistano un valore aggiuntivo.

**Guida parallela della pala: il materiale da caricare e l'attrezzo portato sono sempre dal lato sicuro.**

Nel movimento in avanti, l'attrezzo portato, come la pala o la forca per pallet, viene mantenuto in automatico dalla guida parallela della pala sempre parallelo al terreno. Non è più necessaria la regolazione manuale.

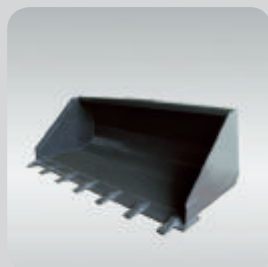


501s  
701s  
701s





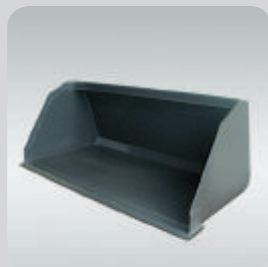
# Un sistema di attrezzi portati che è già del futuro. Programmato per essere versatile



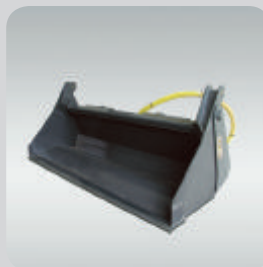
Benna dentata  
da scavo



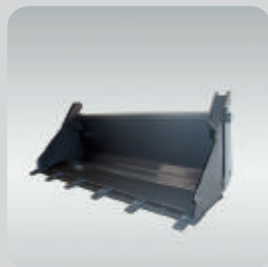
Benna per materiale leggero



Benna universale



Benna 4 in 1



Benna 4 in 1  
dentata



Benna girevole



Benna a pinza



Forca per pallet



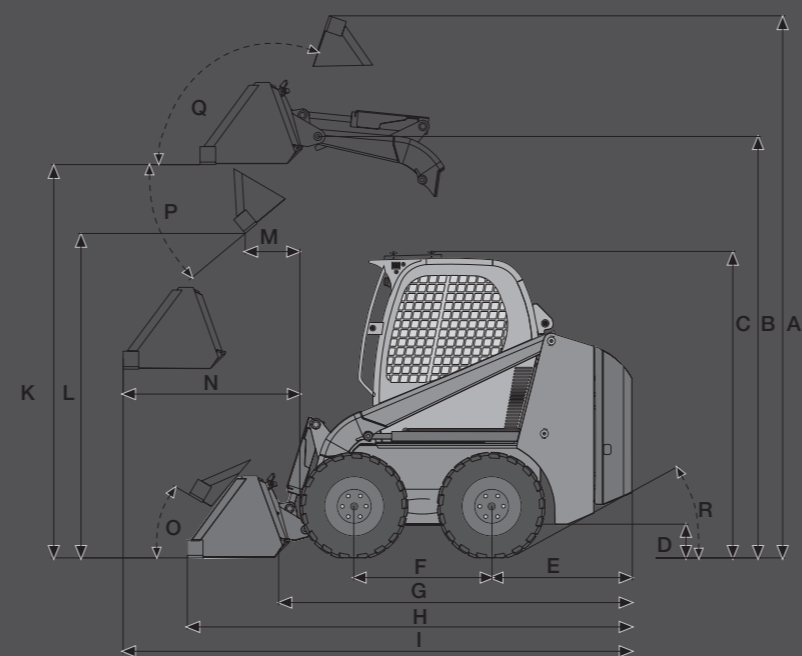
Forca a pinza

## La pala compatta come sistema per montare attrezzi:

- Maggiore flessibilità di impiego che aumenta i vantaggi
- Veloce ammortizzazione
- Tempi brevi di assistenza e manutenzione
- Elevata compatibilità con gli attrezzi da lavoro delle principali case costruttrici
- Facilità d'uso, sicurezza di guida.



“Quanto più una cosa è pratica, tanto più diventa indispensabile nell’uso quotidiano.” (Karl Elsener, fondatore di Victorinox, Svizzera)



# 501 701

	501s	701s - 701sp
A Altezza massima	3475 mm	3620 mm
B Altezza fino alla cerniera della pala	2700 mm	2860 mm
C Altezza della cabina	1930 mm	1947 mm
D Luce da terra	225 mm	252 mm
E Sporgenza posteriore (dall'assale posteriore in poi)	898 mm	1056 mm
F Interasse	885 mm	890 mm
G Lunghezza totale senza attrezzi portati	2263 mm	2440 mm
H Lunghezza totale con pala standard	2860 mm	3060 mm
I Massima lunghezza del veicolo	3258 mm	3517 mm
K Altezza pala nella posizione più alta	2522 mm	2660 mm
L Massima altezza di scaricamento	2122 mm	2325 mm
M Raggio d'azione	424 mm	516 mm
N Massimo raggio d'azione (in posizione orizzontale del braccio di sollevamento)	1136 mm	1173 mm
O Angolo di ribaltamento a terra	30 °	29 °
P Angolo di ribaltamento verso l'esterno	40 °	35 °
Q Angolo di ribaltamento verso l'interno	105 °	105 °
R Angolo d'attacco e di uscita	29 °	27 °
S Larghezza del veicolo (con pneumatici standard 27 x 8,5 - 15 • 10 x 16,5)	1230 mm	1475 mm
T Larghezza pala	1270/1370 mm	1520 mm
U Raggio di volta posteriore	1381 mm	1520 mm
V Raggio di volta frontale	1656 mm	1771 mm



	501s	701s - 701sp
<b>DATI DI ESERCIZIO</b>		
Peso di esercizio*	1810 kg	2400 kg • 2450 kg
Carico utile	510 kg	680 kg
Carico di ribaltamento	1020 kg	1360 kg
Capacità pala rasa	0,21 m³	0,29 m³
Capacità pala colma	0,26 m³	0,36 m³
<b>MOTORE</b>		
Marca/tipo	YANMAR 3TNV88	YANMAR 4TNV88 • YANMAR 4TNV84 Turbo
Tipo di costruzione	motore diesel a 3 cilindri raffreddato ad acqua	motore diesel a 4 cilindri raffreddato ad acqua
Potenza netta del motore	27 kW (36 PS)	34 kW (46 PS) • 39 kW (52 PS)
Cilindrata	1642 cm³	2189 cm³ • 1998 cm³
Numero di giri di esercizio	3000 min <sup>-1</sup>	2800 min <sup>-1</sup>
Batteria	12 V, 71 Ah	12 V, 88 Ah
Volume serbatoio diesel	45 l	52 l
<b>SISTEMA IDRAULICO</b>		
Pompa	Pompa a ingranaggi	Pompa a ingranaggi
Pressione di esercizio idraulica di lavoro	185 bar	210 bar
Capacità idraulica di lavoro	42 l/min	62 l/min • -
Capacità idraulica di lavoro „powerflow“	-	- • 115 l/min
Radiatore olio idraulico	Radiatore Combi-Cooler, di serie	Radiatore Combi-Cooler, di serie
Capacità serbatoio idraulico	45 l	55 l
<b>TRAZIONE</b>		
Pompa	Pompa regolabile a pistoni assiali	Pompa regolabile a pistoni assiali
Velocità di marcia	10,5 km/h	12 km/h
Pneumatici standard	27 x 8,5 - 15	10 x 16,5
Sistema di trazione	Quattrostatic® = 4 unità di cambio separate dal motore di trazione	Quattrostatic® = 4 unità di cambio separate dal motore di trazione
Freno	Freno di parcheggio idraulico	Freno di parcheggio idraulico

\* incl. pala standard, serbatoio pieno e conducente (80 kg).