



■ De foto kan optionele uitrusting bevatten.

HYUNDAI DIESEL VORKHEFTRUCKS - Tier 3 Motor

# 50/60/70/80D-7E



## *Volledige uitrusting*



**HMC D4DD motor**



**up-to-date  
koelsysteem**



**Airconditioning &  
verwarming**

**50/60/70/80D -7E**

## **NIEUW criterium voor grote vorkheftrucks**

Hyundai introduceert een nieuw gamma diesel vorkheftrucks uit de 7E-reeks. Hun uitstekend vermogen en prestaties zorgen ervoor dat uw productiviteit stijgt.



■ De foto kan optionele uitrusting bevatten.



# De nieuwe meester op de werkvloer!

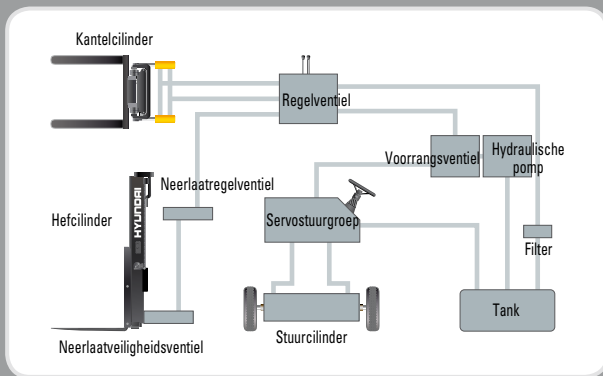
De soepele, efficiënte en ergonomisch, 50/60/70/80D-7E serie werd ontworpen in functie van uw behoeften.



## Krachtige motor HMC D4DD Motor

De HMC D4DD motor werd ontworpen met het oog op vermogen, betrouwbaarheid en zuinigheid. Deze motor voldoet aan de emissievoorschriften volgens EPA tier 3 en EU stage IIIA.

**73.5 kW / 2300 tpm**  
**38 kgf.m / 1600 tpm**



## Geavanceerd hydraulisch systeem

Het nieuwste hydraulisch systeem met een grote capaciteit reageert snel tijdens het werken. Een geluidsarm regelventiel verhoogt zowel het rendement als de duurzaamheid.



## Brandstofvuldop met sleutel

De vergrendelbare vuldop zorgt voor meer veiligheid op de werkvloer, terwijl de grotere brandstoftank minder stilstand garandeert. Hierdoor kunt u uw vorkheftruck optimaal inzetten.



## Natte schijfremmen

Het systeem met natte schijfremmen is nagenoeg onderhoudsvrij en is afgesloten ter bescherming tegen stof en water.



## Volledig hydraulisch aangedreven stuursysteem

Een hydraulisch stuursysteem garandeert altijd vlot en flexibel sturen. Het voorkomt een overmatige belasting en terugslag van het stuurwiel.



## Grotere kantelhoek van de mast

Door gebruik te maken van de kantelhoek van de mast met 15 graden voorwaarts en 10 graden achterwaarts, kan de operator veiliger en sneller laden en lossen.





**Hoog vermogen  
Laag geluidsniveau**

■ De foto kan optionele uitrusting bevatten.

### Hogere rijsnelheid en groter stijgvormogen

De krachtige motor met hoog vermogen zorgt voor een betere acceleratie, een beter gedrag op hellingen en een hogere rijsnelheid op ruw terrein of op een helling.



#### Stijgvormogen (geladen)

50D-7E	48,3 %
60D-7E	41,7 %
70D-7E	37,2 %
80D-7E	32,9 %

#### Rijsnelheid (ongeladen)

50D-7E	35,1 km/h
60D-7E	34,9 km/h
70D-7E	34,8 km/h
80D-7E	34,5 km/h

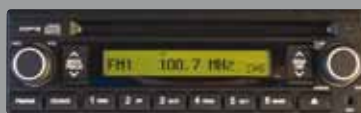
# Ergonomisch ontworpen bestuurdersomgeving!

Het ergonomische ontwerp voorkomt vermoeidheid en verhoogt de efficiëntie van de operator.

## Gebruiksvriendelijke meters en waterbestendig monitorpaneel



## MP3-/cd-speler



## Krachtige airconditioning & verwarming

De geïntegreerde airconditioning en verwarming nemen in de cabine weinig plaats in beslag. Dankzij het hoge vermogen kan de bestuurder zowel in de zomer als in de winter in aangename omstandigheden werken.



## Snelle reactie van de bedieningshendels

Slechts een minimale inspanning van de operator is nodig voor een nauwkeurige, veilige en productieve bediening.



## Centraal bedieningspaneel



## Verstelbare stuurkolom

De stuurkolom kan naargelang de bestuurder worden ingesteld, zodat deze comfortabel kan werken.



80 mm







De foto kan optionele uitrusting bevatten.



### Makkelijke en veilige versnellingshendel

Met behulp van één enkele hendel links van de stuurkolom heeft de bestuurder snel en makkelijk controle over de snelheid en de rijrichting. De motor kan enkel gestart worden wanneer deze hendel in de neutrale stand staat.



### Hendel met multifunctionele schakelaarr

De hendel met multifunctionele schakelaar bedient de lichten en claxon.



### Ergonomisch gepositioneerde pedalen

De ergonomische gas-, rem- en inching pedalen zijn optimaal gepositioneerd voor een groter gebruiksgemak en minder vermoeidheid van de operator.



### Handrem

De handrem van het vastkliktype vergt minder inspanning van de operator om aan te trekken.

# Veiligheid door duurzaamheid!

Bij het ontwerpen van onze machines staan veiligheid en duurzaamheid centraal.



## Up-to-date koelsysteem

Dankzij voelers voor de temperatuur van de inlaatlucht, de transmissieolie, de koelvloeistof en de hydraulische olie kan de snelheid van de hydraulisch aangedreven koelventilator zo laag mogelijk worden gehouden, met als gevolg een lager brandstofverbruik en geluidsniveau alsmede een algehele verhoging van de productiviteit.



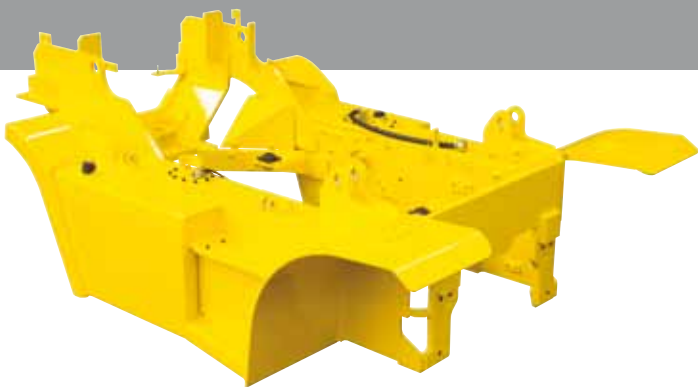
## Volautomatische transmissie

De volautomatische transmissie is gemakkelijk hanteerbaar en maakt het schakelen zacht en soepel. De operator kan kiezen uit twee soorten automatische modi.



## Bijzonder duurzame split-type aandrijfjas

De aandrijfjas met planetaire reductie levert vlot het gewenste koppel aan de aandrijfwielen.



## Zwaar monoblock-chassis

Het zware monoblock-chassis, dat ontworpen werd aan de hand van een nauwkeurige structurele analyse, garandeert duurzaamheid en veiligheid.



## Grote opstap en hendel

Een brede "open" opstap zorgt ervoor dat men de truck comfortabel en veilig kan betreden en verlaten.



## Heldere, afgeschermdde koplampen

Heldere, afgeschermdde koplampen zorgen voor een verhoogde zichtbaarheid in donkere werkruimten.





■ De foto kan optionele uitrusting bevatten.



### Expansiebalg

De expansiebalg absorbeert trillingen en vermindert het geluid dat door het uitlaatsysteem geproduceerd wordt. Het vergroot tevens de levensduur van het uitlaatsysteem.



### Bescherming voor naafbouten

De naafbouten zijn afgedekt met een bescherming, zodat de bouten minder snel breken en langer meegaan. (zelfde formaat voor- en achterwielen)



### OPSS (Operator Presence Sensing System)

Het is niet mogelijk om de mast te laten kantelen of omhoog en omlaag te laten gaan wanneer de operator niet in zijn normale positie zit. (optie)



### Smeerpunten

De smeerpunten zijn zodanig gemonteerd dat de centrale pen van de stuuras bij servicebeurten makkelijk bereikbaar is.

# Gecentraliseerd ontwerp voor vlot onderhoud!

Alle onderdelen zijn makkelijk bereikbaar zijn en eenvoudig te onderhouden.



## Motorkap met grote opening

Het uitstekend bereikbare motorcompartiment verzekert snel en efficiënt onderhoud.



## Makkelijk te vervangen luchtfilter

De luchtfilter is goed toegankelijk, zodat deze makkelijk kan worden gereinigd of vervangen.



## Buitenluchtfilter in de cabine

De druk in de cabine wordt iets hoger gehouden dan de druk buiten zodat stof zoveel mogelijk wordt geweerd. Deze filter helpt ook het geluidsniveau voor de machinist te verlagen.



## Kantelbare cabine voor makkelijk onderhoud

De cabine kan worden gekanteld, zodat de belangrijkste onderdelen makkelijk toegankelijk zijn. Door de cabine te kantelen, wordt het onderhoud aan alle onderdelen van de aandrijflijn vereenvoudigd.



## Brandstofvoorfilter met waterafscheider

De brandstofvoorfilter met waterafscheider is voorzien van een handmatige ontluchtingspomp en zorgt ervoor dat er geen water of vuil in het brandstofsysteem terecht komt.



## Elektrisch gecontroleerde luchtfilter

Een sensor van de luchtfilter waarschuwt de operator dat deze verstopt zit zodat hij kan vervangen worden voordat motorschade zich voordoet.



## Makkelijk toegankelijke zekeringhouder vereenvoudigt inspecties





■ De foto kan optionele uitrusting bevatten.



**Onderhoudsvrije accu**



**Grote gereedschapskist**

Voor het gemak van de operator bevindt er zich een extra gereedschapskist aan de zijkant van de machine.



**Controle toestand motorolie**



## Mastspecificaties (Ophang- / As- Type)

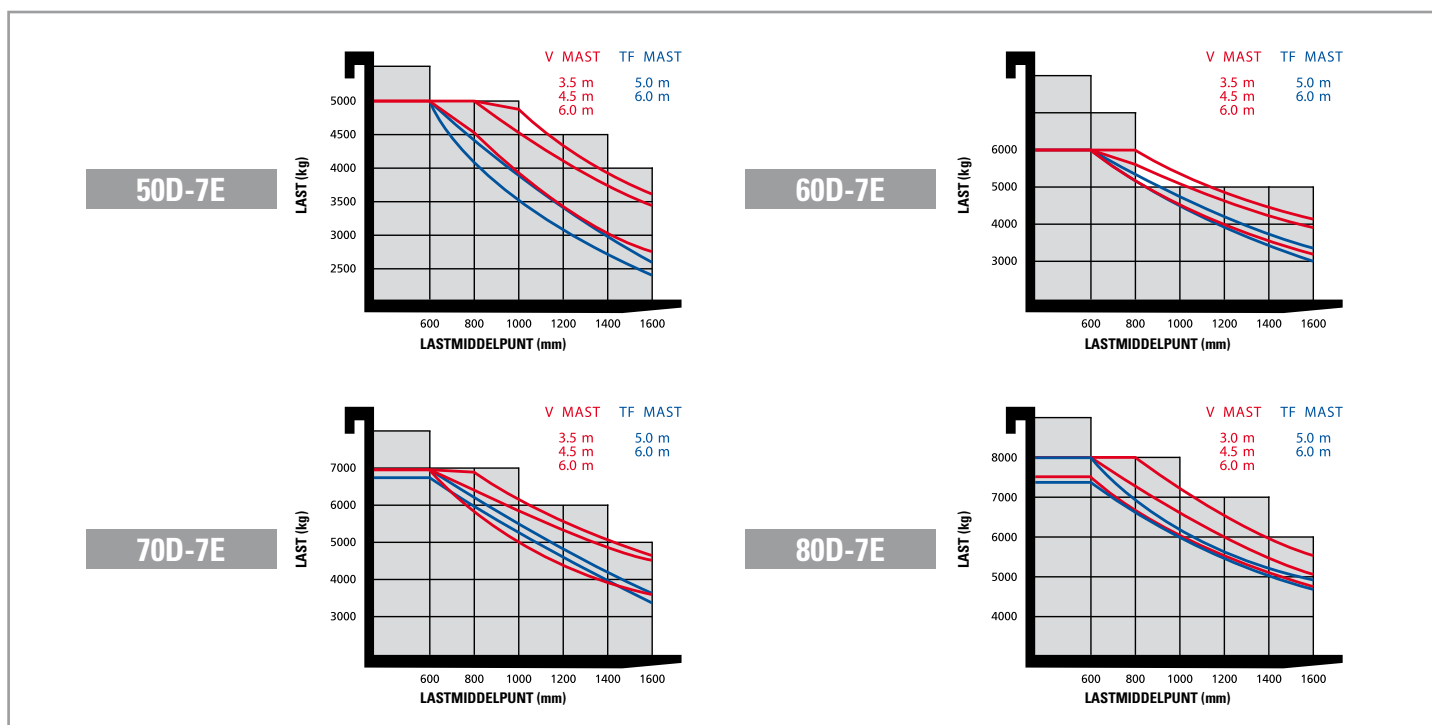
Model	Mast Type	Maximum vorkhoogte (mm)		Totale hoogte (mm)						Vrije hefhoogte (mm)				Kantelhoek (graden)		Hefvermogen zonder side shift bij 600mm LC (kg)		Hefvermogen met side shift bij 600mm LC (kg)		Gewicht vorkheftruck zonder last (kg)		
				Ingetrokken		Uitgeschoven				Zonder laststeun		Met laststeun										
						Zonder laststeun		Met laststeun														
Ophang	As	Ophang	As	Ophang	As	Ophang	As	Ophang	As	Ophang	As	Ophang	As	Voorwaarts	Achterwaarts	Ophang	As	Ophang	As	Ophang	As	
500-7E	Beperkte vrije hefhoogte in 2 trappen	V270	2730	2730	2365	2365	3691	-	4020	3975	140	-	140	140	15	10	5000	5000	5000	-	8555	8392
		*V300	3030	3030	2515	2515	3991	-	4320	4275	140	-	140	140	15	10	5000	5000	5000	-	8602	8439
		V330	3330	3330	2665	2665	4291	-	4620	4575	140	-	140	140	15	10	5000	5000	5000	-	8650	8487
		V350	3530	3530	2765	2765	4491	-	4820	4775	140	-	140	140	15	10	5000	5000	5000	-	8682	8519
		V370	3730	3730	2865	2865	4691	-	5020	4975	140	-	140	140	15	10	5000	5000	5000	-	8714	8550
		V400	4030	4030	3015	3015	4991	-	5320	5275	140	-	140	140	15	10	5000	5000	5000	-	8770	8606
		V450	4530	4530	3315	3315	5491	-	5820	5775	140	-	140	140	15	10	5000	5000	5000	-	8997	8834
		V500	5030	5030	3565	3565	5991	-	6320	6275	140	-	140	140	15	10	5000	5000	5000	-	9077	8914
		V550	5530	5530	3815	3815	6491	-	6820	6775	140	-	140	140	15	10	5000	5000	5000	-	9156	8993
		V600	6030	6030	4065	4065	6991	-	7320	7275	140	-	140	140	15	10	5000	5000	4950	-	9235	9072
Volledig vrije hefhoogte in 3 trappen	TF450	4560	4560	2565	2565	5545	-	5805	5805	1580	-	1275	1320	15	10	5000	5000	5000	-	9189	9007	
	TF500	5060	5060	2765	2765	6045	-	6305	6305	1780	-	1475	1520	15	10	5000	5000	5000	-	9281	9099	
	TF560	5600	5600	2965	2965	6585	-	6845	6845	1980	-	1675	1720	15	10	5000	5000	4850	-	9392	9210	
	TF600	6060	6060	3165	3165	7045	-	7305	7305	2180	-	1875	1920	15	10	5000	4900	4700	-	9479	9297	

Model	Mast Type	Maximum vorkhoogte (mm)		Totale hoogte (mm)						Vrije hefhoogte (mm)				Kantelhoek (graden)		Hefvermogen zonder side shift bij 600mm LC (kg)				Hefvermogen met side shift bij 600mm LC (kg)				Gewicht vorkheftruck zonder last (kg)				
				Ingetrokken		Uitgeschoven				Zonder laststeun		Met laststeun				60D-7E		70D-7E		60D-7E		70D-7E		60D-7E		70D-7E		
						Zonder laststeun		Met laststeun								Ophang	As	Ophang	As	Ophang	As	Ophang	As	Ophang	As	Ophang	As	Ophang
Ophang	As	Ophang	As	Ophang	As	Ophang	As	Ophang	As	Ophang	As	Ophang	As	Voorwaarts	Achterwaarts	Ophang	As	Ophang	As	Ophang	As	Ophang	As	Ophang	As	Ophang	As	
600-7E / 700-7E	Beperkte vrije hefhoogte in 2 trappen	V270	2730	2730	2365	2365	3911	-	4020	3975	140	-	140	140	15	10	6000	6000	7000	7000	6000	-	7000	-	9197	9170	9823	9838
		*V300	3030	3030	2515	2515	4211	-	4320	4275	140	-	140	140	15	10	6000	6000	7000	7000	6000	-	7000	-	9245	9218	9871	9886
		V330	3330	3330	2665	2665	4511	-	4620	4575	140	-	140	140	15	10	6000	6000	7000	7000	6000	-	7000	-	9292	9265	9918	9966
		V350	3530	3530	2765	2765	4711	-	4820	4775	140	-	140	140	15	10	6000	6000	7000	7000	6000	-	7000	-	9324	9297	9950	9965
		V370	3730	3730	2865	2865	4911	-	5020	4975	140	-	140	140	15	10	6000	6000	7000	7000	6000	-	7000	-	9356	9328	9982	9996
		V400	4030	4030	3015	3015	5211	-	5320	5275	140	-	140	140	15	10	6000	6000	7000	7000	6000	-	7000	-	9412	9384	10038	10052
		V450	4530	4530	3315	3315	5711	-	5820	5775	140	-	140	140	15	10	6000	6000	7000	7000	6000	-	7000	-	9640	9612	10266	10280
		V500	5030	5030	3565	3565	6211	-	6320	6275	140	-	140	140	15	10	6000	6000	7000	7000	5950	-	6850	-	9719	9692	10345	10360
		V550	5530	5530	3815	3815	6711	-	6820	6775	140	-	140	140	15	10	6000	6000	7000	7000	5750	-	6650	-	9799	9771	10425	10439
		V600	6030	6030	4065	4065	7211	-	7320	7275	140	-	140	140	15	10	6000	6000	7000	7000	5600	-	6500	-	9877	9850	10503	10518
Volledig vrije hefhoogte in 3 trappen	TF450	4560	4560	2565	2565	5765	-	5805	5805	1360	-	1275	1320	15	10	6000	6000	7000	7000	5850	-	6750	-	9848	9808	10474	10476	
	TF500	5060	5060	2765	2765	6265	-	6305	6305	1560	-	1475	1520	15	10	6000	6000	7000	7000	5650	-	6600	-	9940	9900	10566	10568	
	TF560	5600	5600	2965	2965	6805	-	6845	6845	1760	-	1675	1720	15	10	5950	6000	6900	7000	5500	-	6400	-	10051	10011	10677	10679	
	TF600	6060	6060	3165	3165	7265	-	7305	7305	1960	-	1875	1920	15	10	5800	5850	6700	6800	5350	-	6200	-	10139	10098	10765	10766	

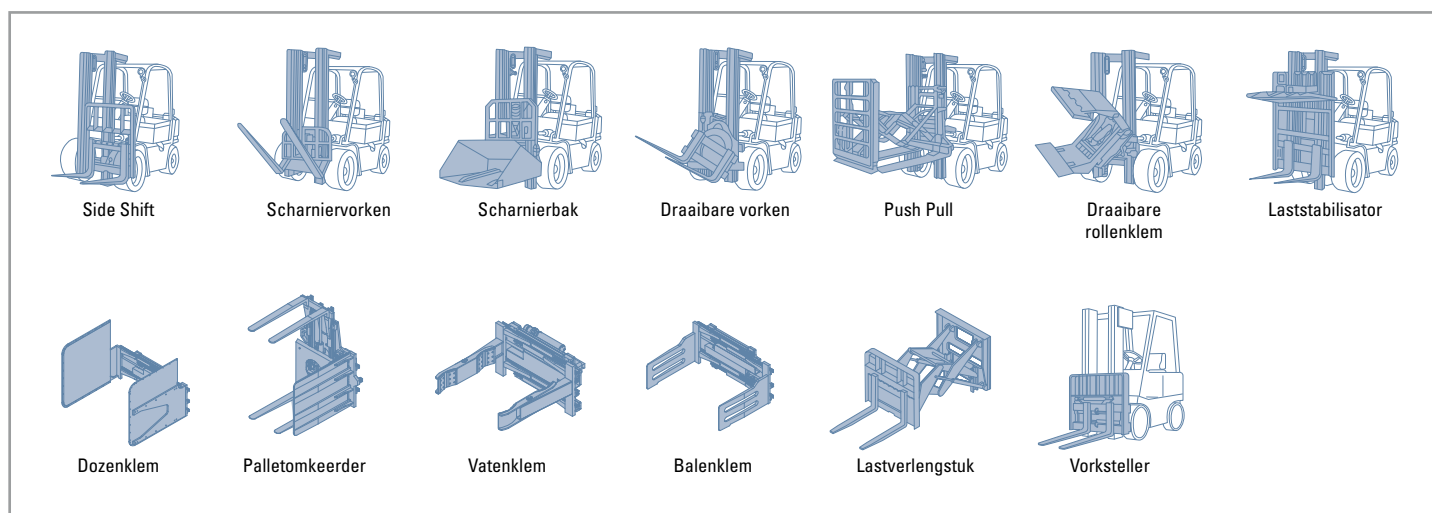
Model	Mast Type	Maximum vorkhoogte (mm)		Totale hoogte (mm)						Vrije hefhoogte (mm)				Kantelhoek (graden)		Hefvermogen zonder side shift bij 600mm LC (kg)		Hefvermogen met side shift bij 600mm LC (kg)		Gewicht vorkheftruck zonder last (kg)				
				Ingetrokken		Uitgeschoven				Zonder laststeun		Met laststeun												
						Zonder laststeun		Met laststeun																
Ophang	As	Ophang	As	Ophang	As	Ophang	As	Ophang	As	Ophang	As	Ophang	As	Voorwaarts	Achterwaarts	Ophang	As	Ophang	As	Ophang	As	Ophang	As	
800-7E	Beperkte vrije hefhoogte in 2 trappen	V270	2740	2740	2525	2525	4048	-	4050	4075	150	-	150	150	15	10	8000	8000	8000	8000	8000	-	10969	10957
		*V300	3040	3040	2675	2675	4348	-	4350	4375	150	-	150	150	15	10	8000	8000	8000	8000	8000	-	11018	11006
		V330	3340	3340	2825	2825	4648	-	4650	4675	150	-	150	150	15	10	8000	8000	8000	8000	8000	-	11067	11055
		V350	3540	3540	2925	2925	4848	-	4850	4875	150	-	150	150	15	10	8000	8000	8000	8000	8000	-	11100	11088
		V370	3740	3740	3025	3025	5048	-	5050	5075	150	-	150	150	15	10	8000	8000	8000	8000	8000	-	11132	11120
		V400	4040	4040	3175	3175	5348	-	5350	5375	150	-	150	150	15	10	8000	8000	8000	8000	8000	-	11181	11169
		V450	4540	4540	3475	3475	5848	-	5850	5875	150	-	150	150	15	10	8000	8000	7800	7800	7800	-	11396	11384
		V500	5040	5040	3725	3725	6348	-	6350	6375	150	-	150	150	15	10	8000	8000	7600	7600	7600	-	11478	11466
		V550	5540	5540	3975	3975	6848	-	6850	6875	150	-	150	150	15	10	7850	7800	7450	7450	7450	-	11559	11547
		V600	6040	6040	4225	4225	7348	-	7350	7375	150	-	150	150	15	10	7600	7600	7250	7250	7250	-	11641	11629
Volledig vrije hefhoogte in 3 trappen	TF450	4570	4570	2750	2750	5902	-	5880	5905	1418	-	1440	1415	15	10	8000	8000	7750	7750	7750	-	11680	11654	
	TF500	5070	5070	2950	2950	6402	-	6380	6405	1618	-	1640	1615	15	10	8000	8000	7500	7500	7500	-	11783	11757	
	TF550	5670	5670	3150	3150	6902	-	6880	6905	1818	-	1840	1815	15	10	7700	7700	7300	7300	7300	-	11885	11859	
	TF600	6070	6070	3350	3350	7402	-	7380	7405	2018	-	2040	2015	15	10	7450	7450	7100	7100	7100	-	11988	11962	

\* Standaard

## Hefvermogen



## Verschillende attachments



## Opties

### • VORKEN (L x W x T) (mm)

#### OPHANG-TYPE

##### • 50D-7E

• 1350 x 150 x 60 · 1500 x 150 x 60 · 1800 x 150 x 60  
 • 2000 x 150 x 60 · 2400 x 150 x 60

##### • 60/70D-7E

• 1350 x 150 x 65 · 1500 x 150 x 65 · 1800 x 150 x 65  
 • 2000 x 150 x 65 · 2400 x 150 x 65

##### • 80D-7E

• 1350 x 180 x 70 · 1500 x 180 x 70 · 1800 x 180 X 70  
 • 2000 x 180 x 70 · 2400 x 180 x 70

#### AS- TYPE

##### • 50D-7E

• 1350 x 150 x 60 · 1500 x 150 x 60 · 1800 x 150 x 60  
 • 2000 x 150 x 60 · 2400 x 150 x 60

##### • 60/70D-7E

• 1350 x 180 x 60 · 1500 x 180 x 60 · 1800 x 180 X 60  
 • 2000 x 180 x 60 · 2400 x 180 x 60

##### • 80D-7E

• 1350 x 180 x 70 · 1500 x 180 x 70 · 1800 x 180 X 70  
 • 2000 x 180 x 70 · 2400 x 180 x 70

### • VORKVERLENGERS 1800 / 2000 / 2200 / 2300

### • MASSIEVE RUBBERBANDEN GEEN STREPEN

### • ZETEL VEILIGHEIDSGORDEL, ARMLEUNING, HEUPSTEUN

### • CABINE & VERWARMING CABINE, AIRCONDITIONING EN VERWARMING

### • UITLAATDEMPER VERTICAAL

### • HOOFDVENTIELBLOK 3-SPOELEN / 4-SPOELEN / 5-SPOELEN

### • INTEGRALE VORKSTELLER

### • INTEGRALE SIDE SHIFT



## Notities

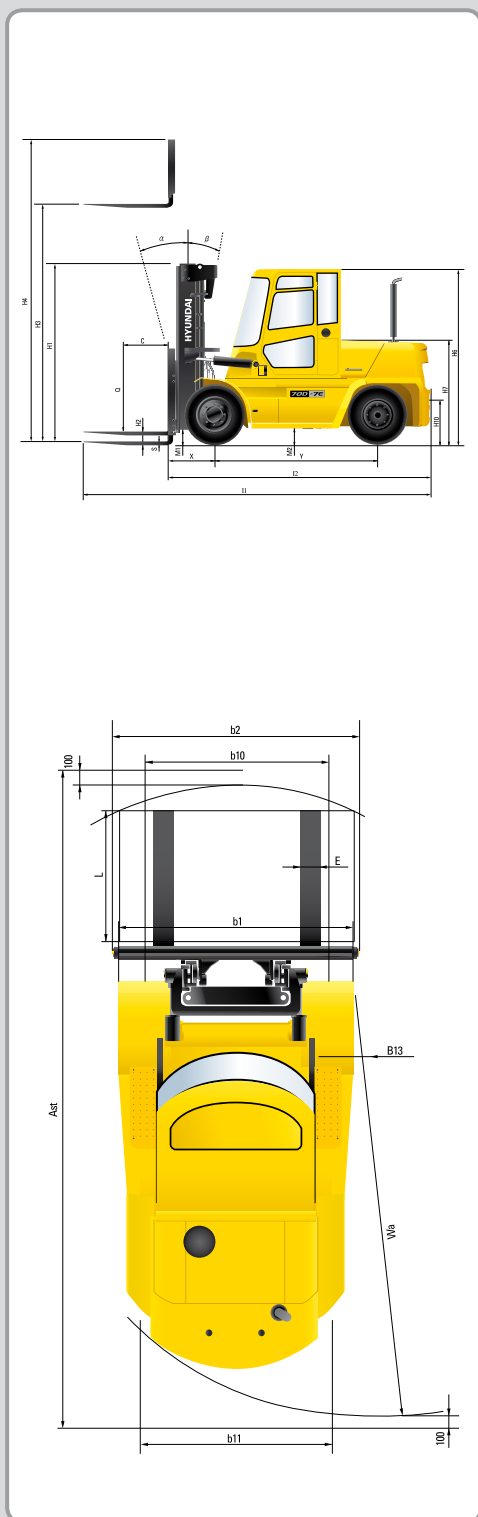
A series of horizontal dotted lines for taking notes.



**Notities**

Lined area for notes with horizontal dotted lines.

## Afmetingen



## Specificaties

### Identificatie

1.1	Fabrikant		Hyundai	Hyundai	Hyundai	Hyundai
1.2	Type		50D-7E	60D-7E	70D-7E	80D-7E
1.3	Aandrijving: elektrisch (accu of elektriciteitsnet), diesel, benzine, LPG, handmatig		DIESEL	DIESEL	DIESEL	DIESEL
1.4	Type bediening: handmatig, lopend, staand, zittend, orderversamelaar		Zittend	Zittend	Zittend	Zittend
1.5	Hefvermogen / nominale belasting (standaard)	Q (t)	5,0	6,0	7,0	8,0
1.6	Lastmiddelpuntafstand	c (mm)	600	600	600	600
1.8	Lastmiddelpuntafstand van drijfas tot vorken	x (mm)	605	615	615	690
1.9	Wielbasis	y (mm)	2300	2300	2300	2500

### Gewicht

2.1	Gebruiksgewicht	kg	8440	9245	9871	19235
2.2	Asbelasting, geladen vooraan/achteraan	kg	12046 / 1556	13573 / 1673	14964 / 1907	32199 / 3036
2.3	Asbelasting, ongeladen vooraan/achteraan	kg	4404 / 4198	4403 / 4842	4266 / 5605	9241 / 9994

### Wielen, chassis

3.1	Banden: massief rubber, superelastisch, met lucht, polyurethaan		met lucht	met lucht	met lucht	met lucht
3.2	Afmetingen banden, vooraan		8.25-15-14	8.25-15-14	8.25-15-14	9.00-20-14
3.3	Afmetingen banden, achteraan		8.25-15-14	8.25-15-14	8.25-15-14	9.00-20-14
3.5	Wielen, aantal vooraan / achteraan (X= aangedreven wielen)		4 x / 2	4 x / 2	4 x / 2	4 x / 2
3.6	Spoorbreedte vooraan	b10 (mm)	1580	1580	1580	1632
3.7	Spoorbreedte achteraan	b11 (mm)	1604	1604	1604	1700

### Basisafmetingen

4.1	Kantelgraad mast voorwaarts/achterwaarts	graden	15 / 10	15 / 10	15 / 10	15 / 10
4.2	Hoogte neergelaten mast (standaard)	h1 (mm)	2515	2515	2515	2675
4.3	Vrije hefhoogte	h2 (mm)	140	140	140	145
4.4	Hefhoogte (standaard)	h3 (mm)	3030	3030	3030	3040
4.5	Hoogte uitgeschoven mast (standaard)	h4 (mm)	4275	4275	4275	4375
4.7	hoogte veiligheidskooi (kabine)	h5 (mm)	2500	2500	2500	2603
4.8	Stoelhoogte / stahoogte	h7 (mm)	1395	1395	1395	1464
4.12	Koppelingshoogte	h10 (mm)	425	425	425	493
4.19	Totale lengte	l1 (mm)	4700	4765	4820	5000
4.20	Lengte tot voorkant vorken	l2 (mm)	3500	3570	3640	3960
4.21	Totale breedte	b1 (mm)	2268 / 2087	2268 / 2087	2268 / 2087	2277
4.22	Vorkafmetingen (haaktype)	L x E x S (mm)	60 x 150 x 1200	65 x 150 x 1200	65 x 150 x 1200	1200 x 180 x 70
4.23	Vorklede ISO 2328, klasse / type A, B		klasse IV	klasse IV	klasse IV	klasse IV
4.24	Breedte vorklede	b12 (mm)	2087	2087	2087	2268
4.31	Bodemvrijheid, geladen, onder mast	m1 (mm)	195	195	195	250
4.32	Bodemvrijheid, midden van wielbasis	m2 (mm)	220	220	220	287
4.33	Gangbreedte voor palletten, 1000 x 1200 kruislings	Ast (mm)	5085	5130	5175	5580
4.34	Gangbreedte voor palletten, 800 x 1200 overlangs	Ast (mm)	5285	5330	5375	5780
4.35	Draaistraal	Wa (mm)	3270	3315	3360	3690
4.36	Kleinste draaipuntafstand	b13 (mm)	1190	1190	1190	1354

### Prestatiegegevens

5.1	Rijsnelheid, ongeladen	km/h	35,1	34,9	34,8	34,5
5.2	Hefnelheid, geladen/ongeladen	m/s	440 / 460	430 / 460	420 / 460	440 / 480
5.3	Neerlaatsnelheid, geladen/ongeladen	m/s	500 / 450	500 / 450	500 / 450	500 / 450
5.5	Trekkracht trekstang, geladen	N	6470	6502	6527	6454
5.7	Stijgvermogen, geladen/ongeladen	%	48,3	41,7	37,2	32,9
5.9	Versnellingsstijd, geladen/ongeladen (10m)	sec	-	-	-	-
5.10	Bedrijfsrem		Hydraulisch	Hydraulisch	Hydraulisch	Hydraulisch

### Motor

6.1	Motorfabrikant /-type		HMC D4DD	HMC D4DD	HMC D4DD	HMC D4DD
6.2	Motorvermogen volgens ISO 1585	kW	73,5	73,5	73,5	73,5
6.3	Nominale snelheid	1/min	2300	2300	2300	2300
6.4	Aantal cilinders / cilinderinhoud	/cm <sup>3</sup>	3907	3907	3907	3907
6.5	Brandstofverbruik volgens VDI-cyclus	l/h	4,0	4,2	4,5	5,2

### Andere details

8.1	Type aandrijfbesturing		Volledig automatisch	Volledig automatisch	Volledig automatisch	Servo
8.2	Bedrijfsdruk (systeem / aanbouwapp.)	bar	185	185	185	210
8.3	Volume hydraulische olie	l	105	105	105	100
8.4	Geluidsniveau aan het oor van de bestuurder volgens DIN12053	db(A)	82	82	82	85

Raadpleeg uw Hyundai-verdeler voor meer informatie. De afgebeelde machine kan verschillen afhankelijk van internationale normen. Alle US-waarden afgerond tot meest benaderende ponden of duimen. Specificaties kunnen zonder voorafgaande kennisgeving worden gewijzigd.

### CONTACT



Hyundai Heavy Industries Europe N.V.

VOSSENDAAL 11, 2440 GEEL, BELGIUM TEL: (32) 14-56-2200 FAX: (32) 14-59-3405