

FENDT

Fendt L-Serie





Łatwe i skuteczne żniwa

Wraz z serią L, oferujemy idealny kombajn zbożowy do Państwa gospodarstwa. Odznacza się on wysokim poziomem komfortu, najwyższą wydajnością, niezawodnością i wszechstronnością. Nieodzownym elementem tej klasy kombajnów jest komfortowa kabina Proline, z unikalnym interfejsem obsługowym Fendt VariotronicTM.



Komfortowa praca bez zbędnego stresu.

Kabina Proline, w którą są wyposażone kombajny serii L, oferuje komfortowe miejsce pracy. Dzięki temu poprawia koncentrację i samopoczucie operatora, nawet podczas długich dni pracy przy zbiorach. A to wszystko ponieważ w wyposażeniu seryjnym wytłumionej przed hałasem kabiny znajduje się między innymi klimatyzacja, komfortowy fotel operatora i zaawansowany układ oświetleniowy. Dodajmy to tego interfejs obsługi Fendt Variotronic[™], który wyznacza nowe standardy w obsłudze, kontroli i monitorowaniu pracy kombajnu.



Najlepsze wyniki – w dzień i w nocy

Doskonałe oświetlenie oznacza, że możesz maksymalnie wykorzystać krótki czas zbiorów.
W okresie zbiorów liczy się każda godzina. Seria L to Twój doskonały partner.

Silnik		5255 L	5255 L	5255 L	5255 L	6275 L	6275 L	6275 L	6275 L
			MCS	MCS PL	MCS Rice		MCS	MCS PL	MCS Rice
Moc maks. (ECE R 120)	kW/ KM	192/260	192/260	192/260	192/260				
Moc maks. z PowerBoost (ECE R 120)	kW/ KM					225/306	225/306	225/306	225/306

KABINA FENDT PROLINE

Wygodne warunki pracy



Przestrzeń dla dobrego samopoczucia

Kabina Proline jest bardzo przestronna. Dużo wolnej przestrzeni wpływa na dobre samopoczucie. Wszystko jest w zasięgu wzroku – od przyrządu żniwnego aż po rurę wyładowczą. Dzięki dużym, regulowanym elektrycznie lusterkom zachowane jest również niczym nie przesłonięte pole widzenia do tyłu.

Komfortowy fotel operatora

Fotel operatora najnowszej generacji jest amortyzowany pneumatycznie, został również wyposażony w liczne ustawienia umożliwiające perfekcyjne dopasowanie go do potrzeb. Dzięki regulowanej kolumnie kierowniczej operator łatwo znajdzie relaksującą pozycję pracy. Przewidziano również wygodne siedzenie dla pasażera.

Doskonale oświetlenie

Kombajny serii L są wyposażone w zaawansowaną instalację oświetleniową, dzięki której nawet nocą wszystko jest widoczne. Obszerny zestaw regulowanych świateł roboczych oraz opcjonalnie lampy robocze ścierniska / bocznego rzędu, oświetlają dodatkowo na boki maszyny.

Dostępne w opcji duże, elektrycznie regulowane i podgrzewane lusterka oraz dodatkowe lusterko szerokokątne zapewniają doskonałą widoczność otoczenia kombajnu.



Niczym niezakłócone pole widzenia na przyrząd żniwny i ściernisko, a także (poprzez kamerę) na efekty działania rozdrabniacza słomy, pozwala na uzyskanie najlepszej wydajności w polu.



Znakomite pole widzenia na rurę wyładowczą, dzięki której zbiornik na ziarno jest opróżniany z prędkością do 105 l/sek.



Na panelu sterowania światłami doskonale widać aktywowane oświetlenie robocze.



Kompleksowy system oświetlenia zapewnia lepsze warunki pracy – nawet w nocy.

E-ROLNICTWO WEDŁUG FENDT

Intuicyjne elementy sterujące, inteligentne połączenia

Ułatwia pracę.

Jest on przystosowany do pracy kombajnu, zintegrowany z prawym podłokietnikiem staje się najważniejszym elementem w obsłudze maszyny, podobnie jak ma to miejsce w naszych ciągnikach. Za jego pomocą można przeprowadzić wszystkie niezbędne ustawienia maszyny. Terminal Vario z 7-calowym ekranem pozwala zapisać do dziesięciu własnych ustawień maszyny w odniesieniu do głównych zbieranych plonów.

Ergonomiczny i komfortowy

Centralny element sterujący kombajnem Fendt trzyma się pewnie w dłoni. Wielofunkcyjny joystick jest umieszczony w przedniej części podłokietnika Variotronic i zawiera wszystkie elementy niezbędne do sterowania pracą kombajnu i jego najważniejszymi podzespołami podczas zbioru. Wysokość i długość podłokietnika można wyregulować, a miękkie podparcie zapewnia najwyższy poziom komfortu.

Wybór należy do Ciebie: klawiatura ekranowa lub fizyczne przyciski

Korzystaj z intuicyjnego menu nawigacyjnego w terminalu Vario 7" z kolorowym wyświetlaczem. Menu jest jasno skonstruowane, zapewnia dostęp do wszystkich istotnych informacji dotyczących wydajności i ustawień kombajnu. Wszystkie ustawienia można wygodnie obsługiwać za pomocą ekranu dotykowego lub za pomocą przycisków nawigacyjnych umieszczonych na uchwycie.

Korzystaj z danych maszyny niezależnie od tego, gdzie się znajdujesz: Fendt Connect

Fendt Connect to centralne rozwiązanie telemetrii dla maszyn Fendt. Dzięki Fendt Connect dane maszyny są gromadzone i weryfikowane, dzięki czemu rolnicy i podwykonawcy mogą monitorować, analizować oraz optymalizować stan i użytkowanie ich maszyn. Transmisja danych przez sieć telefonii komórkowej oznacza, że możesz sprawdzać dane maszyny w czasie rzeczywistym z dowolnego miejsca – za pomocą komputera stacjonarnego, tabletu lub smartfona. Do korzystania z Fendt Connect wymagane jest posiadanie modułu Box (modułu łączności AGCO). Eksportuje on ważne dane maszyny i wysyła je do systemu Fendt Connect (aplikacji standardowej lub internetowej). Dane są przesyłane przez sieć telefonii komórkowej.

Twoje korzyści z Fendt Connect:

- Zoptymalizowane decyzje logistyczne poprawią wydajność operacyjną
- Mniejszy nakład pracy dzięki monitorowaniu zużycia paliwa podczas pracy
- Najwyższa dostępność maszyn dzięki inteligentnemu planowaniu przeglądów
- Ograniczenie przestojów – korzystanie z wsparcia diagnostycznego na potrzeby procesów decyzyjnych

- | | | | | |
|--|---|-------------------------------|---|---|
| 1 Prędkość obrotowa bębna młócającego | 5 Obsługa kierownic rozdrabniacza słomy (opcja) | 1 Pozycja kosy | 5 Włączanie/wyłączanie wyładunku ziarna | 1 Prędkość obrotowa silnika |
| 2 Szczelina klepiska przód/tył | 6 Otwieranie/zamykanie zbiornika ziarna | 2 Zatrzymanie przystawki | 6 Włączanie/wyłączanie rury wyładawczej | 2 Włączanie/wyłączanie młocarni |
| 3 Prędkość obrotowa dmuchawy | 7 Włączanie/wyłączanie kos bocznych | 3 Pozycja nagarniacza | 7 Obroty nagarniacza | 3 Włączanie/wyłączanie przyrządu zniwnego |
| 4 Ustawienia sit górnego/dolnego (opcja) | 8 Tryb transportowy | 4 Automatyka wysokości cięcia | | 4 Hamulec postojowy |



KOSA

Właściwy wybór przyrządu żniwnego

Właściciele Fendta mają wybór

Równomierne cięcie ma ogromne znaczenie dla uzyskania wysokiej wydajności i dobrych wyników w omłocie. I to właśnie oferują przyrządy żniwne FreeFlow i PowerFlow.

Przyrząd żniwny FreeFlow

Przyrząd żniwny FreeFlow jest dostępny w wersjach o szerokości roboczej od 4,80 do 7,60 m. Jego budowa jest solidna i przyjazna w konserwacji, ponieważ elementy są przykręcane. Listwa tnąca o częstotliwości cięcia 1254 skoków na minutę zapewnia czyste cięcie i ma niskie zapotrzebowanie mocy. Podajnik ślimakowy o średnicy 610 mm prowadzi materiał równomiernie w kierunku przenośnika pochyłego. Równomierne zasilanie przekłada się na najwyższą możliwą jakość ziarna.

Przyrząd żniwny PowerFlow

Już od ponad 35 lat przyrząd żniwny PowerFlow jest znany z wyjątkowo wysokiej wydajności. Duży prześwit między listwą tnącą i podajnikiem ślimakowym zapewniają, że maszyna bez trudu radzi sobie z cięciem wysokiego plonu i przetransportowaniem go bezpośrednio pod podajnikiem ślimakowym dzięki przenośnikowi taśmowemu. Uzyskuje się w ten sposób równomierne zasilanie w materiał każdego rodzaju, co przekłada się na lepszy omłot i uzyskanie wysokiej wydajności.

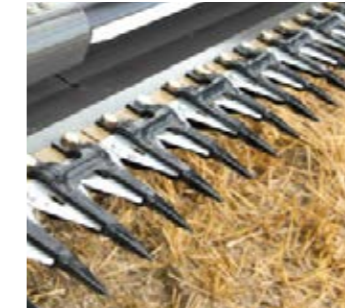
Inteligentne prowadzenie przyrządu żniwnego

Funkcje automatyczne takie jak automatyczna korekcja przechyłu przyrządu żniwnego AutoLevel, automatyczna kontrola wysokości cięcia, mogą być obsługiwane bezpośrednio z kabiny kombajnu. Operator może czuwać nad wieloma parametrami i wprowadzać wymagane ustawienia za pomocą terminalu Vario. Wysoki komfort obsługi ułatwia pracę operatorowi i pozwala ją wykonywać bez zmęczenia. To gwarancja zachowania optymalnej kontroli, nawet w przypadku zastosowania przyrządów żniwnych o dużych szerokościach roboczych.

Montowane w ramach wyposażenia standardowego multizłącze bez trudu radzi sobie z podłączeniem i odłączeniem modułu koszącego.



System samoczyszczących noży Schuhmacher zapewnia 1254 cięć na minutę, utrzymując ostrość na stałym poziomie.



Palce rozmieszczone na całej długości przyrządu żniwnego FreeFlow zwiększają przepustowość i gwarantują szybkie i pewne zasilanie podajnika pochyłego.



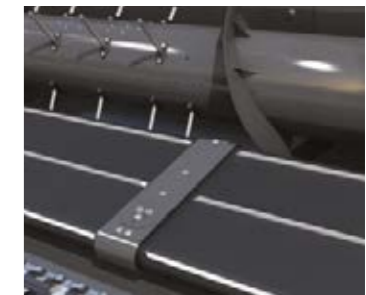
Walec Power Feed zapewnia bardzo równomierny rozkład plonu podczas podawania z przyrządu żniwnego do podajnika pochyłego.



Automatyczna korekcja przechylenia AutoLevel w wyposażeniu seryjnym zapewnia utrzymanie równej wysokości cięcia na całej szerokości przyrządu żniwnego.



Podajnik ślimakowy do rzepaku (wyposażenie opcjonalne) znacznie zwiększa wydajność w zbiorach rzepaku.



Przyrząd żniwny PowerFlow zapewnia równomierny przepływ materiału do przenośnika ślimakowego dzięki zastosowaniu taśmy podającej.

FENDT CORNFLOW™

Kukurydza na ziarno pod doskonałą kontrolą.

Wysokie osiągi, kompaktowe rozmiary

Przystawki Fendt CornFlow™ to urządzenia sześciorzędowe z funkcją składania. Są dostępne również w wersji wzmocnione, w wariantach sześć- i ośmiorzędowym. Odstęp między rzędami mogą wynosić 70 lub 75 cm. Unikalny mechanizm składania pozwala na przechowywanie zbieraka w sposób kompaktowy i uporządkowany. Zapewnia to kierowcy lepszą widoczność do przodu.

Zmienne ustawienia

Obracające się w przeciwnych kierunkach walce zrywacza są mocne i trwałe. Każdy z nich zawiera cztery ostrza. Płyty zrywacza można regulować po obu stronach, aby plon przepływał zawsze centralnie przez zespół zrywający. Gwarantuje to niezawodne podawanie.

Optymalna dostępność, lepsza ochrona

Korpusy rozdzielaczy są wykonane z elastycznego tworzywa sztucznego, co pozwala lepiej chronić kolby kukurydzy i zapewnia idealną jakość ziarna. Łatwo się składają, zapewniając szybki dostęp do walców zrywacza. Ponadto w miejscach, gdzie występują największe obciążenia, są wyposażone w wymienne płytki ściernicze. Łańcuchy poprzeczne stanowią element wyposażenia standardowego przystawki CornFlow™, a ich prędkość można bez trudu ustawić, używając dźwigni wielofunkcyjnej Fendt. Rozdrabniacz poziomy, wyposażony w dwa ostrza rozdrabniające, jest opcjonalny i w razie potrzeby może zostać zdemonstrowany.

Heder do kukurydzy Fendt niezwykle efektywnie zbiera kukurydżę. Zdziwia swoją trwałością, niezawodnością i łatwością przeprowadzania czynności konserwacyjnych.



Niewątpliwą zaletą przystawek Fendt CornFlow™ jest bardzo wygodny dostęp do wszystkich miejsc wymagających czyszczenia i okresowej obsługi technicznej. To znaczące ułatwienie w przypadku długotrwałych prac żniwnych.



MŁÓCENIE I ODDZIELANIE

Równomierny omłot, czysta separacja.

Bęben młócający o wysokiej wydajności

Wysoką wydajność bębna młócającego w kombajnach serii L uzyskano dzięki jego dużej średnicy, wynoszącej 600 mm. To gwarancja dokładnego omłotu i uzyskania nieuszkodzonego ziarna. Dzięki wysokiemu stopniowi bezwładności bęben obraca się równo i regularnie, nawet w trudnych warunkach żniwnych. Ziarno i słoma są traktowane delikatnie.

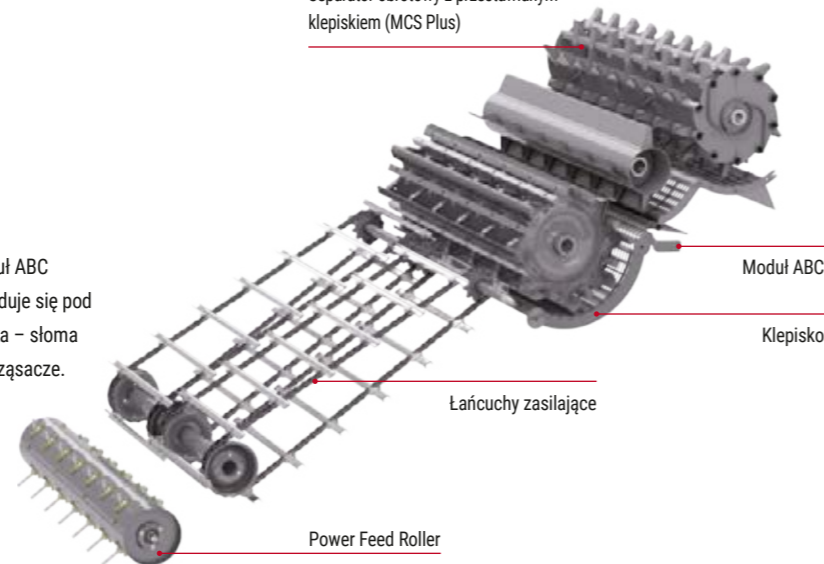
Przemysłane klepisko

Klepisko posiada pręty rozstawione w różnych odległościach. Rozstaw prętów w tylnej części klepiska jest dwa razy większy niż w części przedniej. Taki układ zapewnia najlepsze wyniki młócenia i oddzielania. W celu optymalizacji jakości młócenia, przednią i tylną część klepiska można regulować bez konieczności opuszczania komfortowej kabiny.

Dodatkowe funkcje wersji MCS Plus

W tym wariantie kombajny są wyposażone w walec zasilający Power Feeder (PFR) i w separator obrotowy z przestawianym klepiskiem (MCS Plus). Walec zasilający (PFR) zapewnia optymalny strumień materiału prowadzonego od hedera do podajnika pochyłego. Jest bezpośrednio umieszczony we wlocie, w dolnej części podajnika pochyłego, za głównym przenośnikiem ślimakowym. Dzięki prędkości obrotowej 267 obr./min równomiernie rozkłada zbierany materiał na całej szerokości podajnika pochyłego. Separator obrotowy z klepiskiem MCS Plus ma bardzo dużą powierzchnię oddzielania ziarna. Dzięki temu bardzo dużo ziarna jest już oddzielone przed dostaniem się na wytrząsacz. To, co jest szczególnie w naszych kombajnach z MCS Plus, to możliwość przestawienia klepiska w kierunku wnętrza lub na zewnątrz separatora obrotowego. Do przestawiania klepiska w żadaną pozycję służy silnik elektryczny – nie potrzeba żadnych narzędzi.

Separator obrotowy z przestawianym klepiskiem (MCS Plus)



Standardowo kombajny są wyposażone w bardzo pomocny moduł ABC (Active Beater Concave), który jest przedłużeniem klepiska i znajduje się pod odrzutnikiem. Moduł ABC zapewnia dodatkowe opasanie klepiska – słoma w równomierny sposób jest bezpośrednio przekazywana na wytrząsacz.

Idealne ustawienia klepiska – przednią jak i tylną szczelinę klepiska można regulować osobno, elektrycznie, pozwalając na dostosowanie młocarni do dowolnych warunków bez opuszczania komfortowej kabiny.



Klepisko jest umieszczone pod separatorem obrotowym (MCS). Taka pozycja umożliwia zoptymalizowanie wydajności w oddzieleniu ziarna od długiej słomy i w warunkach wilgotnych, wydajność jest wysoka nawet w trudnych warunkach.



Klepisko zostało całkowicie uniesione ponad separator obrotowy. Taka pozycja jest zalecana, gdy omłot jest łatwy oraz dla omłotu materiału zbieranego w warunkach suchych.



Warianty modelu

	L-Serie	L-Serie MCS	L-Serie MCS PL	L-Serie MCS Rice
600 mm Średnica bębna młócającego	✓	✓	✓	✓
Moduł ABC	✓	✓	✓	✓
Walec zasilający Power Feed Roller		✓	✓	✓
Separator obrotowy z przestawianym klepiskiem (MCS plus)		✓	✓	✓

UNIWERSALNOŚĆ

Ekonomiczne użytkowanie niezależnie od plonu.

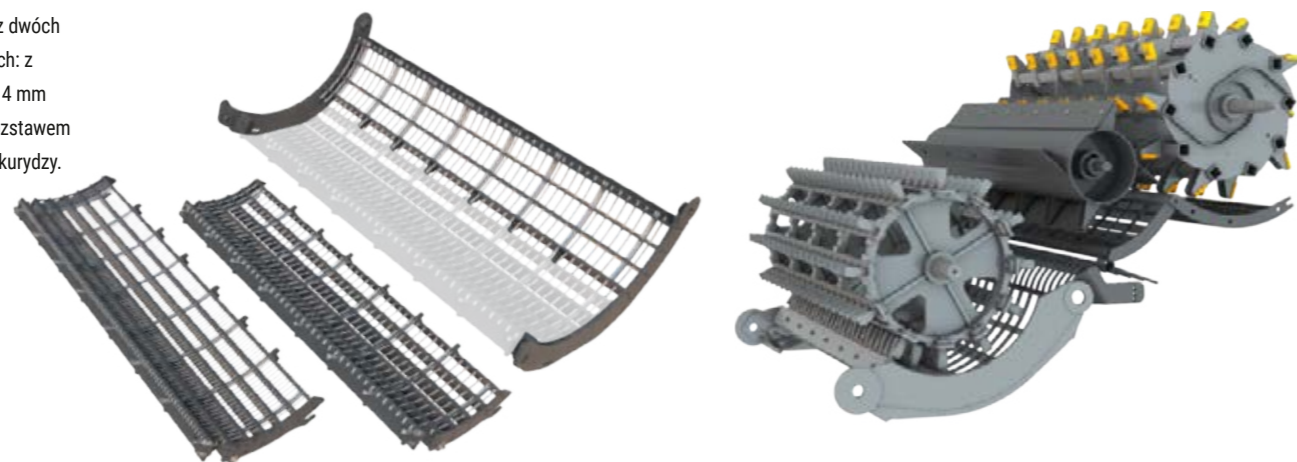
Wymienne, dzielone klepisko

Nowe, dzielone klepisko pozwala gospodarstwom i firmom usługowym zajmującym się zbiorem różnych upraw szybko przebroić kombajn Fendt serii L. Przedni segment klepiska można łatwo wymontować i wymienić przez chwytacz kamieni. Dostępne są dwa przednie segmenty klepiska: segment z 14 mm rozstawem prętów klepiska, dla intensywnego omlotu zbóż, lub segment z 24 mm rozstawem prętów klepiska do zbioru kukurydzy, soi lub słonecznika. Dla zwiększenia separacji ziarna rozstaw prętów w tylnym, uniwersalnym segmencie klepiska wynosi 24 mm.

Specjalista do zbioru ryżu

Ponieważ zbiór ryżu to prawdziwe wyzwanie, oferujemy do tego celu specjalną wersję kombajnu. Aby zminimalizować zużycie materiału, wersję do zbioru ryżu wzmocniono i wykonano z bardzo odpornych materiałów. Listwy na bębnie młójącym zostały zastąpione przez trzpienie, aby zapewnić łagodne obchodzenie się z wrażliwym ziarnem ryżu. Na potrzeby zbioru ryżu w terenie podmokłym zastosowano napęd gąsienicowy kombajnu.

W klepisku dzielonym można zamontować jeden z dwóch segmentów przednich: z rozstawem prętów 14 mm do zbioru zbóż i z rozstawem 24 mm do zbioru kukurydzy.



Aby utrzymać zużycie materiału na maksymalnie niskim poziomie, w kombajnach w wersji do zbioru ryżu wykorzystujemy materiały bardzo odporne na zużycie – zwłaszcza te części, które mają bezpośredni kontakt z uprawą.



Oprócz dzielonego klepiska dostępne jest obszerne wyposażenie dla zbioru kukurydzy.



W przedniej części dzielonego klepiska rozstaw prętów wynosi 14 mm zapewniając idealny wynik omlotu

CZYSZCZENIE I TRANSPORT ZIARNA

Żniwa najlepszej jakości

Najlepsze rezultaty oddzielenia w celu uzyskania najczystsze ziarno

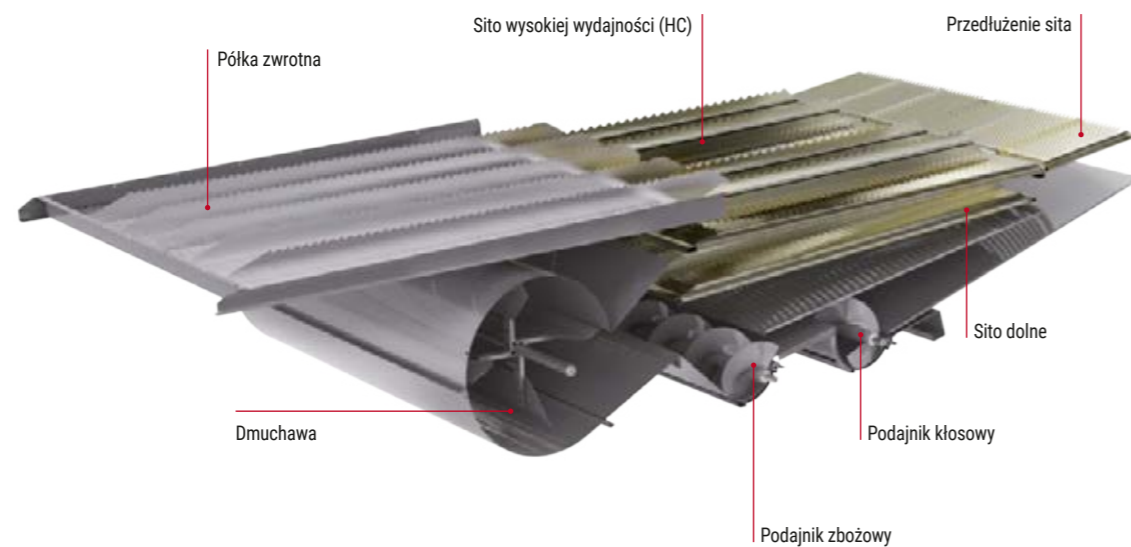
Jakość ziarna jest niezwykle ważna. Mając to na uwadze, podczas opracowywania wytrząsacza skupiliśmy się na sitach o wysokiej wydajności. Specjalnie zaprojektowana górna część sit o wysokiej wydajności (HC) zapewnia optymalne kierowanie strumienia powietrza i najwyższą wydajność czyszczenia. Aby materiał zbierany na zboczach pozostawał równomiernie rozłożony na sitach, kombajny serii L wyposażono w system czyszczenia z wysokimi przegrodami na podsiewaczu, sicie górnym i dolnym. System kłosowy transportuje materiał, który nie został optymalnie wymłócony, z powrotem do bębna młócającego, gwarantując efektywne domłócenie. Półka zwrotna i bęben młócający mają różną szerokość, a więc plony są rozprowadzane po całej sekcji czyszczącej.

Zbiornik na ziarno o dużej pojemności

Dzięki dużemu zbiornikowi na ziarno możesz doskonale wykorzystać krótki czas zbiorów. Zostały wyposażone w zbiornik na ziarno o pojemności 8 600 litrów. Centralny przenośnik ślimakowy równomiernie napełnia zbiornik ziarnem. Dwa czujniki informują operatora o poziomie napełnienia zbiornika. Operator dysponuje znakomitą polą widzenia na zbiornik ziarna z kabiny kombajnu.

Duża prędkość opróżniania zbiornika

Maszyny serii L są opróżniane od góry, dlatego też zapewniają wysokość załadunku 4,50 m. Poza tym możesz korzystać z szybkości opróżniania wynoszącej 105 l/s. Otwarcie i zamknięcie pokrywy zbiornika jest uruchamiane elektrycznie z kabiny operatora – wystarczy nacisnąć przycisk.



Elektrycznie regulowanymi sitami można sterować bezpośrednio z komfortowej kabiny.



Czujnik rejestruje objętość niedomłóconego materiału i wyświetla ją na terminalu Vario 7".



Jakość niedomłóconego materiału można przez cały czas monitorować za pomocą kamery, co pozwala szybko reagować na zmieniające się warunki żniwne.



W bardzo wilgotnych warunkach żniwnych czysta powierzchnia podsiewacza zawsze zapewnia wysoką przepustowość i jakość niedomłóconego materiału. Dlatego podłoga podsiewacza w Fendt serii L jest łatwa i wygodna w demontażu.



Opcjonalnie dostępny jest regulowany rozrzutnik plew z podwójnym wirnikiem.

ODDZIELANIE ZIARNA I PRZYGOTOWANIE SŁOMY

Efektywne przygotowanie słomy

Optymalne oddzielenie ziarna

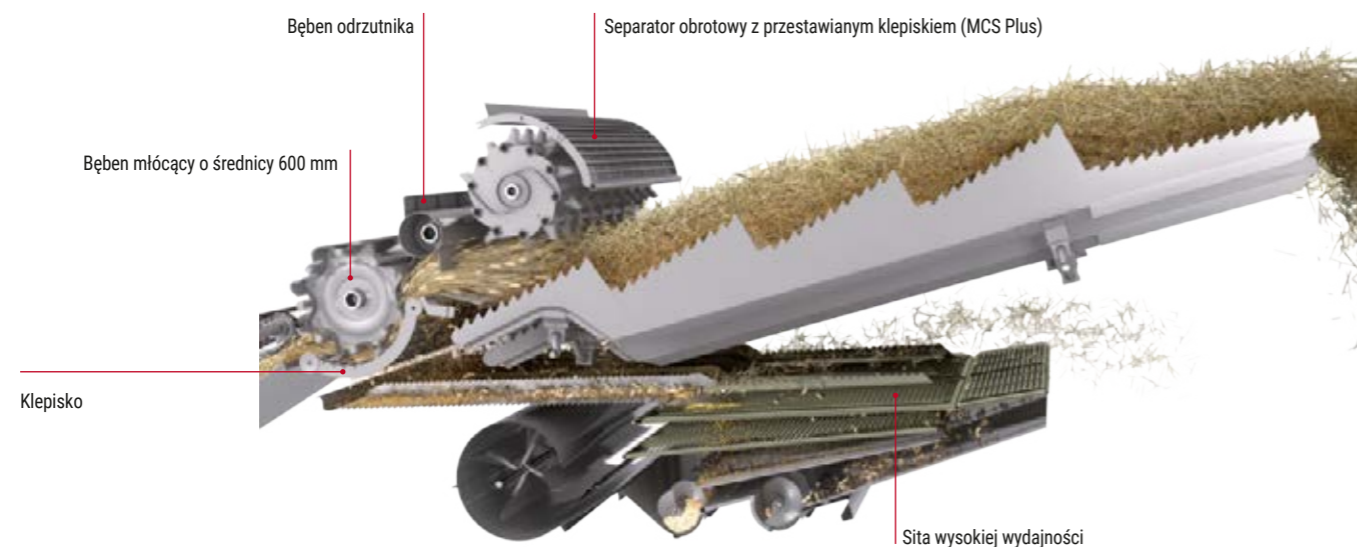
Wydajne wytrząsacze o długości 4 256 mm, z 4 stopniami, umożliwiają niezwykle efektywne wytrząsanie słomy, by wydobyć z niej maksymalną ilość ziarna. Dzięki połączeniu ruchów wytrząsających i otwartych tylnych ścianek uzyskuje się większe oddzielenie. Mogą być Państwo pewni, że oddzielenie ziarna od słomy jest efektywne. Łagodne obchodzenie się z materiałem doskonale zachowuje strukturę słomy.

Drobno rozdrobniona słoma

Kombajny serii L są seryjnie wyposażone w rozdrabniacz słomy, pozwalający uzyskać wysokiej jakości rozdrobnioną słomę. Podwójnie ząbkowane noże zapewniają czyste cięcie oraz zmniejszają zużycie energii. Bezstopniowa regulacja przeciwnoży, dodatkowo obracana podłoga siekacza z uwypukleniami i regulowane elektrycznie kierownice rozdrabniacza gwarantują pełną kontrolę nad jakością i rozrzucaniem słomy.

Łatwe przestawianie

Wystarczy jeden ruch dłoni, by wybrać tryb pokosu lub zbioru. Podczas procesu omłotu słoma jest traktowana delikatnie, więc można uzyskać baloty wysokiej jakości jako dobry materiał paszowy, dobrą ściótkę lub materiał energetyczny.



Aktywne ścianki stopni zapewniają skuteczne oddzielenie ziarna. W przypadku zbioru kukurydzy na ziarno, wzmocniliśmy pierwszy stopień wytrząsaczy.



Podłoga siekacza z uwypukleniami, która należy do wyposażenia standardowego, zapewnia jednolitą długość rozdrobnionej słomy.



Kierownice rozdrabniacza słomy regulowane elektrycznie są dostępne w wyposażeniu opcjonalnym. Dystrybucją rozdrobnionego materiału można sterować wygodnie z kabiny.



Wystarczy przesunąć dźwignię, aby przełączyć między trybem pokosu a trybem rozdrabniania.



FENDT PARALEVEL

Inteligentny układ wyrównania do poziomu

Wysoka wydajność nawet na zboczach

Modele kombajnów Fendt 5255 L PL i Fendt 6275 L PL są dostępne w wersji ParaLevel. Układ ten jest oparty na równoległoboku i koryguje nachylenie do 20% na wzniesieniach. Młocarnia, układ oddzielania i oczyszczania pozostają w poziomie, pełna moc kombajnu w czasie żniw jest dostępna. Maszyny z ParaLevel mogą być wyposażone w tylną oś napędową zwiększającą właściwości trakcyjne i oferując więcej bezpieczeństwa – również w terenie pochylonym. Dzięki zaworom proporcjonalnym sterowanie odbywa się całkowicie bezstopniowo.

Optymalne zachowanie na polu i na drodze

Poza klasycznymi zaletami układu korekcji przechylenia ramy układ ParaLevel oferuje inne zalety, takie jak przełączanie między trybem pracy i transportowym. W trybie pracy stabilność i bezpieczeństwo na zboczu są dużo większe, ponieważ szerokość zewnętrzna jest zwiększona. W trybie transportowym przednia oś jest obniżona, a szerokość zewnętrzna jest mniejsza. Dzięki szerokości zewnętrznej wynoszącej 3,5 metra oba modele kombajnów – 5255 L PL* i Fendt 6275 L PL** – spełniają wymagania przepisów ruchu drogowego.

* 5 wytrząsaczy, ogumienie 800/65 R32.
** 6 wytrząsaczy, ogumienie 650/75 R32.

Łatwe przełączanie między trybem pracy a trybem transportowym z pomocą układu ParaLevel, który koryguje przechył kombajnu na zboczach o nachyleniu do 20%.



SILNIK I KONSTRUKCJA

Przemysłana budowa ułatwia pracę.



Nowoczesny silnik 6-cylindrowy

Kombajny zbożowe serii L są wyposażone w nowoczesne 6-cylindrowe silniki AGCO Power. Dzięki pojemności skokowej 7,4 litra, układowi wtryskowemu Common Rail i technologii 4 zaworów na cylinder mogą one dostarczyć moc maksymalną 260 KM (model 5255 L) lub 306 KM (model 6275 L).

Niskie zużycie paliwa i dbałość o środowisko naturalne

W celu spełnienia wymagań norm emisji Stage V firma Fendt wyposażyła maszyny serii L w katalizator utleniający do silników wysokoprężnych, filtr cząstek stałych i katalizator SCR. Układ selektywnej redukcji katalitycznej (Selective Catalytic Reduction, SCR) oczyszcza spaliny przy użyciu roztworu mocznika (płynu AdBlue). Nie tylko znacząco zredukowano emisję cząstek stałych i dwutlenku węgla (CO₂), ale również drastycznie zmniejszono zużycie paliwa. Różnorodne filtry paliwa oznaczają, że silnik jest dobrze chroniony niezależnie od jakości paliwa.

Optymalne chłodzenie – szybka konserwacja

Chłodnica zapewnia niezawodne chłodzenie silnika, instalacji hydraulicznej i klimatyzacji. Kosz na włocie powietrza chłodnicy utrzymuje system w czystości, nawet w warunkach bardzo dużego zapylenia. Czyszczenie jest łatwe – wystarczy podnieść kosz. Pomost zapewnia bezpieczny dostęp do obrotowego kosza i chłodnicy.

Bardzo duża autonomia

Kombajny Fendt serii L posiadają wystarczającą odpowiednio duży zapas paliwa i roztworu mocznika AdBlue, by móc pracować przez wiele godzin. Zbiornik na paliwo ma pojemność 620 litrów, a zbiornik na AdBlue 80 litrów. W zależności od poziomu wydajności proporcja zużycia roztworu AdBlue w stosunku do zużycia paliwa wynosi średnio 7%.

Inteligentne rozmieszczenie

Punktów smarowania jest niewiele, a wszystkie są łatwo dostępne, dzięki czemu konserwacja jest prosta. Filtr powietrza silnika, zbiorniki i otwory wlewowe są optymalnie rozmieszczone. Duże boczne osłony zapewniają łatwy dostęp do podzespołów kombajnu, aby usprawnić przeprowadzanie codziennych czynności obsługowych oraz szybkiej kontroli.

Niezawodność i trwałość

Każdy element został odpowiednio zaprojektowany i wybrany, aby zachować maksymalną trwałość. Liczne części, które wchodzi w kontakt ze zbieranym materiałem zostały wzmocnione, są grubsze i bardziej odporne na zużycie.

Sprawdzanie poziomów



Przestawianie rozdrabniacza



Smarowanie



Czyszczenie filtra powietrza



Demontaż sit



Wskaźnik położenia MCS Plus

FENDT L-SERIE

Połączenie zaawansowanych technologii.

W kombajnach Fendt serii L zastosowano wiele nowoczesnych rozwiązań technologicznych. Łącznie dają one wiele korzyści ekonomicznych.



- | | |
|---|------------------------|
| 1. Kabina Proline | 10. Wytrząsacz słomy |
| 2. Terminal Vario z 7-calowym ekranem dotykowym | 11. Dmuchawa |
| 3. Prządź żniwny FreeFlow | 12. Górne sito HC |
| 4. Przenośnik pochylony z multizłączeniem | 13. Podajnik zbożowy |
| 5. Power Feed Roller | 14. Podajnik kłosowy |
| 6. Bęben młócający | 15. Rozdrabniacz słomy |
| 7. Klepisko | 16. Zbiornik ziarna |
| 8. Bęben odrzutnika | 17. Silnik AGCO Power |
| 9. Separator obrotowy z przestawianym klepiskiem (MCS Plus) | |



USŁUGI FENDT

Najlepszy produkt i najwyższa jakość usług.

Firma Fendt dostarcza najnowocześniejsze produkty, które poradzą sobie z najtrudniejszymi wyzwaniami. Dlatego jej autoryzowani dealerzy muszą świadczyć usługi najwyższej jakości i pracować z ponadprzeciętną wydajnością –

- szybka komunikacja pomiędzy użytkownikiem i wyszkolonym zespołem serwisowym.
- Dostępność części zamiennych przez cały sezon – przez całą dobę, siedem dni w tygodniu
- 12-miesięczna gwarancja na oryginalne części Fendt i ich montaż

100% jakości. 100% usług: Usługi Fendt
Oferujemy wyjątkowe usługi pozwalające utrzymać najwyższą możliwą niezawodność pracy i wydajność maszyn Fendt:

- Usługa Fendt Demo
- Szkolenie dla operatorów Fendt Expert
- AGCO Finance – finansowanie i umowy leasingowe
- Fendt Care – serwis i rozszerzenie gwarancji
- Program maszyn używanych Fendt Certified



Dealerzy Fendt zawsze chętnie służą pomocą i mają tylko jeden cel – zapewnić gotowość maszyn Fendt do pracy w każdej chwili. Jeśli coś pójdzie nie tak podczas zbiorów, wystarczy zadzwonić do certyfikowanego centrum serwisowego dostępnego całodobowo przez cały tydzień poprzez awaryjną linię telefoniczną.

USŁUGI FENDT

Twoja maszyna będzie jutro gotowa do działania – nie musisz się o nic martwić.

Usługa Fendt Demo

Czy jest to nowy zakup? Polubisz rozwiązania Fendt i ogólną efektywność. Usługa Fendt Demo ułatwia podejmowanie właściwych decyzji.

Szkolenie dla operatorów Fendt Expert

Pomagamy w pełni wykorzystać potencjał maszyn. Dzięki wyjątkowemu programowi szkoleń operatorów Fendt Expert można jeszcze bardziej zoptymalizować wydajność swoich maszyn Fendt oraz poznać funkcje znacznie ułatwiające wykonywanie codziennych zadań. Zespół wysoce wykwalifikowanych instruktorów pokaże Ci, jak w pełni wykorzystać potencjał maszyny Fendt.

Indywidualne finansowanie i modele leasingowe

Inwestowanie w technologię oznacza to wydatki. Umowa finansowania kredytowego AGCO Finance zapewnia atrakcyjne warunki i elastyczne terminy. Klient sam wyznacza ogólne warunki finansowania swojej maszyny Fendt – od pierwszej wpłaty, przez miesięczne raty, aż po termin płatności. Jeśli na szybko potrzebne są dodatkowe zasoby lub ciągniki są wykorzystywane w perspektywie długofalowej bez zakupu, dealer Fendt może zaoferować idealne rozwiązanie z wykorzystaniem pakietów leasingowych dopasowanych do wymagań klienta.

Program maszyn używanych Fendt Certified

Używane maszyny rolnicze w sprawdzonym, doskonałym stanie, o jakości potwierdzonej certyfikatami Fendt to idealne rozwiązanie dla dbających o koszty rolników lub przedsiębiorców pragnących rozwinąć swoją flotę.

Korzyści:

- Certyfikacja na podstawie surowych wymagań pod względem jakości
- Szeroka kontrola kwalifikacyjna (technologia, zużycie, wygląd)
- W razie potrzeby główne elementy są wymieniane, czyszczone i lakierowane
- Roczna gwarancja (z możliwością rozszerzenia)
- Świetne warunki z AGCO Finance

Fendt Care – serwis i rozszerzenie gwarancji

Aby umożliwić utrzymanie maszyny w dobrym stanie i zapewnić jej ciągłą gotowość do pracy, oferujemy dostosowane do potrzeb właściciela programy serwisowo-naprawcze wykraczające poza zasięg gwarancji. Obejmują one ryzyko konieczności przeprowadzenia napraw nowej maszyny wyłącznie przez pierwsze 12 miesięcy od dostawy. To programy Fendt Care z elastycznymi okresami ubezpieczenia maszyny i elastycznymi ratami uwzględniającymi udział własny lub nie.

Twój dealer Fendt zainstaluje wyłącznie oryginalne części Fendt. Spełniają one odpowiednie normy jakości i są testowane pod kątem bezpieczeństwa. Zapewnia to utrzymanie najwyższej wartości maszyn Fendt.

Pełna kontrola kosztów i niezawodność planowania

Fendt Care	Bronze	Silver		
Serwis	Regularna obsługa techniczna, stałe koszty serwisowania	Ochrona przed ryzykiem związanym z naprawami (z wyłączeniem części eksploatacyjnych)		
Korzyści	Niezawodność użytkowania	Pokrycie kosztów w przypadku poważnego uszkodzenia	Pełne pokrycie przy doskonałych warunkach	Pełna ochrona przy kontroli kosztów
Regularna konserwacja	✓	✓	✓	✓
Koszty naprawy		✓	✓	✓
Udział własny		1900 PLN	900 PLN	0 PLN



5 lat / 3000 godzin pracy

Dzięki nowym zasadom usług Fendt Care firma Fendt może zaoferować wszechstronne pokrycie ryzyka związanego z niezawodnością i naprawą nowych maszyn. Usługi Fendt Care zapewniają pełną kontrolę nad kosztami wraz z serwisem na najwyższym poziomie. W firmie Fendt znajdziesz elastyczne, dostosowane do Twoich potrzeb rozwiązanie do swojej floty – od umów serwisowych po pakiety pełnej ochrony.

Przy użyciu aplikacji na smartfon „AGCO Parts Books to go” można szybko i łatwo znaleźć części zamienne do maszyn Fendt i bezpośrednio je zamówić. Aplikacja jest dostępna do pobrania w serwisach App Store oraz Google Play Store. Państwa dane dostępu dostępne są u dealera Fendt.



FENDT

It's Fendt. Ponieważ znamy się na rolnictwie.



www.fendt.com

AGCO GmbH – Fendt-Marketing
87616 Marktberdorf, Germany

 **AGCO**
Your Agriculture Company

Fendt jest marką o światowym zasięgu należącą do AGCO. Wszystkie szczegóły dotyczące wyposażenia, wyglądu, wydajności, wymiarów i mas, zużycia paliwa i kosztów obsługi pojazdów odpowiadają najnowszym informacjom dostępnym w momencie oddania tekstu do druku. Przed momentem dokonania zakupu możliwe jest wprowadzenie zmian. Dealer Fendt z przyjemnością poinformuje Państwa o wszelkich zmianach. Przedstawione pojazdy nie zawierają wyposażenia specyficznego dla danego kraju.