

# Modell 740AJ

## GELENKTELESKOPARBEITSBÜHNE



### WIRTSCHAFTLICHER

- Weniger Kohlenwasserstoff-, Kohlenmonoxid-, Partikel- und Stickoxidemissionen aufgrund des Motors der Abgasstufe IIIB.

### MEHR PRODUKTIVITÄT

- Mit hydrostatischem Antrieb ausgestattet für leichte, präzise Manövrierfähigkeit mit stufenloser Geschwindigkeitsregelung.

### BESSERER ZUGANG

- Bezwingen Sie selbst schweres Gelände dank der Standard-Pendelachse und dem Allradantrieb, die eine optimale Haftung und Stabilität gewährleisten. Arbeiten Sie sicher bis zu 2 m vom Arbeitskorb entfernt und in einem Drehbereich von 270 Grad dank der Plattform mit Absturzsicherung.

### INTELLIGENTES DESIGN

- Eine von Kunden bevorzugte Steuerung bedeutet weniger Tasten und Schalter zur Positionierung der Plattform sowie verkürzte Einarbeitungszeiten zur Betätigung der Plattformsteuerung.



### Standardmerkmale

- 0,91 m x 1,83 m Plattform mit niedrigem Einstieg
- Multifunktionsbetrieb
- Vollproportionale Joystick-Steuerung für Fahrt und Lenkung
- Vollproportionale Joystick-Steuerung für Hauptausleger und Schwenkfunktion
- Multiple Steuergeschwindigkeit für alle Teleskopbewegungen
- Kriechgang für Fahrt-, Hebe- und Schwenkfunktion auswählbar
- 1,83 m langer Korbbarm
- Hydraulisch betriebener Arbeitskorbdrehbereich = 180 Grad
- Statusanzeigenfeld auf Bedienpult im Arbeitskorb <sup>1</sup>
- Lastüberwachungssystem
- Vorbereitung für Wechselstromanschluss im Arbeitskorb
- Deutz D2011L04 (46kw) Dieselmotor
- Motorwarn-/abschaltsystem <sup>2</sup>
- Flügeltür-Hauben
- Ausschwenkbare Motorkonsole
- Auspuff-Schalldämpfer mit Funkempfänger
- Control ADE® (Advanced Design Electronics) System
- Hydrostatisches Antriebsgetriebe
- Allradantrieb
- Allradlenkung/Zweiradlenkung/Hundegangelenkung
- Hupe

<sup>1</sup> Umfasst Anzeigelampen auf Bedienpult im Arbeitskorb für Systemstörung- Kraftstoffreserve- Neigung und Fußpedalstatus

<sup>2</sup> Alarm bei zu niedrigem Öldruck bzw. zu hoher Kühlmitteltemperatur mit aktivierter/deaktivierter Abschaltung durch den JLG-Analyser



### Technische Daten

Energiequelle	
• Dieselmotor	Deutz TD 2.9 L4 50kW
• Treibstofftankkapazität	151 L
Hydraulikanlage	
• Hydraulikbehälter	151 L
• Notpumpen Motor	12V DC
Reifen	
• Bereifung (schaumgefüllt)	18 - 625

<sup>3</sup> Umfasst Bewegungswarnsignal und gelbe Rundumleuchte.

<sup>4</sup> Umfasst am Korb montierte Arbeitsbeleuchtung sowie Scheinwerfer und Schlussleuchten.

<sup>5</sup> Umfasst Bedienpultabdeckung, Auslegerwischer und Zylinderbalg.

### Zubehör und Optionen

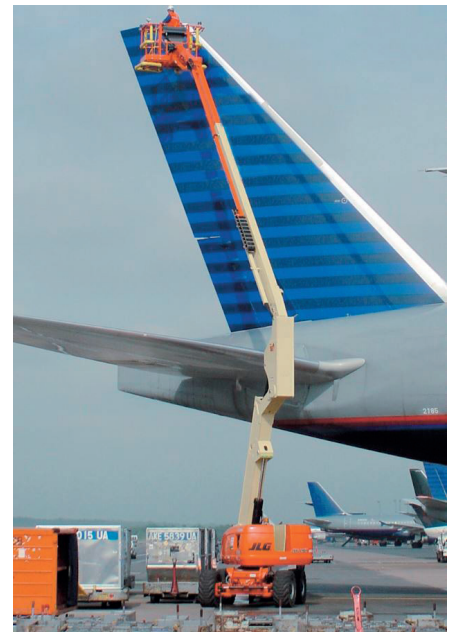
- Erfüllt die Anforderungen der Industrienorm ARP 1328 für Düsenstrahlen von 128 km/h konstant und 144 km/h in Böen
- 3-Grad- Neigungsalarm und Warnleuchte
- Werkzeugtablett im Arbeitskorb
- 18-625 schaumgefüllte Stollenprofil Reifen
- Starre Vorderachse
- Hebe- und Befestigungsösen
- 4.000-Watt-Generator an Bord
- Betriebsstundenzähler
- Schlüsselbetätigter Bodenbedienpult-Wählschalter
- 12V-Gleichstrom-Hilfsversorgung
- 13-mm-Luftleitung zum Arbeitskorb
- Bewegungswarnsignal
- Warnsignalset <sup>3</sup>
- Leuchtenpaket <sup>4</sup>
- Scheinwerfer und Schlussleuchten
- Gelbe Rundumleuchte
- Stecker & Steckdosen
- Ausrüstung für schwierige Einsatzbedingungen <sup>5</sup>
- Hydraulischer Ölkühler
- Abgaskatalysator mit Schalldämpfer
- Soft-Touch-Näherungssystem
- Eckablage

# Modell 740AJ

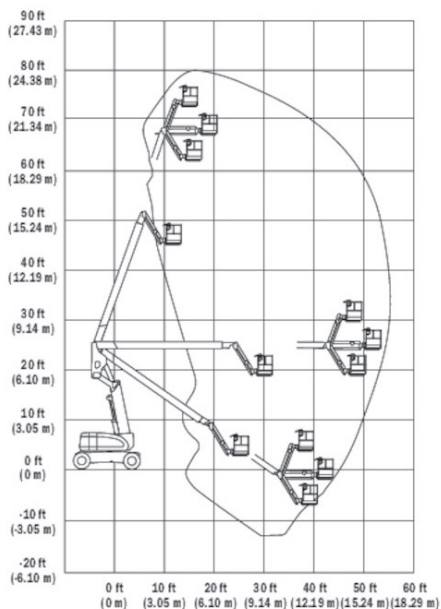
## GELENKTELESKOPARBEITSBÜHNE

### Leistung

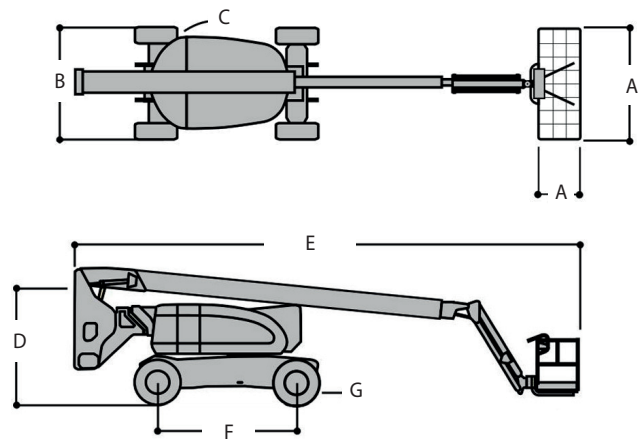
• Arbeitshöhe	24.55 m
• Arbeitsbereich	16.45 m
• Knickpunkthöhe	7.64 m
• Schwenken (nicht Endlos-Drehung)	360°
• Plattform-Kapazität	230 kg
• Plattformrotor (hydraulisch)	180°
• Korbarm – Gesamtlänge	1.83 m
• Korbarm – vertikaler Arbeitsbereich	130° (+70°/-60°)
A. Plattformgröße	0.91 m x 1.83 m
B. Gesamtbreite	2.49 m
C. Drehwagenüberhang (Arbeitsbedingung)	0.76 m
D. Transporthöhe	3.0 m
E. Transportlänge	11.13 m
F. Radstand	3.05 m
G. Bodenabstand	0.28 m
• Maschinengewicht	16,420 kg
• Max. Bodendruck	5.9 kg/cm <sup>2</sup>
• Fahrgeschwindigkeit	4.8 km/h
• Steigfähigkeit	45%
• Wenderadius	
innen	1.83 m
außen	3.53 m



### Reichweiten



### Abmessungen



### WICHTIG

JLG führt kontinuierlich Forschung und Produktentwicklungen durch und behält sich Änderungen ohne vorherige Ankündigung vor. Alle Daten in diesem Dokument sind unverbindlich. Bestimmte Optionen oder länderspezifische Normen erhöhen das angegebene Gewicht. Die technischen Daten können zur Erfüllung länderspezifischer Normen oder durch Hinzufügen von optionalem Zubehör abweichen.

JLG Industries bemüht sich um eine stete Verbesserung seiner Produkte und behält sich Änderungen ohne vorherige Ankündigung vor.

# JLG®

**JLG Deutschland GmbH**

Max-Planck-Straße 21

27721 Ritterhude-Ihlpohl (Bei Bremen)

Germany

Phone: +49 (0) 421 69 35 00

Fax: +49 (0) 421 69 35 035

Sales and Service Operation

[www.jlg.com](http://www.jlg.com)

**Eine Tochtergesellschaft  
der Oshkosh Corporation**