

906M, 907M, 908M

Kompakte Radlader



| | 906M | 907M | 908M |
|--|---|---|---|
| Motormodell | Cat® C3.3B DIT* | Cat C3.3B DIT* | Cat C3.3B DIT* |
| Maximale Bruttoleistung: | | | |
| ISO 14396 | 54,6 kW (73,2 hp) | 54,6 kW (73,2 hp) | 54,6 kW (73,2 hp) |
| ISO 14396 (metrisch) | 74,2 hp | 74,2 hp | 74,2 hp |
| Schaufelinhalt | 0,75 – 1,5 m ³ (1,0 – 2,0 yd. ³) | 0,75 – 1,5 m ³ (1,0 – 2,0 yd. ³) | 0,75 – 1,5 m ³ (1,0 – 2,0 yd. ³) |
| Kipplast bei vollem Lenkeinschlag | 3405 kg (7507 lb) | 3500 kg (7716 lb) | 3770 kg (8311 lb) |
| Einsatzgewicht | 5600 kg (12.346 lb) | 5750 kg (12.677 lb) | 6365 kg (14.032 lb) |

*Der Cat-Motor C3.3B DIT erfüllt die EU-Emissionsnormen Stufe V/U.S. EPA Tier 4 Final (USA).

Erleben Sie den Unterschied.

Optimierte Z-Kinematik mit Parallelhub

Verbindet die Grabeffizienz einer traditionellen Z-Kinematik mit den Eigenschaften eines Industrieradladers und bietet dadurch überlegene Leistung und Flexibilität.

Fahrerkabine und Bedienelemente

Die große, geräumige Fahrerkabine bietet beste Sicht nach vorn und hinten, extrem niedrige Geräuschpegel und leichtgängige ergonomische Steuerhebel, so dass sich der Fahrer ganz auf seine Arbeit konzentrieren kann.

Elektronisches Leistungsmanagement

Ein hydrostatischer Antrieb mit elektronischer Steuerung ermöglicht eine anpassbare Übertragung der Motorleistung auf den Boden und eine ausgezeichnete Geschwindigkeitsregelung, sodass die Maschine kurze Grabarbeitstakte erzielt und aufgrund ihrer Flexibilität eine Vielzahl von Arbeiten effizient bewältigen kann.

Leistungsstarke, vorausschauende Hydraulik

Das System ist für kurze Taktzeiten optimiert und bietet gleichzeitig höhere Ausbrechkräfte. Nie zuvor konnte mit Schaufeln, Gabeln und anderen Arbeitsgeräten so effizient gearbeitet werden.

Arbeits- und Anbaugeräte

Egal ob HPL-ISO-, HPL-A- (kompatibel mit Konkurrenzprodukten) oder SSL-Kupplungen (Skid Steer Loader, Kompaktlader) verwendet werden, die kompakten Cat-Radlader können in Verbindung mit Standard- oder High-Flow-Hydraulik mit vielen verschiedenen Anbaugeräten kombiniert werden. Ein zusätzlicher HPL-ISO-zu-SSL-Adapter macht die Maschinen noch vielseitiger.

Servicefreundlichkeit

Dank verlängerter Wartungsintervalle und der sehr guten Zugänglichkeit der Servicestellen lassen sich die täglichen Kontrollen schnell und einfach durchführen, sodass die Maschine schneller betriebsbereit ist.

Contents

| | |
|---|----|
| Kompakte Radlader der Baureihe M | 4 |
| Z-Kinematik mit Parallelhub | 5 |
| Branchenführende Fahrerkabine | 6 |
| Antriebsstrang | 7 |
| Wechseleinrichtungen | 8 |
| Hydraulik | 9 |
| Anbaugeräte | 10 |
| Zuverlässigkeit und Langlebigkeit | 11 |
| Optionen | 12 |
| Servicefreundlichkeit | 13 |
| Technische Daten | 14 |
| Standard- und Sonderausrüstung | 34 |





Die kompakten Radlader 906M, 907M und 908M von Cat bieten Höchstleistung mit hervorragender Vielseitigkeit. Durch Abstimmung von Hydraulik und Antriebsstrang unter Last kann der Fahrer das Ansprechverhalten der Maschine an die jeweilige Aufgabe anpassen. Niedrige Geräuschpegel, eine große und geräumige Fahrerkabine und intuitive Bedienelemente sorgen den ganzen Tag für viel Komfort.

Kompakte Radlader der Baureihe M

Ein umfassendes Angebot für jede Art von Einsatz und Umgebung.

906M

Diese Maschine mit wesentlich tieferer Fahrerkabine ermöglicht den Zugang zu mehr Baustellen und empfiehlt sich hauptsächlich für Baustellen mit Höhenbegrenzungen.

Die Maschine ist auf Einfachheit und Kosteneffizienz ausgelegt und bietet zugleich eine umfassende Leistung bei der Arbeit in einem großen Anwendungsbereich.

- 0,75 m³ – 1,5 m³ (1,0 yd.³ – 2,0 yd.³) Schaufelvolumen
- Ideal für Mietmaschinenflotten
- Niedrige Durchfahrhöhe
- Felgenreöße 18"



907M

Mit einer gegenüber dem 906M größeren Nutzlast und einer höheren Fahrerkabine eignet sich dieses Modell für Einsätze ohne eingeschränktes Durchfahrtsprofil.

- 0,75 m³ – 1,5 m³ (1,0 yd.³ – 2,0 yd.³) Schaufelvolumen
- Normale Durchfahrhöhe
- Felgenreöße 18"



908M

Mit höherem Einsatzgewicht, größeren Schaufeln und gesteigerter Ausbrechkraft kommt der 908M allen Kunden entgegen, denen es auch in dieser Maschinenklasse um maximale Leistungsfähigkeit geht.

- 0,75 m³ – 1,5 m³ (1,0 yd.³ – 2,0 yd.³) Schaufelvolumen
- Normale Durchfahrhöhe
- Felgenreöße 20"



Z-Kinematik mit Parallelhub

Die optimierte Z-Kinematik von Cat bietet bessere Sicht bei maximaler Produktivität.



Optimierte Z-Kinematik von Cat

Die optimierte Z-Kinematik von Cat verbindet das Grabvermögen einer traditionellen Z-Kinematik mit den Eigenschaften eines Industrie-Radladers und bietet dadurch Leistungsstärke und Vielseitigkeit.

- Durch das Parallelhubvermögen und die hohen Kippkräfte über den gesamten Arbeitsbereich lassen sich Lasten sicher handhaben und exakt steuern.
- Das Gestänge bietet hervorragende Sicht auf das Schaufelschneidmesser und die Zinkenspitzen.

Branchenführende Fahrerkabine

Ausgezeichnete Sicht, Ergonomie und überragender Komfort.



Beste Sitz auf der Baustelle

Komfort rund um die Uhr in der geräumigen Fahrerkabine der Baureihe M:

- Leichtgängiger, direkt ansprechender Joystick mit integriertem Vorwärts-/Neutral-/Rückwärts-Schalter sowie optionale Differenzialsperren- und Dauerbetriebs-Auslöser in Verbindung mit proportionaler Dreikreis-Zusatzhydraulik.
- Einfacher Zugang zur Fahrerkabine mit ergonomisch angeordneten Handläufen, Trittstufen und großer Plattform.
- Niedrige Geräuschpegel.
- Durch breite Frontscheibe und optimierte Z-Kinematik hervorragende Sicht auf das Arbeitsgerät.
- Optionale Klimaanlage
- Optionaler beheizbarer, luftgefederter Sitz mit Lendenwirbelstütze und Neigungsverstellung der Sitzrückenlehne.

Benutzerfreundliche Instrumententafel und Anzeige

Die vordere Konsole bietet einfachen Zugriff auf wichtige Maschinendaten und enthält die Beleuchtungs- und ECO-Modus-Schalter. Eine Motordrehzahlregelung beim ECO-Modus führt zu Kraftstoffeinsparungen und geringerem Motorverschleiß. Die rechte Konsole beinhaltet Zusatzfunktionen neben dem einzelnen Joystick.

- Die neue Tastatur auf der rechten Konsole enthält leichtgängige Tasten für neue elektronische Funktionen und Einstellungen, darunter Arbeitshydraulikmodulation, Ansprechverhalten des hydrostatischen Fahrantriebs, hydraulische Schwingungsdämpfung, Schaufelrückführung, Motordrehzahlregelung und Felgenzugkraftregelung.
- LCD-Anzeige für: Fahrgeschwindigkeit, Motordrehzahl, Geschwindigkeitsbereichsauswahl, Hydrauliköltemperatur, Betriebsstundenzähler, Motorkühlwassertemperatur und Kraftstoffstand.
- Anzeigen: Dieselpartikelfilter, Starthilfe, Motor, Elektrik, Feststellbremse, Fahrtrichtungsblinker, Bremsen, Fernlicht, Hinweis auf erforderliche Maßnahme, Dauerbetrieb, Hydraulikfilterumgehung, Schaufelschwimmstellung, Kriechgang, Fahrtrichtung vorwärts/neutral/rückwärts.



Antriebsstrang

Der hydrostatische Fahrtrieb lässt sich je nach Aufgabe schneller oder feinfühlinger einstellen.

Intelligentes Leistungsmanagement

Der Cat-Antriebsstrang ist rechnergesteuert; dadurch werden Motor, Fahrereingaben und Belastung des Antriebsstrangs aktiv überwacht, und das Hydrogetriebe wird so eingestellt, dass die Maschine immer mit höchstem Wirkungsgrad arbeitet.



Motor

Der C3.3B-Turbomotor von Cat ermöglicht einen sauberen, leisen Betrieb bei ausgezeichneter Leistung und langer Lebensdauer. Weitere Merkmale des Motors:

- Der C3.3B erfüllt die Grenzwerte der Emissionsnormen Tier 4 Final/Stufe V und nutzt ein System der aktiven Regenerierung, bei dem der Fahrer unter normalen Umständen nicht eingreifen muss.
- Durch die automatische, elektronische selbstansaugende Kraftstoffpumpe wird gute Wartungspraxis unterstützt. Beim Serviceintervall muss lediglich ein sauberes, trockenes Filterelement eingesetzt und dann der Zündschlüssel auf EIN gedreht werden.
- Der gut zugängliche Dieselpartikelfilter hat ein Serviceintervall von mindestens 3000 Betriebsstunden. Der Bordmonitor zeigt an, wann eine Ascheentsorgung erforderlich ist.
- Durch bessere Kraftstoffeffizienz werden die Vorhalte- und Betriebskosten erheblich verringert.

Getriebe

- Mit der Funktion „Ansprechverhalten des hydrostatischen Fahrtriebs“ kann der Fahrer die Ansprechempfindlichkeit bei Richtungswechseln erhöhen und dadurch kürzere Ladetakte erzielen bzw. sie so einstellen, dass bei Präzisionsarbeiten wie dem Bewegen schwerer Paletten eine feinfühligere Steuerung möglich ist.
- Die Funktion „Felgenzugkraftregelung“ ermöglicht dem Fahrer die Anpassung der verfügbaren Zugkraft an die Bodenverhältnisse, was zur Verringerung des Reifenverschleißes beiträgt.
- Die Kriechgangsteuerung ermöglicht beim Einsatz von Arbeitsgeräten wie Kehrbesen und Schneefräsen eine präzise Anpassung der Fahrgeschwindigkeit.
- Mit der Funktion „Elektronische Motordrehzahlregelung“ kann die Motordrehzahl unabhängig von der Fahrgeschwindigkeit konstant gehalten werden.
- Durch Kopplung von Kriechgangsteuerung und Motordrehzahlregelung kann der Fahrer also mühelos die hydraulische Leistung zum Arbeitsgerät regeln und gleichzeitig die Fahrgeschwindigkeit für den jeweiligen Einsatz optimieren.
- Drei Fahrbereiche gewährleisten maximale Steuerbarkeit für alle Arbeiten.

Achsen, Bremsen und Kriechfunktion

- Zur Sonderausrüstung gehören voll sperrbare Vorder- und Hinterachsdifferenziale, die während der Fahrt unter 6 km/h (4 mph) bei Nennmoment mit einer Taste am Joystick zugeschaltet werden können.
- Die verbesserte Modulation der Kriechfunktion nutzt die erste Hälfte des Bremspedalwegs zum hydrostatischen Verzögern ohne Verschleiß an der Bremsanlage.
- Das Bremssystem umfasst unabhängige Betriebsbremsen an der Vorder- und Hinterachse. Die Feststellbremse wird mit einem Handhebel neben dem Fahrersitz mechanisch betätigt und gelöst.

Wechseleinrichtungen

Maximale Einsatzvielfalt durch raschen Arbeitsgerätetausch.



Schnellwechseleinrichtung mit Horizontalbolzen – ISO

Dieser Schnellwechsler nimmt eine große Palette von Arbeitsgeräten für kompakte Radlader von Cat auf. Die Schnellwechseleinrichtung wie auch die profilierten Hubarme wurden für maximale Sicht auf das Arbeitsgerät entwickelt. Eine einfache Joystick-Funktion ermöglicht die einfache Aktivierung und Deaktivierung der Sicherungsstifte.

Ein zusätzlicher HPL-ISO-zu-SSL-Adapter macht die Maschinen noch vielseitiger, indem er die Nutzung einer Vielzahl von SSL-Anbaugeräten ermöglicht.

Schnellwechseleinrichtung mit Horizontalbolzen – A

Bei dieser Schnellwechseleinrichtung handelt es sich um eine Weiterentwicklung der bekannten ISO-Schnellwechseleinrichtung mit Horizontalbolzen. Sie zeichnet sich daher durch die gleiche, seit vielen Jahren am Markt geschätzte Langlebigkeit und robuste Konstruktion aus.

Diese Konstruktion bietet eine Schnellwechseleinrichtung ohne Versatz an der Maschine, die HPL-ISO gleicht und durch die Nutzlast und Ausbrechkräfte optimiert werden, ganz im Gegensatz zu einigen weniger integrierten Lösungen von Zubehörherstellern.



Optionale Kompaktlader-Schnellwechseleinrichtung

Mit der universalen Kompaktlader-Schnellwechseleinrichtung können viele Arbeitsgeräte für Cat-Kompaktlader genutzt werden. Diese Schnellwechseleinrichtung arbeitet entweder mit der Standardstromhydraulik oder der optionalen Hochstromhydraulik und ermöglicht die Integration der kompakten Radlader der Baureihe M in eine Flotte von Kompaktladern.



Hydraulik

Vom Fahrer abgestimmte Hydraulik passt das Ansprechverhalten an die Aufgabe an.

Hydrauliksystem

Maschinen der Baureihe M sind mit einer neuen elektrohydraulischen Steuerung ausgestattet, die es dem Fahrer ermöglicht, eine Feinabstimmung der Maschine hinsichtlich Anwendung und Fahrerpräferenz vorzunehmen.

- Die Bedienung mit dem neuen elektronischen Joystick ist fein abgestimmt und sorgt für ruckfreien Betrieb und kurze Taktzeiten.
- Die Funktion „Arbeitshydraulikmodulation“ bietet drei Einstellungen für eine schnellere, direkter ansprechende Hydraulik bei sich wiederholenden Arbeiten wie Lkw-Beladung. Andererseits kann mit dieser Funktion eine weichere Hydraulik eingestellt werden, wie sie bei schweren Gabellasten oder beengten Platzverhältnissen erforderlich ist.
- Eine elektronische Funktion „Schaufelrückführung“ richtet die Schaufel beim Absenken der Hubeinrichtung nach dem Abkippen waagrecht aus. Dies verkürzt die Taktzeiten, weil der Fahrer sich auf die nächste Aushubstelle konzentrieren kann, statt die Schaufelposition einzustellen.
- Die Dreikreis-Zusatzhydraulik kann beim Einsatz von hydromechanischen Arbeitsgeräten auf Dauerbetrieb eingestellt werden.
- Die erhältliche hydraulische Schwingungsdämpfung sorgt für ruhige Fahrt, dauernden Bodenkontakt der Reifen und hervorragendes Materialhaltevermögen.



Anbaugeräte

Hohe Einsatzvielfalt mit einer Maschine.

Stets das richtige Gerät

Es steht eine breite Palette von Arbeitsgeräten und Schaufelausführungen zur Verfügung, die Ihren kompakten Radlader von Cat zu einer der vielseitigsten Maschinen am Einsatzort machen. Cat-Arbeitsgeräte sind perfekt auf Cat-Maschinen abgestimmt, sodass sich die verfügbare Leistung voll ausschöpfen und in maximale Produktivität und lange Lebensdauer umsetzen lässt.

Arbeitsgeräte für Cat-Schnellwechseleinrichtung mit Horizontalbolzen

Der kompakte Radlader von Cat bietet eine umfassende Auswahl an Schaufeln zur optimalen Abdeckung von Umgebungs- sowie Kundenanforderungen an. Die Schaufeln sind für hohe Ausbrechkräfte des kompakten Radladers der Baureihe M entwickelt.

Der Cat-Gabelträger wurde für bessere Sicht auf die Gabelzinken entwickelt, sodass der Fahrer schneller und sicherer arbeiten kann, ohne die Haltbarkeit zu beeinträchtigen. Es sind Gabelzinken in unterschiedlichen Längen erhältlich.

Arbeitsgeräte für Cat-Kompaktlader-Schnellwechseleinrichtung

Diese Schnellwechseleinrichtung ermöglicht die Verwendung einer breiten Palette von Cat-Kompaktlader-Arbeitsgeräten einschließlich vieler hydromechanischer Arbeitsgeräte wie Schneefräsen, Kaltfräsen, Kehrbesen und Fugenfräsen. Es wird empfohlen, die Arbeitsgeräte-Anforderungen zu überprüfen, um zu gewährleisten, dass die Maschine bei Funktionen wie der Hochstromhydraulik oder der Schaufelrückführung für optimale Leistung konfiguriert ist.

Zusatzhydraulikleitungen und -anschlüsse

Zusatzhydraulikleitungen und -anschlüsse gehören zur Standardausrüstung, sodass der kompakte Radlader von Cat sofort einsatzbereit ist.

Ihr Cat-Händler informiert Sie ausführlich über die lieferbaren Arbeitsgeräte.





Zuverlässigkeit und Langlebigkeit

Hohe Qualität in jeder Hinsicht.



Aufwendige Elektrotauchlackierung

Erst nach 24 Einzelschritten ist das aufwendige Lackierverfahren der kompakten Radlader von Cat endgültig abgeschlossen. Galvanisierte Grundierung auf Zinkbasis und der Polyurethan-Decklack gewährleisten einen hervorragenden Korrosionsschutz.

HD-Antriebsachsen

Alle kompakten Radlader der Baureihe M werden mit robusten Hochleistungsachsen mit Außenplanetenuntersetzungsgetrieben ausgerüstet.



Funktionssichere Elektroanlage

Durch ihre stabil befestigten Stromkabel stellen die kompakten Radlader eine große Haltbarkeit des elektrischen Systems sicher. Die spritzwassergeschützten Steckverbinder verhindern, dass Staub und Feuchtigkeit die Elektrik stören. Verschiedenfarbige und nummerierte Stromkabel werden zur einfachen Identifikation von Komponenten verwendet.

Solide Konstruktion

Durch den Schutz von Funktionen wie Heckleuchten, Hubarm und Schnellwechseleinrichtungs-Schmiernippel ist die Maschine auf Haltbarkeit ausgelegt.



Durchgängige Qualität

Qualitativ hochwertige, massive Kunststoffe und passgenaue Verkleidungen aus Gummi bilden die Grundlage der Fahrerkabine der Baureihe M. Es werden ausschließlich widerstandsfähige Schalter verwendet, die eine lange Lebensdauer der Komponenten gewährleisten.

Optionen

Passen Sie Ihre Maschine Ihren Anforderungen an.

Konfigurieren Sie die Maschine nach Ihren Wünschen

Für die kompakten Radlader der Baureihe M von Cat ist eine Vielzahl von Optionen verfügbar, um alle speziellen Anforderungen bezüglich Fahrerkomfort sowie alle potenziellen Einsatzanforderungen abzudecken. Weitere Informationen zu den nachfolgend aufgeführten Merkmalen und zusätzlichen Optionen erhalten Sie bei Ihrem Cat-Händler.



Schnellwechseleinrichtungsoptionen



Turboluftvorreiniger



Optionen für Streckenfahrt und Laden



Zusatzscheinwerfer



Klimaanlage



Maschinensicherung



Flexport™-Reifen



Schutzvorrichtung für die Windschutzscheibe



Hochstrom-Zusatzhydraulik



Öko-Ablassventile



Arbeitsgeräte-Kabelstrang



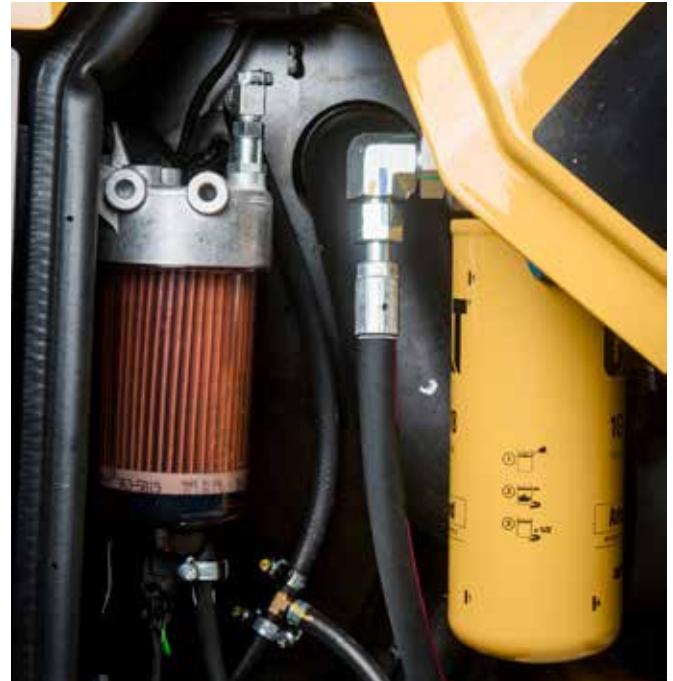
Product Link™

Servicefreundlichkeit

Durch die einfache Wartung erhöht sich die Einsatzzeit der Maschine.

Alle Wartungspunkte sind leicht zugänglich. Die große Öffnung der hinteren Haube ermöglicht einen einfachen Zugang zum Motor, bei dem sich alle Wartungsstellen auf einer Seite befinden, um die Wartung zu erleichtern. Verlängerte Serviceintervalle verringern die Stillstandzeiten und maximieren die Betriebszeit. Weitere Servicefunktionen:

- Fernmontierte Kraftstoff- und Hydraulikfilter.
- Praktische Zugangsklappe für Einfüllen von Kühlmittel.
- Elektrische Caterpillar-Kraftstoffanlagen-Entlüftungspumpe zur Erleichterung der Wartung.
- Problemloser Zugang zu den Batterieklemmen für Fremdstarts.
- Alle Wartungspunkte sind vom Boden aus zugänglich.
- Einfacher Zugang zu Hydraulik- und Motorkühlern, die für schnelle Reinigung getrennt werden können.
- Product Link™-Vorrüstung (Standard).



Kundenbetreuung

Unerreichte Qualität auch beim Kundendienst.



Vorbildliche Betreuung durch Cat-Händlerservice

Sie werden jederzeit von Ihrem Cat-Händler betreut. Von Neu-oder Gebrauchtmaschinen bis zur Anmietung und der Option der Aufarbeitung können Cat-Händler eine Lösung anbieten, die den Erfordernissen des Kunden optimal entspricht.

Unübertroffene weltweite Teileverfügbarkeit, geschulte Techniker und Serviceverträge maximieren die Maschinenverfügbarkeit.

Nähere Informationen über Cat-Produkte, Serviceleistungen der Händler und Industrielösungen finden Sie unter www.cat.com.

Kompakte Radlader 906M, 907M, 908M – Technische Daten

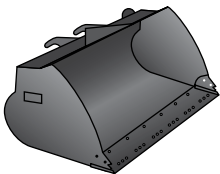
Motor

906M, 907M, 908M

| | | |
|----------------------------------|---------------|---------------------|
| Motormodell | Cat C3.3B DIT | |
| Max. Bruttoleistung | | |
| ISO 14396 | 54,6 kW | 73,2 hp |
| ISO 14396 (metrisch) | 74,2 hp | |
| Nenn-Nettoleistung bei 2,400/min | | |
| SAE J1349 | 53,6 kW | 71,9 hp |
| ISO 9249 | 53,6 kW | 72,9 hp |
| Max. Bruttodrehmoment | | |
| ISO 14396 | 261 Nm | 192 lbf-ft |
| Max. Nettodrehmoment | | |
| SAE J1349 | 257 Nm | 189 lbf-ft |
| ISO 9249 | 260 Nm | 191 lbf-ft |
| Hubraum | 3,3 l | 201 in ³ |
| Bohrung | 94 mm | 3,7" |
| Hub | 120 mm | 4,7" |

- Die angegebenen Nettonennleistungen wurden unter den Bedingungen gemessen, die in der jeweiligen Norm vorgeschrieben sind.
- Die angegebenen Nettleistungen wurden am Schwungrad gemessen. Die Messung wurde am Motor bei Ausrüstung mit Drehstromgenerator, Luftfilter, Dieselabgasfilter und Lüfter bei minimaler Drehzahl vorgenommen.
- Keine Motordrosselung bis zu einer Höhe von 3000 m (10.000') erforderlich. Die automatische Drosselung schützt das Hydrauliksystem und das Getriebe.
- Am Schwungrad gemäß den SAE-Referenzbedingungen bei Höchstdrehzahl des Lüfters.
- Der Cat-Motor C3.3B DIT erfüllt die Emissionsnormen Tier 4 Final/Stufe V (nur Europa) oder Tier 4 Final (nur Nordamerika).
- Der Cat C3.3B DIT gemäß den Emissionsnormen Tier 4 Final/ Stufe V nutzt ein System der aktiven Regenerierung, bei dem der Fahrer unter normalen Umständen nicht eingreifen muss.
- Stufe-V-Motor nur für Europa verfügbar.

Schaufeln



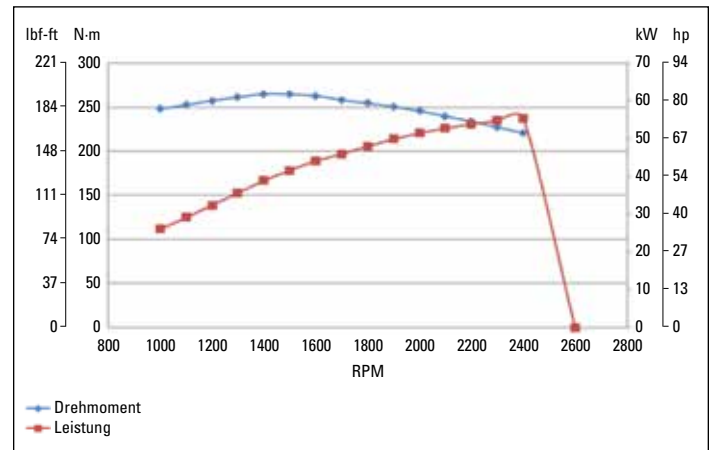
906M, 907M, 908M

| | |
|-------------------|--|
| Universal | 0,8 m ³ (1 yd. ³), 0,9 m ³ (1,2 yd. ³), 1,0 m ³ (1,3 yd. ³), 1,1 m ³ (1,4 yd. ³), 1,3 m ³ (1,7 yd. ³) |
| Leichtgutschaufel | 1,2 m ³ (1,6 yd. ³), 1,5 m ³ (2,0 yd. ³) |
| Kombi | 0,75 m ³ (1,0 yd. ³), 0,9 m ³ (1,2 yd. ³), 1,05 m ³ (1,37 yd. ³) |
| Greifer | 0,9 m ³ (1,2 yd. ³) gehäuft |

- Alle Volumeneinheiten gelten für jedes Modell. Die Auswahl der Schaufel muss mit einem Verständnis für die Materialdichte und die Anwendungen getroffen werden, um die Stabilität der Maschine innerhalb der für das Modell und die Konfiguration angegebenen Kipplasten sicherzustellen.

Motorleistung und Drehmoment

906M, 907M, 908M



Kompakte Radlader 906M, 907M, 908M – Technische Daten

Gewicht

| | 906M | | 907M | | 908M | |
|----------------|---------|-----------|---------|-----------|---------|-----------|
| Einsatzgewicht | 5595 kg | 12.331 lb | 5783 kg | 12.745 lb | 6364 kg | 14.026 lb |

• Die angegebenen Daten gelten für eine Maschine mit Universalschaufel, Unterschraubmessern, 75 kg (165 lb) schwerem Fahrer, Dunlop-Reifen 405/70 SPT9, vollem Kraftstofftank, Komfort-Fahrerkabine mit Überrollschutzaufbau (ROPS, Rollover Protective Structure), Standardstromhydraulik und Kompaktlader-Schnellwechseinrichtung.

- Der 906M ist mit einer Schaufel mit einem Fassungsvermögen von 0,9 m³ (1,2 yd.³) und Unterschraubmesser konfiguriert.
- Der 907M ist mit einer Schaufel mit einem Fassungsvermögen von 1,0 m³ (1,31 yd.³) und Unterschraubmesser konfiguriert.
- Der 908M ist mit einer Schaufel mit einem Fassungsvermögen von 1,1 m³ (1,44 yd.³) und Unterschraubmesser konfiguriert.

Lenkung

| | 906M | | 907M | | 908M | |
|--|----------------|-----------------|----------------|-----------------|----------------|-----------------|
| Lenkeinschlagwinkel nach jeder Seite | 39° | | 39° | | 39° | |
| Lenkzylinder: doppeltwirkend | | | | | | |
| Bohrungsdurchmesser | 80 mm | 3,1" | 80 mm | 3,1" | 80 mm | 3,1" |
| Stangendurchmesser | 35 mm | 1,4" | 35 mm | 1,4" | 35 mm | 1,4" |
| Hub | 300 mm | 11,8" | 300 mm | 11,8" | 300 mm | 11,8" |
| Nennstrom – Lenkpumpe | 43,9 l/min | 12 US-Gall./min | 43,9 l/min | 12 US-Gall./min | 43,9 l/min | 12 US-Gall./min |
| Max. Arbeitsdruck – Lenkpumpe | 22.000 kPa | 3191 psi | 22.000 kPa | 3191 psi | 22.000 kPa | 3191 psi |
| Max. Lenkmoment: | | | | | | |
| 0° (Maschine gerade) | 50.375 Nm | 37.155 lbf-ft | 50.375 Nm | 37.155 lbf-ft | 57.630 N.m | 42.506 lbf-ft |
| 39° (voll eingelenkt) | 37.620 Nm | 27.747 lbf-ft | 37.620 Nm | 27.747 lbf-ft | 42.570 Nm | 31.398 lbf-ft |
| Lenkzeiten (von Anschlag zu Anschlag) | | | | | | |
| 2.620/min | 3 Sekunden | | 3 Sekunden | | 3 Sekunden | |
| Anzahl der Lenkradumdrehungen | | | | | | |
| Linker Anschlag bis rechter Anschlag bzw. rechter Anschlag bis linker Anschlag | <6 Umdrehungen | | <6 Umdrehungen | | <6 Umdrehungen | |

Füllmengen

| | 906M | | 907M | | 908M | |
|---------------------------------------|--------|---------------|--------|---------------|--------|---------------|
| Kraftstofftank | 52 l | 13,7 US-Gall. | 78 l | 20,6 US-Gall. | 78 l | 20,6 US-Gall. |
| Kühlsystem | 16,5 l | 4,4 US-Gall. | 16,5 l | 4,5 US-Gall. | 16,5 l | 4,4 US-Gall. |
| Motorkurbelgehäuse | 11,2 l | 3 US-Gall. | 11,2 l | 3 US-Gall. | 11,2 l | 3 US-Gall. |
| Getriebe | 8,5 l | 2,2 US-Gall. | 8,5 l | 2,2 US-Gall. | 11 l | 2,9 US-Gall. |
| Achsen | | | | | | |
| Vorn | N. z. | N. z. | N. z. | N. z. | N. z. | N. z. |
| Hinten | N. z. | N. z. | N. z. | N. z. | N. z. | N. z. |
| Hydrauliksystem (einschließlich Tank) | 70 l | 18,5 US-Gall. | 70 l | 18,5 US-Gall. | 72 l | 19 US-Gall. |
| Hydrauliktank | 46 l | 12,2 US-Gall. | 46 l | 12,2 US-Gall. | 46 l | 12,2 US-Gall. |

Kompakte Radlader 906M, 907M, 908M – Technische Daten

Laderhydraulik

| | 906M | | 907M | | 908M | |
|--|--------------|-----------------|--------------|-----------------|--------------|-----------------|
| Max. Volumenstrom – Arbeitshydraulikpumpe | 73 l/min | 19 US-Gall./min | 73 l/min | 19 US-Gall./min | 82 l/min | 22 US-Gall./min |
| Standard-Arbeitshydraulik | 73 l/min | 19 US-Gall./min | 73 l/min | 19 US-Gall./min | 82 l/min | 22 US-Gall./min |
| High-Flow Arbeitshydraulik | 116 l/min | 31 US-Gall./min | 116 l/min | 31 US-Gall./min | 126 l/min | 33 US-Gall./min |
| Max. Arbeitsdruck – Arbeitshydraulikpumpe | 23.500 kPa | 3408 psi | 23.500 kPa | 3408 psi | 23.500 kPa | 3408 psi |
| Ansprechdruck – Kippzylinderkopf | 31.000 kPa | 4496 psi | 31.000 kPa | 4496 psi | 31.000 kPa | 4496 psi |
| Ansprechdruck – Kippzylinderstange | 19.000 kPa | 2756 psi | 19.000 kPa | 2756 psi | 19.000 kPa | 2756 psi |
| Max. Betriebsdruck dritter Steuerkreis | 23.500 kPa | 3408 psi | 23.500 kPa | 3408 psi | 23.500 kPa | 3408 psi |
| Höchstdruck Ladestrom | 22.000 kPa | 3191 psi | 22.000 kPa | 3191 psi | 22.000 kPa | 3191 psi |
| Hubzylinder: doppeltwirkend | | | | | | |
| Bohrungsdurchmesser | 75 mm | 3" | 75 mm | 3" | 85 mm | 3,3" |
| Stangendurchmesser | 50 mm | 2" | 50 mm | 2" | 50 mm | 2" |
| Hub | 695 mm | 27,4" | 695 mm | 27,4" | 699 mm | 27,5" |
| Neigezylinder: doppeltwirkend | | | | | | |
| Bohrungsdurchmesser | 90 mm | 3,5" | 90 mm | 3,5" | 100 mm | 3,9" |
| Stangendurchmesser | 55 mm | 2,2" | 55 mm | 2,2" | 55 mm | 2,2" |
| Hub | 417 mm | 16,4" | 417 mm | 16,4" | 416 mm | 16,4" |
| Hydraulikzykluszeiten (1800/min) | | | | | | |
| Heben (Boden bis max. Hubhöhe) | 5,5 Sekunden | | 5,5 Sekunden | | 5,5 Sekunden | |
| Abkippen (bei max. Hubhöhe) | 1,5 Sekunden | | 1,5 Sekunden | | 1,5 Sekunden | |
| Absenken durch Eigengewicht (max. Hubhöhe bis Boden) | 2,6 Sekunden | | 2,6 Sekunden | | 2,6 Sekunden | |
| Gesamtzykluszeit | 9,6 Sekunden | | 9,6 Sekunden | | 9,6 Sekunden | |
| Hydraulikzykluszeiten (1000/min) | | | | | | |
| Heben (Boden bis max. Hubhöhe) | 9,6 Sekunden | | 9,6 Sekunden | | 9,6 Sekunden | |
| Abkippen (bei max. Hubhöhe) | 3 Sekunden | | 3 Sekunden | | 3 Sekunden | |
| Absenken durch Eigengewicht (max. Hubhöhe bis Boden) | 2,6 Sekunden | | 2,6 Sekunden | | 2,6 Sekunden | |

Antriebsstrang

| | 906M | | 907M | | 908M | |
|-----------------------------|---------|--------|---------|--------|---------|--------|
| Vorwärts | | | | | | |
| Bereich 1 | 10 km/h | 6 mph | 10 km/h | 6 mph | 10 km/h | 6 mph |
| Bereich 2 | 20 km/h | 12 mph | 20 km/h | 12 mph | 20 km/h | 12 mph |
| Obere Geschwindigkeitsstufe | 35 km/h | 22 mph | 35 km/h | 22 mph | 35 km/h | 22 mph |
| Rückwärts | | | | | | |
| Bereich 1 | 10 km/h | 6 mph | 10 km/h | 6 mph | 10 km/h | 6 mph |
| Bereich 2 | 20 km/h | 12 mph | 20 km/h | 12 mph | 20 km/h | 12 mph |
| Obere Geschwindigkeitsstufe | 35 km/h | 22 mph | 35 km/h | 22 mph | 35 km/h | 22 mph |

Reifen

| | 906M | 907M | 908M |
|-----------------------------|------|------|------|
| Michelin 335/80 R18 XZSL | Ja | Ja | |
| Firestone 340/80 R18 AT-R | Ja | Ja | |
| Michelin 340/80 R18 XMCL | Ja | Ja | |
| Nokian 340/80 R18 TRI2 | Ja | Ja | |
| Michelin 340/80 R18 Bibload | Ja | Ja | |
| Dunlop 405/70 R18 SPT9* | Ja | Ja | |
| Flexport™ 12.5/80 R18 | Ja | Ja | |
| Nokian 360/80 R20 TRI2 | | | Ja |
| Michelin 375/75 R20 XZSL | | | Ja |
| Michelin 400/70 R20 XMCL | | | Ja |
| Michelin 400/70 R20 Bibload | | | Ja |
| Dunlop 405/70 R20 SPT9 | | | Ja |
| Firestone 12.5-20 ATU | | | Ja |

*Standardbereifung.

- Es stehen weitere Reifen zur Auswahl. Weitere Informationen erhalten Sie bei Ihrem Cat-Händler.
- Bei bestimmten Anwendungen kann die Tragfähigkeitsgrenze der Reifen infolge des Leistungsvermögens des Radladers überschritten werden.
- Lassen Sie sich von Ihrem Reifenhändler ausführlich über den richtigen Reifentyp für Ihre Anwendung beraten.

Fahrerkabine



- Überrollschutz: ISO 3471:2008.
- Steinschlagschutz: ISO 3449:2005 Level II.
- Cat-Fahrerkabine und Überrollschutz gehören in Nordamerika und Europa zur Standardausstattung.
- Der nach ISO 6396:2008* gemessene dynamische Schalldruckpegel beträgt 75 dB(A) bei ordnungsgemäßer Montage und Wartung der Fahrerkabine.

Der angegebene Schalleistungspegel beträgt bei einer Messung nach den in 2000/14/EG festgelegten statischen Prüfverfahren und Bedingungen für Konfigurationen mit CE-Zeichen 101 dB(A). Das optionale Niedrigtongerät oder die Auswahl der Umweltzertifizierung „Blauer Engel“ reduziert diesen Wert auf 99 dB(A).

*Die Messungen wurden bei geschlossenen Türen und Fenstern der Fahrerkabine durchgeführt.

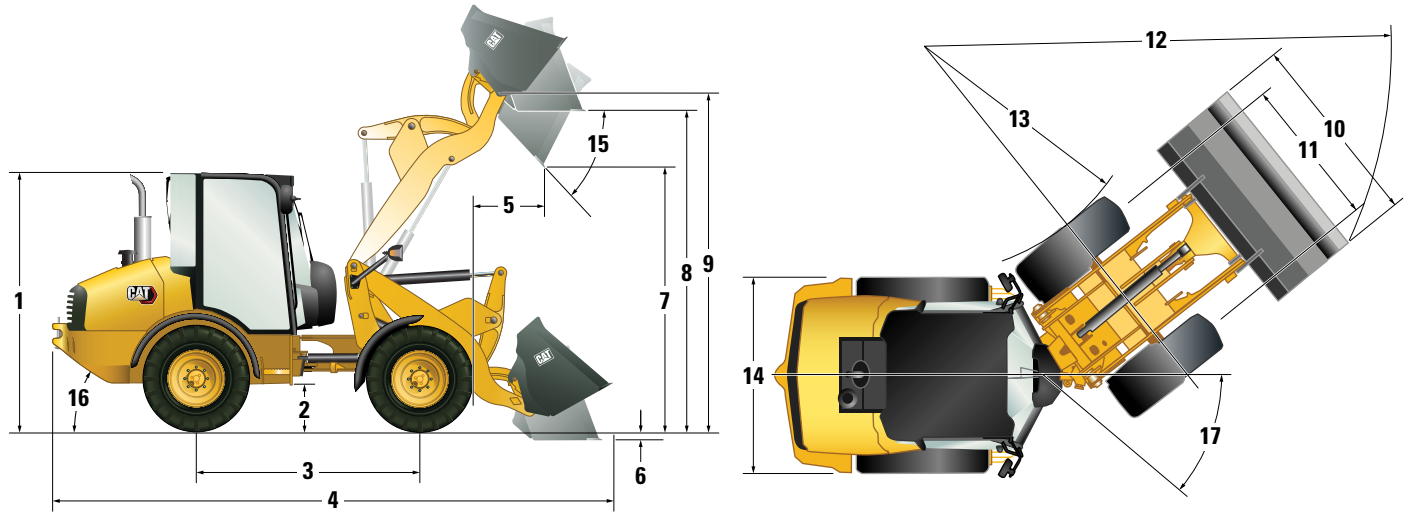
Betriebsdaten

| | 906M | | 907M | | 908M | |
|---|---------|---------|---------|---------|---------|---------|
| Kipplast – gerade (ISO 14397-1) | 3932 kg | 8666 lb | 4087 kg | 9007 lb | 4427 kg | 9757 lb |
| Kipplast – voll eingelenkt (ISO 14397-1) | 3204 kg | 7061 lb | 3330 kg | 7339 lb | 3606 kg | 7947 lb |
| Bodenfreiheit: volle Hubhöhe und 45° Abkippwinkel | 2513 mm | 8'2" | 2429 mm | 7'11" | 2463 mm | 8'0" |
| Reichweite: volle Hubhöhe und 45° Abkippwinkel | 714 mm | 2'4" | 792 mm | 2'7" | 931 mm | 3'0" |
| Lenkeinschlagwinkel nach jeder Seite | 39° | | 39° | | 39° | |

Kompakte Radlader 906M, 907M, 908M – Technische Daten

Abmessungen mit Schaufel

Bei allen Angaben zu Abmessungen handelt es sich um Näherungswerte. Abmessungen abhängig von Schaufel und Bereifung. Siehe Betriebsdaten mit Schaufeln.



Standard-Hubgerüst – mit ISO-Schnellwechseleinrichtung

| | 906M | | 907M | | 908M | |
|--|---------|-----------|---------|-----------|---------|-----------|
| ** 1 Höhe: Boden zu Fahrerkabine | 2463 mm | 8'1" | 2586 mm | 8'5" | 2650 mm | 8'8" |
| ** 2 Höhe: Bodenfreiheit | 300 mm | 11" | 300 mm | 11" | 340 mm | 1'1" |
| 3 Länge: Radstand | 2170 mm | 7'1" | 2170 mm | 7'1" | 2170 mm | 7'1" |
| * 4 Länge: Gesamt | 5469 mm | 17'11" | 5469 mm | 17'11" | 5630 mm | 18'5" |
| * 5 Reichweite: Schaufel 45° | 725 mm | 2'4" | 725 mm | 2'4" | 770 mm | 2'6" |
| ** 6 Grabtiefe | 95 mm | 3,7" | 95 mm | 3,7" | 101 mm | 3,9" |
| * 7 Bodenfreiheit: Schaufel 45° | 2478 mm | 8'1" | 2478 mm | 8'1" | 2620 mm | 8'7" |
| ** 8 Bodenfreiheit: Waagerechte Schaufel | 3027 mm | 9'11" | 3027 mm | 9'11" | 3215 mm | 10'6" |
| ** 9 Höhe: Schaufelbolzen | 3227 mm | 10'7" | 3227 mm | 10'7" | 3410 mm | 11'2" |
| 10 Breite: Schaufel | 1890 mm | 6'2" | 2045 mm | 6'8" | 2080 mm | 6'9" |
| 11 Breite: Spurweite | 1420 mm | 4'7" | 1420 mm | 4'7" | 1570 mm | 5'1" |
| 12 Wenderadius: Über Schaufel | 4420 mm | 14'6" | 4489 mm | 14'8" | 4530 mm | 14'10" |
| 13 Wenderadius: Reifeninnenseite | 2240 mm | 7'4" | 2240 mm | 7'4" | 2080 mm | 6'9" |
| 14 Maschinenbreite | 1840 mm | 6'0" | 1840 mm | 6'0" | 1985 mm | 6'6" |
| 15 Abkippwinkel bei max. Hubhöhe | 45° | | 45° | | 45° | |
| 16 Böschungswinkel | 33° | | 33° | | 33° | |
| 17 Lenkeinschlagwinkel | 39° | | 39° | | 39° | |
| Einsatzgewicht | 5670 kg | 12.496 lb | 5859 kg | 12.913 lb | 6499 kg | 14.323 lb |

*Schaufelabhängig.

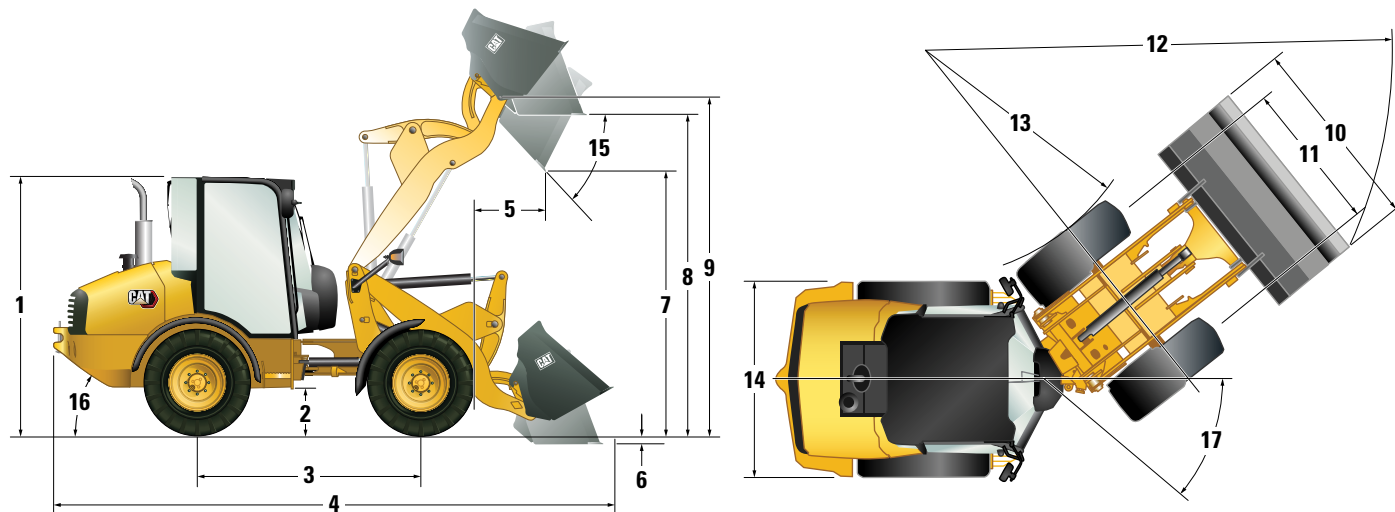
**Reifenabhängig.

Die angegebenen Abmessungen gelten für Maschinen mit Universalschaufel, Unterschraubmessern, 75 kg (165 lb) schwerem Fahrer, ohne Klimaanlage und mit Dunlop-Reifen 405/70 SPT9.

Kompakte Radlader 906M, 907M, 908M – Technische Daten

Abmessungen mit Schaufel

Bei allen Angaben zu Abmessungen handelt es sich um Näherungswerte. Abmessungen abhängig von Schaufel und Bereifung. Siehe Betriebsdaten mit Schaufeln.



Standard-Hubgerüst – mit Kompaktlader-Schnellwechseleinrichtung

| | 906M | | 907M | | 908M | |
|--|---------|-----------|---------|-----------|---------|-----------|
| ** 1 Höhe: Boden zu Fahrerkabine | 2463 mm | 8'1" | 2586 mm | 8'5" | 2650 mm | 8'8" |
| ** 2 Höhe: Bodenfreiheit | 300 mm | 11" | 300 mm | 11" | 340 mm | 1'1" |
| 3 Länge: Radstand | 2170 mm | 7'1" | 2170 mm | 7'1" | 2170 mm | 7'1" |
| * 4 Länge: Gesamt | 5620 mm | 18'5" | 5620 mm | 18'5" | 5780 mm | 18'11" |
| * 5 Reichweite: Schaufel 45° | 820 mm | 2'8" | 820 mm | 2'8" | 866 mm | 2'10" |
| ** 6 Grabtiefe | 107 mm | 4,2" | 107 mm | 4,2" | 109 mm | 4,2" |
| * 7 Bodenfreiheit: Schaufel 45° | 2359 mm | 7'8" | 2359 mm | 7'8" | 2505 mm | 8'2" |
| ** 8 Bodenfreiheit: Waagerechte Schaufel | 3035 mm | 9'11" | 3035 mm | 9'11" | 3215 mm | 10'6" |
| ** 9 Höhe: Schaufelbolzen | 3227 mm | 10'7" | 3227 mm | 10'7" | 3410 mm | 11'2" |
| 10 Breite: Schaufel | 1890 mm | 6'2" | 2045 mm | 6'8" | 2080 mm | 6'9" |
| 11 Breite: Spurweite | 1420 mm | 4'7" | 1420 mm | 4'7" | 1570 mm | 5'1" |
| 12 Wenderadius: Über Schaufel | 4464 mm | 14'7" | 4473 mm | 14'8" | 4534 mm | 14'10" |
| 13 Wenderadius: Reifeninnenseite | 2240 mm | 7'4" | 2240 mm | 7'4" | 2080 mm | 6'9" |
| 14 Maschinenbreite | 1840 mm | 6'0" | 1840 mm | 6'0" | 1985 mm | 6'6" |
| 15 Abkippwinkel bei max. Hubhöhe | 45° | | 45° | | 45° | |
| 16 Böschungswinkel | 33° | | 33° | | 33° | |
| 17 Lenkeinschlagwinkel | 39° | | 39° | | 39° | |
| Einsatzgewicht | 5663 kg | 12.481 lb | 5859 kg | 12.913 lb | 6497 kg | 14.319 lb |

*Schaufelabhängig.

**Reifenabhängig.

Die angegebenen Abmessungen gelten für Maschinen mit Universalschaufel, Unterschraubmessern, 75 kg (165 lb) schwerem Fahrer, ohne Klimaanlage und mit Dunlop-Reifen 405/70 SPT9.

Kompakte Radlader 906M, 907M, 908M – Technische Daten

Ergänzende Betriebsdaten 906M – Reifen

| | Michelin Bibload | | Nokian | | Flexport | |
|-------------------------------|------------------|--------|--------|--------|----------|-----------|
| | mm | inch | mm | inch | mm | inch |
| Vertikale Höhen | -6 mm | -0,2" | -8 mm | -0,3" | +14 mm | +0,6" |
| Reichweite: Schaufel 45° | +18 mm | +0,7" | +13 mm | +0,5" | +28 mm | +1,1" |
| Breite: über Reifen | +1 mm | +0" | +0 mm | +0" | -2 mm | -0,1" |
| Wenderadius: Reifeninnenseite | -0 mm | -0" | -0 mm | -0" | +1 mm | +0" |
| Kipplast – gerade | -21 kg | -46 lb | -5 kg | -11 lb | + 301 kg | + 663 lb |
| Kipplast – voll eingelenkt | -18 kg | -40 lb | -5 kg | -11 lb | + 245 kg | + 540 lb |
| Einsatzgewicht | -36 kg | -79 lb | -10 kg | -22 lb | + 505 kg | + 1113 lb |

Ergänzende Betriebsdaten 907M – Reifen

| | Michelin Bibload | | Nokian | | Flexport | |
|-------------------------------|------------------|--------|--------|--------|----------|-----------|
| | mm | inch | mm | inch | mm | inch |
| Vertikale Höhen | -6 mm | -0,2" | -8 mm | -0,3" | +14 mm | +0,6" |
| Reichweite: Schaufel 45° | +18 mm | +0,7" | +13 mm | +0,5" | +28 mm | +1,1" |
| Breite: über Reifen | +1 mm | +0" | +0 mm | +0" | -2 mm | -0,1" |
| Wenderadius: Reifeninnenseite | -0 mm | -0" | -0 mm | -0" | +1 mm | +0" |
| Kipplast – gerade | -21 kg | -46 lb | -6 kg | -13 lb | + 301 kg | + 663 lb |
| Kipplast – voll eingelenkt | -18 kg | -40 lb | -5 kg | -11 lb | + 245 kg | + 540 lb |
| Einsatzgewicht | -36 kg | -79 lb | -10 kg | -22 lb | + 505 kg | + 1113 lb |

Ergänzende Betriebsdaten 908M – Reifen

| | Michelin Bibload | | Nokian | |
|-------------------------------|------------------|--------|--------|---------|
| | mm | inch | mm | inch |
| Vertikale Höhen | -12 mm | -0,5" | +8 mm | +0,3" |
| Reichweite: Schaufel 45° | +18 mm | +0,7" | +0 mm | +0" |
| Breite: über Reifen | +0 mm | +0" | +4 mm | +0,2" |
| Wenderadius: Reifeninnenseite | -0 mm | -0" | +2 mm | +0,1" |
| Kipplast – gerade | -5 kg | -11 lb | -31 kg | -68 lb |
| Kipplast – voll eingelenkt | -3 kg | -7 lb | -25 kg | -55 lb |
| Einsatzgewicht | -8 kg | -18 lb | -56 kg | -123 lb |

906M – Betriebsdaten mit Schaufeln mit Schnellwechselladung

| | | Universal | | | | | | | |
|---|---------------------|---------------------------------|--------------------|----------------|----------------|--------------------|----------------|-------------------------------|----------------|
| | | Horizontalbolzen (HPL – ISO) | | | Vertikalbolzen | | | Horizontalbolzen (HPL – A) | |
| | | Grundmesser | Unterschraubmesser | Anschraubzähne | Grundmesser | Unterschraubmesser | Anschraubzähne | Unterschraubmesser | Anschraubzähne |
| Nennkapazität | m ³ | 0,9 | 0,9 | 0,9 | 0,9 | 0,9 | 0,9 | 0,9 | 0,9 |
| | yd. ³ | 1,2 | 1,2 | 1,2 | 1,2 | 1,2 | 1,2 | 1,2 | 1,2 |
| Breite: Schaufel | mm | 1880 | 1880 | 1880 | 1880 | 1880 | 1880 | 1880 | 1880 |
| | Fuß/Zoll | 6'2" | 6'2" | 6'2" | 6'2" | 6'2" | 6'2" | 6'2" | 6'2" |
| Nennmaterialdichte, 100 % Füllfaktor | kg/m ³ | 1982 | 1909 | 1954 | 1868 | 1780 | 1820 | 1903 | 1948 |
| | lb/yd. ³ | 3276 | 3156 | 3230 | 3088 | 2942 | 3008 | 3146 | 3220 |
| Bodenfreiheit: Max. Hubhöhe, 45° Auskippwinkel | mm | 2513 | 2478 | 2513 | 2393 | 2359 | 2393 | 2478 | 2513 |
| | Fuß/Zoll | 8'2" | 8'1" | 8'2" | 7'10" | 7'8" | 7'10" | 8'1" | 8'2" |
| Reichweite: Max. Hubhöhe, 45° Auskippwinkel | mm | 714 | 725 | 714 | 809 | 820 | 809 | 725 | 714 |
| | Fuß/Zoll | 2'4" | 2'4" | 2'4" | 2'7" | 2'8" | 2'7" | 2'4" | 2'4" |
| Reichweite: Waagerechter Arm, waagerechte Schaufel | mm | 1851 | 1883 | 1851 | 2000 | 2033 | 2000 | 1883 | 1851 |
| | Fuß/Zoll | 6'0" | 6'2" | 6'0" | 6'6" | 6'8" | 6'6" | 6'2" | 6'0" |
| Grabtiefe | mm | 79 | 95 | 79 | 91 | 107 | 91 | 95 | 79 |
| | " | 3,1 | 3,7 | 3,1 | 3,6 | 4,2 | 3,6 | 3,7 | 3,1 |
| Länge: Gesamt | mm | 5436 | 5469 | 5538 | 5586 | 5620 | 5690 | 5469 | 5538 |
| | Fuß/Zoll | 17'10" | 17'11" | 18'2" | 18'3" | 18'5" | 18'8" | 17'11" | 18'2" |
| Wenderadius, Schaufel in Transportstellung | mm | 4401 | 4420 | 4401 | 4445 | 4464 | 4445 | 4420 | 4401 |
| | Fuß/Zoll | 14'5" | 14'6" | 14'5" | 14'7" | 14'7" | 14'7" | 14'6" | 14'5" |
| Kipplast – gerade, ISO 14397-1* | kg | 4380 | 4219 | 4317 | 4128 | 3932 | 4021 | 4206 | 4304 |
| | lb | 9653 | 9298 | 9514 | 9098 | 8666 | 8862 | 9270 | 9486 |
| Kipplast – voll eingelenkt – ISO 14397-1* | kg | 3568 | 3437 | 3517 | 3363 | 3204 | 3276 | 3426 | 3506 |
| | lb | 7863 | 7575 | 7751 | 7412 | 7061 | 7220 | 7550 | 7727 |
| Ausbrechkraft | kN | 52 | 52 | 52 | 43 | 43 | 43 | 50 | 50 |
| | lbf | 11.689 | 11.689 | 11.689 | 9.666 | 9.666 | 9.666 | 11.240 | 11.240 |
| Einsatzgewicht | kg | 5545 | 5581 | 5559 | 5560 | 5595 | 5573 | 5592 | 5569 |
| | lb | 12.221 | 12.300 | 12.252 | 12.254 | 12.331 | 12.282 | 12.324 | 12.274 |

*Gemäß ISO 14397-1:2007, Abschnitt 1 bis 6, wonach Prüfergebnisse höchstens 2 % von Berechnungen abweichen dürfen.

Die angegebenen Abmessungen gelten für Maschinen mit Universalschaufel, Unterschraubmessern, 75 kg (165 lb) schwerem Fahrer, ohne Klimaanlage und mit Dunlop-Reifen 405/70 SPT9.

906M – Betriebsdaten mit Schaufeln mit Schnellwechselladung

| | | Kombischaukel | | | | | | | |
|---|---------------------|---------------------------------|--------------------|----------------|----------------|--------------------|----------------|-------------------------------|----------------|
| | | Horizontalbolzen (HPL – ISO) | | | Vertikalbolzen | | | Horizontalbolzen (HPL – A) | |
| | | Grundmesser | Unterschraubmesser | Anschraubzähne | Grundmesser | Unterschraubmesser | Anschraubzähne | Unterschraubmesser | Anschraubzähne |
| Nennkapazität | m ³ | 0,7 | 0,7 | 0,7 | 0,7 | 0,7 | 0,7 | 0,75 | 0,75 |
| | yd. ³ | 0,9 | 0,9 | 0,9 | 0,9 | 0,9 | 0,9 | 1,0 | 1,0 |
| Breite: Schaufel | mm | 1880 | 1880 | 1880 | 1880 | 1880 | 1880 | 1880 | 1880 |
| | Fuß/Zoll | 6'2" | 6'2" | 6'2" | 6'2" | 6'2" | 6'2" | 6'2" | 6'2" |
| Nennmaterialdichte, 100 % Füllfaktor | kg/m ³ | 2495 | 2391 | 2437 | 2435 | 2333 | 2378 | 2225 | 2267 |
| | lb/yd. ³ | 4277 | 4009 | 4178 | 4174 | 3999 | 4076 | 3677 | 3748 |
| Bodenfreiheit: Max. Hubhöhe, 45° Auskippwinkel | mm | 2500 | 2465 | 2500 | 2468 | 2434 | 2468 | 2465 | 2500 |
| | Fuß/Zoll | 8'2" | 8'1" | 8'2" | 8'1" | 7'11" | 8'1" | 8'1" | 8'2" |
| Reichweite: Max. Hubhöhe, 45° Auskippwinkel | mm | 704 | 715 | 704 | 758 | 770 | 758 | 715 | 704 |
| | Fuß/Zoll | 2'3" | 2'4" | 2'3" | 2'5" | 2'6" | 2'5" | 2'4" | 2'3" |
| Reichweite: Waagerechter Arm, waagerechte Schaufel | mm | 1858 | 1891 | 1858 | 1919 | 1952 | 1919 | 1891 | 1858 |
| | Fuß/Zoll | 6'1" | 6'2" | 6'1" | 6'3" | 6'4" | 6'3" | 6'2" | 6'1" |
| Grabtiefe | mm | 79 | 95 | 79 | 91 | 107 | 91 | 95 | 79 |
| | " | 3,1 | 3,7 | 3,1 | 3,6 | 4,2 | 3,6 | 3,7 | 3,1 |
| Länge: Gesamt | mm | 5436 | 5469 | 5538 | 5586 | 5620 | 5599 | 5469 | 5538 |
| | Fuß/Zoll | 17'10" | 17'11" | 18'2" | 18'3" | 18'5" | 18'4" | 17'11" | 18'2" |
| Wenderadius, Schaufel in Transportstellung | mm | 4406 | 4424 | 4406 | 4416 | 4434 | 4416 | 4424 | 4406 |
| | Fuß/Zoll | 14'5" | 14'6" | 14'5" | 14'5" | 14'6" | 14'5" | 14'6" | 14'5" |
| Kipplast – gerade, ISO 14397-1* | kg | 4288 | 4110 | 4188 | 4184 | 4009 | 4086 | 4096 | 4174 |
| | lb | 9450 | 9058 | 9230 | 9221 | 8835 | 9005 | 9027 | 9199 |
| Kipplast – voll eingelenkt – ISO 14397-1* | kg | 3493 | 3348 | 3412 | 3409 | 3266 | 3329 | 3337 | 3401 |
| | lb | 7698 | 7378 | 7520 | 7513 | 7198 | 7337 | 7354 | 7495 |
| Ausbrechkraft | kN | 52 | 52 | 52 | 43 | 43 | 43 | 50 | 50 |
| | lbf | 11.689 | 11.689 | 11.689 | 9.666 | 9.666 | 9.666 | 11.240 | 11.240 |
| Einsatzgewicht | kg | 5707 | 5772 | 5750 | 5701 | 5765 | 5742 | 5782 | 5760 |
| | lb | 12.578 | 12.721 | 12.673 | 12.565 | 12.706 | 12.655 | 12.743 | 12.695 |

*Gemäß ISO 14397-1:2007, Abschnitt 1 bis 6, wonach Prüfergebnisse höchstens 2 % von Berechnungen abweichen dürfen.

Die angegebenen Abmessungen gelten für Maschinen mit Universalschaukel, Unterschraubmessern, 75 kg (165 lb) schwerem Fahrer, ohne Klimaanlage und mit Dunlop-Reifen 405/70 SPT9.

906M – Betriebsdaten mit Schaufeln mit Schnellwechselladung

| | | Leichtgutschaufel | | Industriegreifer |
|---|---------------------|--------------------|--------------------|--------------------|
| | | Horizontalbolzen | Vertikalbolzen | Vertikalbolzen |
| | | Unterschraubmesser | Unterschraubmesser | Unterschraubmesser |
| Nennkapazität | m ³ | 1,2 | 1,2 | N. z. |
| | yd. ³ | 1,6 | 1,6 | N. z. |
| Breite: Schaufel | mm | 2080 | 2080 | 2057 |
| | Fuß/Zoll | 6'9" | 6'9" | 6'8" |
| Nennmaterialdichte, 100 % Füllfaktor | kg/m ³ | 1381 | 1288 | N. z. |
| | lb/yd. ³ | 2283 | 2129 | N. z. |
| Bodenfreiheit: Max. Hubhöhe, 45° Auskippwinkel | mm | 2429 | 2395 | 2439 |
| | Fuß/Zoll | 7'11" | 7'10" | 8'0" |
| Reichweite: Max. Hubhöhe, 45° Auskippwinkel | mm | 792 | 803 | 865 |
| | Fuß/Zoll | 2'7" | 2'8" | 2'10" |
| Reichweite: Waagerechter Arm, waagerechte Schaufel | mm | 1994 | 2144 | 2011 |
| | Fuß/Zoll | 6'6" | 7'0" | 6'7" |
| Grabtiefe | mm | 83 | 104 | 12 |
| | " | 3,3 | 4,1 | 0,5 |
| Länge: Gesamt | mm | 5580 | 5730 | 5596 |
| | Fuß/Zoll | 18'3" | 18'9" | 18'4" |
| Wenderadius, Schaufel in Transportstellung | mm | 4521 | 4566 | 4498 |
| | Fuß/Zoll | 14'9" | 14'11" | 14'9" |
| Kipplast – gerade, ISO 14397-1* | kg | 4068 | 3796 | 3817 |
| | lb | 8965 | 8366 | 8412 |
| Kipplast – voll eingelenkt – ISO 14397-1* | kg | 3314 | 3092 | 3109 |
| | lb | 7304 | 6814 | 6852 |
| Einsatzgewicht | kg | 5649 | 5663 | 5865 |
| | lb | 12.450 | 12.481 | 12.926 |

*Gemäß ISO 14397-1:2007, Abschnitt 1 bis 6, wonach Prüfergebnisse höchstens 2 % von Berechnungen abweichen dürfen.

Die angegebenen Abmessungen gelten für Maschinen mit Universalschaufel, Unterschraubmessern, 75 kg (165 lb) schwerem Fahrer, ohne Klimaanlage und mit Dunlop-Reifen 405/70 SPT9.

907M – Betriebsdaten mit Schaufeln mit Schnellwechselladung

| | | Universal | | | | | | | |
|--|---------------------|---------------------------------|--------------------|----------------|----------------|--------------------|----------------|-------------------------------|----------------|
| | | Horizontalbolzen (HPL – ISO) | | | Vertikalbolzen | | | Horizontalbolzen (HPL – A) | |
| | | Grundmesser | Unterschraubmesser | Anschraubzähne | Grundmesser | Unterschraubmesser | Anschraubzähne | Unterschraubmesser | Anschraubzähne |
| Nennkapazität | m ³ | 1,0 | 1,0 | 1,0 | 1,0 | 1,0 | 1,0 | 1,1 | 1,1 |
| | yd. ³ | 1,3 | 1,3 | 1,3 | 1,3 | 1,3 | 1,3 | 1,4 | 1,4 |
| Breite: Schaufel | mm | 2035 | 2035 | 2035 | 2035 | 2035 | 2035 | 1880 | 1880 |
| | Fuß/Zoll | 6'8" | 6'8" | 6'8" | 6'8" | 6'8" | 6'8" | 6'2" | 6'2" |
| Nennmaterialdichte, 100 % Füllfaktor | kg/m ³ | 1857 | 1786 | 1824 | 1729 | 1665 | 1699 | 1592 | 1632 |
| | lb/yd. ³ | 3147 | 3027 | 3092 | 2930 | 2823 | 2880 | 2757 | 2826 |
| Bodenfreiheit: Max. Hubhöhe, 45° | mm | 2513 | 2478 | 2513 | 2393 | 2359 | 2393 | 2478 | 2513 |
| | Fuß/Zoll | 8'2" | 8'1" | 8'2" | 7'10" | 7'8" | 7'10" | 8'1" | 8'2" |
| Reichweite: Max. Hubhöhe, 45° | mm | 714 | 725 | 714 | 809 | 820 | 809 | 725 | 714 |
| | Fuß/Zoll | 2'4" | 2'4" | 2'4" | 2'7" | 2'8" | 2'7" | 2'4" | 2'4" |
| Reichweite: Waagerechter Arm, waagerechte Schaufel | mm | 1851 | 1883 | 1851 | 2000 | 2033 | 2000 | 1883 | 1851 |
| | Fuß/Zoll | 6'0" | 6'2" | 6'0" | 6'6" | 6'8" | 6'6" | 6'2" | 6'0" |
| Grabtiefe | mm | 79 | 95 | 79 | 91 | 107 | 91 | 95 | 79 |
| | " | 3,1 | 3,7 | 3,1 | 3,6 | 4,2 | 3,6 | 3,7 | 3,1 |
| Länge: Gesamt | mm | 5436 | 5469 | 5538 | 5586 | 5620 | 5690 | 5469 | 5538 |
| | Fuß/Zoll | 17'10" | 17'11" | 18'2" | 18'3" | 18'5" | 18'8" | 17'11" | 18'2" |
| Wenderadius, Schaufel in Transportstellung | mm | 4473 | 4489 | 4473 | 4515 | 4534 | 4515 | 4420 | 4401 |
| | Fuß/Zoll | 14'8" | 14'8" | 14'8" | 14'9" | 14'10" | 14'9" | 14'6" | 14'5" |
| Kipplast – gerade, ISO 14397-1* | kg | 4558 | 4384 | 4478 | 4244 | 4087 | 4172 | 4300 | 4408 |
| | lb | 10.045 | 9.662 | 9.869 | 9.353 | 9.007 | 9.195 | 9.477 | 9.715 |
| Kipplast – voll eingelenkt – ISO 14397-1* | kg | 3713 | 3571 | 3648 | 3457 | 3330 | 3398 | 3503 | 3591 |
| | lb | 8183 | 7870 | 8040 | 7619 | 7339 | 7489 | 7720 | 7914 |
| Ausbrechkraft | kN | 52 | 52 | 52 | 43 | 43 | 43 | 50 | 50 |
| | lbf | 11.689 | 11.689 | 11.689 | 9.666 | 9.666 | 9.666 | 11.240 | 11.240 |
| Einsatzgewicht | kg | 5691 | 5730 | 5709 | 5706 | 5744 | 5723 | 5810 | 5784 |
| | lb | 12.542 | 12.628 | 12.582 | 12.576 | 12.659 | 12.613 | 12.805 | 12.747 |

*Gemäß ISO 14397-1:2007, Abschnitt 1 bis 6, wonach Prüfergebnisse höchstens 2 % von Berechnungen abweichen dürfen.

Die angegebenen Abmessungen gelten für Maschinen mit Universalschaufel, Unterschraubmessern, 75 kg (165 lb) schwerem Fahrer, ohne Klimaanlage und mit Dunlop-Reifen 405/70 SPT9.

907M – Betriebsdaten mit Schaufeln mit Schnellwechselladung

| | | Kombischaufel | | | | | | | |
|---|---------------------|---------------------------------|--------------------|----------------|----------------|--------------------|----------------|-------------------------------|----------------|
| | | Horizontalbolzen (HPL – ISO) | | | Vertikalbolzen | | | Horizontalbolzen (HPL – A) | |
| | | Grundmesser | Unterschraubmesser | Anschraubzähne | Grundmesser | Unterschraubmesser | Anschraubzähne | Unterschraubmesser | Anschraubzähne |
| Nennkapazität | m ³ | 0,75 | 0,75 | 0,75 | 0,75 | 0,75 | 0,75 | 0,75 | 0,75 |
| | yd. ³ | 1,0 | 1,0 | 1,0 | 1,0 | 1,0 | 1,0 | 1,0 | 1,0 |
| Breite: Schaufel | mm | 1880 | 1880 | 1880 | 1880 | 1880 | 1880 | 1890 | 1880 |
| | Fuß/Zoll | 6'2" | 6'2" | 6'2" | 6'2" | 6'2" | 6'2" | 6'2" | 6'2" |
| Nennmaterialdichte, 100 % Füllfaktor | kg/m ³ | 2429 | 2331 | 2374 | 2371 | 2273 | 2317 | 2337 | 2381 |
| | lb/yd. ³ | 4016 | 3853 | 3924 | 3920 | 3758 | 3829 | 3863 | 3935 |
| Bodenfreiheit: Max. Hubhöhe, 45° | mm | 2500 | 2465 | 2500 | 2468 | 2434 | 2468 | 2465 | 2500 |
| | Fuß/Zoll | 8'2" | 8'1" | 8'2" | 8'1" | 7'11" | 8'1" | 8'1" | 8'2" |
| Reichweite: Max. Hubhöhe, 45° | mm | 704 | 715 | 704 | 758 | 770 | 758 | 715 | 704 |
| | Fuß/Zoll | 2'3" | 2'4" | 2'3" | 2'5" | 2'6" | 2'5" | 2'4" | 2'3" |
| Reichweite: Waagerechter Arm, waagerechte Schaufel | mm | 1858 | 1891 | 1858 | 1919 | 1952 | 1919 | 1891 | 1858 |
| | Fuß/Zoll | 6'1" | 6'2" | 6'1" | 6'3" | 6'4" | 6'3" | 6'2" | 6'1" |
| Grabtiefe | mm | 79 | 95 | 79 | 91 | 107 | 91 | 106 | 90 |
| | " | 3,1 | 3,7 | 3,1 | 3,6 | 4,2 | 3,6 | 4,2 | 3,5 |
| Länge: Gesamt | mm | 5436 | 5469 | 5538 | 5586 | 5620 | 5599 | 5469 | 5436 |
| | Fuß/Zoll | 17'10" | 17'11" | 18'2" | 18'3" | 18'5" | 18'4" | 17'11" | 17'10" |
| Wenderadius, Schaufel in Transportstellung | mm | 4406 | 4424 | 4406 | 4416 | 4434 | 4416 | 4424 | 4406 |
| | Fuß/Zoll | 14'5" | 14'6" | 14'5" | 14'5" | 14'6" | 14'5" | 14'6" | 14'5" |
| Kipplast – gerade, ISO 14397-1* | kg | 4473 | 4291 | 4382 | 4366 | 4186 | 4265 | 4303 | 4384 |
| | lb | 9858 | 9457 | 9657 | 9622 | 9225 | 9400 | 9483 | 9662 |
| Kipplast – voll eingelenkt – ISO 14397-1* | kg | 3644 | 3496 | 3561 | 3557 | 3410 | 3475 | 3505 | 3571 |
| | lb | 8031 | 7705 | 7848 | 7839 | 7515 | 7658 | 7725 | 7870 |
| Ausbrechkraft | kN | 52 | 52 | 52 | 43 | 43 | 43 | 50 | 50 |
| | lbf | 11.689 | 11.689 | 11.689 | 9.666 | 9.666 | 9.666 | 11.240 | 11.240 |
| Einsatzgewicht | kg | 5838 | 5903 | 5881 | 5832 | 5896 | 5873 | 5951 | 5928 |
| | lb | 12.866 | 13.010 | 12.961 | 12.853 | 12.994 | 12.944 | 13.116 | 13.065 |

*Gemäß ISO 14397-1:2007, Abschnitt 1 bis 6, wonach Prüfergebnisse höchstens 2 % von Berechnungen abweichen dürfen.

Die angegebenen Abmessungen gelten für Maschinen mit Universalschaufel, Unterschraubmessern, 75 kg (165 lb) schwerem Fahrer, ohne Klimaanlage und mit Dunlop-Reifen 405/70 SPT9.

907M – Betriebsdaten mit Schaufeln mit Schnellwechselladung

| | | Leichtgutschaufel | | Industriegreifer |
|---|---------------------|--------------------|--------------------|--------------------|
| | | Horizontalbolzen | Vertikalbolzen | Vertikalbolzen |
| | | Unterschraubmesser | Unterschraubmesser | Unterschraubmesser |
| Nennkapazität | m ³ | 1,2 | 1,2 | N. z. |
| | yd. ³ | 1,6 | 1,6 | N. z. |
| Breite: Schaufel | mm | 2080 | 2080 | 2057 |
| | Fuß/Zoll | 6'9" | 6'9" | 6'8" |
| Nennmaterialdichte, 100 % Füllfaktor | kg/m ³ | 1400 | 1345 | N. z. |
| | lb/yd. ³ | 2380 | 2223 | N. z. |
| Bodenfreiheit: Max. Hubhöhe, 45° Auskippwinkel | mm | 2429 | 2395 | 2439 |
| | Fuß/Zoll | 7'11" | 7'10" | 8'0" |
| Reichweite: Max. Hubhöhe, 45° Auskippwinkel | mm | 792 | 803 | 865 |
| | Fuß/Zoll | 2'7" | 2'8" | 2'10" |
| Reichweite: Waagerechter Arm, waagerechte Schaufel | mm | 1994 | 2144 | 2011 |
| | Fuß/Zoll | 6'6" | 7'0" | 6'7" |
| Grabtiefe | mm | 83 | 104 | 12 |
| | " | 3,3 | 4,1 | 0,5 |
| Länge: Gesamt | mm | 5580 | 5730 | 5596 |
| | Fuß/Zoll | 18'3" | 18'9" | 18'4" |
| Wenderadius, Schaufel in Transportstellung | mm | 4521 | 4566 | 4498 |
| | Fuß/Zoll | 14'9" | 14'11" | 14'9" |
| Kipplast – gerade, ISO 14397-1* | kg | 4243 | 3961 | 3991 |
| | lb | 9351 | 8730 | 8796 |
| Kipplast – voll eingelenkt – ISO 14397-1* | kg | 3456 | 3227 | 3251 |
| | lb | 7617 | 7112 | 7165 |
| Einsatzgewicht | kg | 5779 | 5794 | 5996 |
| | lb | 12.736 | 12.769 | 13.215 |

*Gemäß ISO 14397-1:2007, Abschnitt 1 bis 6, wonach Prüfergebnisse höchstens 2 % von Berechnungen abweichen dürfen.

Die angegebenen Abmessungen gelten für Maschinen mit Universalschaufel, Unterschraubmessern, 75 kg (165 lb) schwerem Fahrer, ohne Klimaanlage und mit Dunlop-Reifen 405/70 SPT9.

908M – Betriebsdaten mit Schaufeln mit Schnellwechselladung

| | | Universal | | | | | | | | | |
|---|---------------------|---------------------------------|-------------------------|---------------------|---------------------|-------------------------|----------------|-------------------------|---------------------|-------------------------------|---------------------|
| | | Horizontalbolzen (HPL – ISO) | | | | | Vertikalbolzen | | | Horizontalbolzen (HPL – A) | |
| | | Grundmesser | Unterschra- ubmesser | Anschra- ubzähne | Anschra- ubzähne | Unterschra- ubmesser | Grundmesser | Unterschra- ubmesser | Anschra- ubzähne | Unterschra- ubmesser | Anschra- ubzähne |
| Nennkapazität | m ³ | 1,1 | 1,1 | 1,1 | 1,3 | 1,3 | 1,1 | 1,1 | 1,1 | 1,3 | 1,3 |
| | yd. ³ | 1,4 | 1,4 | 1,4 | 1,7 | 1,7 | 1,4 | 1,4 | 1,4 | 1,7 | 1,7 |
| Breite: Schaufel | mm | 2060 | 2060 | 2060 | 2060 | 2060 | 2060 | 2060 | 2060 | 2060 | 2060 |
| | Fuß/Zoll | 6'9" | 6'9" | 6'9" | 6'9" | 6'9" | 6'9" | 6'9" | 6'9" | 6'9" | 6'9" |
| Nennmaterialdichte, 100 % Füllfaktor | kg/m ³ | 1810 | 1747 | 1788 | 1448 | 1481 | 1696 | 1639 | 1676 | 1445 | 1478 |
| | lb/yd. ³ | 3134 | 3026 | 3096 | 2440 | 2496 | 2937 | 2838 | 2902 | 2435 | 2490 |
| Bodenfreiheit: Max. Hubhöhe, 45° Auskippwinkel | mm | 2653 | 2620 | 2653 | 2653 | 2620 | 2539 | 2505 | 2539 | 2620 | 2653 |
| | Fuß/Zoll | 8'8" | 8'7" | 8'8" | 8'8" | 8'7" | 8'3" | 8'2" | 8'3" | 8'7" | 8'8" |
| Reichweite: Max. Hubhöhe, 45° Auskippwinkel | mm | 757 | 770 | 757 | 757 | 770 | 854 | 866 | 854 | 846 | 834 |
| | Fuß/Zoll | 2'5" | 2'6" | 2'5" | 2'5" | 2'6" | 2'9" | 2'10" | 2'9" | 2'9" | 2'8" |
| Reichweite: Waagerechter Arm, waagerechte Schaufel | mm | 1999 | 2031 | 1999 | 1999 | 2031 | 2149 | 2181 | 2149 | 2136 | 2103 |
| | Fuß/Zoll | 6'6" | 6'7" | 6'6" | 6'6" | 6'7" | 7'0" | 7'1" | 7'0" | 7'0" | 6'10" |
| Grabtiefe | mm | 85 | 101 | 85 | 85 | 101 | 93 | 109 | 93 | 101 | 85 |
| | " | 3,3 | 4,0 | 3,3 | 3,3 | 4,0 | 3,7 | 4,3 | 3,7 | 4,0 | 3,3 |
| Länge: Gesamt | mm | 5598 | 5630 | 5699 | 5699 | 5630 | 5747 | 5780 | 5849 | 5763 | 5720 |
| | Fuß/Zoll | 18'4" | 18'5" | 18'8" | 18'8" | 18'5" | 18'10" | 18'11" | 19'2" | 18'10" | 18'9" |
| Wenderadius, Schaufel in Transportstellung | mm | 4511 | 4530 | 4511 | 4511 | 4530 | 4559 | 4579 | 4559 | 4636 | 4617 |
| | Fuß/Zoll | 14'9" | 14'10" | 14'9" | 14'9" | 14'10" | 14'11" | 15'0" | 14'11" | 15'2" | 15'1" |
| Kipplast – gerade, ISO 14397-1* | kg | 4888 | 4719 | 4828 | 4620 | 4727 | 4580 | 4427 | 4526 | 4610 | 4717 |
| | lb | 10.773 | 10.400 | 10.640 | 10.182 | 10.418 | 10.094 | 9.757 | 9.975 | 10.160 | 10.396 |
| Kipplast – voll eingelenkt – ISO 14397-1* | kg | 3982 | 3844 | 3933 | 3764 | 3851 | 3731 | 3606 | 3687 | 3756 | 3842 |
| | lb | 8776 | 8472 | 8668 | 8295 | 8487 | 8223 | 7947 | 8126 | 8278 | 8467 |
| Ausbrechkraft | kN | 61 | 61 | 61 | 61 | 61 | 51 | 51 | 51 | 59 | 59 |
| | lbf | 13.712 | 13.712 | 13.712 | 13.712 | 13.712 | 11.464 | 11.464 | 11.464 | 13.263 | 13.263 |
| Einsatzgewicht | kg | 6311 | 6350 | 6324 | 6379 | 6353 | 6325 | 6364 | 6338 | 6390 | 6364 |
| | lb | 13.909 | 13.995 | 13.938 | 14.059 | 14.002 | 13.940 | 14.026 | 13.968 | 14.083 | 14.026 |

*Gemäß ISO 14397-1:2007, Abschnitt 1 bis 6, wonach Prüfergebnisse höchstens 2 % von Berechnungen abweichen dürfen.

Die angegebenen Abmessungen gelten für Maschinen mit Universalschaufel, Unterschraubmessern, 75 kg (165 lb) schwerem Fahrer, ohne Klimaanlage und mit Dunlop-Reifen 405/70 SPT9.

908M – Betriebsdaten mit Schaufeln mit Schnellwechselladung

| | | Kombischaukel | | | | | | | |
|--|---------------------|---------------------------------|--------------------|----------------|----------------|--------------------|----------------|-------------------------------|----------------|
| | | Horizontalbolzen (HPL – ISO) | | | Vertikalbolzen | | | Horizontalbolzen (HPL – A) | |
| | | Grundmesser | Unterschraubmesser | Anschraubzähne | Grundmesser | Unterschraubmesser | Anschraubzähne | Unterschraubmesser | Anschraubzähne |
| Nennkapazität | m ³ | 0,9 | 0,9 | 0,9 | 0,9 | 0,9 | 0,9 | 0,9 | 0,9 |
| | yd. ³ | 1,2 | 1,2 | 1,2 | 1,2 | 1,2 | 1,2 | 1,2 | 1,2 |
| Breite: Schaufel | mm | 2060 | 2060 | 2060 | 2060 | 2060 | 2060 | 2060 | 2060 |
| | Fuß/Zoll | 6'9" | 6'9" | 6'9" | 6'9" | 6'9" | 6'9" | 6'9" | 6'9" |
| Nennmaterialdichte, 100 % Füllfaktor | kg/m ³ | 2184 | 2098 | 2139 | 2137 | 2050 | 2090 | 2092 | 2133 |
| | lb/yd. ³ | 3610 | 3468 | 3535 | 3532 | 3388 | 3455 | 3458 | 3525 |
| Bodenfreiheit: Max. Hubhöhe, 45° | mm | 2665 | 2624 | 2665 | 2627 | 2593 | 2627 | 2630 | 2665 |
| | Fuß/Zoll | 8'8" | 8'7" | 8'8" | 8'7" | 8'6" | 8'7" | 8'7" | 8'8" |
| Reichweite: Max. Hubhöhe, 45° | mm | 737 | 748 | 737 | 788 | 800 | 788 | 748 | 737 |
| | Fuß/Zoll | 2'5" | 2'5" | 2'5" | 2'7" | 2'7" | 2'7" | 2'5" | 2'5" |
| Reichweite: Waagerechter Arm, waagerechte Schaufel | mm | 1978 | 2010 | 1978 | 2039 | 2072 | 2039 | 2010 | 1978 |
| | Fuß/Zoll | 6'5" | 6'7" | 6'5" | 6'8" | 6'9" | 6'8" | 6'7" | 6'5" |
| Grabtiefe | mm | 94 | 110 | 94 | 101 | 117 | 101 | 110 | 94 |
| | " | 3,7 | 4,3 | 3,7 | 4,0 | 4,6 | 4,0 | 4,3 | 3,7 |
| Länge: Gesamt | mm | 5576 | 5609 | 5678 | 5643 | 5670 | 5740 | 5609 | 5678 |
| | Fuß/Zoll | 18'3" | 18'4" | 18'7" | 18'6" | 18'7" | 18'9" | 18'4" | 18'7" |
| Wenderadius, Schaufel in Transportstellung | mm | 4509 | 4528 | 4509 | 4521 | 4540 | 4521 | 4528 | 4509 |
| | Fuß/Zoll | 14'9" | 14'10" | 14'9" | 14'9" | 14'10" | 14'9" | 14'10" | 14'9" |
| Kipplast – gerade, ISO 14397-1* | kg | 4825 | 4636 | 4726 | 4721 | 4530 | 4618 | 4622 | 4712 |
| | lb | 10.634 | 10.217 | 10.416 | 10.405 | 9.984 | 10.178 | 10.186 | 10.385 |
| Kipplast – voll eingelenkt – ISO 14397-1* | kg | 3931 | 3776 | 3850 | 3846 | 3690 | 3762 | 3766 | 3839 |
| | lb | 8663 | 8322 | 8485 | 8476 | 8132 | 8291 | 8300 | 8461 |
| Ausbrechkraft | kN | 61 | 61 | 61 | 51 | 51 | 51 | 59 | 59 |
| | lbf | 13.712 | 13.712 | 13.712 | 11.464 | 11.464 | 11.464 | 13.263 | 13.263 |
| Einsatzgewicht | kg | 3468 | 3540 | 3513 | 3463 | 6534 | 6508 | 6551 | 6525 |
| | lb | 7.643 | 7.802 | 7.742 | 7.632 | 14.400 | 14.343 | 14.438 | 14.381 |

*Gemäß ISO 14397-1:2007, Abschnitt 1 bis 6, wonach Prüfergebnisse höchstens 2 % von Berechnungen abweichen dürfen.

Die angegebenen Abmessungen gelten für Maschinen mit Universalschaukel, Unterschraubmessern, 75 kg (165 lb) schwerem Fahrer, ohne Klimaanlage und mit Dunlop-Reifen 405/70 SPT9.

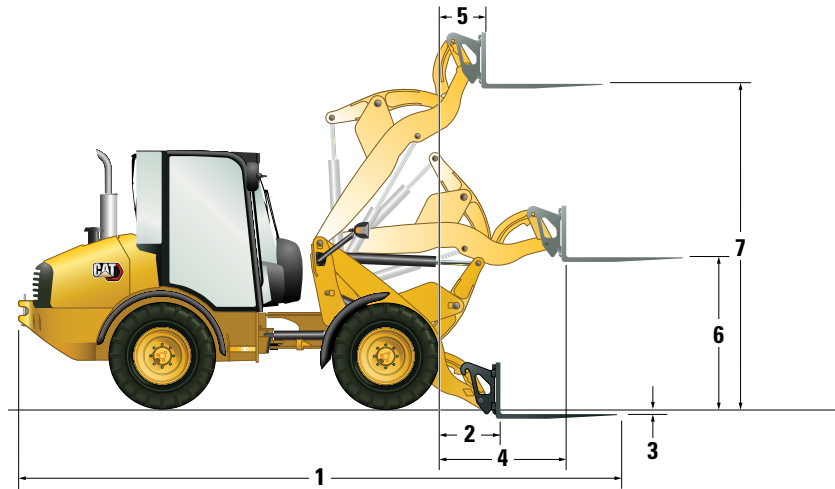
908M – Betriebsdaten mit Schaufeln mit Schnellwechselladung

| | | Leichtgutschaufel | | Industriegreifer |
|---|---------------------|--------------------|--------------------|--------------------|
| | | Horizontalbolzen | Vertikalbolzen | Vertikalbolzen |
| | | Unterschraubmesser | Unterschraubmesser | Unterschraubmesser |
| Nennkapazität | m ³ | 1,5 | 1,5 | N. z. |
| | yd. ³ | 2,0 | 2,0 | N. z. |
| Breite: Schaufel | mm | 2080 | 2080 | 2057 |
| | Fuß/Zoll | 6'9" | 6'9" | 6'8" |
| Nennmaterialdichte, 100 % Füllfaktor | kg/m ³ | 1229 | 1156 | N. z. |
| | lb/yd. ³ | 2032 | 1910 | N. z. |
| Bodenfreiheit: Max. Hubhöhe, 45° Auskippwinkel | mm | 2463 | 2346 | 2439 |
| | Fuß/Zoll | 8'0" | 7'8" | 8'0" |
| Reichweite: Max. Hubhöhe, 45° Auskippwinkel | mm | 931 | 1025 | 865 |
| | Fuß/Zoll | 3'0" | 3'4" | 2'10" |
| Reichweite: Waagerechter Arm, waagerechte Schaufel | mm | 2256 | 2405 | 2011 |
| | Fuß/Zoll | 7'4" | 7'10" | 6'7" |
| Grabtiefe | mm | 101 | 109 | 12 |
| | " | 4,0 | 4,3 | 0,5 |
| Länge: Gesamt | mm | 5854 | 6004 | 5596 |
| | Fuß/Zoll | 19'2" | 19'8" | 18'4" |
| Wenderadius, Schaufel in Transportstellung | mm | 5496 | 4649 | 4498 |
| | Fuß/Zoll | 18'0" | 15'3" | 14'9" |
| Kipplast – gerade, ISO 14397-1* | kg | 4527 | 4256 | 4422 |
| | lb | 9977 | 9380 | 9746 |
| Kipplast – voll eingelenkt – ISO 14397-1* | kg | 3688 | 3467 | 3602 |
| | lb | 8128 | 7641 | 7938 |
| Einsatzgewicht | kg | 6421 | 6435 | 6584 |
| | lb | 14.151 | 14.182 | 14.511 |

*Gemäß ISO 14397-1:2007, Abschnitt 1 bis 6, wonach Prüfergebnisse höchstens 2 % von Berechnungen abweichen dürfen.

Die angegebenen Abmessungen gelten für Maschinen mit Universalschaufel, Unterschraubmessern, 75 kg (165 lb) schwerem Fahrer, ohne Klimaanlage und mit Dunlop-Reifen 405/70 SPT9.

906M – Betriebsdaten mit Gabeln



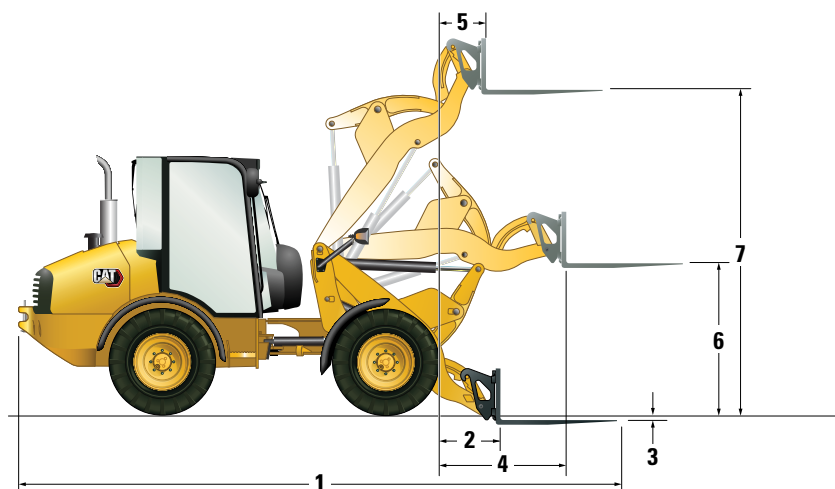
| | Horizontalbolzen (HPL – ISO) | | Vertikalbolzen | | Horizontalbolzen (HPL – A) | |
|---|------------------------------|-----------|----------------|-----------|----------------------------|-----------|
| Gabelträgerbreite | 1400 mm | 4'7" | 1400 mm | 4'7" | 1030 mm | 3'4" |
| Zinkenlänge – Standard | 1120 mm | 3'8" | 1120 mm | 3'8" | 1220 mm | 4'0" |
| Zinkenlänge – optional | 1220 mm | 4'0" | 1220 mm | 4'0" | | |
| 1 Gesamtlänge – Standard | 5915 mm | 19'4" | 5943 mm | 19'5" | 6015 mm | 19'8" |
| Gesamtlänge – optional | 5915 mm | 19'4" | 5943 mm | 19'5" | | |
| 2 Reichweite auf Standebene | 720 mm | 28,3" | 749 mm | 29,5" | 720 mm | 28,3" |
| 3 Gabeltiefe unter (über) Standebene | 25 mm | 1" | (46,5 mm) | (1,8") | 25 mm | 1" |
| 4 Maximale Reichweite | 1215 mm | 3'11" | 1265 mm | 4'1" | 1215 mm | 3'11" |
| 5 Reichweite bei max. Höhe | 445 mm | 1'5" | 507 mm | 1'7" | 445 mm | 1'5" |
| 6 Höhe bei max. Reichweite | 1425 mm | 4'8" | 1492 mm | 4'10" | 1425 mm | 4'8" |
| 7 Maximale Höhe | 3090 mm | 10'1" | 3160 mm | 10'4" | 3090 mm | 10'1" |
| Kipplast – gerade, ISO 14397-1 – Standard* | 3375 kg | 7438 lb | 3237 kg | 7134 lb | 3373 kg | 7434 lb |
| Kipplast – gerade, ISO 14397-1 – optional* | 3374 kg | 7436 lb | 3236 kg | 7132 lb | | |
| Kipplast – voll eingelenkt, ISO 14397-1 – Standard* | 2750 kg | 6061 lb | 2637 kg | 5811 lb | 2748 kg | 6056 lb |
| Kipplast – voll eingelenkt, ISO 14397-1 – optional* | 2749 kg | 6058 lb | 2636 kg | 5809 lb | | |
| Einsatzgewicht – Standard-Hubgerüst | 5368 kg | 11.831 lb | 5403 kg | 11.908 lb | 5369 kg | 11.833 lb |
| Einsatzgewicht – optional | 5367 kg | 11.828 lb | 5402 kg | 11.906 lb | | |
| Nennlast (% der Kipplast bei vollem Lenkeinschlag): | | | | | | |
| 50 % Kipplast: SAE J1197 – Standard** | 1375 kg | 3030 lb | 1319 kg | 2905 lb | 1374 kg | 3028 lb |
| 50 % Kipplast: SAE J1197 – optional** | 1375 kg | 3029 lb | 1318 kg | 2904 lb | | |
| 60 % Kipplast: unebenes Terrain, EN474-3 – Standard** | 1650 kg | 3636 lb | 1582 kg | 3487 lb | 1649 kg | 3633 lb |
| 60 % Kipplast: unebenes Terrain, EN474-3 – optional** | 1649 kg | 3635 lb | 1582 kg | 3485 lb | | |
| 80 % Kipplast: fester und ebener Untergrund, EN474-3 – Standard** | 2200 kg | 4848 lb | 2110 kg | 4649 lb | 2198 kg | 4845 lb |
| 80 % Kipplast: fester und ebener Untergrund, EN474-3 – optional** | 2199 kg | 4847 lb | 2109 kg | 4647 lb | | |

*Gemäß ISO 14397-1:2007, Abschnitt 1 bis 6, wonach Prüfergebnisse höchstens 2 % von Berechnungen abweichen dürfen.

**Volle Erfüllung von EN474-3 und SAE J1197.

Die angegebenen Abmessungen gelten für Maschinen mit Universalschaufel, Unterschraubmessern, 75 kg (165 lb) schwerem Fahrer, ohne Klimaanlage und mit Dunlop-Reifen 405/70 SPT9.

907M – Betriebsdaten mit Gabeln



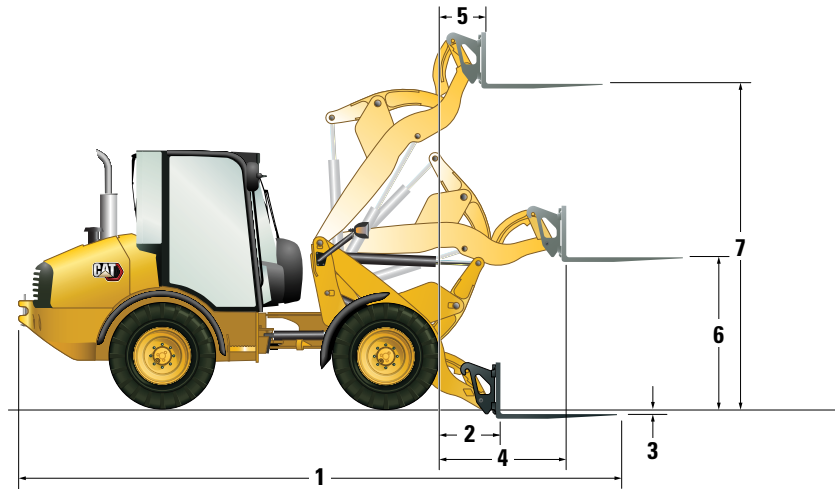
| | Horizontalbolzen (HPL – ISO) | | Vertikalbolzen | | Horizontalbolzen (HPL – A) | |
|---|------------------------------|-----------|----------------|-----------|----------------------------|-----------|
| Gabelträgerbreite | 1400 mm | 4'7" | 1400 mm | 4'7" | 1030 mm | 3'4" |
| Zinkenlänge – Standard | 1120 mm | 3'8" | 1120 mm | 3'8" | 1220 mm | 4'0" |
| Zinkenlänge – optional | 1220 mm | 4'0" | 1220 mm | 4'0" | | |
| 1 Gesamtlänge – Standard | 5915 mm | 19'4" | 5943 mm | 19'5" | 6015 mm | 19'8" |
| Gesamtlänge – optional | 5915 mm | 19'4" | 5943 mm | 19'5" | | |
| 2 Reichweite auf Standebene | 720 mm | 28,3" | 749 mm | 29,5" | 720 mm | 28,3" |
| 3 Gabeltiefe unter (über) Standebene | 25 mm | 1" | (46,5 mm) | (1,8") | 25 mm | 1" |
| 4 Maximale Reichweite | 1215 mm | 3'11" | 1265 mm | 4'1" | 1215 mm | 3'11" |
| 5 Reichweite bei max. Höhe | 445 mm | 1'5" | 507 mm | 1'7" | 445 mm | 1'5" |
| 6 Höhe bei max. Reichweite | 1425 mm | 4'8" | 1492 mm | 4'10" | 1425 mm | 4'8" |
| 7 Maximale Höhe | 3090 mm | 10'1" | 3160 mm | 10'4" | 3090 mm | 10'1" |
| Kipplast – gerade, ISO 14397-1 – Standard* | 3516 kg | 7749 lb | 3374 kg | 7436 lb | 3369 kg | 7425 lb |
| Kipplast – gerade, ISO 14397-1 – optional* | 3516 kg | 7749 lb | 3373 kg | 7434 lb | | |
| Kipplast – voll eingelenkt, ISO 14397-1 – Standard* | 2865 kg | 6314 lb | 2749 kg | 6058 lb | 2745 kg | 6049 lb |
| Kipplast – voll eingelenkt, ISO 14397-1 – optional* | 2864 kg | 6312 lb | 2748 kg | 6056 lb | | |
| Einsatzgewicht – Standard-Hubgerüst | 5548 kg | 12.227 lb | 5583 kg | 12.304 lb | 5587 kg | 12.313 lb |
| Einsatzgewicht – optional | 5547 kg | 12.225 lb | 5582 kg | 12.302 lb | | |
| Nennlast (% der Kipplast bei vollem Lenkeinschlag): | | | | | | |
| 50 % Kipplast: SAE J1197 – Standard** | 1433 kg | 3157 lb | 1375 kg | 3029 lb | 1373 kg | 3024 lb |
| 50 % Kipplast: SAE J1197 – optional** | 1432 kg | 3156 lb | 1374 kg | 3028 lb | | |
| 60 % Kipplast: unebenes Terrain, EN474-3 – Standard** | 1719 kg | 3788 lb | 1649 kg | 3635 lb | 1647 kg | 3629 lb |
| 60 % Kipplast: unebenes Terrain, EN474-3 – optional** | 1718 kg | 3787 lb | 1649 kg | 3633 lb | | |
| 80 % Kipplast: fester und ebener Untergrund, EN474-3 – Standard** | 2292 kg | 5051 lb | 2199 kg | 4847 lb | 2196 kg | 4839 lb |
| 80 % Kipplast: fester und ebener Untergrund, EN474-3 – optional** | 2291 kg | 5049 lb | 2198 kg | 4845 lb | | |

*Gemäß ISO 14397-1:2007, Abschnitt 1 bis 6, wonach Prüfergebnisse höchstens 2 % von Berechnungen abweichen dürfen.

**Volle Erfüllung von EN474-3 und SAE J1197.

Die angegebenen Abmessungen gelten für Maschinen mit Universalschaufel, Unterschraubmessern, 75 kg (165 lb) schwerem Fahrer, ohne Klimaanlage und mit Dunlop-Reifen 405/70 SPT9.

908M – Betriebsdaten mit Gabeln



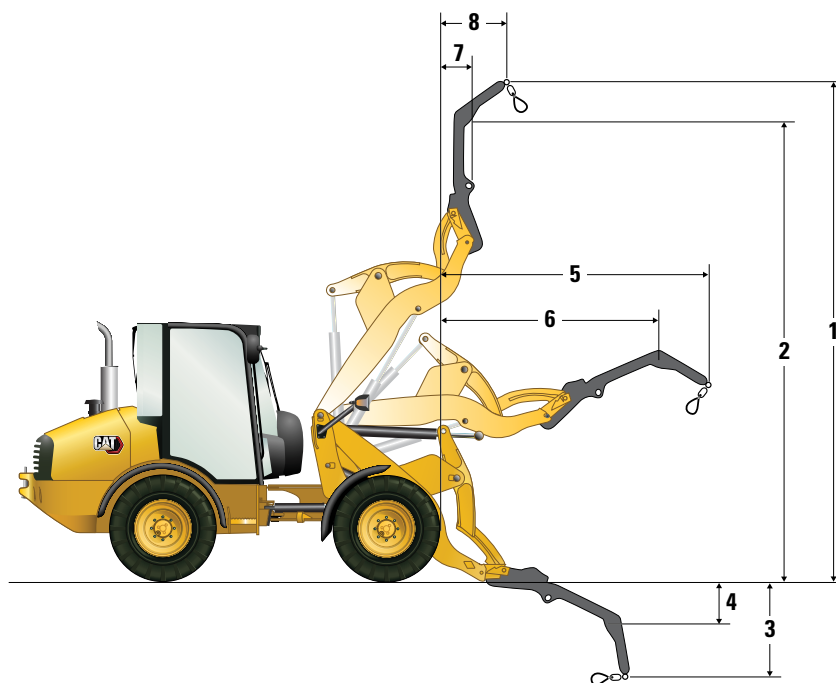
| | Horizontalbolzen (HPL – ISO) | | Vertikalbolzen | | Horizontalbolzen (HPL – A) | |
|---|------------------------------|-----------|----------------|-----------|----------------------------|-----------|
| Gabelträgerbreite | 1400 mm | 4'7" | 1400 mm | 4'7" | 1030 mm | 3'4" |
| Zinkenlänge – Standard | 1120 mm | 3'8" | 1120 mm | 3'8" | 1220 mm | 4'0" |
| Zinkenlänge – optional | 1220 mm | 4'0" | 1220 mm | 4'0" | | |
| 1 Gesamtlänge – Standard | 6016 mm | 19'8" | 6150 mm | 20'2" | 6116 mm | 20'0" |
| Gesamtlänge – optional | 6116 mm | 20'0" | 6250 mm | 20'6" | | |
| 2 Reichweite auf Standebene | 789 mm | 31,1" | 923 mm | 36,3" | 789 mm | 31,1" |
| 3 Gabeltiefe unter (über) Standebene | 71 mm | 2" | (31 mm) | (1,2") | 71 mm | 2" |
| 4 Maximale Reichweite | 1309 mm | 4'3" | 1444 mm | 4'8" | 1309 mm | 4'3" |
| 5 Reichweite bei max. Höhe | 460 mm | 1'6" | 594 mm | 1'11" | 460 mm | 1'6" |
| 6 Höhe bei max. Reichweite | 1450 mm | 4'9" | 1523 mm | 4'11" | 1450 mm | 4'9" |
| 7 Maximale Höhe | 3324 mm | 10'10" | 3302 mm | 10'10" | 3324 mm | 10'10" |
| Kipplast – gerade, ISO 14397-1 – Standard* | 3871 kg | 8531 lb | 3620 kg | 7978 lb | 3868 kg | 8525 lb |
| Kipplast – gerade, ISO 14397-1 – optional* | 3862 kg | 8511 lb | 3611 kg | 7958 lb | | |
| Kipplast – voll eingelenkt, ISO 14397-1 – Standard* | 3154 kg | 6951 lb | 2949 kg | 6499 lb | 3151 kg | 6944 lb |
| Kipplast – voll eingelenkt, ISO 14397-1 – optional* | 3147 kg | 6935 lb | 2942 kg | 6484 lb | | |
| Einsatzgewicht – Standard-Hubgerüst | 6121 kg | 13.490 lb | 6148 kg | 13.550 lb | 6122 kg | 13.492 lb |
| Einsatzgewicht – optional | 6129 kg | 13.508 lb | 6156 kg | 13.567 lb | | |
| Nennlast (% der Kipplast bei vollem Lenkeinschlag): | | | | | | |
| 50 % Kipplast: SAE J1197 – Standard** | 1577 kg | 3475 lb | 1475 kg | 3249 lb | 1576 kg | 3472 lb |
| 50 % Kipplast: SAE J1197 – optional** | 1574 kg | 3467 lb | 1471 kg | 3242 lb | | |
| 60 % Kipplast: unebenes Terrain, EN474-3 – Standard** | 1892 kg | 4170 lb | 1769 kg | 3899 lb | 1891 kg | 4166 lb |
| 60 % Kipplast: unebenes Terrain, EN474-3 – optional** | 1888 kg | 4161 lb | 1765 kg | 3890 lb | | |
| 80 % Kipplast: fester und ebener Untergrund, EN474-3 – Standard** | 2523 kg | 5561 lb | 2359 kg | 5199 lb | 2521 kg | 5555 lb |
| 80 % Kipplast: fester und ebener Untergrund, EN474-3 – optional** | 2518 kg | 5548 lb | 2354 kg | 5187 lb | | |

*Gemäß ISO 14397-1:2007, Abschnitt 1 bis 6, wonach Prüfergebnisse höchstens 2 % von Berechnungen abweichen dürfen.

**Volle Erfüllung von EN474-3 und SAE J1197.

Die angegebenen Abmessungen gelten für Maschinen mit Universalschaufel, Unterschraubmessern, 75 kg (165 lb) schwerem Fahrer, ohne Klimaanlage und mit Dunlop-Reifen 405/70 SPT9.

Betriebsdaten mit Lastarm



| | 906M | | 907M | | 908M | |
|--|---------|---------|---------|---------|---------|---------|
| 1 | 4508 mm | 14'9" | 4508 mm | 14'9" | 4669 mm | 15'3" |
| 2 | 4080 mm | 13'4" | 4080 mm | 13'4" | 4241 mm | 13'10" |
| 3 | 1460 mm | 4'9" | 1460 mm | 4'9" | 1457 mm | 4'9" |
| 4 | 988 mm | 3'2" | 988 mm | 3'2" | 990 mm | 3'2" |
| 5 | 3296 mm | 10'9" | 3296 mm | 10'9" | 3415 mm | 11'2" |
| 6 | 2856 mm | 9'4" | 2856 mm | 9'4" | 2976 mm | 9'9" |
| 7 | 694 mm | 2'3" | 694 mm | 2'3" | 735 mm | 2'4" |
| 8 | 981 mm | 3'2" | 981 mm | 3'2" | 1023 mm | 3'4" |
| | 906M | | 907M | | 908M | |
| Gewicht | 131 kg | 288 lb | 131 kg | 288 lb | 131 kg | 288 lb |
| Nennlast (50 % der Kipplast bei vollem Lenkeinschlag, SAE J1197):* | | | | | | |
| Anschlagpunkt 1 | 1067 kg | 2350 lb | 1111 kg | 2448 lb | 1259 kg | 2773 lb |
| Anschlagpunkt 2 | 928 kg | 2045 lb | 967 kg | 2131 lb | 1101 kg | 2426 lb |

*Volle Erfüllung von EN474-3 und SAE J1197

Die angegebenen Abmessungen gelten für Maschinen mit Universalschaufel, Unterschraubmessern, 75 kg (165 lb) schwerem Fahrer, ohne Klimaanlage und mit Dunlop-Reifen 405/70 SPT9.

906M, 907M, 908M – Standard- und Sonderausrüstung

Standard- und Sonderausrüstung

Die Standard- und Sonderausrüstung kann variieren. Für genaue Informationen wenden Sie sich bitte an Ihren Cat-Händler.

| Modell | 906M | | 907M | | 908M | |
|---|------|------|------|------|------|------|
| | Std. | Opt. | Std. | Opt. | Std. | Opt. |
| GETRIEBE UND HYDRAULIK | | | | | | |
| • 100%-Differenzialsperre an beiden Achsen, unter Last während der Fahrt zuschaltbar | - | ✓ | - | ✓ | - | ✓ |
| • 18°-Rahmenpendelung, 78°-Knickwinkel | ✓ | - | ✓ | - | ✓ | - |
| • Einstellbare Geschwindigkeitsregelung (Kriechgangregelung) | - | ✓ | - | ✓ | - | ✓ |
| • Einstellbares Ansprechverhalten des Hydrostatischen Fahrtriebes | - | ✓ | - | ✓ | - | ✓ |
| • Schnellkupplungen für Hydraulikkupplungen | - | - | - | - | - | - |
| • Bedarfsgesteuerter Lüfter | ✓ | - | ✓ | - | ✓ | - |
| • Elektronische Drehmomentbegrenzung | - | ✓ | - | ✓ | - | ✓ |
| • Hydrostatischer Fahrtrieb | ✓ | - | ✓ | - | ✓ | - |
| • Schwimmfunktion (Hubrahmen) | ✓ | - | ✓ | - | ✓ | - |
| • Hubrahmen mit Z-Kinematik und Parallelhub | ✓ | - | ✓ | - | ✓ | - |
| • Zusatzhydraulikkreis mit Proportionalsteuerung | ✓ | - | ✓ | - | ✓ | - |
| • Hydraulische Schwingungsdämpfung | - | ✓ | - | ✓ | - | ✓ |
| • Felgenzugkraftsteuerung | - | ✓ | - | ✓ | - | ✓ |
| • Schnellgang, 35 km/h (21,7 mph) mit Notlenkung | - | ✓ | - | ✓ | - | ✓ |
| • Getriebe, 20 km/h (12,4 mph) mit Hochleistungsachsen | ✓ | - | ✓ | - | ✓ | - |
| • Kriecheinrichtung und Handgas | ✓ | - | ✓ | - | ✓ | - |
| MOTOR | | | | | | |
| • Emissionsnormen Cat C3.3B DIT Tier 4 Final/Stufe V (nur Europa) oder Tier 4 Final (nur Nordamerika) | ✓ | - | ✓ | - | ✓ | - |
| • Cat-Langzeitkühlmittel | ✓ | - | ✓ | - | ✓ | - |
| • Kurbelgehäuseentlüftung, geschlossen | ✓ | - | ✓ | - | ✓ | - |
| • Einfache, schnelllösbare Kraftstofffilter-Wasserabscheider-Kombination | ✓ | - | ✓ | - | ✓ | - |
| • ECO-Modus | ✓ | - | ✓ | - | ✓ | - |
| • Kühlwasservorwärmer, 120V | - | ✓ | - | ✓ | - | ✓ |
| • Ablassventil für Motoröl (überlaufsicherer ECO-Ablass) | ✓ | - | ✓ | - | ✓ | - |
| • Motorhaube, hochklappbar/ abschließbar | ✓ | - | ✓ | - | ✓ | - |
| • Vorreiniger für Motorluftfilter | - | ✓ | - | ✓ | - | ✓ |
| • Trockenluftfilter (zweistufig) mit Wartungsanzeiger | ✓ | - | ✓ | - | ✓ | - |

| Modell | 906M | | 907M | | 908M | |
|--|------|------|------|------|------|------|
| | Std. | Opt. | Std. | Opt. | Std. | Opt. |
| ELEKTRIK | | | | | | |
| • Drehstromgenerator, 90 A | ✓ | - | ✓ | - | ✓ | - |
| • Batterie Hauptschalter | ✓ | - | ✓ | - | ✓ | - |
| • An der Fahrerkabine montierte Sicherungstafel | ✓ | - | ✓ | - | ✓ | - |
| • Vorglühanlage | ✓ | - | ✓ | - | ✓ | - |
| • HD-Batterie, 12 V | ✓ | - | ✓ | - | ✓ | - |
| • Wegfahrsperrung (Machine Security System, MSS) | - | ✓ | - | ✓ | - | ✓ |
| • Magnetische Rundumleuchte | - | ✓ | - | ✓ | - | ✓ |
| • Servicestecker für Elektronikdiagnose (Cat Electronic Technician™) | ✓ | - | ✓ | - | ✓ | - |
| • Rückfahralarm | ✓ | - | ✓ | - | ✓ | - |
| • Halogen-Arbeitsscheinwerfer, zwei vorn und zwei hinten | - | ✓ | - | ✓ | - | ✓ |
| • LED-Arbeitsscheinwerfer, zwei vorn und zwei hinten | - | ✓ | - | ✓ | - | ✓ |
| • Arbeitsgeräte-Stromanschluss | - | ✓ | - | ✓ | - | ✓ |
| UNIVERSAL- | | | | | | |
| • Lackierung in Wunschfarbe | - | ✓ | - | ✓ | - | ✓ |
| • Elektrotauchlackierung | ✓ | - | ✓ | - | ✓ | - |
| • Druckmessanschlüsse | ✓ | - | ✓ | - | ✓ | - |
| • Schutzvorrichtungen für Heckscheinwerfer | - | ✓ | - | ✓ | - | ✓ |
| • Abschleppvorrichtung inkl. Bolzen | ✓ | - | ✓ | - | ✓ | - |
| • Probenzapfventile für planmäßige Öluntersuchung (S·O·S SM , Scheduled Oil Sampling) | ✓ | - | ✓ | - | ✓ | - |
| • Reifenoptionen inklusive Achsen in schwerer Ausführung (HD, Heavy Duty) | - | ✓ | - | ✓ | - | ✓ |
| FLÜSSIGKEITEN | | | | | | |
| • Cat-Langzeitkühlmittel (-50 °C/-58 °F) | - | ✓ | - | ✓ | - | ✓ |
| LADER | | | | | | |
| • Einstellbare Arbeitshydraulik-Modulation | - | ✓ | - | ✓ | - | ✓ |
| • High-Flow-Zusatzhydraulik mit hydraulischen Schnellkupplungen für Druckentlastung | - | ✓ | - | ✓ | - | ✓ |
| • Lasthalteventile | - | ✓ | - | ✓ | - | ✓ |
| • Arbeitsgerätestellungsregler (Schaufelrückführung) | - | ✓ | - | ✓ | - | ✓ |
| ARBEITSGERÄTE | | | | | | |
| • Ihr Cat-Händler informiert Sie ausführlich über alle Arbeitsgeräteoptionen | - | - | - | - | - | - |

Standard- und Sonderausrüstung

Die Standard- und Sonderausrüstung kann variieren. Für genaue Informationen wenden Sie sich bitte an Ihren Cat-Händler.

| Modell | 906M | | 907M | | 908M | |
|---|------|------|------|------|------|------|
| | Std. | Opt. | Std. | Opt. | Std. | Opt. |
| ARBEITSUMGEBUNG | | | | | | |
| • Innenrückspiegel, verstellbar | ✓ | - | ✓ | - | ✓ | - |
| • Armlehne/Handgelenkstütze, verstellbar | ✓ | - | ✓ | - | ✓ | - |
| • Klimaanlage | - | ✓ | - | ✓ | - | ✓ |
| • Steckdosen | ✓ | - | ✓ | - | ✓ | - |
| • Innenleuchte | - | ✓ | - | ✓ | - | ✓ |
| • Cat-Radio/FM/DAB+/Bluetooth/Aux/Mikrofon/Telefon/USB | - | ✓ | - | ✓ | - | ✓ |
| • Komfort-Fahrerkabine umfasst: gefederten Sitz mit Stoffbezug, Heckscheibenheizung, Schiebefenster links und Radiovorrüstung | - | ✓ | - | ✓ | - | ✓ |
| • Offener Fahrstand mit Schutzdach: starre Lenksäule, Kleiderhaken, Sonnenblende (nur Nordamerika) | - | ✓ | - | ✓ | - | ✓ |
| • Kleiderhaken | ✓ | - | ✓ | - | ✓ | - |
| • Getränkehalter | ✓ | - | ✓ | - | ✓ | - |
| • Zur Ausstattung der Deluxe-Fahrerkabine gehören: Optionen der Komfort-Fahrerkabine plus beheizbarer luftgefederter Sitz mit Stoffbezug und Lendenwirbelstütze sowie Schiebefenster rechts | - | ✓ | - | ✓ | - | ✓ |
| • Digitaler Betriebsstundenzähler | ✓ | - | ✓ | - | ✓ | - |
| • Einfach zu reinigender Kabinenboden | ✓ | - | ✓ | - | ✓ | - |
| • Anzeigen: Kraftstoff-/Hydrauliktemperatur, Kühlmitteltemperatur, Tachometer | ✓ | - | ✓ | - | ✓ | - |
| • Beheizbare Heckscheibe (geschlossene Fahrerkabine) | - | ✓ | - | ✓ | - | ✓ |
| • Heizung mit Luftdüsen für Fenster, Seitenscheiben und Füße (geschlossene Fahrerkabine) | - | ✓ | - | ✓ | - | ✓ |
| • Multifunktions-Joystick mit Fahrtrichtungsschalter | ✓ | - | ✓ | - | ✓ | - |

| Modell | 906M | | 907M | | 908M | |
|---|------|------|------|------|------|------|
| | Std. | Opt. | Std. | Opt. | Std. | Opt. |
| ARBEITSUMGEBUNG (Fortsetzung) | | | | | | |
| • Instrumentengruppe mit Digitaldisplay in der Fahrerkabine | ✓ | - | ✓ | - | ✓ | - |
| • Fahrerkabine auf Isolierlagern | ✓ | - | ✓ | - | ✓ | - |
| • Radiovorrüstung einschließlich Lautsprechern (geschlossene Fahrerkabine) | - | ✓ | - | ✓ | - | ✓ |
| • Sonnenrollo (Heckfenster) | - | ✓ | - | ✓ | - | ✓ |
| • Sicherheitsgurt | ✓ | - | ✓ | - | ✓ | - |
| • ROPS-/FOPS-zertifizierte(s) Schutzdach/Fahrerkabine | ✓ | - | ✓ | - | ✓ | - |
| • Schalldämpfung | ✓ | - | ✓ | - | ✓ | - |
| • Sonnenblende | ✓ | - | ✓ | - | ✓ | - |
| • Hängende Brems-/Gaspedale | ✓ | - | ✓ | - | ✓ | - |
| • Gefederter Sitz | ✓ | - | ✓ | - | ✓ | - |
| • Zwei Türen (geschlossene Fahrerkabine) | ✓ | - | ✓ | - | ✓ | - |
| • Zwei Außenrückspiegel, anklappbar | ✓ | - | ✓ | - | ✓ | - |
| • Warnanzeigen für die Hauptsysteme | ✓ | - | ✓ | - | ✓ | - |
| • Scheibenwischer/Waschanlage vorn und hinten (geschlossene Fahrerkabine) | ✓ | - | ✓ | - | ✓ | - |
| • Warnmeldungen: Master, Feststellbremse, Hydraulikölldruck, Motorölldruck, Kühlmitteltemperatur, elektrische Anlage, Hydraulikölfilterumgehung | ✓ | - | ✓ | - | ✓ | - |

Nähere Informationen zu Cat-Produkten, Serviceleistungen der Händler und Industrielösungen finden Sie auf unserer Website www.cat.com.

© 2021 Caterpillar
Alle Rechte vorbehalten

Materialien und Spezifikationen können ohne Vorankündigung geändert werden. Abgebildete Maschinen können Sonderausrüstung aufweisen. Ihr Cat-Händler informiert Sie gern über lieferbare Sonderausrüstung.

CAT, CATERPILLAR, LET'S DO THE WORK, die entsprechenden Logos, „Caterpillar Corporate Yellow“, die Handelszeichen „Power Edge“ und Cat-„Modern Hex“ sowie die hierin verwendeten Unternehmens- und Produktidentitäten sind Markenzeichen von Caterpillar Inc. und dürfen nicht ohne Genehmigung verwendet werden.

AGHQ7734-04 (05-2021)
Ersetzt AGHQ7734-03
(ANZP, EU, N Am)

