

PALA DE RUEDAS COMPACTA

Cat[®] 907M



CARACTERÍSTICAS:

El modelo Cat[®] 907M proporciona unas altas prestaciones con una versatilidad excepcional. La amplia cabina con palanca tipo joystick le ayuda a mantenerse cómodo toda la jornada y le permite alcanzar un rendimiento superior. El diseño de la pala ofrece resistencia y durabilidad con un magnífico control.

- **Altas prestaciones:** gracias a sus altas cargas límite de equilibrio a giro pleno y sus fuerzas de arranque, la serie M ofrece una solución potente para todas las aplicaciones del cliente.
- **Facilidad de uso:** el sistema electrohidráulico de última generación permite un control preciso con poco esfuerzo y tiempos de ciclo rápidos. La palanca tipo joystick todo en uno ayuda a mantener la vista en el trabajo. El operador puede ajustar la respuesta de la máquina con solo pulsar un botón, lo que le permite configurar la máquina según las preferencias exactas de la aplicación.
- **Varillaje de carga de barra en Z Cat optimizado:** el varillaje de carga de barra en Z Cat optimizado combina la eficacia de excavación de una barra en Z tradicional con funciones de portaherramientas para ofrecer un rendimiento y una versatilidad excelentes. Gracias a unas altas fuerzas de inclinación y elevación paralelas en todo el radio de acción, podrá manejar de forma segura y confiada cargas con un control preciso.

- **Tren de potencia:** ejes de servicio pesado y bloqueo total del diferencial equipados de serie en el modelo de 20 km/h (12 mph) de velocidad estándar y en el de 35 km/h (22 mph) opcional de alta velocidad. El control de amortiguación también está disponible como opción, lo que aumenta la comodidad y la retención de carga en los desplazamientos de larga distancia.
- **Versatilidad:** ya sea con un acoplamiento de estilo horizontal (HPL-ISO o HPL-A) o de cargadora compacta (SSL, Skid Steer Loader), en combinación con un sistema hidráulico estándar o de caudal alto opcional, las palas de ruedas compactas Cat pueden emplear una amplia variedad de implementos, incluidos implementos hidromecánicos.
- **Facilidad de servicio:** el diseño de la serie M permite realizar un mantenimiento sencillo y rápido. El capó del motor basculante y las puertas de servicio laterales proporcionan un acceso excepcional y seguro a los principales componentes desde el nivel del suelo. Las tomas de aceite S-O-SSM (análisis programado de aceite) y los puntos de prueba de presión permiten realizar un sencillo mantenimiento preventivo.
- **Cabina:** la cabina de alta visibilidad proporciona mayor comodidad con un asiento Deluxe y los controles y ajustes intuitivos disponibles. El teclado táctil suave opcional contiene nuevos ajustes y funciones electrónicas, como modulación del implemento y agresividad de Hystat, control de amortiguación, retorno a la posición de excavación, desconexión de la elevación, control de velocidad del motor y control de tracción. Sistema de seguridad de la máquina opcional integrado que evita el robo de la máquina.

Especificaciones

Motor

Modelo de motor	Cat [®] C3,3B DIT*	
Potencia bruta máxima		
ISO 14396	54,6 kW	(73,2 hp)
ISO 14396 (sistema métrico)		74,2 hp
Potencia nominal neta a 2.400 rev/min		
SAE J1349	53,6 kW	(71,9 hp)
ISO 9249	53,6 kW	(72,9 hp)

*El Motor Cat C3.3B DIT cumple la normativa sobre emisiones fase V de la UE/ Tier 4 Final de la EPA EE. UU.

Peso

Peso de funcionamiento	5.750 kg	12.677 lb
------------------------	----------	-----------

Nota: Máquina con depósito de combustible lleno, cabina ROPS/FOPS, operador de 80 kg (176 lb), acoplamiento de cargadora compacta (SSL, Skid Steer Loader) y cucharón de uso general (GP, general purpose).

Cucharones

Capacidad de los cucharones		
Acoplamiento ISO	0,75-1,5 m ³	
Acoplamiento de tipo SSL	1,0-2,0 yd ³	

Velocidades de desplazamiento

Velocidad 1	10 km/h	6,2 mph
Velocidad 2	20 km/h	12,4 mph
Velocidad alta	35 km/h	21,7 mph

Sistema hidráulico

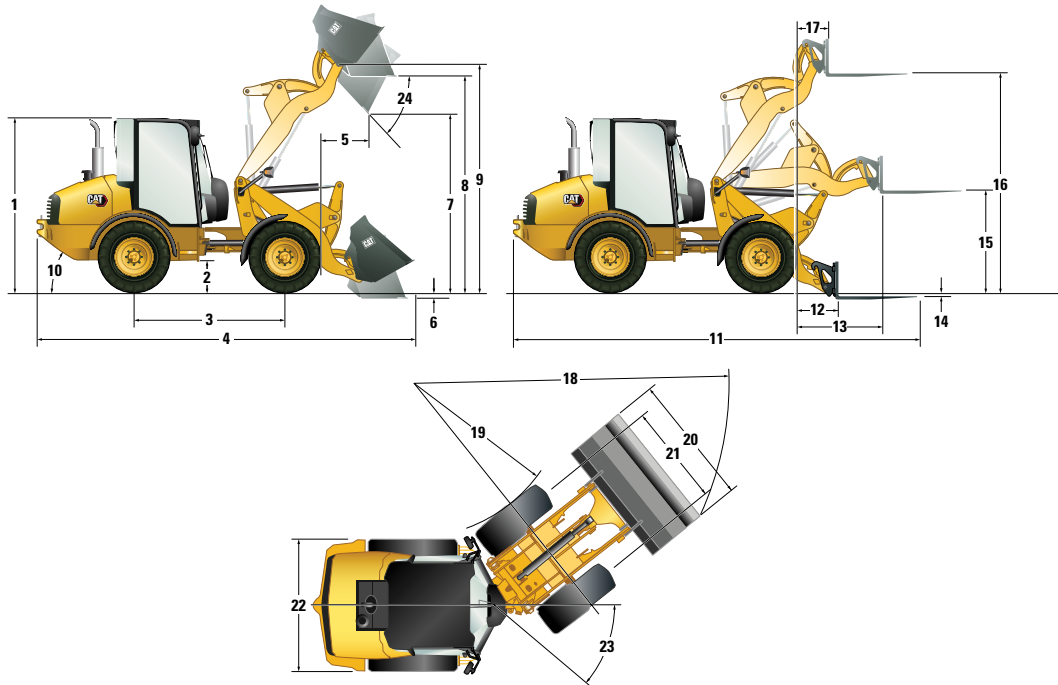
Válvula de descarga principal para el caudal de la tercera válvula auxiliar	235 bares	3.400 lb/pulg ²
De serie	76 L/min	20 gal/min
Caudal alto	120 L/min	31 gal/min
Tiempo de ciclo hidráulico		
Elevación	5,2 segundos	
Descenso	3,2 segundos	
Descarga	1,3 segundos	
Recogida del cucharón	2,1 segundos	

Capacidades de llenado de servicio

Sistema de enfriamiento	17 L	4,5 gal
Depósito de combustible	78 L	20,6 gal
Sistema hidráulico	70 L	18,5 gal
Aceite del motor	11,2 L	3,0 gal



Pala de Ruedas Compacta 907M



Dimensiones

(Todas las dimensiones son aproximadas. Las dimensiones mostradas están basadas en una máquina equipada con un cucharón de uso general y neumáticos estándar 405/70 SPT9.)

	Con acoplamiento ISO		Con acoplamiento SSL	
1 Altura de la cabina	2.585 mm	8 pies 6 pulg	2.585 mm	8 pies 6 pulg
2 Altura libre sobre el suelo	300 mm	11,8 pulg	300 mm	11,8 pulg
3 Distancia entre ejes	2.170 mm	7 pies 1 pulg	2.170 mm	7 pies 1 pulg
4 Longitud total con cucharón	5.469 mm	17 pies 11 pulg	5.585 mm	18 pies 4 pulg
5 Alcance a la altura de descarga máxima	725 mm	2 pies 4 pulg	810 mm	2 pies 8 pulg
6 Profundidad de excavación	95 mm	3,7 pulg	90 mm	3,5 pulg
7 Altura de descarga máxima	2.478 mm	8 pies 1 pulg	2.395 mm	7 pies 10 pulg
8 Altura de carga máxima	3.027 mm	9 pies 11 pulg	3.035 mm	9 pies 11 pulg
9 Bulón de giro a la altura máxima	3.227 mm	10 pies 7 pulg	3.230 mm	10 pies 7 pulg
10 Ángulo de salida (grados)		33°		33°
11 Longitud total con horquillas	5.915 mm	19 pies 4 pulg	5.945 mm	19 pies 6 pulg
12 Alcance a nivel del suelo	720 mm	2 pies 4 pulg	750 mm	2 pies 6 pulg
13 Alcance máximo	1.215 mm	3 pies 11 pulg	1.265 mm	4 pies 2 pulg
14 Profundidad de la horquilla por debajo del nivel del suelo (sobre el suelo)	25 mm	1,0 pulg	(45 mm)	(1,8 pulg)
15 Altura de la horquilla al alcance máximo	1.425 mm	4 pies 8 pulg	1.490 mm	4 pies 11 pulg
16 Altura máxima de la horquilla	3.090 mm	10 pies 1 pulg	3.160 mm	10 pies 4 pulg
17 Alcance de la horquilla a la altura máxima	445 mm	1 pies 5 pulg	505 mm	1 pies 8 pulg
18 Radio de giro en el cucharón	4.489 mm	14 pies 8 pulg	4.515 mm	14 pies 10 pulg
19 Radio de giro de la rueda interior	2.240 mm	7 pies 4 pulg	2.240 mm	7 pies 4 pulg
20 Anchura sobre el cucharón	2.045 mm	6 pies 8 pulg	2.035 mm	6 pies 8 pulg
21 Manómetro para neumáticos	1.420 mm	4 pies 8 pulg	1.420 mm	4 pies 8 pulg
22 Anchura de la máquina	1.840 mm	6 ft	1.840 mm	6 ft
23 Ángulo de articulación (grados)		39°		39°
24 Ángulo de descarga a la altura máxima (grados)		45°		45°

Especificaciones de funcionamiento

Máquina con depósito de combustible lleno, cabina ROPS (Rollover Protective Structure, estructura de protección antivuelco)/FOPS (Falling Object Protective Structure, estructura de protección contra caída de objetos), operador de 80 kg (176 lb), acoplamiento SSL o ISO, y cucharón de uso general (GP, general purpose).

Tipo de acoplamiento	ISO		SSL	
	405/70 R18		405/70 R18	
Tamaño de neumático	405/70 R18		405/70 R18	
Peso de funcionamiento	5.859 kg	12.913 lb	5.750 kg	12.677 lb
Capacidad nominal del cucharón	1,0 m ³	1,3 yd ³	1,0 m ³	1,3 yd ³
Fuerza de arranque del cucharón	52 kN	11.689 lb	42 kN	9.442 lb
Carga nominal de operación con la máquina completamente girada, con cucharón	1.880 kg	4.145 lb	1.750 kg	3.858 lb
Carga límite de equilibrio con la máquina recta, con cucharón	4.615 kg	10.174 lb	4.295 kg	9.469 lb
Carga límite de equilibrio estático a giro pleno de cucharón	3.760 kg	8.289 lb	3.500 kg	7.716 lb
Ángulo de recogida del cucharón en posición de transporte	52°		52°	
Carga nominal de operación con la máquina completamente girada, con horquillas (EN 474-3:2006, terreno nivelado y firme, relación de estabilidad 1,25 [20 pulg] y centro de carga 500 mm)	2.292 kg	5.051 lb	2.120 kg	4.674 lb

Características de la cabina

Características de la cabina estándar	Cabina Comfort	Cabina Deluxe	Techo
Soporte para vasos	•	•	•
Dos puertas de acceso	•	•	
Columna de dirección fija			•
Columna de dirección ajustable	•	•	
Asiento de vinilo con suspensión			•
Asiento de tela con suspensión y con reposabrazos	•		
Asiento de tela con suspensión neumática eléctrica, reposabrazos y reposacabezas, apoyo lumbar y respaldo calefactado		•	
Ventanilla izquierda: corredera	•	•	
Ventanilla derecha: corredera		•	
Ventanilla trasera calefactada	•	•	
Percha para abrigo	•	•	•
Luz de cabina	•	•	
Parasol	•	•	•
Preinstalación de radio (cableado, altavoz, antena y rejillas)		•	
Retrovisores exteriores plegables	•	•	•
Caja de almacenamiento con cerradura	•	•	•
Espejo interior ajustable	•	•	•
Calefacción	•	•	
Características opcionales de la cabina			
Aire acondicionado	•	•	
Cat Radio/CD/MP3/WMA/AUX	•	•	
Persiana trasera	•	•	
Sistema de seguridad de la máquina	•	•	
Preinstalación de radio (cableado, altavoz, antena y rejillas)	•		

Densidades máximas de los materiales

Basado en la ISO 7546:1983 y cargas de trabajo nominales con la máquina completamente girada.

Tipo de cucharón	Uso general		Usos múltiples		Materiales ligeros	
Capacidad nominal	1,0 m ³	1,3 yd ³	0,75 m ³	1,0 yd ³	1,2 m ³	1,6 yd ³
Altura de descarga	2.395 mm	94 pulg	2.470 mm	97 pulg	2.285 mm	90 pulg
Densidad máxima de material	1.584 kg/m ³	2.670 lb/yd ³	2.149 kg/m ³	3.622 lb/yd ³	1.218 kg/m ³	2.053 lb/yd ³
Anchura del cucharón	2.035 mm	80 pulg	1.880 mm	74 pulg	2.080 mm	82 pulg

Pala de Ruedas Compacta 907M

EQUIPOS ESTÁNDAR

TRANSMISIÓN/SISTEMA HIDRÁULICO

- Bloqueo total del diferencial en los dos ejes, seleccionable durante la marcha
- Oscilación del bastidor 18°, articulación 78°
- Transmisión, 20 km/h (12,4 mph) con ejes de servicio pesado
- Transmisión de marcha lenta
- Transmisión hidrostática
- Acoplamiento rápido de implementos
- Circuito hidráulico auxiliar proporcional
- Función de flotación del brazo de carga
- Conector hidráulico rápido de conexión a presión
- Pala de barra en Z para elevación en paralelo
- Ventilador de actuación proporcional a la demanda

MOTOR

- El motor compatible con Stage V de la UE Cat C3.3B DIT/ Motor Tier 4 Final de la EPA de EE. UU.
- Filtro de aire de doble cuerpo con indicador visual
- Refrigerante de larga duración Cat
- Compartimentos del motor con cerradura
- Filtro de combustible / separador de agua de extracción fácil y rápida

- Válvula de drenaje de aceite del motor (drenaje ecológico antiderrames)
- Respiradero de circuito cerrado
- Modo Eco

SISTEMA ELÉCTRICO

- Panel de fusibles montado en la cabina
- Interruptor de desconexión de batería
- Batería de servicio pesado de 12 V
- Ayuda al arranque en frío del motor
- Alternador de 90 amperios
- Conector de punto de servicio para realizar diagnósticos electrónicos (Electronic Technician™)
- Alarma de marcha atrás

GENERAL

- Capa de pintura E-coat
- Puntos de prueba de presión
- Bulón y enganche de recuperación
- Tomas de análisis programado de aceite S-O-S

CABINA DEL OPERADOR

- Soporte para vasos
- Parasol
- Cabina/techo con certificaciones ROPS y FOPS
- Reposamuñecas ajustables

- Cinturón de seguridad retráctil
- Enchufes auxiliares
- Percha para abrigo
- Pantalla digital en el tablero de instrumentos
- Insonorización
- Palanca tipo joystick multifunción con control direccional
- Dos retrovisores exteriores plegables
- Indicadores de advertencia para los sistemas principales
- Suelo de la cabina de limpieza fácil
- Caja de almacenamiento con cerradura
- Espejo interior ajustable
- Puesto del operador en montajes de aislamiento
- Horómetro de servicio digital
- Indicadores: combustible, temperatura de fluidos hidráulicos, temperatura del refrigerante y velocímetro
- Advertencias: interruptor maestro, freno de estacionamiento, presión de aceite hidráulico, presión de aceite del motor, temperatura del refrigerante, sistema eléctrico, derivación de filtro hidráulico
- Pedales de freno/acelerador suspendidos
- Asiento con suspensión

EQUIPOS OPCIONALES

TRANSMISIÓN

- Control de velocidad ajustable (control de corrimiento)
- Control de tracción
- Bloqueo del acelerador electrónico
- Parámetros de respuesta Hystat ajustable
- Control de amortiguación
- Velocidad alta de 35 km/h (21,7 mph) con dirección secundaria

PALA

- Sistema hidráulico auxiliar de caudal alto con colector de descarga de presión de desconexión rápida
- Válvulas limitadoras de carga
- Posicionador del implemento para el retorno a la posición de excavación
- Modulación del implemento ajustable

MOTOR

- Calentador del bloque de motor de 120 V
- Prefiltro para filtro de aire del motor

SISTEMA ELÉCTRICO

- Sistema de seguridad de la máquina (MSS, Machine Security System)
- Baliza giratoria magnética
- Mazo de cables del implemento
- Luces de trabajo: dos delanteras y dos traseras

GENERAL

- Color personalizado
- Protecciones de luces traseras
- Opciones de neumáticos, incluidos los de servicio pesado

FLUIDOS

- Refrigerante de larga duración Cat (-50 °C/-58 °F)

CABINA DEL OPERADOR

- Aire acondicionado
- Cat radio/CD/MP3/WMA/AUX
- La cabina Comfort incluye: asiento de tela con suspensión, ventana trasera con calefacción, ventana izquierda deslizante,

- gancho para ropa, visera, espacio listo para la instalación de radio y caja de almacenamiento con cerradura
- La cabina Deluxe incluye: las opciones de la cabina Comfort y además asiento de tela con suspensión neumática calefactado con apoyo lumbar y ventanilla derecha corredera
- Preinstalación de radio con altavoces (cabina cerrada)
- Dos puertas (cabina cerrada)
- Luneta trasera térmica (cabina cerrada)
- Luz de cabina (cabina cerrada)
- Cabina presurizada (cabina cerrada)
- Calefacción con salidas de aire inferiores, laterales y en la ventana (cabina cerrada)
- Limpia y lavaparabrisas delanteros y traseros (cabina cerrada)
- Persiana trasera

IMPLEMENTOS

- Para todos los implementos y opciones estándar y de caudal alto (consulte con su distribuidor Cat)

Si desea más información sobre los productos Cat, los servicios de nuestros distribuidores o sobre cómo solucionar sus problemas profesionales, visite nuestra página web www.cat.com

© 2021 Caterpillar
Reservados todos los derechos

Materiales y especificaciones sujetos a cambios sin previo aviso. Las máquinas que se muestran en este catálogo pueden incluir equipos opcionales. Consulte a su distribuidor Cat para conocer las opciones disponibles.

CAT, CATERPILLAR, LET'S DO THE WORK, sus respectivos logotipos, el color "Caterpillar Corporate Yellow", la imagen comercial de "Power Edge" y de Cat "Modern Hex", así como la identidad corporativa y de producto utilizada en el presente documento, son marcas registradas de Caterpillar y no pueden utilizarse sin autorización.

ASH97414-01 (06-2021)
Reemplaza al ASH97414
(ANZP, EU, N Am)

