

# 90zT



Concrete solutions. Always.

**Motore 4TNV98CT**

**Potenza massima 53,7 kW - 73,0 HP**

**Peso operativo 9.000 kg**

 **EUROCOMACH®**

# 90ZT

Peso operativo con cingoli in gomma	kg	9.000
Peso operativo con cingoli in acciaio	kg	9.320
Velocità di traslazione (AUTO TWO SPEED)	km/h	1a : 0 ÷ 2,6 / 2a : 0 ÷ 5,2
Velocità di rotazione	rpm	10

## MOTORE

Modello	YANMAR 4TNV98CT - STAGE 5	
Potenza max. (2.100 rpm)	kW - HP	53,7 - 73,0
Cilindrata	cc	3.319
Numero di cilindri	n°	4
Raffreddamento	Liquido	
Consumo	lt/h	9,3
Alternatore	V (A)	12 (80)
Batteria	V (Ah)	12 (100/900)

## IMPIANTO IDRAULICO

Tipologia impianto	Load Sensing con distributore "Flow Sharing" a 11 elementi	
Tipologia pompe	1 pompa idraulica LS a portata variabile e controllo elettronico + 1 pompa a ingranaggi	
Cilindrata pompe	cc	84 + 9
Portata pompe	lt/min	185 + 19
Pressione max. di taratura impianto	bar	290 - 200 - 35
Portata impianti ausiliari (pressione max): AUX 1 semplice o doppio effetto prioritario AUX 2 doppio effetto AUX 3 doppio effetto	lt/min (bar)	100 (200) 90/80 (290) 50/50 (290)

## PRESTAZIONI

Profondità di scavo max. con braccio standard (braccio optional)	mm	4.270 (4.620)
Altezza max. scarico con braccio standard (braccio optional)	mm	4.660 (4.870)
Forza di strappo alla benna (braccio standard) ISO 6015	daN	5.850
Forza di rottura braccio (braccio standard) ISO 6015	daN	4.350
Forza di trazione	daN	7.960
Pressione al suolo con cingoli in gomma	kg/cm <sup>2</sup>	0,43
Pendenza superabile	60% - 30°	

## DIMENSIONI

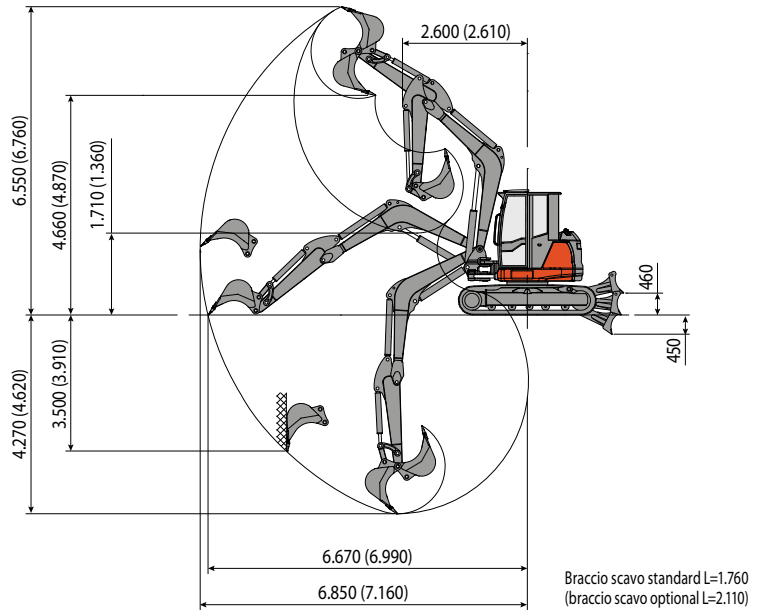
Larghezza massima	mm	2.320
Altezza totale	mm	2.560
Raggio di rotazione posteriore	mm	1.155
Lunghezza braccio scavo standard (braccio optional)	mm	1.760 (2.110)
Larghezza cingoli	mm	450
Numero rulli (per ciascun lato)	n°	5/1 (cingoli in gomma) 6/1 (cingoli in acciaio)

## RIFORNIMENTI

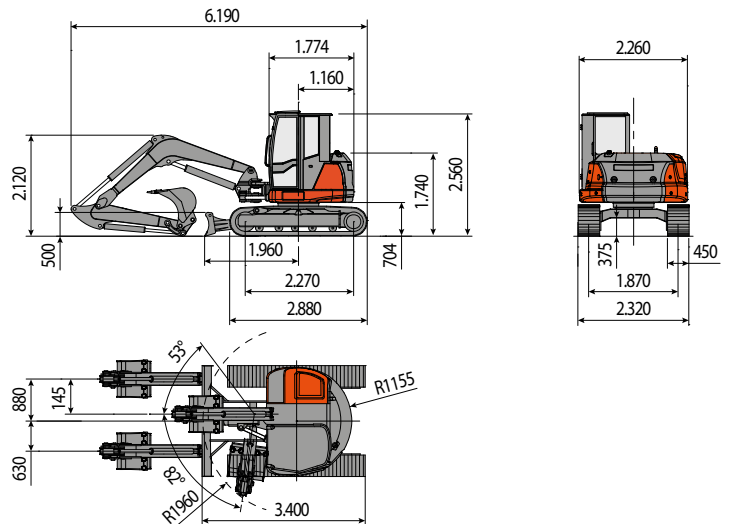
Serbatoio gasolio	lt	105
Serbatoio olio idraulico	lt	90
Capacità sistema idraulico	lt	120
Capacità sistema di raffreddamento	lt	25
Olio motore	lt	10

## COMANDI

Primo braccio, braccio scavo, benna e rotazione torretta	2 manipolatori servocomandati
Movimenti dei cingoli (compresa controrotazione)	2 leve servocomandate
Lama reinterro	leva servocomandata
Impianto ausiliario ad alta portata prioritaria con ritenuta AUX 1 (semplice o doppio effetto)	comando potenziometrico su manipolatore dx
Impianto ausiliario AUX 2 (doppio effetto)	comando potenziometrico su manipolatore dx
Impianto ausiliario a bassa portata AUX 3 (doppio effetto)	comando potenziometrico su manipolatore sx
Brandeggio	comando potenziometrico su manipolatore sx



Braccio scavo standard L=1.760 (braccio scavo optional L=2.110)



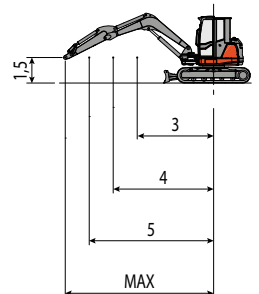
## CAPACITA' DI SOLLEVAMENTO

Sbraccio riferito al centro di rotazione (m)  
Capacità di sollevamento (kg) ad altezza 1,5 m

	3	4	5	MAX
Frontale e lama abbassata	*4.495	*3.045	*2.350	*2.085
Frontale e lama alzata	2.810	1.760	1.310	1.000
Laterale	2.860	1.880	1.320	1.000

\* Indica il limite di carico idraulico.

La capacità di sollevamento è basata sulla norma ISO 10567 e non eccede oltre il 75% del carico statico di ribaltamento o dell'87% della capacità di sollevamento idraulico della macchina.



 **EUROCOMACH**