



962M

Pala gommata

Caratteristiche tecniche

Non tutte le attrezzature sono disponibili in tutte le aree. Rivolgersi al dealer Cat® per le configurazioni specifiche disponibili nella propria regione.

Sommario

Caratteristiche tecniche	2
Motore	2
Benne	2
Peso	2
Trasmissione	2
Impianto idraulico	2
Freni	2
Assali	3
Cabina	3
Livelli di rumorosità	3
Capacità di rifornimento	3
Impianto di climatizzazione	3
Dimensioni	4
Opzioni pneumatici	5
Guida di selezione e fattori di riempimento della benna	6
Specifiche operative - Benne	7
Benne per scarico elevato di materiale leggero	10
Forche per pallet e per edilizia	14
Bracci per movimentazione materiali	17
Attrezzatura standard e a richiesta	20
Configurazione industriale e di movimentazione di rifiuti 962M	23
Caratteristiche e vantaggi chiave	23
Motore	24
Trasmissione	24
Impianto idraulico	24
Freni	24
Assali	25
Cabina	25
Livelli di rumorosità	25
Capacità di rifornimento	25
Impianto di climatizzazione	25
Dimensioni del movimentatore di rifiuti	26
Opzioni pneumatici per scarti e rifiuti	27
Specifiche operative - Benne per rifiuti	28
Benna per scarico elevato di rifiuti	29
Tabella benne per rottami	31
Attrezzatura standard e a richiesta	34
Protezioni e caratteristiche della macchina	35
Configurazione macchina forestale 962M	37
Caratteristiche e vantaggi chiave	37
Motore	38
Trasmissione	38
Impianto idraulico	38
Freni	38
Assali	39
Cabina	39
Livelli di rumorosità	39
Capacità di rifornimento	39
Impianto di climatizzazione	39
Opzioni pneumatici	40
Forche con pinza a polipo	41
Benne per trucioli	43
Benne per scarico elevato di materiale leggero	44
Braccio per movimentazione materiali	44
Attrezzatura standard e a richiesta	46
Attrezzatura prescritta	49

Caratteristiche tecniche delle pale gommate 962M

Motore

Modello motore	Cat® C7.1	
Potenza del motore (2.100 giri/min)		
SAE J1995	202 kW	275 hp (metrica)
ISO 14396	201 kW	273 hp (metrica)
Potenza netta (2.100 giri/min)		
ISO 9249	186 kW	253 hp (metrica)
Coppia lorda (1.350 giri/min)		
ISO 14396	1.245 N·m	918 lbf-ft
Coppia netta (1.350 giri/min)		
ISO 9249	1.172 N·m	864 lbf-ft
Foro	105 mm	4,13"
Corsa	135 mm	5,31 in
Cilindrata	7,01 L	428 pollici ³

- Conforme agli standard sulle emissioni EU Stage V o EU Stage IV*
*I motori Stage IV rispettano le direttive provvisorie della normativa sulle emissioni EU non stradali.
- La potenza netta indicata è quella disponibile al volante con motore dotato di ventola, alternatore, filtro dell'aria e post-trattamento.

Benne

Capacità benna	2,5-9,9 m ³	3,3-12,0 yd ³
----------------	------------------------	--------------------------

Peso

Peso operativo	20.296 kg	44.745 lb
----------------	-----------	-----------

- Peso in base a una configurazione della macchina con pneumatici Michelin radiali 23.5R25 XHA2 L3, serbatoi pieni, operatore, contrappeso standard, avviamento a freddo, parafanghi basculanti, Product Link™, bloccaggio manuale del differenziale/assali con differenziale aperto (anteriore/posteriore), protezione trasmissione, impianto secondario dello sterzo, insonorizzazione e benna a fondo piatto da 3,6 m³ con BOCE.

Trasmissione

Marcia avanti 1	6,9 km/h	4,3 mph
Marcia avanti 2	12 km/h	7,5 mph
Marcia avanti 3	19,3 km/h	12,0 mph
Marcia avanti 4	25,7 km/h	16,0 mph
Marcia avanti 5	39,5 km/h	24,5 mph
Retromarcia 1	6,9 km/h	4,3 mph
Retromarcia 2	12 km/h	7,5 mph
Retromarcia 3	25,7 km/h	16,0 mph

- Massima velocità di marcia con un veicolo standard con benna vuota e pneumatici standard L3 con raggio di rotolamento di 787 mm.

Impianto idraulico

Tipo di pompa dell'attrezzatura	A pistoni assiali, portata variabile	
Sistema attrezzo		
Resa massima della pompa (2.150 giri/min)	286 L/min	76 gal/min
Pressione di funzionamento massima	29.300 kPa	4.250 psi
Portata massima 3 ^a /4 ^a funzione a richiesta	240 L/min	63 gal/min
Pressione massima 3 ^a /4 ^a funzione a richiesta	21.780 kPa	3.159 psi
Tempo di ciclo idraulico con carico utile nominale		
Sollevamento dalla posizione di trasporto	5,2 secondi	
Scarico, al massimo sollevamento	1,5 secondi	
Abbassamento, svuotamento, flottaggio in basso	2,7 secondi	
Totale	9,4 secondi	

Freni

Freni	I freni sono conformi allo standard ISO 3450:2011
-------	---

Caratteristiche tecniche delle pale gommate 962M

Assali

Anteriore	Fisso
Posteriore	Oscillazione ± 13 gradi
Escursione massima ruota singola	496 mm

Cabina

Struttura ROPS/FOPS	Le strutture ROPS/FOPS sono conformi agli standard ISO 3471:2008 e ISO 3449:2005 livello II
---------------------	---

Livelli di rumorosità

I valori di rumorosità indicati di seguito sono da considerarsi significativi solo per condizioni operative specifiche. I livelli di rumorosità della macchina e a cui è esposto l'operatore variano in base al regime motore e/o alla velocità della ventola di raffreddamento. Può rendersi necessario indossare delle protezioni acustiche quando si lavora su una macchina dotata di una cabina non correttamente sottoposta a manutenzione o con sportelli/finestrini aperti per periodi prolungati, oppure in un ambiente rumoroso.

Livello della pressione sonora sull'operatore (ISO 6396:2008)	69 dB(A)*
---	-----------

Livello di potenza sonora esterna Direttiva dell'Unione Europea "2000/14/CE" e successive modifiche contenute nella Direttiva "2005/88/CE."	104 dB(A)*
---	------------

Livello di pressione sonora esterna (SAE J88:2013)	75 dB(A)**
--	------------

*Per una configurazione della macchina tipica, misurata secondo le procedure specificate con la velocità della ventola di raffreddamento impostata al 70% del valore massimo.

**Per una configurazione della macchina tipica, misurata secondo le procedure specificate. Le misurazioni sono state eseguite nelle seguenti condizioni: distanza di 15 m, procedendo in avanti in seconda marcia con la velocità della ventola di raffreddamento impostata sul valore massimo.

Capacità di rifornimento

Serbatoio del combustibile	275 L	72,6 gal
Serbatoio DEF*	16 L	4,2 gal
Sistema di raffreddamento	59 L	15,6 gal
Basamento	22 L	5,8 gal
Trasmissione	43 L	11,4 gal
Differenziali e riduttori finali – anteriori	43 L	11,4 gal
Differenziali e riduttori finali – posteriori	43 L	11,4 gal
Serbatoio idraulico	125 L	33,0 gal

*Il DEF deve soddisfare i requisiti prescritti dalla norma ISO 22241-1.

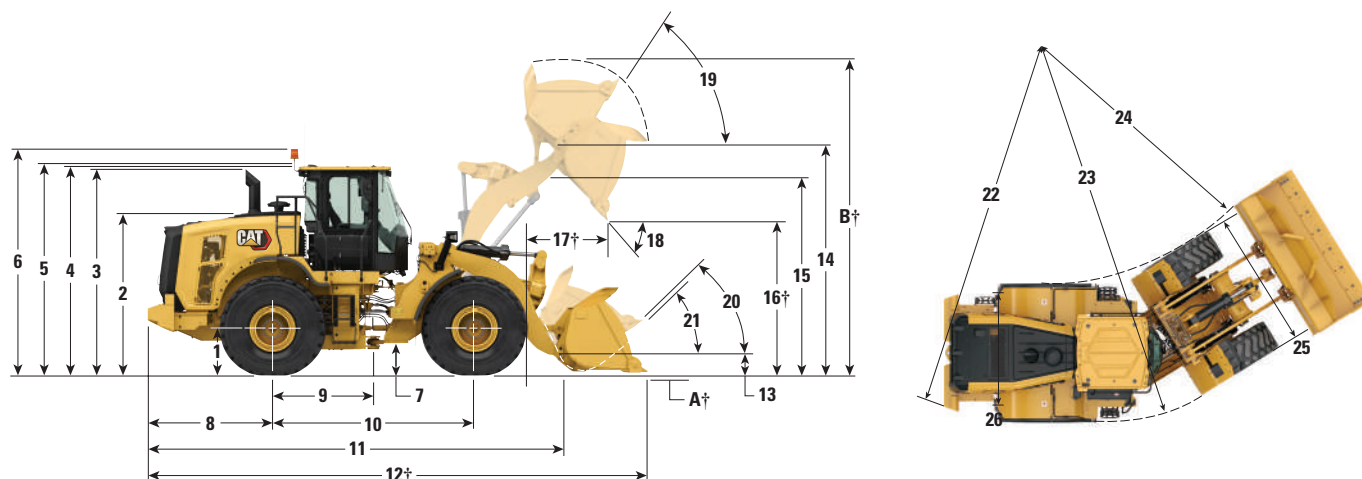
Impianto di climatizzazione

L'impianto di climatizzazione su questa macchina contiene gas refrigerante fluorurato a effetto serra R134a (potenziale di riscaldamento globale = 1.430). L'impianto contiene 1,6 kg di refrigerante con un equivalente di CO₂ di 2,288 tonnellate metriche.

Caratteristiche tecniche delle pale gommiate 962M

Dimensioni

Tutte le dimensioni sono indicative.



	Braccio Standard		Braccio lungo	
1 Altezza al centro dell'assale	747 mm	2'5"	747 mm	2'5"
2 Altezza al vertice del cofano	2.694 mm	8'10"	2.691 mm	8'10"
3 Altezza alla sommità del tubo di scarico	3.411 mm	11'2"	3.408 mm	11'2"
4 Altezza alla sommità della struttura ROPS	3.447 mm	11'4"	3.444 mm	11'4"
5 Altezza alla sommità dell'antenna del Product Link	3.653 mm	12'0"	3.653 mm	12'0"
6 Altezza alla sommità del faro rotante	3.747 mm	12'4"	3.747 mm	12'4"
7 Distanza libera da terra	364 mm	1'2"	361 mm	1'2"
8 Distanza dal centro dell'assale posteriore al contrappeso	2.147 mm	7'1"	2.186 mm	7'2"
9 Distanza dal centro ruota posteriore all'attacco	1.675 mm	5'6"	1.675 mm	5'6"
10 Passo	3.350 mm	11'0"	3.350 mm	11'0"
11 Lunghezza totale (senza benna)	7.266 mm	23'8"	7.598 mm	24'9"
12 Lunghezza di spedizione (con benna abbassata a terra)*†	8.574 mm	28'1"	8.946 mm	29'4"
13 Altezza perno d'incernieramento all'altezza di trasporto	669 mm	2'2"	779 mm	2'7"
14 Altezza perno d'incernieramento alla massima altezza di sollevamento	4.235 mm	13'11"	4.524 mm	14'10"
15 Gioco del braccio di sollevamento alla massima altezza di sollevamento	3.477 mm	11'4"	3.631 mm	11'10"
16 Gioco di scarico alla massima altezza di sollevamento e scarico a 45°*†	3.054 mm	10'0"	3.343 mm	10'11"
17 Sbraccio alla massima altezza di sollevamento e scarico a 45°*†	1.392 mm	4'6"	1.493 mm	4'9"
18 Angolo di scarico alla massima altezza di sollevamento e scarico (in arresto)*	49 gradi		47 gradi	
19 Angolo di richiamo alla massima altezza di sollevamento*	59 gradi		59 gradi	
20 Angolo di richiamo all'altezza di trasporto*	49 gradi		49 gradi	
21 Angolo di richiamo al suolo*	37 gradi		37 gradi	
22 Raggio di sterzata sul contrappeso	6.023 mm	19'8"	6.023 mm	19'8"
23 Raggio di sterzata sul lato esterno degli pneumatici	5.985 mm	19'6"	5.985 mm	19'6"
24 Raggio di sterzata sul lato interno degli pneumatici	3.219 mm	10'6"	3.219 mm	10'6"
25 Larghezza agli pneumatici (a vuoto)	2.821 mm	9'3"	2.821 mm	9'3"
Larghezza agli pneumatici (a pieno carico)	2.824 mm	9'3"	2.824 mm	9'3"
26 Carreggiata	2.140 mm	7'0"	2.140 mm	7'0"

* Con benna imperniata da 3,1 m³ (4,3 yd³) per uso generale con BOCE (vedere le Specifiche operative per altre benne).

† Le dimensioni sono elencate nelle tabelle delle specifiche operative.

Tutte le altezze e le dimensioni connesse agli pneumatici sono indicate prendendo come riferimento pneumatici Michelin radiali 23.5R25 XHA2 L3 (vedere la tabella degli pneumatici disponibili per altri pneumatici). Le dimensioni di "Larghezza agli pneumatici" si intendono oltre la flessione dello pneumatico, espansione compresa.

Caratteristiche tecniche delle pale gommate 962M

Opzioni pneumatici

Marca pneumatici	Michelin	Bridgestone	Goodyear	Bridgestone	Michelin	Michelin
Dimensione pneumatici	23.5R25	23.5R25	23.5R25	23.5R25	750/65R25	23.5R25
Tipo di battistrada	L-3	L-3	L-3	L-3	L-3	L-5
Profilo del battistrada	XHA2	VMT	RT-3B	VJT	XLD	XLD D2
Larghezza agli pneumatici – massima (a vuoto)*	2.821 mm 9'3"	2.810 mm 9'3"	2.840 mm 9'4"	2.809 mm 9'3"	2.954 mm 9'8"	2.825 mm 9'3"
Larghezza agli pneumatici – massima (carico)*	2.824 mm 9'3"	2.835 mm 9'4"	2.847 mm 9'4"	2.832 mm 9'3"	2.967 mm 9'9"	2.835 mm 9'3"
Variazione nelle dimensioni verticali (media del lato anteriore e posteriore)	0 mm 0"	-2 mm -0,1"	1 mm 0"	-6 mm -0,2"	-6 mm -0,2"	28 mm 1,1"
Variazione nello sbraccio orizzontale	0 mm 0"	6 mm 0,2"	3 mm 0,1"	6 mm 0,2"	11 mm 0,4"	-25 mm -1,0"
Variazione nel diametro di sterzata sulla parte esterna degli pneumatici	0 mm 0"	12 mm 0,5"	23 mm 0,9"	9 mm 0,4"	143 mm 5,6"	11 mm 0,4"
Variazione nel diametro di sterzata sulla parte interna degli pneumatici	0 mm 0"	-12 mm -0,5"	-23 mm -0,9"	-9 mm -0,4"	-143 mm -5,6"	-11 mm -0,4"
Variazione nel peso operativo (senza zavorra)	0 kg 0 lb	188 kg 414 lb	127 kg 280 lb	168 kg 370 lb	801 kg 1.766 lb	668 kg 1.473 lb
Variazione del carico statico di ribaltamento – Telaio in linea	0 kg 0 lb	119 kg 262 lb	81 kg 179 lb	106 kg 234 lb	507 kg 1.118 lb	446 kg 983 lb
Variazione del carico statico di ribaltamento – Telaio articolato	0 kg 0 lb	104 kg 229 lb	70 kg 154 lb	93 kg 205 lb	442 kg 974 lb	389 kg 858 lb

*Larghezza oltre la flessione dello pneumatico, espansione compresa.

Caratteristiche tecniche delle pale gommate 962M

Guida di selezione e fattori di riempimento della benna

La benna deve essere selezionata in base alla densità del materiale e al fattore di riempimento previsto. Le benne Cat serie Performance con fondo più lungo, apertura più ampia, angolo di richiamo maggiore, profili laterali curvi e protezione antiversamento integrata, mostrano fattori di riempimento notevolmente maggiori rispetto alle benne della generazione precedente o a benne non Cat. Pertanto, il volume effettivo gestito dalla macchina è spesso più elevato rispetto alla capacità nominale.

Materiale sfuso		Densità del materiale	Fattore di riempimento (%)*
Terra/argilla		1.500-1.700 kg/m ³ (2.528-2.865 lb/yd ³)	115
Sabbia e ghiaia		1.500-1.700 kg/m ³ (2.528-2.865 lb/yd ³)	115
Inerti:	25-76 mm (1-3 pollici)	1.600-1.700 kg/m ³ (2.696-2.865 lb/yd ³)	110
	19 mm (0,75 pollici) e inferiore	1.800 kg/m ³ (3.033 lb/yd ³)	105
Roccia:	76 mm (3 in) e superiore	1.600 kg/m ³ (2.696 lb/yd ³)	100

*Quale % della capacità nominale ISO 7546:1983.

Nota: I rendimenti volumetrici variano in caso di materiali lavati.

		Densità del materiale	kg/m ³	700	800	900	1.000	1.100	1.200	1.300	1.400	1.500	1.600	1.700	1.800	1.900	2.000	2.100	2.200	2.300	2.400	2.500		
Leverismo standard, contrappeso standard	Attacco diretto	Pianale piatto	3,40 m ³									3,91 m ³											3,40 m ³	
			3,60 m ³									4,14 m ³												3,60 m ³
			3,80 m ³									4,37 m ³												3,80 m ³
	Pianale piatto abrasione		3,60 m ³										4,14 m ³											3,60 m ³
			3,60 m ³ FMT										4,14 m ³											3,60 m ³
	Da roccia		3,16 m ³ T&S										3,63 m ³											3,16 m ³
Braccio lungo (High Lift)	Attacco diretto	Pianale piatto	3,40 m ³										3,91 m ³										3,40 m ³	
			3,60 m ³										4,14 m ³											3,60 m ³
			3,80 m ³										4,37 m ³											3,80 m ³
	Pianale piatto abrasione		3,60 m ³										4,14 m ³											3,60 m ³
			3,60 m ³ FMT										4,14 m ³											3,60 m ³
	Da roccia		3,16 m ³ T&S										3,63 m ³											3,16 m ³
Versione Aggregate	Attacco diretto	Pianale piatto	3,80 m ³										4,37 m ³										3,80 m ³	
			3,80 m ³										4,37 m ³											3,80 m ³
		Aggregata fondo piatto	3,60 m ³											4,14 m ³										3,60 m ³
	Univer-sale QC		3,80 m ³										4,37 m ³											3,80 m ³
			3,60 m ³										4,14 m ³											3,60 m ³
	Univer-sale QC		3,60 m ³										4,14 m ³											3,60 m ³



Nota: Tutte le benne presentano taglianti imbullonati.

QC = attacco rapido

Caratteristiche tecniche delle pale gommate 962M

Specifiche operative - Benne

Macchina		Leverismo standard, contrappeso standard						
Tipo di benna		Fondo piatto - imperniata				Pianale piatto - Fusion™ QC	Pianale piatto - Universale QC	Sostituzione con leverismo High Lift**
		Taglienti imbullonati	Denti e segmenti	Taglienti imbullonati	Denti e segmenti	Taglienti imbullonati	Taglienti imbullonati	
Tipo di tagliente								
Capacità – nominale	m³	3,40	3,40	3,60	3,60	3,60	3,60	
	yd³	4,50	4,50	4,75	4,75	4,75	4,75	
Capacità – nominale con fattore di riempimento del 110%	m³	3,70	3,70	4,00	4,00	4,00	4,00	
	yd³	5,00	5,00	5,25	5,25	5,25	5,25	
Larghezza	mm	2.927	2.994	2.927	2.994	2.927	2.927	
	piedi/pollici	9'7"	9'8"	9'7"	9'8"	9'7"	9'7"	
16† Luce di scarico alla massima altezza di sollevamento e scarico a 45°	mm	2.978	2.852	2.946	2.821	2.904	2.860	288
	piedi/pollici	9'8"	9'4"	9'7"	9'2"	9'5"	9'4"	11,3"
17† Sbraccio alla massima altezza di sollevamento e scarico a 45°	mm	1.340	1.442	1.372	1.474	1.414	1.458	101
	piedi/pollici	4'4"	4'7"	4'5"	4'8"	4'6"	4'8"	4"
Sbraccio con braccio di sollevamento orizzontale e benna a terra	mm	2.869	3.030	2.914	3.075	2.974	3.036	277
	piedi/pollici	9'4"	9'9"	9'6"	10'1"	9'8"	10'0"	11"
A† Profondità di scavo	mm	88	88	88	88	88	89	5
	pollici	3,5"	3,5"	3,5"	3,5"	3,5"	3,5"	0,2"
12† Lunghezza totale	mm	8.608	8.780	8.653	8.825	8.713	8.775	372
	piedi/pollici	28'2"	28'8"	28'4"	29'0"	28'6"	28'8"	14,6"
B† Altezza totale con benna alla massima altezza di sollevamento	mm	5.783	5.783	5.831	5.831	5.860	5.888	289
	piedi/pollici	19'0"	19'0"	19'1"	19'1"	19'2"	19'3"	11,4"
Raggio di sterzata della pala con benna in posizione di trasporto	mm	13.909	14.080	13.936	14.108	13.966	13.997	308
	piedi/pollici	45'6"	46'2"	45'7"	46'3"	45'8"	45'9"	12,1"
Carico statico di ribaltamento, con telaio in linea (con flessione dello pneumatico)*	kg	13.477	13.337	13.383	13.243	12.828	12.741	-630
	lb	29.712	29.403	29.504	29.196	28.281	28.089	-1.389
Carico statico di ribaltamento, con telaio in linea (senza flessione dello pneumatico)*	kg	14.201	14.060	14.109	13.967	13.544	13.445	-722
	lb	31.308	30.997	31.105	30.792	29.859	29.641	-1.592
Carico statico di ribaltamento, con telaio articolato (con flessione dello pneumatico)*	kg	11.533	11.393	11.445	11.304	10.917	10.859	-611
	lb	25.426	25.117	25.232	24.921	24.068	23.940	-1.347
Carico statico di ribaltamento, con telaio articolato (senza flessione dello pneumatico)*	kg	12.278	12.137	12.192	12.050	11.655	11.585	-694
	lb	27.068	26.758	26.879	26.566	25.695	25.541	-1.530
Forza di strappo	kN	183	182	177	176	169	162	-1
	lbf	41.326	41.070	39.834	39.704	38.050	36.598	-320
Peso operativo*	kg	20.252	20.360	20.296	20.404	20.739	20.551	593
	lb	44.648	44.896	44.745	44.983	42.722	45.307	1.307

*I carichi statici di ribaltamento e i pesi operativi indicati sono basati su una configurazione della macchina con pneumatici Michelin radiali 23.5R25 XHA2 L3, serbatoi pieni, operatore, contrappeso standard, avviamento a freddo, parafanghi basculanti, Product Link, bloccaggio manuale del differenziale/assali con differenziale aperto (anteriore/posteriore), protezione apparato propulsore, impianto secondario dello sterzo e insonorizzazione.

**Valori massimi.

(Con flessione dello pneumatico) Piena conformità allo standard ISO 14397-1:2007, sezioni da 1 a 6, che richiede una verifica del 2% tra i calcoli e le prove.

(Senza flessione dello pneumatico) Conformità allo standard ISO 14397-1:2007, sezioni da 1 a 5.

† Figura mostrata nelle tabelle delle Dimensioni.

La disponibilità di altre benne e le offerte variano in funzione della zona. Rivolgersi al dealer Cat per ulteriori dettagli.

Caratteristiche tecniche delle pale gommate 962M

Specifiche operative - Benne

Macchina		Leverismo standard, contrappeso standard					
Tipo di benna		Abrasione fondo piatto - imperniata			Fondo piatto - imperniata	Da roccia - imperniata	Sostituzione con leverismo High Lift**
Tipo di tagliente		Taglienti imbullonati	Denti e segmenti	Denti saldati a filo	Taglienti imbullonati	Denti e segmenti	
Capacità – nominale	m ³	3,60	3,60	3,60	3,80	3,20	
	yd ³	4,75	4,75	4,75	5,00	4,25	
Capacità – nominale con fattore di riempimento del 110%	m ³	4,00	4,00	4,00	4,20	3,50	
	yd ³	5,25	5,25	5,25	5,50	4,75	
Larghezza	mm	2.927	2.994	2.994	2.927	2.969	
	piedi/pollici	9'7"	9'8"	9'8"	9'6"	9'7"	
16† Luce di scarico alla massima altezza di sollevamento e scarico a 45°	mm	2.943	2.817	2.783	2.910	2.853	288
	piedi/pollici	9'7"	9'2"	9'1"	9'5"	9'4"	11,3"
17† Sbraccio alla massima altezza di sollevamento e scarico a 45°	mm	1.375	1.477	1.554	1.408	1.604	101
	piedi/pollici	4'5"	4'8"	5'1"	4'6"	5'3"	4"
Sbraccio con braccio di sollevamento orizzontale e benna a terra	mm	2.919	3.080	3.158	2.965	3.117	277
	piedi/pollici	9'6"	10'1"	10'4"	9'7"	10'2"	11"
A† Profondità di scavo	mm	88	88	61	88	91	5
	pollici	3,5"	3,5"	2,4"	3,5"	3,6"	0,2"
12† Lunghezza totale	mm	8.658	8.830	8.888	8.704	8.894	372
	piedi/pollici	28'4"	29'0"	29'2"	28'6"	29'2"	14,6"
B† Altezza totale con benna alla massima altezza di sollevamento	mm	5.837	5.837	5.884	5.879	5.730	289
	piedi/pollici	19'2"	19'2"	19'3"	19'3"	18'8"	11,4"
Raggio di sterzata della pala con benna in posizione di trasporto	mm	13.939	14.111	14.137	13.967	14.145	308
	piedi/pollici	45'7"	46'3"	46'4"	45'9"	46'4"	12,1"
Carico statico di ribaltamento, con telaio in linea (con flessione dello pneumatico)*	kg	13.251	13.108	13.112	13.275	13.881	-630
	lb	29.213	28.898	28.907	29.266	30.602	-1.389
Carico statico di ribaltamento, con telaio in linea (senza flessione dello pneumatico)*	kg	13.976	13.832	13.844	14.002	14.650	-722
	lb	30.812	30.494	30.521	30.869	32.298	-1.592
Carico statico di ribaltamento, con telaio articolato (con flessione dello pneumatico)*	kg	11.313	11.170	11.164	11.342	11.855	-611
	lb	24.941	24.626	24.612	25.005	26.136	-1.347
Carico statico di ribaltamento, con telaio articolato (senza flessione dello pneumatico)*	kg	12.060	11.916	11.918	12.091	12.646	-694
	lb	26.588	26.270	26.275	26.656	27.880	-1.530
Forza di strappo	kN	176	175	180	170	177	-1
	lbf	39.704	39.509	40.491	38.410	39.834	-320
Peso operativo*	kg	20.412	20.520	20.607	20.350	21.039	593
	lb	45.001	45.239	45.431	44.864	46.383	1.307

*I carichi statici di ribaltamento e i pesi operativi indicati sono basati su una configurazione della macchina con pneumatici Michelin radiali 23.5R25 XHA2 L3, serbatoi pieni, operatore, contrappeso standard, avviamento a freddo, parafranghi basculanti, Product Link, bloccaggio manuale del differenziale/assali con differenziale aperto (anteriore/posteriore), protezione apparato propulsore, impianto secondario dello sterzo e insonorizzazione.

**Valori massimi.

(Con flessione dello pneumatico) Piena conformità allo standard ISO 14397-1:2007, sezioni da 1 a 6, che richiede una verifica del 2% tra i calcoli e le prove.

(Senza flessione dello pneumatico) Conformità allo standard ISO 14397-1:2007, sezioni da 1 a 5.

† Figura mostrata nelle tabelle delle Dimensioni.

La disponibilità di altre benne e le offerte variano in funzione della zona. Rivolgersi al dealer Cat per ulteriori dettagli.

Caratteristiche tecniche delle pale gommate 962M

Specifiche operative del modello con benne - Movimentatore di inerti

Macchina		Leverismo standard, contrappeso standard				
Tipo di benna		Fondo piatto - imperniata	Abrasione fondo piatto - imperniata	Aggregata fondo piatto - imperniata	Pianale piatto - Universale QC	
Tipo di tagliente		Taglienti imbullonati	Taglienti imbullonati	Taglienti imbullonati	Taglienti imbullonati	Taglienti imbullonati
Capacità – nominale	m ³	3,80	3,80	3,60	3,80	3,60
	yd ³	5,00	5,00	4,75	5,00	4,75
Capacità – nominale con fattore di riempimento del 110%	m ³	4,20	4,20	4,00	4,20	4,00
	yd ³	5,50	5,50	5,25	5,50	5,25
Larghezza	mm	2.927	2.927	2.914	2.914	2.927
	piedi/pollici	9'6"	9'6"	9'6"	9'6"	9'6"
16† Luce di scarico alla massima altezza di sollevamento e scarico a 45°	mm	2.910	2.910	2.964	2.928	2.860
	piedi/pollici	9'5"	9'5"	9'7"	9'6"	9'4"
17† Sbraccio alla massima altezza di sollevamento e scarico a 45°	mm	1.408	1.408	1.354	1.390	1.458
	piedi/pollici	4'6"	4'6"	4'4"	4'6"	4'8"
Sbraccio con braccio di sollevamento orizzontale e benna a terra	mm	2.965	2.965	2.889	2.940	3.036
	piedi/pollici	9'7"	9'7"	9'5"	9'6"	10'0"
A† Profondità di scavo	mm	88	88	88	88	89
	pollici	3,5"	3,5"	3,5"	3,5"	3,5"
12† Lunghezza totale	mm	8.743	8.743	8.667	8.718	8.814
	piedi/pollici	28'7"	28'7"	28'4"	28'6"	28'9"
B† Altezza totale con benna alla massima altezza di sollevamento	mm	5.879	5.866	5.816	5.868	5.888
	piedi/pollici	19'3"	19'2"	19'1"	19'3"	19'3"
Raggio di sterzata della pala con benna in posizione di trasporto	mm	13.967	13.967	13.909	13.940	13.997
	piedi/pollici	45'8"	45'8"	45'6"	45'7"	45'9"
Carico statico di ribaltamento, con telaio in linea (con flessione dello pneumatico)*	kg	14.362	14.240	14.497	14.385	13.800
	lb	31.663	31.394	31.960	31.714	30.424
Carico statico di ribaltamento, con telaio in linea (senza flessione dello pneumatico)*	kg	15.165	15.042	15.297	15.188	14.576
	lb	33.433	33.162	33.724	33.484	32.135
Carico statico di ribaltamento, con telaio articolato (con flessione dello pneumatico)*	kg	12.239	12.116	12.367	12.262	11.732
	lb	26.982	26.711	27.265	27.033	25.865
Carico statico di ribaltamento, con telaio articolato (senza flessione dello pneumatico)*	kg	13.070	12.947	13.196	13.093	12.537
	lb	28.814	28.543	29.092	28.865	27.639
Forza di strappo	kN	170	170	181	174	162
	lbf	38.410	38.410	40.681	39.117	36.598
Peso operativo*	kg	20.919	21.030	20.848	20.901	21.120
	lb	46.119	46.363	45.962	46.079	46.562

*I carichi statici di ribaltamento e i pesi operativi indicati sono basati su una configurazione della macchina con pneumatici Michelin radiali 23.5R25 XHA2 L3, serbatoi pieni, operatore, contrappeso standard, avviamento a freddo, parafanghi basculanti, Product Link, bloccaggio manuale del differenziale/assali con differenziale aperto (anteriore/posteriore), protezione apparato propulsore, impianto secondario dello sterzo e insonorizzazione.

**Valori massimi.

(Con flessione dello pneumatico) Piena conformità allo standard ISO 14397-1:2007, sezioni da 1 a 6, che richiede una verifica del 2% tra i calcoli e le prove.

(Senza flessione dello pneumatico) Conformità allo standard ISO 14397-1:2007, sezioni da 1 a 5.

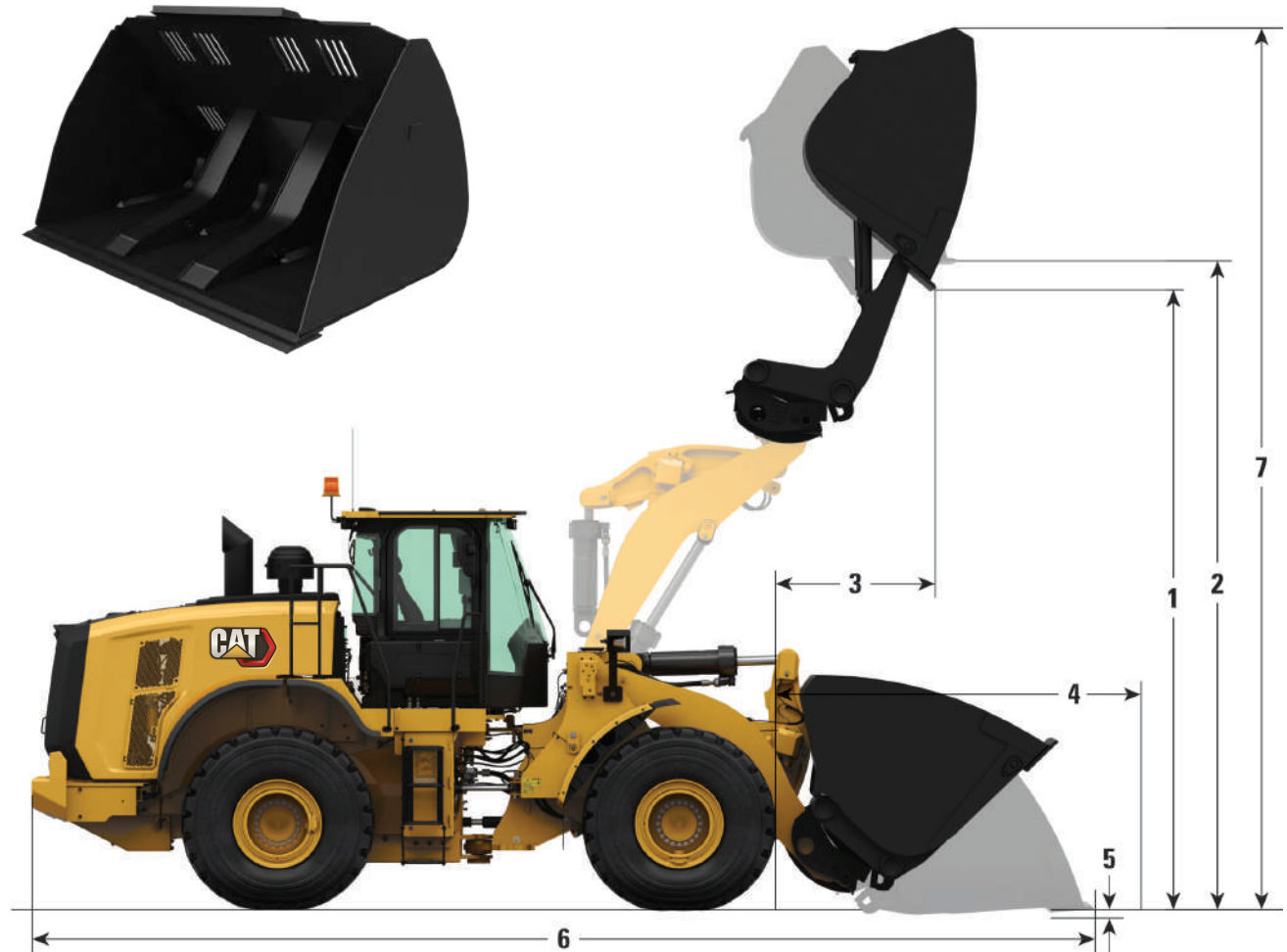
† Figura mostrata nelle tabelle delle Dimensioni.

La disponibilità di altre benne e le offerte variano in funzione della zona. Rivolgersi al dealer Cat per ulteriori dettagli.

Caratteristiche tecniche delle pale gommate 962M

Benne per scarico elevato di materiale leggero

Tutte le dimensioni sono indicative.



Caratteristiche principali della benna

- La benna per scarico elevato aumenta l'altezza di scarico a 2,1 m (7'0") per la dimensione maggiore sul modello 962M
- Alta capacità disponibile sull'interfaccia imperniata o con attacco Fusion
- Ideale per materiali a bassa densità e poco compatti come trucioli di legno e pellet
- Il telaio di inclinazione stretto offre un'eccellente rigidità del tagliente
- I finestrini regolabili forniscono un'ampia varietà di configurazioni a seconda del materiale da movimentare
- Richiede impianto idraulico 3^a valvola

Caratteristiche tecniche delle pale gommate 962M

Specifiche operative - Benne per scarico elevato di materiale leggero - Contrappeso standard

Pacchetto		Standard 962M								
Tipo di benna		Attacco diretto			Fusion			ISO		
Tipo di tagliente		Taglienti imbullo-nati	Taglienti imbullo-nati	Taglienti imbullo-nati	Taglienti imbullo-nati	Taglienti imbullo-nati	Taglienti imbullo-nati	Taglienti imbullo-nati	Taglienti imbullo-nati	Taglienti imbullo-nati
Capacità - Nominale	m ³	6,10	7,60	9,20	6,10	7,60	9,20	6,10	7,60	9,20
	yd ³	8,00	10,00	12	8,00	10,00	12	8,00	10,00	12
Capacità - nominale con fattore di riempimento del 110%	m ³	6.70	8.40	10.10	6.70	8.40	10.10	6.70	8.40	10.10
	yd ³	8,75	11,00	13,25	8,75	11,00	13,25	8,75	11,00	13,25
Larghezza	mm	3.037	3.350	3.350	3.037	3.350	3.350	3.037	3.350	3.350
	pie di/pollici	(9'11")	(10'11")	(10'11")	(9'11")	(10'11")	(10'11")	(9'11")	(10'11")	(10'11")
1 Gioco di scarico alla massima altezza di sollevamento, richiamo massimo, benna estesa per scarico a 45°	mm	4.702	4.629	4.487	4.754	4.683	4.540	4.766	4.695	4.553
	pie di/pollici	14'10"	14'8"	14'2"	15'1"	14'10"	14'4"	15'1"	14'10"	14'5"
2 Gioco alla massima altezza di sollevamento, richiamo massimo, benna estesa per livellamento	mm	5.130	5.130	5.130	5.183	5.183	5.183	5.190	5.190	5.190
	pie di/pollici	16'3"	16'3"	16'3"	16'5"	16'5"	16'5"	16'6"	16'6"	16'6"
3 Sbraccio al sollevamento massimo, benna estesa per scarico a 45°	mm	1.821	1.892	2.033	1.864	1.929	2.070	1.866	1.938	2.078
	pie di/pollici	5'11"	6'2"	6'8"	6'1"	6'4"	6'9"	6'1"	6'4"	6'9"
4 Sbraccio con braccio di sollevamento orizzontale e benna a terra	mm	3.470	3.570	3.770	3.535	3.635	3.835	3.550	3.650	3.850
	pie di/pollici	11'0"	11'4"	12'0"	11'3"	11'7"	12'3"	11'3"	11'7"	12'3"
5 Profondità di scavo	mm	57	57	57	57	57	57	58	58	58
	pie di/pollici	2'3"	2'3"	2'3"	2'3"	2'3"	2'3"	2'3"	2'3"	2'3"
6 Lunghezza totale	mm	9.208	9.308	9.508	9.273	9.373	9.573	9.288	9.388	9.588
	pie di/pollici	29'2"	29'6"	30'2"	29'5"	29'9"	30'5"	29'5"	29'9"	30'5"
7 Altezza totale con benna alla massima altezza e richiamo massimo	mm	7.005	7.044	7.196	7.058	7.097	7.249	7.070	7.109	7.261
	pie di/pollici	22'5"	22'6"	23'0"	22'7"	22'9"	23'3"	22'8"	22'9"	23'3"
Raggio di sterzata della pala con benna in posizione di trasporto	mm	7.052	7.221	7.289	7.073	7.243	7.313	7.077	7.248	7.319
	pie di/pollici	23'2"	23'8"	23'11"	23'2"	23'9"	24'0"	23'3"	23'9"	24'0"
Carico statico di ribaltamento, con telaio in linea (con flessione dello pneumatico)*	kg	11.738	11.415	11.070	11.084	10.766	10.431	11.189	10.869	10.534
	lb	21.249	20.586	19.917	19.889	19.235	18.584	20.159	19.502	18.848
Carico statico di ribaltamento, con telaio in linea (senza flessione dello pneumatico)*	kg	12.490	12.166	11.825	11.821	11.502	11.170	11.923	11.602	11.269
	lb	22.563	21.902	21.240	21.179	20.526	19.881	21.446	20.789	20.141
Carico statico di ribaltamento, con telaio articolato (con flessione dello pneumatico)*	kg	9.878	9.566	9.242	9.252	8.945	8.630	9.363	9.055	8.739
	lb	17.752	17.109	16.474	16.440	15.806	15.188	16.721	16.083	15.463
Carico statico di ribaltamento, con telaio articolato (senza flessione dello pneumatico)*	kg	10.644	10.332	10.011	10.003	9.696	9.384	10.111	9.803	9.490
	lb	19.106	18.465	17.837	17.771	17.137	16.525	18.048	17.411	16.796
Forza di strappo	kN	127	119	106	121	114	102	120	113	101
	lbf	24.747	23.123	20.598	23.678	22.141	19.766	23.430	21.913	19.569
Peso operativo*	kg	21.336	21.565	21.738	21.902	22.132	22.304	21.681	21.911	22.084
	lb	46.273	46.778	47.159	47.520	48.027	48.406	47.033	47.540	47.922

*I carichi statici di ribaltamento e i pesi operativi indicati sono basati su una configurazione della macchina con pneumatici Michelin radiali 23.5R25 XHA2 L3, serbatoi pieni, operatore, contrappeso standard, avviamento a freddo, parafranghi basculanti, Product Link, bloccaggio manuale del differenziale/assali con differenziale aperto (anteriore/posteriore), protezione apparato propulsore, impianto secondario dello sterzo e insonorizzazione. (Con flessione dello pneumatico) Piena conformità allo standard ISO 14397-1:2007, sezioni da 1 a 6, che richiede una verifica del 2% tra i calcoli e le prove. (Senza flessione dello pneumatico) Conformità allo standard ISO 14397-1:2007, sezioni da 1 a 5.

Caratteristiche tecniche delle pale gommate 962M

Specifiche operative - Benne per scarico elevato di materiale leggero - Contrappeso ausiliario

Pacchetto		Ausiliario 962M								
Tipo di benna		Attacco diretto			Fusion			ISO		
Tipo di tagliente		Taglienti imbullo-nati	Taglienti imbullo-nati	Taglienti imbullo-nati	Taglienti imbullo-nati	Taglienti imbullo-nati	Taglienti imbullo-nati	Taglienti imbullo-nati	Taglienti imbullo-nati	Taglienti imbullo-nati
Capacità - Nominale	m ³	6,10	7,60	9,20	6,10	7,60	9,20	6,10	7,60	9,20
	yd ³	8,00	10,00	12	8,00	10,00	12	8,00	10,00	12
Capacità - nominale con fattore di riempimento del 110%	m ³	6.70	8.40	10.10	6.70	8.40	10.10	6.70	8.40	10.10
	yd ³	8,75	11,00	13,25	8,75	11,00	13,25	8,75	11,00	13,25
Larghezza	mm	3.037	3.350	3.350	3.037	3.350	3.350	3.037	3.350	3.350
	pie di/pollici	9'11"	10'11"	10'11"	9'11"	10'11"	10'11"	9'11"	10'11"	10'11"
1 Gioco di scarico alla massima altezza di sollevamento, richiamo massimo, benna estesa per scarico a 45°	mm	4.702	4.629	4.487	4.754	4.683	4.540	4.766	4.695	4.553
	pie di/pollici	14'10"	14'8"	14'2"	15'1"	14'10"	14'4"	15'1"	14'10"	14'5"
2 Gioco alla massima altezza di sollevamento, richiamo massimo, benna estesa per livellamento	mm	5.130	5.130	5.130	5.183	5.183	5.183	5.190	5.190	5.190
	pie di/pollici	16'3"	16'3"	16'3"	16'5"	16'5"	16'5"	16'6"	16'6"	16'6"
3 Sbraccio al sollevamento massimo, benna estesa per scarico a 45°	mm	1.821	1.892	2.033	1.864	1.929	2.070	1.866	1.938	2.078
	pie di/pollici	5'11"	6'2"	6'8"	6'1"	6'4"	6'9"	6'1"	6'4"	6'9"
4 Sbraccio con braccio di sollevamento orizzontale e benna a terra	mm	3.470	3.570	3.770	3.535	3.635	3.835	3.550	3.650	3.850
	pie di/pollici	11'0"	11'4"	12'0"	11'3"	11'7"	12'3"	11'3"	11'7"	12'3"
5 Profondità di scavo	mm	57	57	57	57	57	57	58	58	58
	pie di/pollici	2'3"	2'3"	2'3"	2'3"	2'3"	2'3"	2'3"	2'3"	2'3"
6 Lunghezza totale	mm	9.247	9.347	9.547	9.312	9.412	9.612	9.327	9.427	9.627
	pie di/pollici	29'2"	29'6"	30'2"	29'5"	29'9"	30'5"	29'5"	29'9"	30'5"
7 Altezza totale con benna alla massima altezza e richiamo massimo	mm	7.005	7.044	7.196	7.058	7.097	7.249	7.070	7.109	7.261
	pie di/pollici	22'5"	22'6"	23'0"	22'7"	22'9"	23'3"	22'8"	22'9"	23'3"
Raggio di sterzata della pala con benna in posizione di trasporto	mm	7.052	7.221	7.289	7.073	7.243	7.313	7.077	7.248	7.319
	pie di/pollici	23'2"	23'8"	23'11"	23'2"	23'9"	24'0"	23'3"	23'9"	24'0"
Carico statico di ribaltamento, con telaio in linea (con flessione dello pneumatico)*	kg	12.781	12.450	12.092	12.111	11.785	11.438	12.213	11.885	11.537
	lb	21.249	20.586	19.917	19.889	19.235	18.584	20.159	19.502	18.848
Carico statico di ribaltamento, con telaio in linea (senza flessione dello pneumatico)*	kg	13.613	13.282	12.928	12.926	12.601	12.256	13.024	12.696	12.352
	lb	22.563	21.902	21.240	21.179	20.526	19.881	21.446	20.789	20.141
Carico statico di ribaltamento, con telaio articolato (con flessione dello pneumatico)*	kg	10.738	10.419	10.084	10.098	9.785	9.460	10.207	9.892	9.566
	lb	17.752	17.109	16.474	16.440	15.806	15.188	16.721	16.083	15.463
Carico statico di ribaltamento, con telaio articolato (senza flessione dello pneumatico)*	kg	11.589	11.271	10.940	10.934	10.621	10.299	11.039	10.724	10.401
	lb	19.106	18.465	17.837	17.771	17.137	16.525	18.048	17.411	16.796
Forza di strappo	kN	127	119	106	121	114	102	120	113	101
	lbf	24.747	23.123	20.598	23.678	22.141	19.766	23.430	21.913	19.569
Peso operativo*	kg	21.905	22.134	22.307	22.471	22.701	22.873	22.250	22.480	22.653
	lb	46.273	46.778	47.159	47.520	48.027	48.406	47.033	47.540	47.922

*I carichi statici di ribaltamento e i pesi operativi indicati sono basati su una configurazione della macchina con pneumatici Michelin radiali 23.5R25 XHA2 L3, serbatoi pieni, operatore, contrappeso ausiliario, avviamento a freddo, parafanghi basculanti, Product Link, bloccaggio manuale del differenziale/assali con differenziale aperto (anteriore/posteriore), protezione apparato propulsore, impianto secondario dello sterzo e insonorizzazione.

(Con flessione dello pneumatico) Piena conformità allo standard ISO 14397-1:2007, sezioni da 1 a 6, che richiede una verifica del 2% tra i calcoli e le prove.

(Senza flessione dello pneumatico) Conformità allo standard ISO 14397-1:2007, sezioni da 1 a 5.

Caratteristiche tecniche delle pale gommate 962M

Specifiche operative - Benne per scarico elevato di materiale leggero - Leverismo per braccio lungo

Pacchetto		962M versione a braccio lungo								
Tipo di benna		Attacco diretto			Fusion			ISO		
Tipo di tagliente		Taglienti imbullo-	Taglienti imbullo-	Taglienti imbullo-	Taglienti imbullo-	Taglienti imbullo-	Taglienti imbullo-	Taglienti imbullo-	Taglienti imbullo-	Taglienti imbullo-
		nati	nati	nati	nati	nati	nati	nati	nati	nati
Capacità - Nominale	m ³	6,10	7,60	9,20	6,10	7,60	9,20	6,10	7,60	9,20
	yd ³	8,00	10,00	12	8,00	10,00	12	8,00	10,00	12
Capacità - nominale con fattore di riempimento del 110%	m ³	6.70	8.40	10.10	6.70	8.40	10.10	6.70	8.40	10.10
	yd ³	8,75	11,00	13,25	8,75	11,00	13,25	8,75	11,00	13,25
Larghezza	mm	3.037	3.350	3.350	3.037	3.350	3.350	3.037	3.350	3.350
	pollici	9'11"	10'11"	10'11"	9'11"	10'11"	10'11"	9'11"	10'11"	10'11"
1 Gioco di scarico alla massima altezza di sollevamento, richiamo massimo, benna estesa per scarico a 45°	mm	5.005	4.934	4.792	5.059	4.988	4.846	5.072	5.001	4.859
	pollici	14'10"	14'8"	14'2"	15'1"	14'10"	14'4"	15'1"	14'10"	14'5"
2 Gioco alla massima altezza di sollevamento, richiamo massimo, benna estesa per livellamento	mm	5.432	5.432	5.432	5.486	5.486	5.486	5.499	5.499	5.499
	pollici	16'3"	16'3"	16'3"	16'5"	16'5"	16'5"	16'6"	16'6"	16'6"
3 Sbraccio al sollevamento massimo, benna estesa per scarico a 45°	mm	1.855	1.924	2.060	1.892	1.960	2.096	1.901	1.969	2.105
	pollici	5'11"	6'2"	6'8"	6'1"	6'4"	6'9"	6'1"	6'4"	6'9"
4 Sbraccio con braccio di sollevamento orizzontale e benna a terra	mm	3.747	3.847	4.047	3.812	3.912	4.112	3.827	3.927	4.127
	pollici	11'0"	11'4"	12'0"	11'3"	11'7"	12'3"	11'3"	11'7"	12'3"
5 Profondità di scavo	mm	63	63	63	63	63	63	63	63	63
	pollici	2'3"	2'3"	2'3"	2'3"	2'3"	2'3"	2'3"	2'3"	2'3"
6 Lunghezza totale	mm	9.580	9.680	9.880	9.645	9.745	9.945	9.660	9.760	9.960
	pollici	29'2"	29'6"	30'2"	29'5"	29'9"	30'5"	29'5"	29'9"	30'5"
7 Altezza totale con benna alla massima altezza e richiamo massimo	mm	7.309	7.348	7.500	7.363	7.402	7.554	7.375	7.414	7.566
	pollici	22'5"	22'6"	23'0"	22'7"	22'9"	23'3"	22'8"	22'9"	23'3"
Raggio di sterzata della pala con benna in posizione di trasporto	mm	7.219	7.387	7.458	7.231	7.399	7.471	7.225	7.393	7.464
	pollici	23'8"	24'3"	24'6"	23'9"	24'3"	24'6"	23'8"	24'3"	24'6"
Carico statico di ribaltamento, con telaio in linea (con flessione dello pneumatico)*	kg	11.215	10.903	10.580	10.576	10.269	9.955	10.693	10.384	10.069
	lb	21.249	20.586	19.917	19.889	19.235	18.584	20.159	19.502	18.848
Carico statico di ribaltamento, con telaio in linea (senza flessione dello pneumatico)*	kg	11.881	11.570	11.251	11.230	10.924	10.613	11.346	11.037	10.725
	lb	22.563	21.902	21.240	21.179	20.526	19.881	21.446	20.789	20.141
Carico statico di ribaltamento, con telaio articolato (con flessione dello pneumatico)*	kg	9.362	9.061	8.756	8.749	8.452	8.156	8.872	8.573	8.276
	lb	17.752	17.109	16.474	16.440	15.806	15.188	16.721	16.083	15.463
Carico statico di ribaltamento, con telaio articolato (senza flessione dello pneumatico)*	kg	10.052	9.751	9.451	9.426	9.130	8.837	9.547	9.249	8.955
	lb	19.106	18.465	17.837	17.771	17.137	16.525	18.048	17.411	16.796
Forza di strappo	kN	126	118	105	120	113	101	119	112	100
	lbf	24.747	23.123	20.598	23.678	22.141	19.766	23.430	21.913	19.569
Peso operativo*	kg	21.929	22.158	22.331	22.495	22.725	22.897	22.274	22.504	22.677
	lb	46.273	46.778	47.159	47.520	48.027	48.406	47.033	47.540	47.922

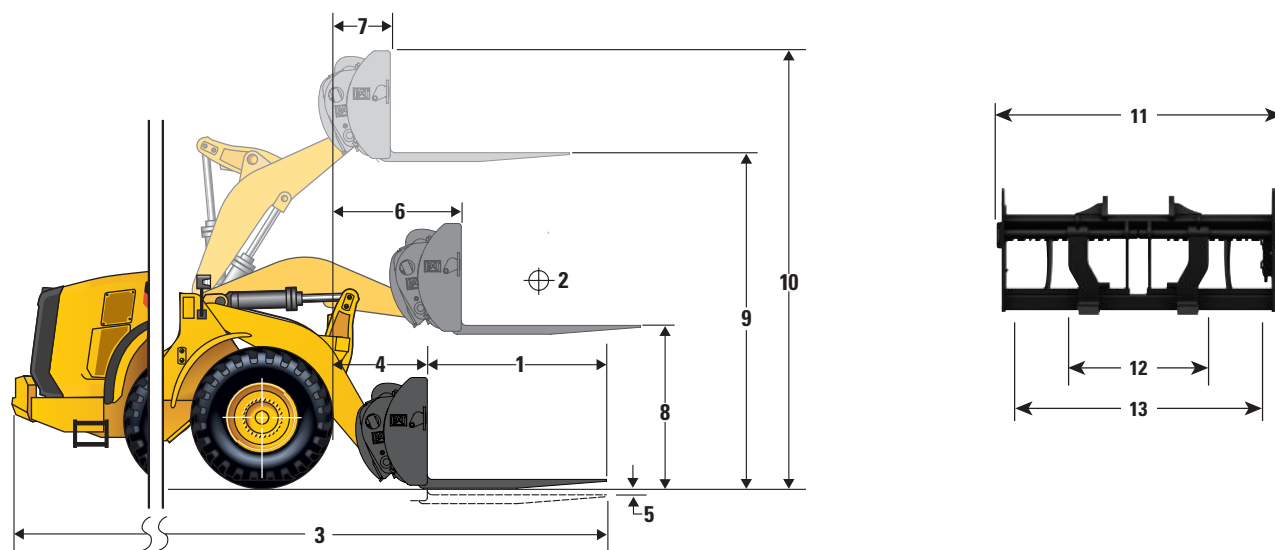
*I carichi statici di ribaltamento e i pesi operativi indicati sono basati su una configurazione della macchina con pneumatici Michelin radiali 23.5R25 XHA2 L3, serbatoi pieni, operatore, contrappeso ausiliario, avviamento a freddo, parafanghi basculanti, Product Link, bloccaggio manuale del differenziale/assali con differenziale aperto (anteriore/posteriore), protezione apparato propulsore, impianto secondario dello sterzo e insonorizzazione.

(Con flessione dello pneumatico) Piena conformità allo standard ISO 14397-1:2007, sezioni da 1 a 6, che richiede una verifica del 2% tra i calcoli e le prove.

(Senza flessione dello pneumatico) Conformità allo standard ISO 14397-1:2007, sezioni da 1 a 5.

Caratteristiche tecniche delle pale gommate 962M

Forche per edilizia e pallet - Forca per edilizia 2.438 mm (96")



Forca per edilizia - Fusion

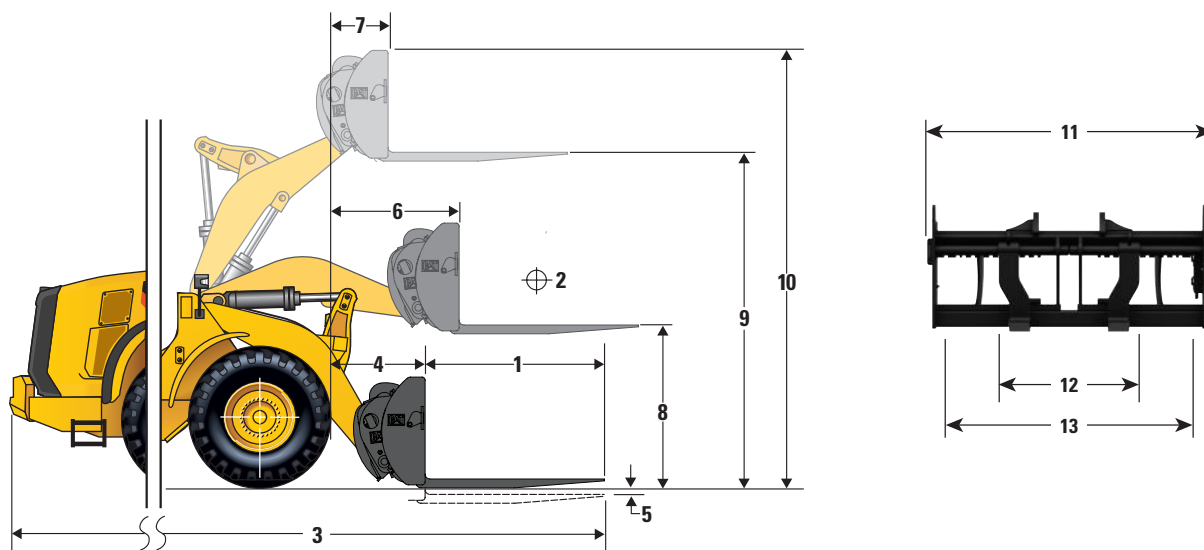
	Rebbi 1.219 mm 48"		Rebbi 1.524 mm 60"		Rebbi 1.829 mm 72"		Rebbi 2.134 mm 84"		Rebbi 2.438 mm 96"	
	mm	piedi/ pollici"	mm	piedi/ pollici"	mm	piedi/ pollici"	mm	piedi/ pollici"	mm	piedi/ pollici"
1 Lunghezza del rebbio	1.220	4'0"	1.524	5'0"	1.830	6'0"	2.134	7'0"	2.438	8'0"
2 Baricentro	610	2'0"	762	2'6"	915	3'0"	1.067	3'6"	1.220	4'0"
3 Lunghezza totale	8.840	29'0"	9.144	30'0"	9.449	31'0"	9.754	32'0"	10.059	33'0"
4 Sbraccio a terra	1.316	4'4"	1.317	4'4"	1.317	4'4"	1.317	4'4"	1.317	4'4"
5 Profondità di scavo	24	1"	24	1"	24	1"	24	1"	24	1"
6 Sbraccio con braccio a livello	1.836	6'0"	1.836	6'0"	1.836	6'0"	1.836	6'0"	1.836	6'0"
7 Sbraccio alla massima altezza di sollevamento	957	3'2"	957	3'2"	957	3'2"	957	3'2"	957	3'2"
8 Gioco con braccio a livello	1.890	6'2"	1.889	6'2"	1.889	6'2"	1.889	6'2"	1.889	6'2"
9 Gioco alla massima altezza di sollevamento	4.042	13'3"	4.041	13'3"	4.041	13'3"	4.041	13'3"	4.041	13'3"
10 Altezza totale	5.082	16'8"	5.081	16'8"	5.081	16'8"	5.081	16'8"	5.081	16'8"
11 Larghezza del portaforche	2.825	9'3"	2.528	8'4"	2.528	8'4"	2.528	8'4"	2.528	8'4"
12 Spaziatura minima forche	590	1'11"	576	1'11"	576	1'11"	576	1'11"	576	1'11"
13 Spaziatura massima forche	2.493	8'2"	2.178	7'2"	2.178	7'2"	2.178	7'2"	2.178	7'2"
Larghezza rebbio	180	7"	180	7"	180	7"	180	7"	180	7"
Spessore forca	90	4"	90	4"	90	4"	90	4"	90	4"
	kg	lb	kg	lb	kg	lb	kg	lb	kg	lb
Capacità di carico (a coppia)	22.200	48.951	17.800	39.249	14.800	32.634	12.700	28.004	11.300	24.917
Carico di ribaltamento - macchina dritta*	10.665	23.516	10.165	22.414	9.669	21.320	9.207	20.301	8.780	19.360
Carico di ribaltamento - massima sterzata*	9.152	20.180	8.716	19.219	8.282	18.262	7.877	17.369	7.501	16.540
Peso operativo	20.209	44.561	20.221	44.587	20.283	44.724	20.346	44.863	20.408	45.000
% nominale carico di ribaltamento alla massima sterzata:										
50% del carico di ribaltamento**	4.576	10.090	4.358	9.609	4.141	9.131	3.938	8.683	3.751	8.271
60% del carico di ribaltamento (terreno accidentato)	5.491	12.108	5.230	11.532	4.969	10.957	4.726	10.421	4.501	9.925
80% del carico di ribaltamento (terreno solido e piano)	7.321	16.143	6.973	15.375	6.626	14.610	6.302	13.896	6.001	13.232

*ISO 14397-1:2007

**SAE J1197 - 50% del carico massimo di ribaltamento alla massima sterzata o limite idraulico.

Caratteristiche tecniche delle pale gommate 962M

Specifiche operative - 2.743 mm (108") Forche per edilizia



Forca per edilizia - Fusion

	Rebbi 1.219 mm 48"		Rebbi 1.524 mm 60"		Rebbi 1.829 mm 72"		Rebbi 2.134 mm 84"		Rebbi 2.438 mm 96"	
	mm	piedi/ pollici"	mm	piedi/ pollici"	mm	piedi/ pollici"	mm	piedi/ pollici"	mm	piedi/ pollici"
1 Lunghezza del rebbio	1.220	4'0"	1.524	5'0"	1.830	6'0"	2.134	7'0"	2.438	8'0"
2 Baricentro	610	2'0"	762	2'6"	915	3'0"	1067	3'6"	1.220	4'0"
3 Lunghezza totale	8.838	29'0"	9.144	30'0"	9.449	31'0"	9.754	32'0"	10.058	33'0"
4 Sbraccio a terra	1.316	4'4"	1.316	4'4"	1.316	4'4"	1.316	4'4"	1.316	4'4"
5 Profondità di scavo	25	1"	25	1"	25	1"	25	1"	25	1"
6 Sbraccio con braccio a livello	1.835	6'0"	1.835	6'0"	1.835	6'0"	1.835	6'0"	1.835	6'0"
7 Sbraccio alla massima altezza di sollevamento	957	3'2"	957	3'2"	957	3'2"	957	3'2"	957	3'2"
8 Gioco con braccio a livello	1.890	6'2"	1.890	6'2"	1.890	6'2"	1.890	6'2"	1.890	6'2"
9 Gioco alla massima altezza di sollevamento	4.042	13'3"	4.042	13'3"	4.042	13'3"	4.042	13'3"	4.042	13'3"
10 Altezza totale	5.082	16'8"	5.082	16'8"	5.082	16'8"	5.082	16'8"	5.082	16'8"
11 Larghezza del portaforca	2.833	9'4"	2.833	9'4"	2.833	9'4"	2.833	9'4"	2.833	9'4"
12 Spaziatura minima forche	590	1'11"	590	1'11"	590	1'11"	590	1'11"	590	1'11"
13 Spaziatura massima forche	2.493	8'2"	2.493	8'2"	2.493	8'2"	2.493	8'2"	2.493	8'2"
Larghezza rebbio	180	7"	180	7"	180	7"	180	7"	180	7"
Spessore forca	90	4"	90	4"	90	4"	90	4"	90	4"
	kg	lb	kg	lb	kg	lb	kg	lb	kg	lb
Capacità di carico (a coppia)	22.200	48.951	17.800	39.249	14.800	32.634	12.700	28.004	11.300	24.917
Carico di ribaltamento - macchina dritta*	10.665	23.516	10.165	22.414	9.669	21.320	9.207	20.301	8.780	19.360
Carico di ribaltamento - massima sterzata*	9.152	20.180	8.716	19.219	8.282	18.262	7.877	17.369	7.501	16.540
Peso operativo	20.209	44.561	20.221	44.587	20.283	44.724	20.346	44.863	20.408	45.000
% nominale carico di ribaltamento alla massima sterzata:										
50% del carico di ribaltamento**	4.576	10.090	4.358	9.609	4.141	9.131	3.938	8.683	3.751	8.271
60% del carico di ribaltamento (terreno accidentato)	5.491	12.108	5.230	11.532	4.969	10.957	4.726	10.421	4.501	9.925
80% del carico di ribaltamento (terreno solido e piano)	7.321	16.143	6.973	15.375	6.626	14.610	6.302	13.896	6.001	13.232

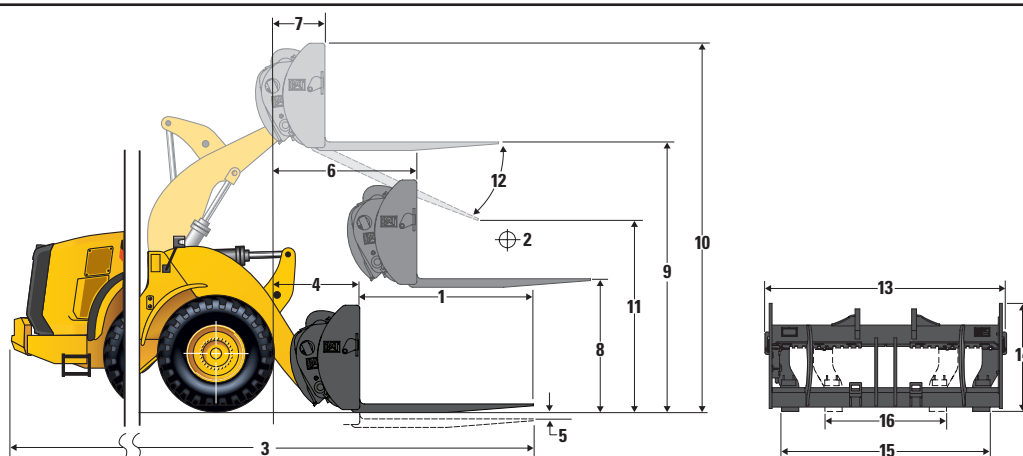
*ISO 14397-1:2007

**SAE J1197 - 50% del carico massimo di ribaltamento alla massima sterzata o limite idraulico.

Caratteristiche tecniche delle pale gommate 962M

Specifiche operative con forche per pallet

Tutte le dimensioni sono indicative.



Macchina Interfaccia	Contrappeso standard Attacco rapido Fusion	
	1 Lunghezza della forca	1.524 mm
2 Baricentro	762 mm	2'6"
3 Lunghezza massima totale	9.144 mm	30'0"
4 Sbraccio con forche a terra	1.317 mm	4'3"
5 Distanza da terra della forca alla minima altezza e con forca parallela al terreno	24 mm	1"
6 Sbraccio con bracci orizzontali e forca parallela al terreno	1.836 mm	6'0"
7 Sbraccio con forca alla massima altezza	957 mm	3'1"
8 Distanza da terra della forca con bracci orizzontali e forca parallela al terreno	1.889 mm	6'2"
9 Distanza da terra della forca alla massima altezza e con forca parallela al terreno	4.041 mm	13'3"
10 Altezza totale forca al massimo sollevamento (altezza piastra portaforche dal terreno)	5.081 mm	16'7"
11 Distanza alla massima altezza di sollevamento e scarico massimo	2.515 mm	8'3"
12 Angolo di scarico massimo dalla posizione orizzontale	52°	52°
13 Larghezza totale del carro	2.528 mm	8'3"
14 Altezza totale del carro	1.130 mm	3'7"
15 Larghezza massima esterno forche	2.178 mm	7'1"
16 Larghezza minima esterno forche	576 mm	1'9"
Larghezza forca	180 mm	7"
Spessore forca	90 mm	4"
Portata forche	17.800 kg	39.242 lb
Carico statico di ribaltamento - telaio in linea (forca parallela al terreno)*	10.165 kg	22.410 lb
Carico statico di ribaltamento - telaio articolato (forca parallela al terreno)*	8.716 kg	19.215 lb
Carico nominale (SAE J1197 - 50% del carico massimo di ribaltamento alla massima sterzata)**	4.358 kg	9.608 lb
Carico nominale (CEN EN 474-3 terreno accidentato - 60% del carico massimo di ribaltamento alla massima sterzata)**	5.230 kg	11.530 lb
Carico nominale (CEN EN 474-3 terreno solido e pianeggiante - 80% del carico massimo di ribaltamento alla massima sterzata)**	6.973 kg	15.373 lb
Peso operativo*	20.221 kg	44.580 lb

*I carichi statici di ribaltamento e i pesi operativi indicati fanno riferimento a una pala configurata con pneumatici L3 Michelin XHA, aria condizionata, controllo dell'assetto, protezione trasmissione, serbatoi dei liquidi e del combustibile pieni, liquido di raffreddamento, lubrificanti e operatore.

**Il carico operativo nominale di una pala dotata di forche per pallet è determinato da: SAE J1197: 50% del carico massimo di ribaltamento alla massima sterzata o limite idraulico. CEN EN 474-3: 60% del carico massimo di ribaltamento alla massima sterzata su terreno accidentato o limite idraulico. CEN EN 474-3: 80% del carico massimo di ribaltamento alla massima sterzata su terreno solido e pianeggiante o limite idraulico. SAE - Society of Automotive Engineers. CEN - European Committee for Standardization

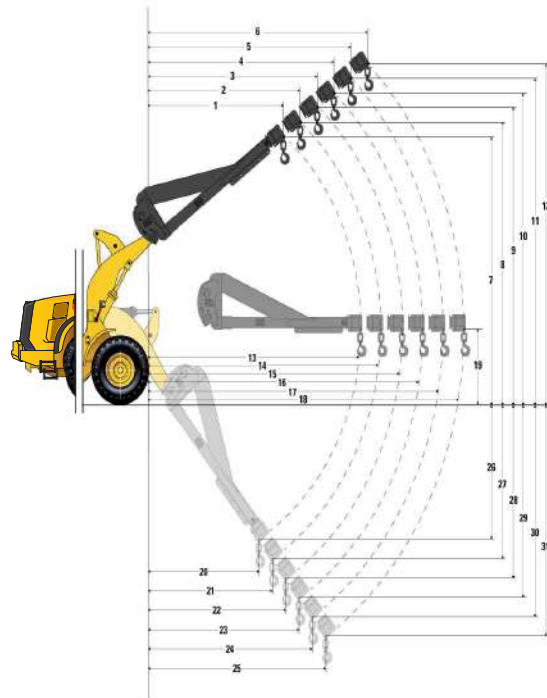
Consultare i bollettini dei prodotti con forche per visualizzare tabelle sulla capacità di carico.

La disponibilità di altre forche e le offerte variano in funzione della zona. Rivolgersi al dealer Cat per ulteriori dettagli.

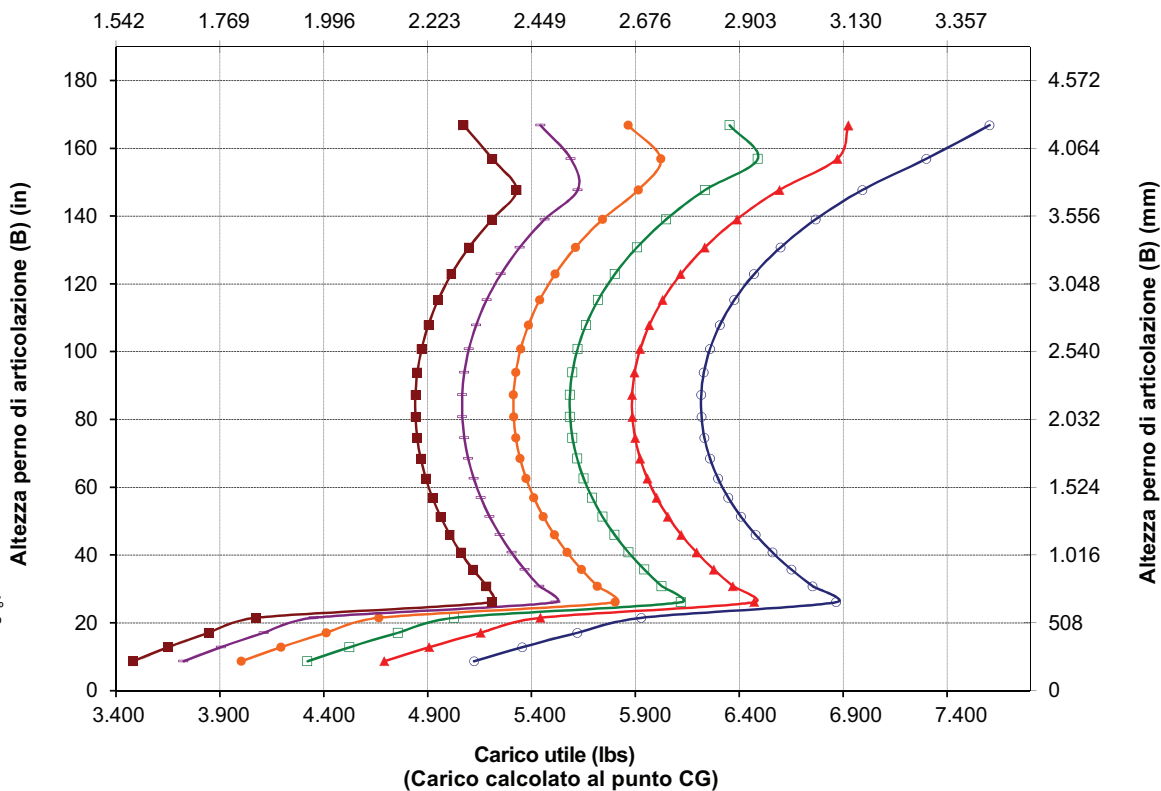
QC = attacco rapido

Braccio per movimentazione materiali – Fusion standard

Caratteristiche tecniche MHA		Ritrazione	Estensione 1	Estensione 2	Estensione 3	Estensione 4	Esteso
Sollevamento max - Sbraccio gancio (1, 2, 3, 4, 5, 6)	mm	2.374	2.527	2.680	2.833	2.986	3.139
	pie di, pollici	7' 9"	8' 3"	8' 9"	9' 3"	9' 9"	10' 3"
Sollevamento max - Altezza gancio (7, 8, 9, 10, 11, 12)	mm	6.970	7.233	7.497	7.760	8.024	8.287
	pie di, pollici	22' 10"	23' 8"	24' 7"	25' 5"	26' 3"	27' 2"
Livello - Sbraccio gancio (13, 14, 15, 16, 17, 18)	mm	4.692	4.997	5.301	5.606	5.911	6.216
	pie di, pollici	15' 4"	16' 4"	17' 4"	18' 4"	18' 4"	20' 4"
Livello - Altezza gancio (19)	mm	1.854	1.854	1.854	1.854	1.854	1.854
	pie di, pollici	6' 1"	6' 1"	6' 1"	6' 1"	6' 1"	6' 1"
Sollevamento min - Sbraccio gancio (20, 21, 22, 23, 24, 25)	mm	2.499	2.677	2.855	3.032	3.210	3.388
	pie di, pollici	8' 2"	8' 9"	9' 4"	9' 11"	10' 6"	11' 1"
Sollevamento min - Altezza gancio (26, 27, 28, 29, 30, 31)	mm	(2.590)	(2.838)	(3.086)	(3.333)	(3.581)	(3.829)
	pie di, pollici	-8' 6"	-9' 8"	-10' 10"	-10' 0"	-11' 3"	-12' 5"
Carico statico di ribaltamento, con telaio in linea	kg	6.551	6.200	5.885	5.599	5.339	5.102
	lb	14.438	13.666	12.971	12.341	11.768	11.244
Carico statico di ribaltamento, articolato	kg	5.659	5.355	5.082	4.834	4.609	4.403
	lb	12.472	11.803	11.201	10.655	10.158	9.704
Peso operativo	kg	19.509	19.509	19.509	19.509	19.509	19.509
	lb	42.998	42.998	42.998	42.998	42.998	42.998



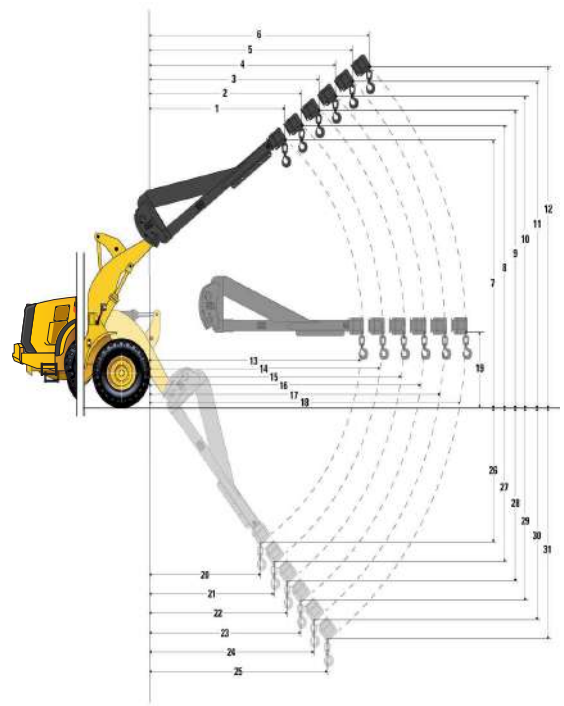
Carico utile (kg)
(Carico calcolato al punto CG)



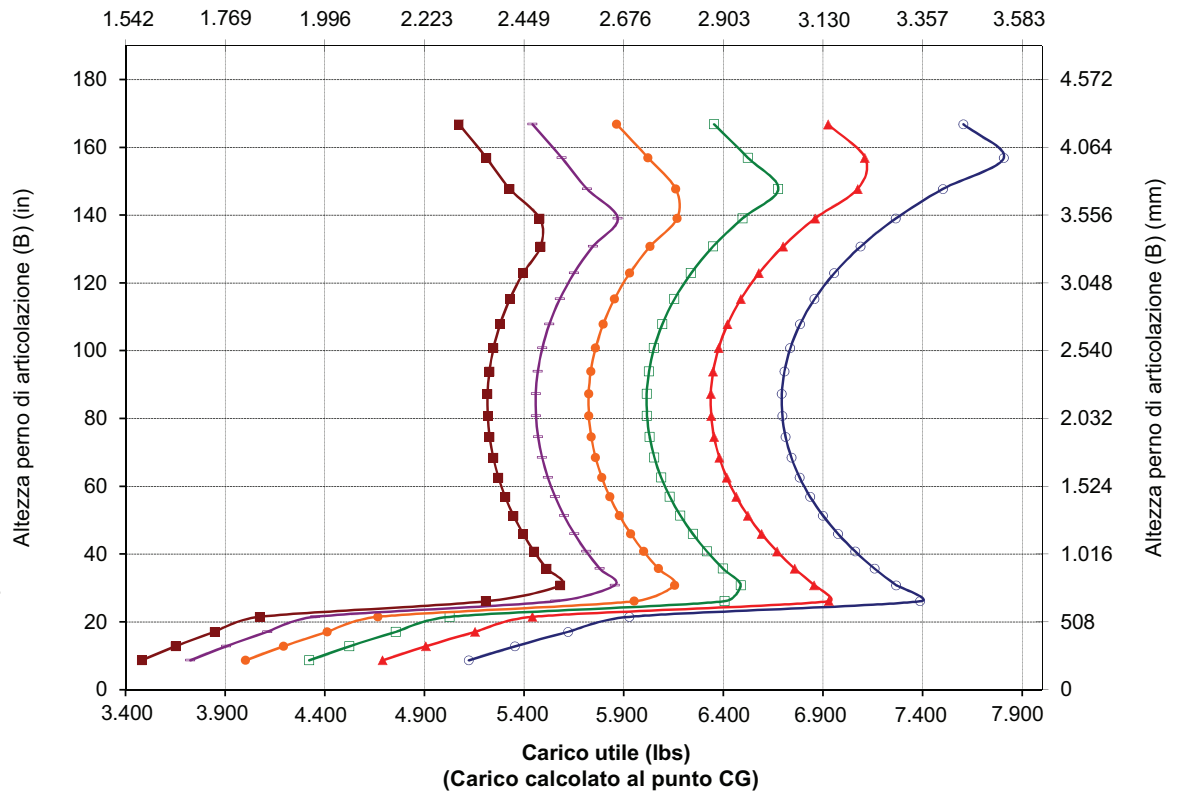
Caratteristiche tecniche delle pale gommate 962M

Braccio per movimentazione materiali – Fusion aggregato

Caratteristiche tecniche MHA		Ritrazione	Estensione 1	Estensione 2	Estensione 3	Estensione 4	Esteso
Sollevamento max - Sbraccio gancio (1, 2, 3, 4, 5, 6)	mm	2.374	2.527	2.680	2.833	2.986	3.139
	piedi, pollici	7' 9"	8' 3"	8' 9"	9' 3"	9' 9"	10' 3"
Sollevamento max - Altezza gancio (7, 8, 9, 10, 11, 12)	mm	6.970	7.233	7.497	7.760	8.024	8.287
	piedi, pollici	22' 10"	23' 8"	24' 7"	25' 5"	26' 3"	27' 2"
Livello - Sbraccio gancio (13, 14, 15, 16, 17, 18)	mm	4.692	4.997	5.301	5.606	5.911	6.216
	piedi, pollici	15' 4"	16' 4"	17' 4"	18' 4"	19' 4"	20' 4"
Livello - Altezza gancio (19)	mm	1.854	1.854	1.854	1.854	1.854	1.854
	piedi, pollici	6' 1"	6' 1"	6' 1"	6' 1"	6' 1"	6' 1"
Sollevamento min - Sbraccio gancio (20, 21, 22, 23, 24, 25)	mm	2.499	2.677	2.855	3.032	3.210	3.388
	piedi, pollici	8' 2"	8' 9"	9' 4"	9' 11"	10' 6"	11' 1"
Sollevamento min - Altezza gancio (26, 27, 28, 29, 30, 31)	mm	(2.590)	(2.838)	(3.086)	(3.333)	(3.581)	(3.581)
	piedi, pollici	-8' 6"	-9' 8"	-10' 10"	-10' 0"	-11' 3"	-12' 5"
Carico statico di ribaltamento, con telaio in linea	kg	7.076	6.698	6.358	6.050	5.770	5.514
	lb	15.595	14.763	14.014	13.335	12.717	12.152
Carico statico di ribaltamento, articolato	kg	6.096	5.770	5.477	5.211	4.968	4.747
	lb	13.437	12.718	12.071	11.484	10.950	10.462
Peso operativo	kg	20.078	20.078	20.078	20.078	20.078	20.078
	lb	44.252	44.252	44.252	44.252	44.252	44.252

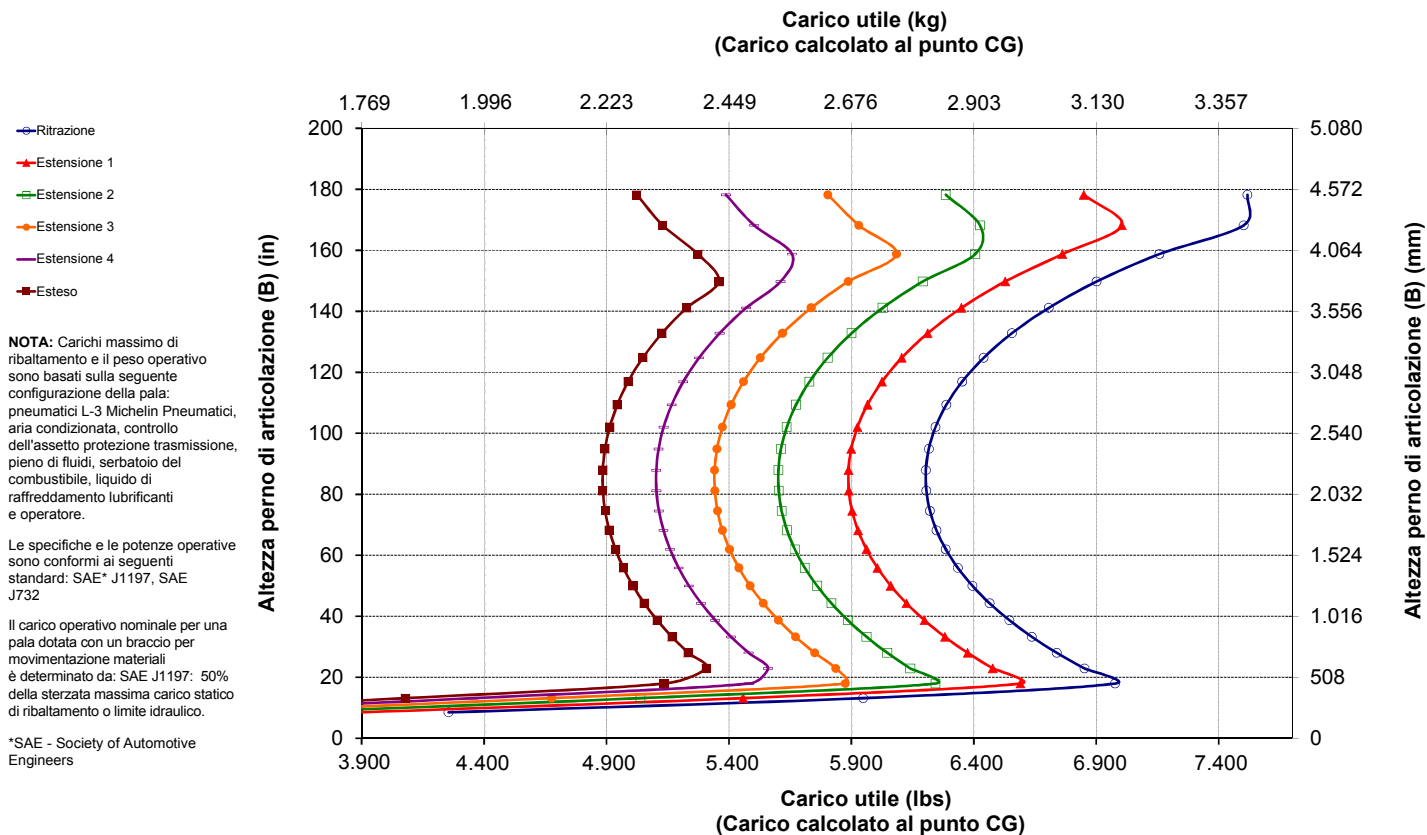
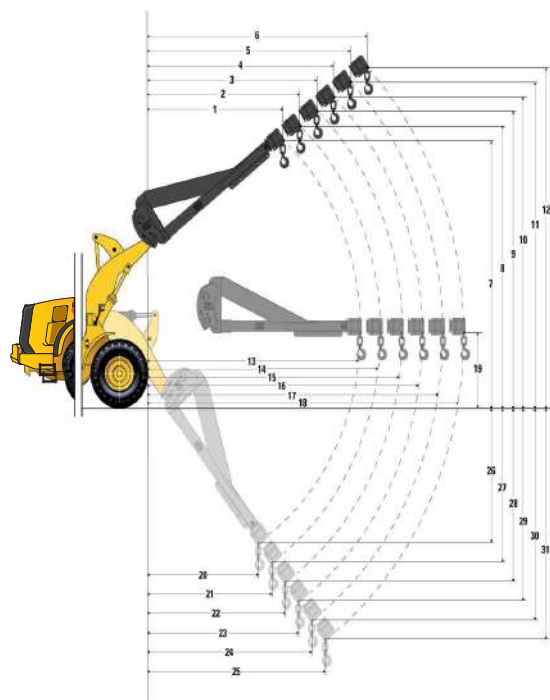


Carico utile (kg)
(Carico calcolato al punto CG)



Braccio per movimentazione materiali – Fusion versione a braccio lungo

Caratteristiche tecniche MHA	Ritrazione	Estensione 1	Estensione 2	Estensione 3	Estensione 4	Esteso	
Sollevamento max - Sbraccio gancio (1, 2, 3, 4, 5, 6)	mm piedi, pollici	2.454 8' 0"	2.605 8' 6"	2.755 9' 0"	2.906 9' 6"	3.056 10' 0"	3.207 10' 6"
Sollevamento max - Altezza gancio (7, 8, 9, 10, 11, 12)	mm piedi, pollici	7.285 23' 10"	7.550 24' 9"	7.815 25' 7"	8.080 26' 6"	8.345 27' 4"	8.610 28' 2"
Livello - Sbraccio gancio (13, 14, 15, 16, 17, 18)	mm piedi, pollici	4.979 16' 4"	5.284 17' 4"	5.589 18' 4"	5.894 19' 4"	6.198 20' 4"	6.503 21' 4"
Livello - Altezza gancio (19)	mm piedi, pollici	1.854 6' 0.9"	1.854 6' 0.9"	1.854 6' 0.9"	1.854 6' 0.9"	1.854 6' 0.9"	1.854 6' 0.9"
Sollevamento min - Sbraccio gancio (20, 21, 22, 23, 24, 25)	mm piedi, pollici	2.806 9' 2"	2.981 9' 9"	3.155 10' 4"	3.330 10' 11"	3.504 11' 5"	3.679 12' 0"
Sollevamento min - Altezza gancio (26, 27, 28, 29, 30, 31)	mm piedi, pollici	(2.626) -8' 4"	(2.876) -9' 6"	(3.126) -10' 8"	(3.376) -11' 11"	(3.626) -11' 1"	(3.876) -12' 3"
Carico statico di ribaltamento, con telaio in linea	kg lb	6.578 14.497	6.243 13.759	5.939 13.090	5.663 12.482	5.411 11.926	5.180 11.416
Carico statico di ribaltamento, articolato	kg lb	5.649 12.450	5.360 11.814	5.099 11.238	4.861 10.714	4.644 10.235	4.444 9.795
Peso operativo	kg lb	20.145 44.399	20.145 44.399	20.145 44.399	20.145 44.399	20.145 44.399	20.145 44.399



Caratteristiche tecniche delle pale gommate 962M

Attrezzatura standard e a richiesta

L'attrezzatura standard e a richiesta può variare. Per ulteriori informazioni, rivolgersi al dealer Cat di zona.

	Standard	A richiesta		Standard	A richiesta
TRASMISSIONE			CABINA		
Assali con scarichi ecologici	✓		Condizionatore d'aria, riscaldatore e sbrinatori (temperatura e ventilazione automatiche)	✓	
Assale anteriore con bloccaggio del differenziale ad azionamento manuale e assale posteriore con differenziale aperto	✓		Portabicchieri (2) con vano portaoggetti per telefono cellulare/lettore MP3	✓	
Assali - dispositivi di bloccaggio automatici dei differenziali anteriore/posteriore, scambiatore di calore dell'olio dell'assale, protezioni dalle tenute		✓	Blocco dei circuiti benna/attrezzature	✓	
Indicatori d'usura freni	✓		Scalette e corrimano di accesso alla cabina ergonomica	✓	
Freni a disco in bagno d'olio, sigillati e ad azionamento idraulico, con sistema frenante integrato (IBS, Integrated Braking System)	✓		Filtro dell'aria in cabina	✓	
Modulo emissioni pulite Cat (CEM, Clean Emissions Module) con filtro antiparticolato diesel (DPF, Diesel Particulate Filter) e serbatoio e pompa DEF (Diesel Exhaust Fluid)	✓		Cabina pressurizzata e insonorizzata (Struttura ROPS/FOPS)	✓	
Modalità Economy (selezionabile)	✓		Fermo cabina	✓	
Motore Cat C7.1 – Stage V	✓		Appendiabiti (2)	✓	
Ventola del radiatore azionata idraulicamente, a controllo elettronico e velocità variabile in base alla temperatura, a richiesta	✓		Coperchio metallico per impianto di riscaldamento-ventilazione-condizionamento aria (HVAC)		✓
Ventola, VPF (variable pitch fan, ventola a passo variabile) con comando automatico e manuale		✓	Portiera con sistema di apertura a distanza		✓
Pompa di adescamento del combustibile (elettrica)	✓		Comandi elettroidraulici di sollevamento e inclinazione SAL (leva ad asse singolo)	✓	
Separatore acqua/combustibile	✓		Comandi elettroidraulici, sollevamento e inclinazione joystick: interruttori a rotella integrati e aggiuntivi per 3° e 4° funzione		✓
Freno di stazionamento a disco con pinza	✓		Comandi elettroidraulici, 3° funzione SAL - Interruttore a rotella aggiuntivo per la 4° funzione		✓
Prefiltro, presa d'aria motore	✓		Freno di stazionamento elettroidraulico	✓	
Radiatore per elevati volumi di detriti, ampia distanza tra le alette		✓	Filtro aria a carbonio		✓
Interruttore di blocco del dispositivo di disinserimento trasmissione	✓		Avvisatore acustico, elettrico	✓	
Convertitore di coppia, frizione di blocco con statore a ruota libera	✓		Due plafoniere (cabina)	✓	
Trasmissione powershift a contralberi automatica (5 marce avanti/3 retromarce)	✓		Specchietti retrovisori esterni riscaldati con specchietti orientabili integrati		✓
TECNOLOGIA CAT CONNECT			Specchietti retrovisori esterni con specchietti orientabili integrati	✓	
Tecnologie Detect:			Display touchscreen LCD a colori da 18 cm multifunzione per la visualizzazione delle immagini riprese dalla telecamera posteriore (attivata in retromarcia), dello stato della macchina, delle impostazioni e dei parametri di funzionamento	✓	
Telecamera posteriore	✓		Tastierino con 16 interruttori a membrana sul montante	✓	
Sistema di rilevamento oggetti sul lato posteriore Cat		✓	Prefiltro, HVAC		✓
Tecnologie Link:			Prefiltro HVAC (RESPA)		✓
Product Link	✓		Radio AM/FM/USB/MP3 Bluetooth		✓
VIMS™		✓	Radio AM/FM/lettore CD/USB/MP3 Bluetooth		✓
Tecnologie Payload: Abbonamento Advanced Productivity, Cat Production Measurement 2.0, stampante, sistema di scavo per inerti		✓	Radio, AM/FM/CD/USB/MP3 Bluetooth con satellitare Sirius e XM		✓
Sistema di sicurezza della macchina		✓	Radio, CB (predisposizione)		✓
			Predisposizione per la radio (intrattenimento) comprensiva di antenna, altoparlanti e convertitore (12 V, 10 A)	✓	
			Prese (2), 12 V	✓	

(continua alla pagina seguente)

Caratteristiche tecniche delle pale gommate 962M

Attrezzatura standard e a richiesta (segue)

L'attrezzatura standard e a richiesta può variare. Per ulteriori informazioni, rivolgersi al dealer Cat di zona.

	Standard	A richiesta		Standard	A richiesta
CABINA (continua)			IMPIANTO ELETTRICO E ILLUMINAZIONE (continua)		
Tetto in metallo		✓	Interruttore principale	✓	
Sedile in tessuto, a sospensione pneumatica	✓		Presse per avviamento (cavi non inclusi)	✓	
Sedile in camoscio/tessuto, a sospensione pneumatica, riscaldato		✓	Luci stroboscopiche di retromarcia		✓
Sedile in pelle/tessuto, a sospensione pneumatica, riscaldato/raffreddato		✓	Limitatore della velocità - 20 km/h		✓
Cintura di sicurezza retrattile da 51 mm (2 in), con indicatore	✓		Dispositivo di avviamento elettrico per impieghi gravosi	✓	
Cintura di sicurezza a 4 punti, con indicatore		✓	Sistema di avviamento e carica (24 V)	✓	
Sedile riscaldato a sospensione pneumatica		✓	Impianto dello sterzo supplementare	✓	
Sterzo con joystick elettroidraulico, sensibile alla velocità con retroazione della forza		✓	Faro rotante stroboscopico color ambra		✓
Sterzo con volante		✓	LIQUIDI		
Parasole anteriore	✓		Olio biodegradabile Cat HYDO™		✓
Parasole posteriore		✓	Liquido di raffreddamento a lunga durata premiscelato con protezione antigelo fino a -34 °C (-29 °F)	✓	
Supporti viscosi	✓		Liquido di raffreddamento a lunga durata premiscelato con protezione antigelo fino a -50 °C (-58 °F)		✓
Tergilavavetri anteriore e posteriore, tergicristallo anteriore ad azione intermittente	✓		IDRAULICA		
Finestrini montati su gomma		✓	Raccordi con anelli di tenuta frontali Cat	✓	
Finestrino scorrevole (lati sinistro e destro)	✓		Tubi flessibili, Cat XT™	✓	
Finestrini con protezione anteriore		✓	Impianto idraulico con rilevamento del carico	✓	
Finestrini con protezioni complete anteriori, posteriori e laterali		✓	Valvole per il prelievo dell'olio	✓	
IMPIANTO ELETTRICO E ILLUMINAZIONE			3ª funzione con controllo dell'assetto: leverismo standard, leverismo a sollevamento elevato, leverismo forestale		✓
Allarme di retromarcia	✓		4ª funzione con controllo dell'assetto: leverismo standard, leverismo a sollevamento elevato, leverismo forestale		✓
Alternatore da 145 A con spazzole	✓		Prese diagnostiche di pressione remote	✓	
Batterie (2) esenti da manutenzione, 1.400 CCA	✓		Controllo dell'assetto, 2 V	✓	
Spia della cintura di sicurezza esterna		✓	Sterzo load-sensing, sensibile al carico	✓	
Chiavetta di accensione; interruttore di avviamento/arresto del motore	✓		LEVERISMO		
Impianto luci:		✓	Uso forestale		✓
– Quattro luci di lavoro alogene (montate sulla cabina)			Braccio lungo		✓
– Due luci di arresto, direzione e posizione a LED			Disinnesti automatici, sollevamento e inclinazione (regolabili dalla cabina)	✓	
– Due luci di circolazione su strada (con segnali)			Predisposizione attacco rapido		✓
– Due luci alogene per il campo visivo posteriore (montate sul cofano)			Barra a Z, tubo trasversale in fusione/leva di inclinazione	✓	
Luci di lavoro, quattro luci alogene supplementari montate sulla cabina o;		✓	MOTORINI DI AVVIAMENTO, BATTERIE E ALTERNATORI		
Luci di lavoro, due HI LED ausiliarie supplementari anteriori e due luci di lavoro a LED ausiliarie supplementari posteriori montate sulla cabina, due luci di lavoro a LED nella griglia del radiatore, indicatori di direzione anteriori a LED; sostituzione delle quattro luci di lavoro alogene standard montate sulla cabina con quattro luci di lavoro a LED, luci per la circolazione su strada a LED		✓	Avviamento a freddo - 240 V		✓
			ATTREZZATURE		
			Forche per tronchi		✓
			Forche per pallet		✓
			Attacco rapido Fusion, attacco ISO		✓
			Benne serie Performance		✓

(continua alla pagina seguente)

Caratteristiche tecniche delle pale gommate 962M

Attrezzatura standard e a richiesta (segue)

L'attrezzatura standard e a richiesta può variare. Per ulteriori informazioni, rivolgersi al dealer Cat di zona.

	Standard	A richiesta		Standard	A richiesta
SISTEMA DI MONITORAGGIO COMPUTERIZZATO			ALTRA ATTREZZATURA STANDARD E A RICHIESTA		
Con i seguenti indicatori:	✓		Arresto automatico al minimo	✓	
Tachimetro/contagiri			Sistema di autolubrificazione Cat		✓
Indicatore marcia inserita digitale			Kit per climi freddi:		✓
Livello DEF (Diesel Exhaust Fluid)			- Bypass del filtro della trasmissione		
Temperatura: liquido di raffreddamento del motore, idraulico olio, olio della trasmissione			- Bypass della pompa della ventola		
Livello del combustibile			- Riscaldatore acqua della camicia o del blocco motore		
Con le seguenti spie:	✓		- Predisposizione per dispositivo di ausilio all'avviamento a etere		
Temperatura: olio assiali, aspirazione del motore collettore			Scarichi ecologici di motore, trasmissione e idraulica	✓	
Pressione: olio motore, pressione del combustibile alta/bassa, olio dell'impianto principale dello sterzo, manutenzione olio dei freni			Parafanghi, anteriori in acciaio con alette parafango/posteriori con estensione	✓	
Tensione della batteria alta/bassa			Parafanghi basculanti		✓
Intasamento filtro dell'aria del motore			Filtri: combustibile, aria motore, olio motore, olio idraulico, trasmissione	✓	
Intasamento del filtro dell'olio idraulico			Refrigeratore combustibile	✓	
Livello olio idraulico basso			Testine di ingrassaggio	✓	
Freno di stazionamento			Griglia, detriti aria	✓	
Basso livello del DEF			Protezione, trasmissione		✓
Bypass del filtro della trasmissione			Attacco per barra di traino con perno	✓	
			Cofano non metallico inclinabile a comando elettrico	✓	
			Piattaforma, lavavetro	✓	
			Prefiltro, turbina		✓
			Prefiltro, detriti		✓
			Parapioggia per prefiltro	✓	
			Centri di manutenzione (elettrico e idraulico)	✓	
			Indicatori di livello: livello del liquido di raffreddamento del motore, dell'olio idraulico e dell'olio della trasmissione	✓	
			Scatola attrezzi	✓	
			Blocchi antimanomissione	✓	
			ALTRE CONFIGURAZIONI		
			Movimentatore di inerti		✓
			Movimentatore di rifiuti e di materiali industriali		✓
			Uso forestale		✓



962M

Rifiuti e materiali industriali

Nell'ambiente dei rottami, rifiuti e riciclaggio, l'attività richiede una pala gommata per lavorare il materiale nel modo più efficiente e sicuro possibile con tempi di fermo minimi.

Durata

- Il telaio saldato in modo robotizzato, garantisce strutture robuste e rigide che assorbono i carichi torsionali.
- Il design del giunto di articolazione della Serie M garantisce maggiore robustezza al cuscinetto.
- Le trasmissioni per impieghi gravosi e gli assali sono progettati per fronte a condizioni estreme inerenti alle applicazioni di movimentazione dei rottami.

Produttività migliorata

- La trasmissione con frizione di blocco è abbinata alla potenza del motore per aumentare l'efficienza dei consumi garantendo prestazioni ottimali.
- Le benne della serie Performance, facili da caricare, migliorano la ritenzione del materiale e riducono i tempi di scavo, garantendo miglioramenti significativi in termini di produttività ed efficienza dei consumi.
- L'attacco rapido Cat Fusion a richiesta e le funzioni delle valvole idrauliche 3^a e 4^a consentono una maggiore versatilità dell'attrezzatura e del cantiere.
- Il sistema di arresto automatico del motore al minimo riduce significativamente i tempi di inattività, le ore di funzionamento complessive e il consumo di combustibile.
- Gli ausili alla trazione standard e a richiesta aumentano la trazione, riducono l'usura degli pneumatici e riducono ulteriormente i costi di esercizio.
- Il leverismo a sollevamento alto a richiesta offre una maggiore altezza del perno di incernieramento per una capacità di accatastamento maggiore oltre a operazioni più semplici di carico sul lato alto di dumper e container.
- Le tecnologie Cat payload garantiscono una misurazione accurata del peso* del materiale caricato e trasportato. I dati di Payload vengono visualizzati in tempo reale per migliorare la produttività e ridurre il sovraccarico.

*Le configurazioni e le attrezzature su richiesta possono variare da regione a regione e richiedono la conformità alla politica Caterpillar sul carico utile. Per i dettagli, rivolgersi al proprio rappresentante o dealer Caterpillar. Vietato per il commercio.

Caratteristiche di sicurezza

- L'accesso alla cabina con ampio sportello e con gradini simili a quelli di una scala garantisce stabilità.
- Il parabrezza dal pavimento al tetto, i grandi specchi con specchietti orientabili integrati e la telecamera posteriore offrono una visibilità in tutte le direzioni leader del settore.
- La telecamera posteriore migliora la visibilità sul retro della macchina, permettendo di lavorare in modo pratico e sicuro.

Cabina dell'operatore semplice e confortevole

- L'insonorizzazione, le guarnizioni e i supporti viscosi della cabina riducono rumori e vibrazioni per un ambiente di lavoro silenzioso.
- Lo sterzo con joystick elettroidraulico montato sul sedile garantisce un controllo preciso e riduce drasticamente l'affaticamento del braccio, per un comfort e un'accuratezza ottimali.
- I comandi ergonomici sono intuitivi e semplici da usare.
- Il display touchscreen multifunzione a colori permette agli operatori di rimanere sempre concentrati.
- I gradini inclinati e un pratico corrimano agevolano l'accesso allo spazio operativo.

Riduzione dei tempi e dei costi di manutenzione

- Cofano inclinabile mono pezzo per accedere al motore in modo rapido e agevole.
- I centri di manutenzione elettrica aumentano la praticità e agevolano l'accesso.
- Il facile accesso ai punti di rifornimento del combustibile e ai punti di manutenzione giornaliera permettono una riduzione dei tempi di manutenzione.
- Gli intervalli di manutenzione estesi, inclusi:
 - Intervallo di cambio dell'olio motore e del filtro dell'olio motore fino a 1.000 ore
 - Intervallo di cambio del filtro idraulico fino a 1.000 ore
 - Intervallo di cambio dell'olio della trasmissione fino a 2.000 ore
- Supporto dell'aggiornamento flash a distanza.
- Durata prolungata degli pneumatici con ausili alla trazione durante la marcia.
- Il sistema di autolubrificazione Cat, totalmente integrato e disponibile a richiesta, assicura un monitoraggio completo del sistema e la massima visibilità delle prove diagnostiche.

Caratteristiche tecniche per rifiuti industriali 962M

Motore

Modello motore	Cat C7.1	
Potenza del motore (2.100 giri/min)		
SAE J1995	202 kW	275 hp (metrica)
ISO 14396	201 kW	273 hp (metrica)
Potenza netta (2.100 giri/min)		
ISO 9249	186 kW	253 hp (metrica)
Coppia lorda (1.350 giri/min)		
ISO 14396	1.245 N·m	918 lbf-ft
Coppia netta (1.350 giri/min)		
ISO 9249	1.172 N·m	864 lbf-ft
Foro	105 mm	4,13"
Corsa	135 mm	5,31 in
Cilindrata	7,01 L	428 pollici ³

- Conforme agli standard sulle emissioni EU Stage V o EU Stage IV*
*I motori Stage IV rispettano le direttive provvisorie della normativa sulle emissioni EU non stradali.
- La potenza netta indicata è quella disponibile al volano con motore dotato di ventola, alternatore, filtro dell'aria e post-trattamento.

Benne

Capacità benna	2,5-9,9 m ³	3,3 - 12,0 yd ³
----------------	------------------------	----------------------------

Peso

Peso operativo	23.099 kg	50.925 lb
----------------	-----------	-----------

- Peso operativo mostrato in base alla configurazione della macchina con pneumatici Brawler HPS Solidflex Smooth, serbatoi pieni, operatore, leverismo per il sollevamento standard, protezione per il trattamento dei rifiuti standard, protezione finestrino anteriore, contrappeso protezione posteriore, protezioni luci, bloccaggio automatico differenziale assiali (anteriore/posteriore), due valvole idrauliche e benna WLC imperniata 6,1CUM.

Trasmissione

Marcia avanti 1	6,9 km/h	4,3 mph
Marcia avanti 2	12 km/h	7,5 mph
Marcia avanti 3	19,3 km/h	12,0 mph
Marcia avanti 4	25,7 km/h	16,0 mph
Marcia avanti 5	39,5 km/h	24,5 mph
Retromarcia 1	6,9 km/h	4,3 mph
Retromarcia 2	12 km/h	7,5 mph
Retromarcia 3	25,7 km/h	16,0 mph

- Massima velocità di marcia con un veicolo standard con benna vuota e pneumatici standard L3 con raggio di rotolamento di 787 mm.

Impianto idraulico

Tipo di pompa dell'attrezzatura	A pistoni assiali, portata variabile	
---------------------------------	--------------------------------------	--

Sistema attrezzo		
Resa massima della pompa (2.150 giri/min)	286 L/min	76 gal/min
Pressione di funzionamento massima	29.300 kPa	4.250 psi
Portata massima 3 ^a /4 ^a funzione a richiesta	240 L/min	63 gal/min
Pressione massima 3 ^a /4 ^a funzione a richiesta	21.780 kPa	3.159 psi

Tempo di ciclo idraulico con carico utile nominale

Sollevamento dalla posizione di trasporto	5,2 secondi
Scarico, al massimo sollevamento	1,5 secondi
Abbassamento, svuotamento, flottaggio in basso	2,7 secondi
Totale	9,4 secondi

Freni

Freni	I freni sono conformi allo standard ISO 3450:2011
-------	---

Caratteristiche tecniche per rifiuti industriali 962M

Assali

Anteriore	Fisso
Posteriore	Oscillazione ± 13 gradi
Escursione massima ruota singola	496 mm

Cabina

Struttura ROPS/FOPS	Le strutture ROPS/FOPS sono conformi agli standard ISO 3471:2008 e ISO 3449:2005 livello II
---------------------	---

Livelli di rumorosità

I valori di rumorosità indicati di seguito sono da considerarsi significativi solo per condizioni operative specifiche. I livelli di rumorosità della macchina e a cui è esposto l'operatore variano in base al regime motore e/o alla velocità della ventola di raffreddamento. Può rendersi necessario indossare delle protezioni acustiche quando si lavora su una macchina dotata di una cabina non correttamente sottoposta a manutenzione o con sportelli/finestrini aperti per periodi prolungati, oppure in un ambiente rumoroso.

Livello della pressione sonora sull'operatore (ISO 6396:2008)	69 dB(A)*
---	-----------

Livello di potenza sonora esterna Direttiva dell'Unione Europea "2000/14/CE" e successive modifiche contenute nella Direttiva "2005/88/CE."	104 dB(A)*
--	------------

Livello di pressione sonora esterna (SAE J88:2013)	75 dB(A)**
--	------------

*Per una configurazione della macchina tipica, misurata secondo le procedure specificate con la velocità della ventola di raffreddamento impostata al 70% del valore massimo.

**Per una configurazione della macchina tipica, misurata secondo le procedure specificate. Le misurazioni sono state eseguite nelle seguenti condizioni: distanza di 15 m, procedendo in avanti in seconda marcia con la velocità della ventola di raffreddamento impostata sul valore massimo.

Capacità di rifornimento

Serbatoio del combustibile	275 L	72,6 gal
Serbatoio DEF*	16 L	4,2 gal
Sistema di raffreddamento	59 L	15,6 gal
Basamento	22 L	5,8 gal
Trasmissione	43 L	11,4 gal
Differenziali e riduttori finali – anteriori	43 L	11,4 gal
Differenziali e riduttori finali – posteriori	43 L	11,4 gal
Serbatoio idraulico	125 L	33,0 gal

*Il DEF deve soddisfare i requisiti prescritti dalla norma ISO 22241-1.

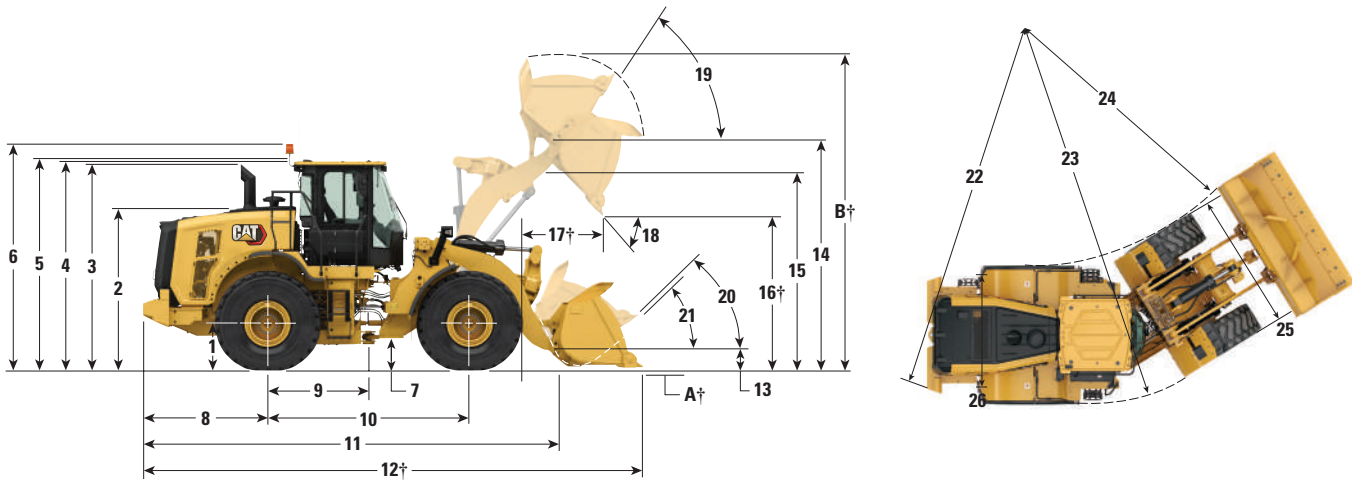
Impianto di climatizzazione

L'impianto di climatizzazione su questa macchina contiene gas refrigerante fluorurato a effetto serra R134a (potenziale di riscaldamento globale = 1.430). L'impianto contiene 1,6 kg di refrigerante con un equivalente di CO₂ di 2,288 tonnellate metriche.

Caratteristiche tecniche per rifiuti industriali 962M

Dimensioni del movimentatore di rifiuti

Tutte le dimensioni sono indicative.



	Braccio Standard		Braccio lungo	
1 Altezza al centro dell'assale	798 mm	2'7"	798 mm	2'7"
2 Altezza al vertice del cofano	2.745 mm	9'0"	2.745 mm	9'0"
3 Altezza alla sommità del tubo di scarico	3.462 mm	11'4"	3.462 mm	11'4"
4 Altezza alla sommità della struttura ROPS	3.498 mm	11'6"	3.498 mm	11'6"
5 Altezza alla sommità dell'antenna del Product Link	3.704 mm	12'2"	3.704 mm	12'2"
6 Altezza alla sommità del faro rotante	3.798 mm	12'6"	3.798 mm	12'6"
7 Distanza libera da terra	415 mm	1'4"	415 mm	1'4"
8 Distanza dal centro dell'assale posteriore al contrappeso	2.147 mm	7'1"	2.186 mm	7'2"
9 Distanza dal centro ruota posteriore all'attacco	1.675 mm	5'6"	1.675 mm	5'6"
10 Passo	3.350 mm	11'0"	3.350 mm	11'0"
11 Lunghezza totale (senza benna)	7.222 mm	23'9"	7.559 mm	24'10"
12 Lunghezza di spedizione (con benna abbassata a terra)*†	8.947 mm	29'5"	9.284 mm	30'6"
13 Altezza perno d'incernieramento all'altezza di trasporto	720 mm	2'4"	830 mm	2'9"
14 Altezza perno d'incernieramento alla massima altezza di sollevamento	4.286 mm	14'1"	4.575 mm	15'0"
15 Gioco del braccio di sollevamento alla massima altezza di sollevamento	3.528 mm	11'6"	3.682 mm	12'0"
16 Gioco di scarico alla massima altezza di sollevamento e scarico a 45°*†	2.735 mm	8'11"	3.024 mm	9'11"
17 Sbraccio alla massima altezza di sollevamento e scarico a 45°*†	1.619 mm	5'3"	1.720 mm	5'7"
18 Angolo di scarico alla massima altezza di sollevamento e scarico (in arresto)*	45 gradi		43 gradi	
19 Angolo di richiamo alla massima altezza di sollevamento*	59 gradi		59 gradi	
20 Angolo di richiamo all'altezza di trasporto*	49 gradi		49 gradi	
21 Angolo di richiamo al suolo*	37 gradi		37 gradi	
22 Raggio di sterzata sul contrappeso	6.186 mm	20'4"	6.186 mm	20'4"
23 Raggio di sterzata sul lato esterno degli pneumatici	5.989 mm	19'8"	5.989 mm	19'8"
24 Raggio di sterzata sul lato interno degli pneumatici	3.215 mm	10'7"	3.215 mm	10'7"
25 Larghezza agli pneumatici – Massima (a vuoto)	2.753 mm	9'1"	2.753 mm	9'1"
Larghezza agli pneumatici – Massima (carico)	2.760 mm	9'1"	2.760 mm	9'1"
26 Carreggiata	2.140 mm	7'0"	2.140 mm	7'0"

*Con benna impernata per rifiuti da 6,1 m³ (8,0 yd³) con taglianti imbullonati in acciaio (vedere Specifiche operative per altre benne) e contrappeso protezione posteriore.

† Le dimensioni sono elencate nelle tabelle delle specifiche operative.

Tutte le dimensioni relative all'altezza e alla dimensione degli pneumatici si riferiscono a pneumatici Brawler 23.5-25 HPS Solidflex Smooth (vedere tabelle Opzione pneumatici per altri pneumatici).

Le dimensioni "Larghezza agli pneumatici" sono prese sopra al rigonfiamento e comprendono la crescita.

Caratteristiche tecniche per rifiuti industriali 962M

Opzioni pneumatici per scarti e rifiuti

Marca pneumatici	Brawler HPS	Brawler HPS	Michelin	Bridgestone	Michelin	Bridgestone
Dimensione pneumatici	23.5-25	23.5-25	23.5R25	23.5R25	23.5R25	23.5R25
Tipo di battistrada	—	—	L-3	L-3	L-5	L-5
Profilo del battistrada	Solidflex Liscio	Solidflex Trazione	XHA2	VJT	XLD D2	VSDL
Larghezza agli pneumatici – massima (a vuoto)*	2.753 mm 9'0"	2.753 mm 9'0"	2.821 mm 9'3"	2.809 mm 9'3"	2.825 mm 9'3"	2.788 mm 9'1"
Larghezza agli pneumatici – massima (carico)*	2.760 mm 9'1"	2.760 mm 9'1"	2.824 mm 9'3"	2.832 mm 9'3"	2.835 mm 9'3"	2.803 mm 9'2"
Variazione nelle dimensioni verticali (media del lato anteriore e posteriore)	0 mm 0"	0 mm 0"	-54 mm -2"	-59 mm -2"	-26 mm -1"	1 mm 0,04"
Variazione nello sbraccio orizzontale	0 mm 0"	0 mm 0"	9 mm 0"	15 mm 1"	-16 mm -0,6"	-21 mm -0,8"
Variazione nel raggio di sterzata sulla parte esterna degli pneumatici	0 mm 0"	0 mm 0"	64.2 mm 3"	72.9 mm 3"	-75.4 mm -3"	-43.7 mm -1,7"
Variazione nel raggio di sterzata sulla parte interna degli pneumatici	0 mm 0"	0 mm 0"	-64 mm -3"	-73 mm -3"	-75 mm -3"	-43 mm -1,7"
Variazione nel peso operativo (senza zavorra)	0 kg 0 lb	-145 kg -320 libbre	-3.376 kg -7.443 libbre	-3.208 kg -7.072 libbre	-2.708 kg -5.970 libbre	-2.508 kg -5.529 libbre
Variazione del carico statico di ribaltamento – Telaio in linea	0 kg 0 lb	-92 kg -203 libbre	-2.018 kg -4.449 libbre	-2.031 kg -4.478 libbre	-1.595 kg -3.516 libbre	-1.469 kg -3.239 libbre
Variazione del carico statico di ribaltamento – Telaio articolato	0 kg 0 lb	-80 kg -176 libbre	-1.759 kg -3.878 libbre	-1.770 kg -3.902 libbre	-1.391 kg -3.067 libbre	-1.280 kg -2.822 libbre

*Larghezza oltre la flessione dello pneumatico, espansione compresa.

Caratteristiche tecniche per rifiuti industriali 962M

Specifiche operative - Benne per rifiuti



Benna per carico e trasporto rifiuti



Benna per spianatura dei rifiuti



Benna tamp & morsetto per i rifiuti



Benna con chiusura idraulica

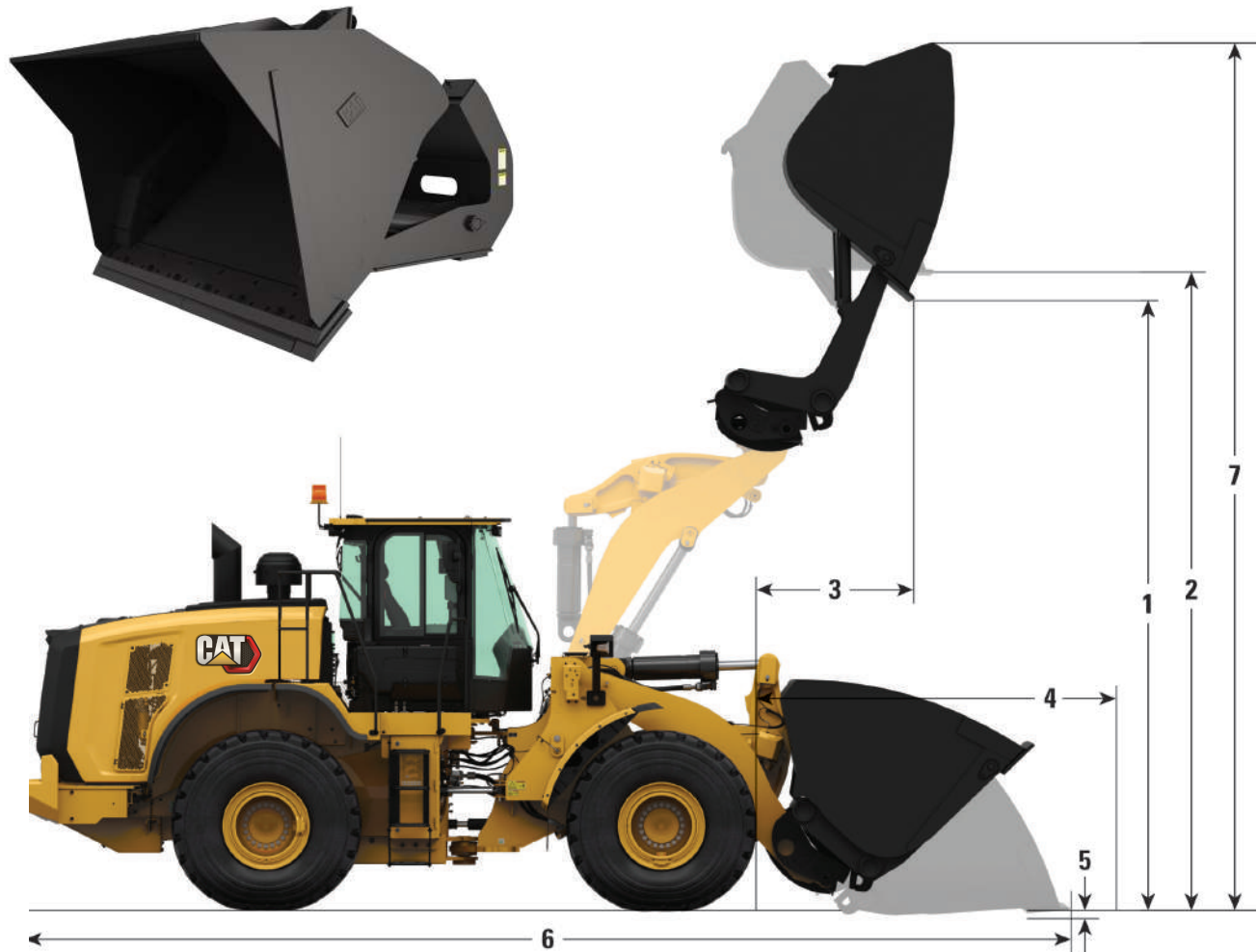
Tipo di benna		Attacco diretto Carico & trasporto	Attacco diretto Spianamento	Attacco diretto Tamp & morsetto	Attacco diretto A polipo	Fusion/ Spianamento	Fusion/ a polipo	Versione a braccio lungo Delta*
		Taglienti imbullonati	Taglienti imbullonati	Taglienti imbullonati	Taglienti imbullonati	Taglienti imbullonati	Taglienti imbullonati	
Capacità – nominale	m ³	6,10	5,20	4,40	4,60	5,20	4,60	—
	yd ³	8,00	6,75	5,75	6,00	6,75	6,00	—
Capacità – nominale con fattore di riempimento del 110%	m ³	6,70	5,70	4,80	5,10	5,70	5,10	—
	yd ³	8,75	7,50	6,25	6,75	7,50	6,75	—
Larghezza	mm	3.059	3.059	3.059	3.059	3.032	3.059	—
	piedi/pollici	10'0"	10'0"	10'0"	10'0"	9'11"	10'0"	—
16† Luce di scarico alla massima altezza di sollevamento e scarico a 45°	mm	2.735	3.071	2.517	2.788	3.001	2.780	289
	piedi/pollici	8'11"	10'0"	8'3"	9'1"	9'10"	9'1"	11"
17† Sbraccio alla massima altezza di sollevamento e scarico a 45°	mm	1.619	1.283	1.825	1.662	1.353	1.672	102
	piedi/pollici	5'3"	4'2"	5'11"	5'5"	4'5"	5'5"	4"
Sbraccio con braccio di sollevamento orizzontale e benna a terra	mm	3.272	2.797	3.572	3.255	2.896	3.268	277
	piedi/pollici	10'8"	9'2"	11'8"	10'8"	9'6"	10'8"	10"
12† Lunghezza totale	mm	8.781	8.306	9.087	8.764	8.405	8.777	503
	piedi/pollici	28'10"	27'3"	29'10"	28'10"	27'7"	28'10"	1'7"
A† Altezza totale con benna alla massima altezza di sollevamento	mm	6.200	6.379	5.539	6.224	6.365	6.287	289
	piedi/pollici	20'5"	21'0"	18'3"	20'6"	20'11"	20'8"	11"
Raggio di sterzata della pala con benna in posizione di trasporto	mm	7.000	6.850	7.104	6.994	6.864	6.996	168
	piedi/pollici	23'0"	22'6"	23'4"	23'0"	22'7"	23'0"	6"
Carico statico di ribaltamento, diritto (pneumatico rigido)	kg	13.195	14.971	11.503	12.709	13.987	12.318	1.545
	lb	29.082	32.997	25.353	28.011	30.828	27.149	3.405
Carico statico di ribaltamento, articolato (pneumatico rigido)	kg	11.415	13.031	9.811	10.956	12.096	10.570	1.388
	lb	25.519	28.720	21.625	24.147	26.661	23.296	3.059
Forza di strappo	kN	142	205	116	134	175	132	0
	lbf	32.074	46.265	26.273	30.128	39.509	29.880	0
Peso operativo	kg	23.099	22.768	24.166	23.472	23.343	23.946	24
	lb	50.909	50.179	53.260	51.731	51.448	52.777	52

† Figura mostrata nelle tabelle delle Dimensioni.

*Valori massimi.

I carichi statici di ribaltamento e pesi operativi mostrati si basano sulla configurazione della macchina con pneumatici Brawler HPS Solidflex Smooth, serbatoi pieni, operatore, leverismo di sollevamento standard, protezione per il trattamento dei rifiuti standard, protezione finestrino anteriore, contrappeso protezione posteriore, protezioni luci, bloccaggio automatico differenziale assiali (anteriore/posteriore) e due valvole idrauliche.

Benna per scarico elevato di rifiuti



Caratteristiche principali della benna

- La benna per scarico elevato aumenta l'altezza di scarico a 1,9 m (6'2") per la dimensione maggiore sul modello 962M
- Progettato per il trasferimento dei rifiuti e depositi per il riciclaggio
- Gli ampi cilindri di inclinazione della benna consentono ai materiali di fluire facilmente con un riporto del materiale minimo
- Tagliente in acciaio in tre pezzi
- Richiede impianto idraulico 3^a valvola

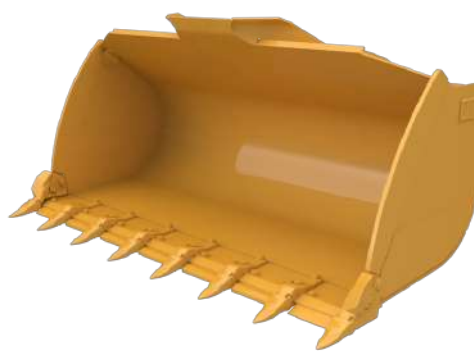
Caratteristiche tecniche per rifiuti industriali 962M

Benna per scarico elevato di rifiuti		
Pacchetto	Protezione posteriore	
Tipo di benna	Per scarico elevato PO	
Tipo di tagliente	Taglienti imbullonati	
Capacità - Nominale	m ³	5,10
	yd ³	6,75
Capacità – nominale con fattore di riempimento del 110%	m ³	5,60
	yd ³	7,50
Larghezza	mm	3.029
	piedi/pollici	9'9"
1 Gioco di scarico alla massima altezza di sollevamento, richiamo massimo, benna estesa per scarico a 45°	mm	4.779
	piedi/pollici	15'7"
2 Gioco alla massima altezza di sollevamento, richiamo massimo, benna estesa per livellamento	mm	1.707
	piedi/pollici	5'6"
3 Sbraccio al sollevamento massimo, benna estesa per scarico a 45°	mm	5.153
	piedi/pollici	16'9"
4 Sbraccio con braccio di sollevamento orizzontale e benna a terra	mm	29
	piedi/pollici	1,1"
5 Profondità di scavo	mm	8.955
	piedi/pollici	29'4"
6 Lunghezza totale	mm	6.935
	piedi/pollici	22'8"
7 Altezza totale con benna alla massima altezza e richiamo massimo	mm	6.988
	piedi/pollici	22'9"
Raggio di sterzata della pala con benna in posizione di trasporto	mm	12.833
	piedi/pollici	28.292
Carico statico di ribaltamento, diritto (pneumatico rigido)	kg	11.081
	lb	24.429
Carico statico di ribaltamento, articolato (pneumatico rigido)	kg	134
	lb	30.128
Forza di strappo	kN	23.197
	lbf	51.141
Peso operativo*	kg	23.197
	lb	51.141

*I carichi statici di ribaltamento statici e i pesi operativi mostrati si basano sulla configurazione della macchina con pneumatici Brawler HPS Solidflex Smooth, serbatoi pieni, operatore, leverismo per il sollevamento standard, protezione per il trattamento dei rifiuti standard, protezione finestrino anteriore, contrappeso protezione posteriore, protezioni luci e bloccaggio automatico differenziale assiali (anteriore/posteriore).

Caratteristiche tecniche per rifiuti industriali 962M

Tabella benne per rottami



Pacchetto		Scarto 962M							
Tipo di benna		Per uso generale impernata				Per uso generale Fusion			
Tipo di tagliente		Taglienti imbullonati				Taglienti imbullonati			
Capacità - Nominale	m ³	3,10	3,40	3,60	3,80	3,10	3,40	3,60	3,80
	yd ³	4,00	4,50	4,75	5,00	4,00	4,50	4,75	5,00
Capacità – nominale con fattore di riempimento del 110%	m ³	3,40	3,70	4,00	4,20	3,40	3,70	4,00	4,20
	yd ³	4,50	4,75	5,25	5,50	4,50	4,75	5,25	5,50
Larghezza	mm	2.927	2.927	2.927	2.927	2.927	2.927	2.927	2.927
	piedi/pollici	9'7"	9'7"	9'7"	9'7"	9'7"	9'7"	9'7"	9'7"
16 Luce di scarico alla massima altezza di sollevamento e scarico a 45°	mm	3.145	3.088	3.062	3.027	3.105	3.048	3.022	2.987
	piedi/pollici	10'3"	10'1"	10'0"	9'11"	10'2"	10'0"	9'10"	9'9"
17 Sbraccio alla massima altezza di sollevamento e scarico a 45°	mm	1.354	1.397	1.419	1.448	1.399	1.442	1.464	1.493
	piedi/pollici	4'5"	4'7"	4'7"	4'9"	4'7"	4'8"	4'9"	4'10"
Sbraccio con braccio di sollevamento orizzontale e benna a terra	mm	2.777	2.850	2.885	2.931	2.837	2.910	2.945	2.991
	piedi/pollici	9'1"	9'4"	9'5"	9'7"	9'3"	9'6"	9'7"	9'9"
Profondità di scavo	mm	36	36	36	36	36	36	36	36
	piedi/pollici	1,4"	1,4"	1,4"	1,4"	1,4"	1,4"	1,4"	1,4"
12 Lunghezza totale	mm	8.448	8.521	8.556	8.602	8.508	8.581	8.616	8.662
	piedi/pollici	27'9"	27'12"	28'1"	28'3"	27'11"	28'2"	28'4"	28'6"
A Altezza totale con benna alla massima altezza di sollevamento	mm	5.794	5.865	5.899	5.946	5.827	5.899	5.933	5.980
	piedi/pollici	19'1"	19'3"	19'5"	19'7"	19'2"	19'5"	19'6"	19'8"
Raggio di sterzata della pala con benna in posizione di trasporto	mm	6.783	6.805	6.816	6.830	6.797	6.820	6.831	6.846
	piedi/pollici	22'4"	22'4"	22'5"	22'5"	22'4"	22'5"	22'5"	22'6"
Carico statico di ribaltamento, diritto (pneumatico rigido)	kg	14.699	14.528	14.454	14.349	14.084	13.945	13.876	13.786
	lb	32.397	32.020	31.857	31.627	31.042	30.736	30.584	30.384
Carico statico di ribaltamento, articolato (pneumatico rigido)	kg	12.828	12.665	12.595	12.496	12.242	12.110	12.045	11.960
	lb	28.273	27.914	27.759	27.541	26.981	26.692	26.549	26.360
Forza di strappo	kN	196	185	180	173	187	176	172	166
	lbf	44.178	41.618	40.491	39.086	42.071	39.745	38.709	37.419
Peso operativo*	kg	22.349	22.443	22.479	22.534	22.819	22.889	22.923	22.968
	lb	49.257	49.463	49.543	49.664	50.293	50.447	50.522	50.621

*I carichi statici di ribaltamento statici e i pesi operativi mostrati si basano sulla configurazione della macchina con pneumatici Brawler HPS Solidflex Smooth, serbatoi pieni, operatore, leverismo per il sollevamento standard, protezione per il trattamento dei rifiuti standard, protezione finestrino anteriore, contrappeso protezione posteriore, protezioni luci e bloccaggio automatico differenziale assiali (anteriore/posteriore) e due valvole idrauliche.

Caratteristiche tecniche per rifiuti industriali 962M

Attrezzatura standard e a richiesta

L'attrezzatura standard e a richiesta può variare. Per ulteriori informazioni, rivolgersi al dealer Cat di zona.

	Standard	A richiesta		Standard	A richiesta
TRASMISSIONE			CABINA		
Assali con scarichi ecologici	✓		Condizionatore d'aria, riscaldatore e sbrinatori (temperatura e ventilazione automatiche)	✓	
Assale anteriore con bloccaggio del differenziale ad azionamento manuale e assale posteriore con differenziale aperto	✓		Portabicchieri (2) con vano portaoggetti per telefono cellulare/lettore MP3	✓	
Assali - dispositivi di bloccaggio automatici dei differenziali anteriore/posteriore, scambiatore di calore dell'olio dell'assale, protezioni dalle tenute		✓	Blocco dei circuiti benna/attrezzature	✓	
Indicatori d'usura freni	✓		Scalette e corrimano di accesso alla cabina ergonomica	✓	
Freni a disco in bagno d'olio, sigillati e ad azionamento idraulico, con sistema frenante integrato (IBS, Integrated Braking System)	✓		Filtro dell'aria in cabina	✓	
Modulo emissioni pulite Cat (CEM, Clean Emissions Module) con filtro antiparticolato diesel (DPF, Diesel Particulate Filter) e serbatoio e pompa DEF (Diesel Exhaust Fluid)	✓		Cabina pressurizzata e insonorizzata (Struttura ROPS/FOPS)	✓	
Modalità Economy (selezionabile)	✓		Fermo cabina	✓	
Motore Cat C7.1 – Stage V	✓		Appendiabiti (2)	✓	
Ventola del radiatore azionata idraulicamente, a controllo elettronico e velocità variabile in base alla temperatura, a richiesta	✓		Coperchio metallico per impianto di riscaldamento-ventilazione-condizionamento aria (HVAC)		✓
Ventola, VPF (variable pitch fan, ventola a passo variabile) con comando automatico e manuale		✓	Portiera con sistema di apertura a distanza		✓
Pompa di adescamento del combustibile (elettrica)	✓		Comandi elettroidraulici di sollevamento e inclinazione SAL (leva ad asse singolo)	✓	
Separatore acqua/combustibile	✓		Comandi elettroidraulici, sollevamento e inclinazione joystick: interruttori a rotella integrati e aggiuntivi per 3° e 4° funzione		✓
Freno di stazionamento a disco con pinza	✓		Comandi elettroidraulici, 3° funzione SAL - Interruttore a rotella aggiuntivo per la 4° funzione		✓
Prefiltro, presa d'aria motore	✓		Freno di stazionamento elettroidraulico	✓	
Radiatore per elevati volumi di detriti, ampia distanza tra le alette		✓	Filtro aria a carbonio		✓
Interruttore di blocco del dispositivo di disinserimento trasmissione	✓		Avvisatore acustico, elettrico	✓	
Convertitore di coppia, frizione di blocco con statore a ruota libera	✓		Due plafoniere (cabina)	✓	
Trasmissione powershift a contralberi automatica (5 marce avanti/3 retromarce)	✓		Specchietti retrovisori esterni riscaldati con specchietti orientabili integrati		✓
TECNOLOGIA CAT CONNECT			Specchietti retrovisori esterni con specchietti orientabili integrati	✓	
Tecnologie Detect:			Display touchscreen LCD a colori da 18 cm multifunzione per la visualizzazione delle immagini riprese dalla telecamera posteriore (attivata in retromarcia), dello stato della macchina, delle impostazioni e dei parametri di funzionamento	✓	
Telecamera posteriore	✓		Tastierino con 16 interruttori a membrana sul montante	✓	
Sistema di rilevamento oggetti sul lato posteriore Cat		✓	Prefiltro, HVAC		✓
Tecnologie Link:			Prefiltro HVAC (RESPA)		✓
Product Link	✓		Radio AM/FM/USB/MP3 Bluetooth		✓
VIMS		✓	Radio AM/FM/lettore CD/USB/MP3 Bluetooth		✓
Tecnologie Payload: Abbonamento Advanced Productivity, Cat Production Measurement 2.0, stampante, sistema di scavo per inerti		✓	Radio, AM/FM/CD/USB/MP3 Bluetooth con satellitare Sirius e XM		✓
Sistema di sicurezza della macchina		✓	Radio, CB (predisposizione)		✓
			Predisposizione per la radio (intrattenimento) comprensiva di antenna, altoparlanti e convertitore (12 V, 10 A)	✓	
			Prese (2), 12 V		✓

(continua alla pagina seguente)

Caratteristiche tecniche per rifiuti industriali 962M

Attrezzatura standard e a richiesta

L'attrezzatura standard e a richiesta può variare. Per ulteriori informazioni, rivolgersi al dealer Cat di zona.

	Standard	A richiesta		Standard	A richiesta
CABINA (continua)			IMPIANTO ELETTRICO E ILLUMINAZIONE (continua)		
Tetto in metallo		✓	Interruttore principale	✓	
Sedile in tessuto, a sospensione pneumatica	✓		Presse per avviamento (cavi non inclusi)	✓	
Sedile in camoscio/tessuto, a sospensione pneumatica, riscaldato		✓	Luci stroboscopiche di retromarcia		✓
Sedile in pelle/tessuto, a sospensione pneumatica, riscaldato/raffreddato		✓	Limitatore della velocità - 20 km/h		✓
Cintura di sicurezza retrattile da 51 mm (2 in), con indicatore	✓		Dispositivo di avviamento elettrico per impieghi gravosi	✓	
Cintura di sicurezza a 4 punti, con indicatore		✓	Sistema di avviamento e carica (24 V)	✓	
Sedile riscaldato a sospensione pneumatica		✓	Impianto dello sterzo supplementare	✓	
Sterzo con joystick elettroidraulico, sensibile alla velocità con retroazione della forza		✓	Faro rotante stroboscopico color ambrà		✓
Sterzo con volante		✓	LIQUIDI		
Parasole anteriore	✓		Olio biodegradabile Cat HYDO		✓
Parasole posteriore		✓	Liquido di raffreddamento a lunga durata premiscelato con protezione antigelo fino a -34 °C (-29 °F)	✓	
Supporti viscosi	✓		Liquido di raffreddamento a lunga durata premiscelato con protezione antigelo fino a -50 °C (-58 °F)		✓
Tergilavavetri anteriore e posteriore, tergicristallo anteriore ad azione intermittente	✓		IDRAULICA		
Finestrini montati su gomma		✓	Raccordi con anelli di tenuta frontali Cat	✓	
Finestrino scorrevole (lati sinistro e destro)	✓		Tubi flessibili, Cat XT	✓	
Finestrini con protezione anteriore		✓	Impianto idraulico con rilevamento del carico	✓	
Finestrini con protezioni complete anteriori, posteriori e laterali		✓	Valvole per il prelievo dell'olio	✓	
IMPIANTO ELETTRICO E ILLUMINAZIONE			3 ^a funzione con controllo dell'assetto: leverismo standard, leverismo a sollevamento elevato, leverismo forestale		✓
Allarme di retromarcia	✓		4 ^a funzione con controllo dell'assetto: leverismo standard, leverismo a sollevamento elevato, leverismo forestale		✓
Alternatore da 145 A con spazzole	✓		Prese diagnostiche di pressione remote	✓	
Batterie (2) esenti da manutenzione, 1.400 CCA	✓		Controllo dell'assetto, 2 V	✓	
Spia della cintura di sicurezza esterna		✓	Sterzo load-sensing, sensibile al carico	✓	
Chiavetta di accensione; interruttore di avviamento/arresto del motore	✓		LEVERISMO		
Impianto luci:		✓	Uso forestale		✓
– Quattro luci di lavoro alogene (montate sulla cabina)			Braccio lungo		✓
– Due luci di arresto, direzione e posizione a LED			Disinnesti automatici, sollevamento e inclinazione (regolabili dalla cabina)	✓	
– Due luci di circolazione su strada (con segnali)			Predisposizione attacco rapido		✓
– Due luci alogene per il campo visivo posteriore (montate sul cofano)			Barra a Z, tubo trasversale in fusione/leva di inclinazione	✓	
Luci di lavoro, quattro luci alogene supplementari montate sulla cabina o;		✓	MOTORINI DI AVVIAMENTO, BATTERIE E ALTERNATORI		
Luci di lavoro, due HI LED ausiliarie supplementari anteriori e due luci di lavoro a LED ausiliarie supplementari posteriori montate sulla cabina, due luci di lavoro a LED nella griglia del radiatore, indicatori di direzione anteriori a LED; sostituzione delle quattro luci di lavoro alogene standard montate sulla cabina con quattro luci di lavoro a LED, luci per la circolazione su strada a LED		✓	Avviamento a freddo - 240 V		✓
			ATTREZZATURE		
			Forche per tronchi		✓
			Forche per pallet		✓
			Attacco rapido Fusion, attacco ISO		✓
			Benne serie Performance		✓

(continua alla pagina seguente)

Caratteristiche tecniche per rifiuti industriali 962M

Attrezzatura standard e a richiesta (segue)

L'attrezzatura standard e a richiesta può variare. Per ulteriori informazioni, rivolgersi al dealer Cat di zona.

	Standard	A richiesta		Standard	A richiesta
SISTEMA DI MONITORAGGIO COMPUTERIZZATO			ALTRA ATTREZZATURA STANDARD E A RICHIESTA		
Con i seguenti indicatori:	✓		Arresto automatico al minimo	✓	
Tachimetro/contagiri			Sistema di autolubrificazione Cat		✓
Indicatore marcia inserita digitale			Kit per climi freddi:		✓
Livello DEF (Diesel Exhaust Fluid)			- Bypass del filtro della trasmissione		
Temperatura: liquido di raffreddamento del motore, idraulico olio, olio della trasmissione			- Bypass della pompa della ventola		
Livello del combustibile			- Riscaldatore acqua della camicia o del blocco motore		
Con le seguenti spie:	✓		- Predisposizione per dispositivo di ausilio all'avviamento a etere		
Temperatura: olio assiali, aspirazione del motore collettore			Scarichi ecologici di motore, trasmissione e idraulica	✓	
Pressione: olio motore, pressione del combustibile alta/bassa, olio dell'impianto principale dello sterzo, manutenzione olio dei freni			Parafanghi, anteriori in acciaio con alette parafango/posteriori con estensione	✓	
Tensione della batteria alta/bassa			Parafanghi basculanti		✓
Intasamento filtro dell'aria del motore			Filtri: combustibile, aria motore, olio motore, olio idraulico, trasmissione	✓	
Intasamento del filtro dell'olio idraulico			Refrigeratore combustibile	✓	
Livello olio idraulico basso			Testine di ingrassaggio	✓	
Freno di stazionamento			Griglia, detriti aria	✓	
Basso livello del DEF			Protezione, trasmissione		✓
Bypass del filtro della trasmissione			Attacco per barra di traino con perno	✓	
			Cofano non metallico inclinabile a comando elettrico	✓	
			Piattaforma, lavavetro	✓	
			Prefiltro, turbina		✓
			Prefiltro, detriti		✓
			Parapioggia per prefiltro	✓	
			Centri di manutenzione (elettrico e idraulico)	✓	
			Indicatori di livello: livello del liquido di raffreddamento del motore, dell'olio idraulico e dell'olio della trasmissione	✓	
			Scatola attrezzi	✓	
			Blocchi antimanomissione	✓	
			ALTRE CONFIGURAZIONI		
			Movimentatore di inerti		✓
			Movimentatore di rifiuti e di materiali industriali		✓
			Uso forestale		✓

Attrezzatura standard e a richiesta (segue)

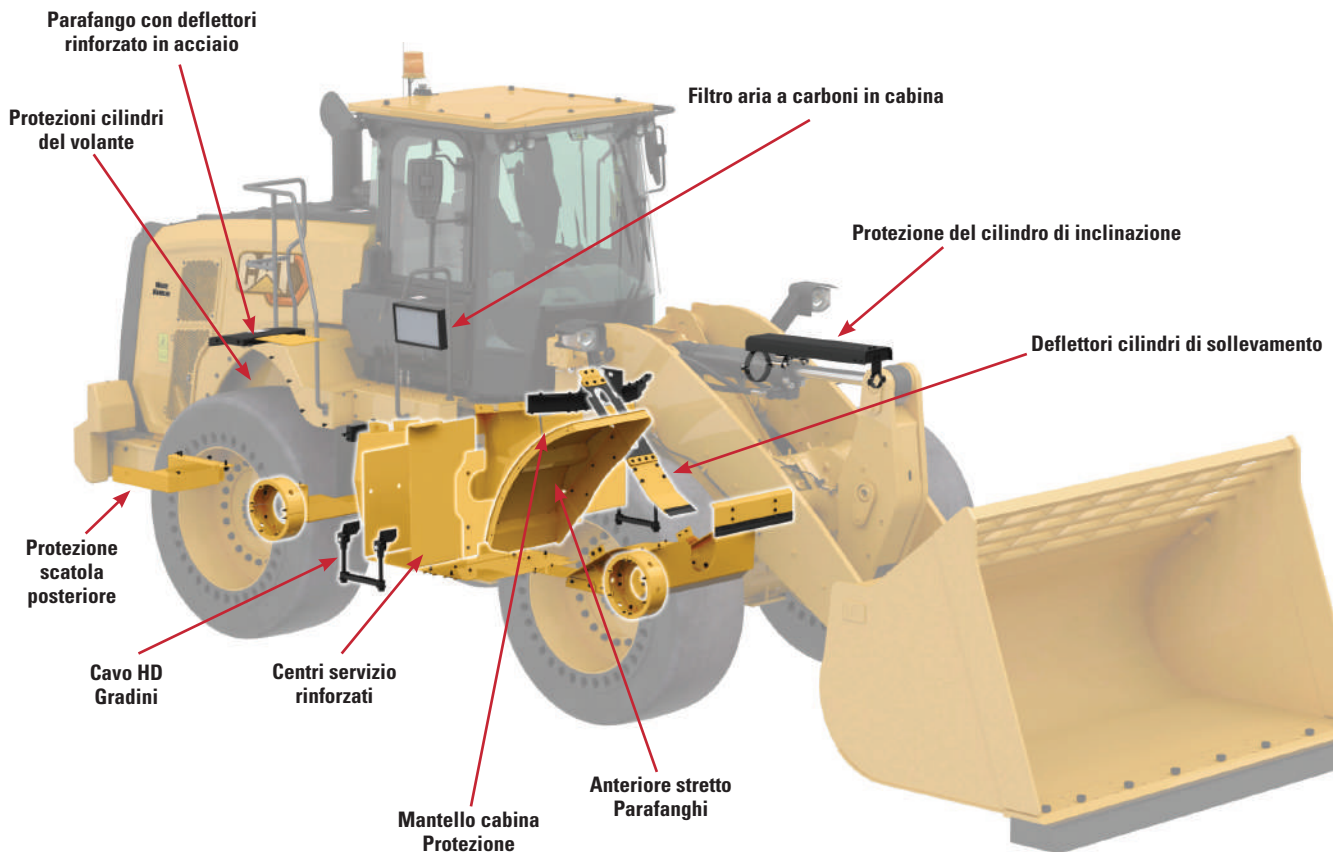
Standard

- Protezioni delle guarnizioni degli assali
- Protezione cilindro dello sterzo
- Protezione del basamento
- Protezione apparato propulsore
- Protezione del cilindro di inclinazione
- Mantello cabina inferiore
- Rinforzo scatola posteriore
- Centri servizio rinforzati
- Gradini cavo per impieghi gravosi
- Deflettori cilindri di sollevamento
- Parafanghi anteriori stretti
- Parafango con deflettori posteriore rinforzato in acciaio
- Filtro dell'aria a carboni in cabina
- Bloccaggio del differenziale nell'assale anteriore
- Cabina con insonorizzazione

A richiesta

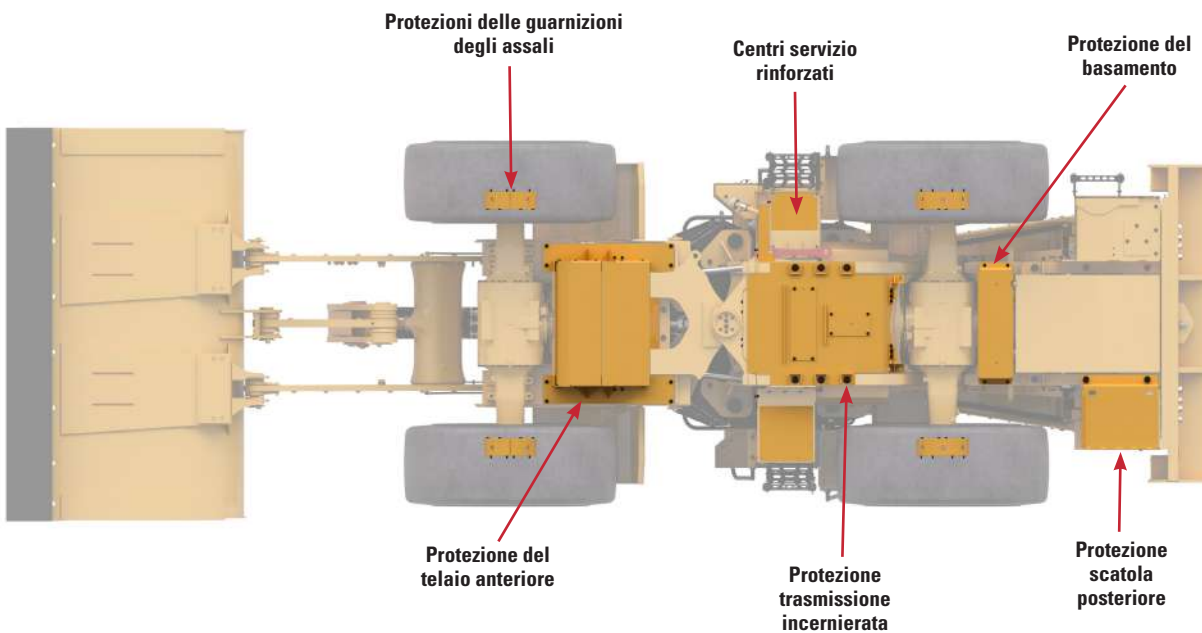
- Leverismo a braccio lungo (altezza di scarico da 11" aggiuntiva)
- Assale anteriore con bloccaggio del differenziale automatico
- 3^a funzione idraulica
- Luci LED Premium
- Vetro montato su gomma
- Protezione del parabrezza
- Sterzo con joystick
- Sedile Deluxe con smorzamento dinamico laterale
- Comandi con joystick della pala gommata
- Sistema di filtraggio avanzato Cat
- Refrigeratori di raffreddamento privi di detriti
- Ventola a passo variabile
- Pneumatici Brawler HPS Solid (a trazione o spianati)
- Prefiltro aria motore a turbina, con filtro detriti
- Lubrificazione automatica
- Sistema di rilevamento oggetti Cat integrato
- Protezioni delle luci

Protezione superiore della macchina - Standard

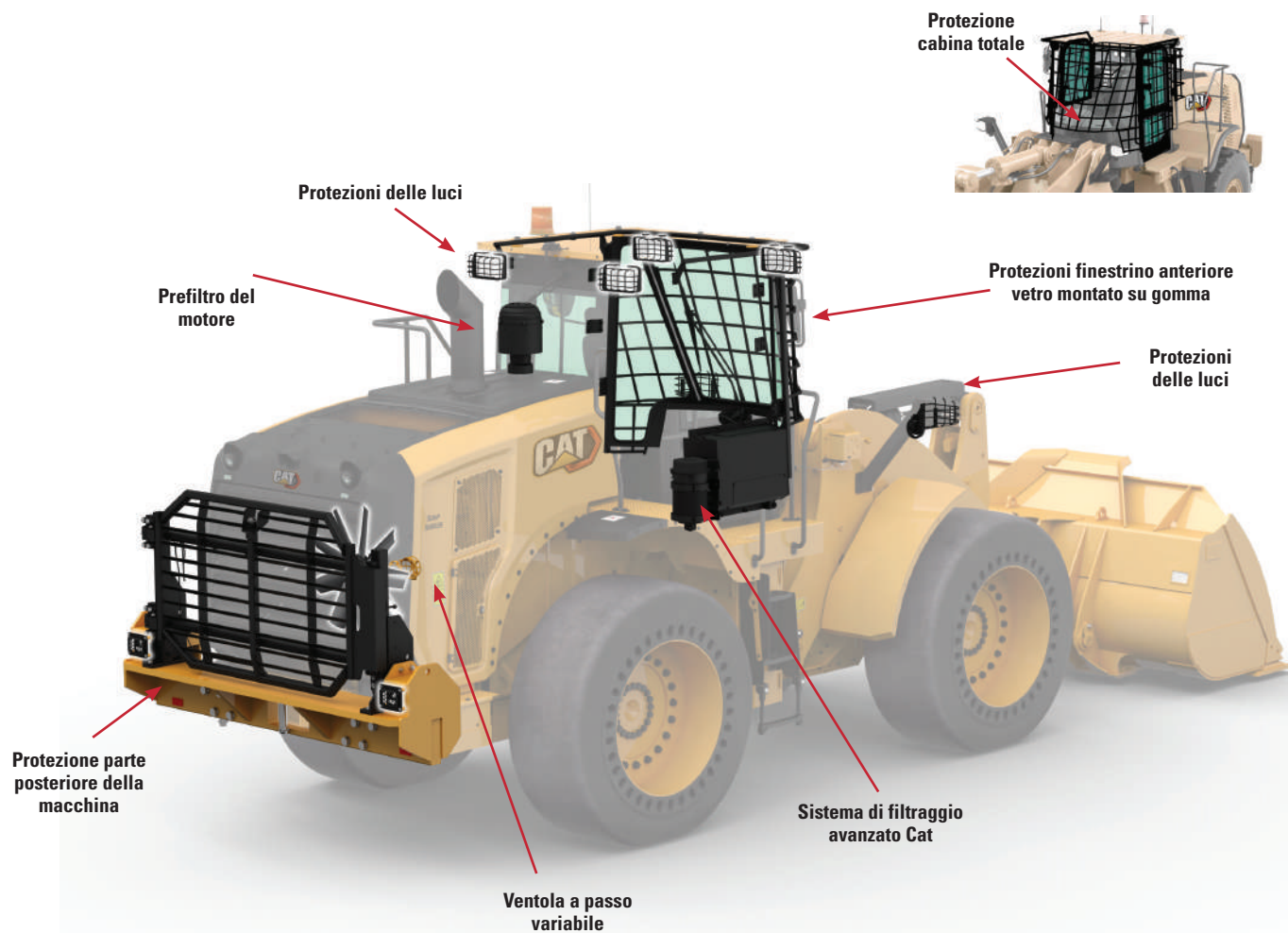


Caratteristiche tecniche per rifiuti industriali 962M

Protezione inferiore della macchina - Standard



Protezione cabina totale a richiesta - Disponibile





962M

Uso forestale

Le applicazioni in segheria richiedono le prestazioni, produttività e sicurezza aggiuntive che le pale gommate per impieghi forestali Cat forniscono.

Durata

- Il telaio saldato in modo robotizzato, garantisce strutture robuste e rigide che assorbono i carichi torsionali.
- Il design del giunto di articolazione della Serie M garantisce maggiore robustezza al cuscinetto per movimentare carichi gravosi.
- Le trasmissioni per impieghi gravosi e gli assali sono progettati per movimentare tratti e rampe in forte pendenza.

Produttività

- I cilindri di sollevamento e di inclinazione più grandi abbinati a un contrappeso per impiego forestale aumentano la capacità della macchina del 9% rispetto alla macchina standard.
- La trasmissione con frizione di blocco è abbinata alla potenza del motore per aumentare l'efficienza dei consumi garantendo prestazioni ottimali.
- L'attacco rapido Cat Fusion a richiesta e le funzioni delle valvole idrauliche 3^a e 4^a forniscono una versatilità tra le forche e le benne.
- Il sistema di arresto automatico del motore al minimo riduce significativamente i tempi di inattività, le ore di funzionamento complessive e il consumo di combustibile.
- Il differenziale di bloccaggio manuale anteriore standard ottimizza la trazione in tutte le condizioni. Su spazi parzialmente pavimentati, l'usura degli pneumatici è ridotta al minimo.

Sicurezza

- L'accesso alla cabina con ampio sportello e con gradini simili a quelli di una scala garantisce stabilità.
- Il parabrezza dal pavimento al tetto, i grandi specchi con specchietti orientabili integrati e la telecamera posteriore offrono una visibilità in tutte le direzioni leader del settore.
- La telecamera posteriore migliora la visibilità sul retro della macchina, permettendo di lavorare in modo pratico e sicuro.

Cabina

- L'insonorizzazione, le guarnizioni e i supporti viscosi della cabina riducono rumori e vibrazioni per un ambiente di lavoro silenzioso.
- Lo sterzo con joystick elettroidraulico montato sul sedile, a richiesta, garantisce un controllo preciso e riduce drasticamente l'affaticamento del braccio, per un comfort e un'accuratezza ottimali.
- La serratura pratica della porta consente al personale di tenere i piedi sul terreno durante l'apertura della porta della cabina.

Riduzione dei tempi e dei costi di manutenzione

- I centri di manutenzione aumentano la praticità e agevolano l'accesso.
- Il facile accesso ai punti di rifornimento del combustibile e ai punti di manutenzione giornaliera permettono una riduzione dei tempi di manutenzione.
- Gli intervalli di manutenzione estesi, inclusi:
 - Intervallo di cambio dell'olio motore e del filtro dell'olio motore fino a 1.000 ore
 - Intervallo di cambio del filtro idraulico fino a 1.000 ore
 - Intervallo di cambio dell'olio della trasmissione fino a 2.000 ore
- Supporto dell'aggiornamento flash a distanza.
- Il sistema di autolubrificazione Cat, totalmente integrato e disponibile a richiesta, assicura un monitoraggio completo del sistema e la massima visibilità delle prove diagnostiche.

Caratteristiche tecniche macchina forestale 962M

Motore

Modello motore	Cat C7.1	
Potenza del motore (2.100 giri/min)		
SAE J1995	202 kW	275 hp (metrica)
ISO 14396	201 kW	273 hp (metrica)
Potenza netta (2.100 giri/min)		
ISO 9249	186 kW	253 hp (metrica)
Coppia lorda (1.350 giri/min)		
ISO 14396	1.245 N·m	918 lbf-ft
Coppia netta (1.350 giri/min)		
ISO 9249	1.172 N·m	864 lbf-ft
Foro	105 mm	4,13"
Corsa	135 mm	5,31 in
Cilindrata	7,01 L	428 pollici ³

- Conforme agli standard sulle emissioni EU Stage V o EU Stage IV*
*I motori Stage IV rispettano le direttive provvisorie della normativa sulle emissioni EU non stradali.
- La potenza netta indicata è quella disponibile al volante con motore dotato di ventola, alternatore, filtro dell'aria e post-trattamento.

Benne

Capacità benna	2,5-9,9 m ³	3,3 - 12,0 yd ³
----------------	------------------------	----------------------------

Peso

Peso operativo	21.407 kg	47.194 lb
----------------	-----------	-----------

- I pesi operativi mostrati si basano su una configurazione della macchina con pneumatici radiali Michelin 23.5R25 XHA2 L3, serbatoi pieni, operatore, contrappeso per impiego forestale, avviamento a freddo, parafanghi basculanti, Product Link, sistema manuale di bloccaggio/apertura degli assi (anteriori/posteriori) del differenziale, protezione trasmissione, impianto secondario dello sterzo, insonorizzazione e benna impernata da 9,2 m³.

Trasmissione

Marcia avanti 1	6,9 km/h	4,3 mph
Marcia avanti 2	12 km/h	7,5 mph
Marcia avanti 3	19,3 km/h	12,0 mph
Marcia avanti 4	25,7 km/h	16,0 mph
Marcia avanti 5	39,5 km/h	24,5 mph
Retromarcia 1	6,9 km/h	4,3 mph
Retromarcia 2	12 km/h	7,5 mph
Retromarcia 3	25,7 km/h	16,0 mph

- Massima velocità di marcia con un veicolo standard con benna vuota e pneumatici standard L3 con raggio di rotolamento di 787 mm.

Impianto idraulico

Tipo di pompa dell'attrezzatura	A pistoncini assiali, portata variabile	
Sistema attrezzo		
Resa massima della pompa (2.150 giri/min)	286 L/min	76 gal/min
Pressione di funzionamento massima	29.300 kPa	4.250 psi
Portata massima 3 ^a /4 ^a funzione a richiesta	240 L/min	63 gal/min
Pressione massima 3 ^a /4 ^a funzione a richiesta	21.780 kPa	3.159 psi
Tempo di ciclo idraulico con carico utile nominale		
Sollevamento dalla posizione di trasporto	5,2 secondi	
Scarico, al massimo sollevamento	1,5 secondi	
Abbassamento, svuotamento, flottaggio in basso	2,7 secondi	
Totale	9,4 secondi	

Freni

Freni	I freni sono conformi allo standard ISO 3450:2011
-------	---

Caratteristiche tecniche macchina forestale 962M

Assali

Anteriore	Fisso
Posteriore	Oscillazione ± 13 gradi
Escursione massima ruota singola	496 mm 1,6'

Cabina

Struttura ROPS/FOPS	Le strutture ROPS/FOPS sono conformi agli standard ISO 3471:2008 e ISO 3449:2005 livello II
---------------------	---

Livelli di rumorosità

I valori di rumorosità indicati di seguito sono da considerarsi significativi solo per condizioni operative specifiche. I livelli di rumorosità della macchina e a cui è esposto l'operatore variano in base al regime motore e/o alla velocità della ventola di raffreddamento. Può rendersi necessario indossare delle protezioni acustiche quando si lavora su una macchina dotata di una cabina non correttamente sottoposta a manutenzione o con sportelli/finestrini aperti per periodi prolungati, oppure in un ambiente rumoroso.

Livello della pressione sonora sull'operatore (ISO 6396:2008)	69 dB(A)*
---	-----------

Livello di potenza sonora esterna Direttiva dell'Unione Europea "2000/14/CE" e successive modifiche contenute nella Direttiva "2005/88/CE."	104 dB(A)*
--	------------

Livello di pressione sonora esterna (SAE J88:2013)	75 dB(A)**
--	------------

*Per una configurazione della macchina tipica, misurata secondo le procedure specificate con la velocità della ventola di raffreddamento impostata al 70% del valore massimo.

**Per una configurazione della macchina tipica, misurata secondo le procedure specificate. Le misurazioni sono state eseguite nelle seguenti condizioni: distanza di 15 m, procedendo in avanti in seconda marcia con la velocità della ventola di raffreddamento impostata sul valore massimo.

Capacità di rifornimento

Serbatoio del combustibile	275 L	72,6 gal
Serbatoio DEF*	16 L	4,2 gal
Sistema di raffreddamento	59 L	15,6 gal
Basamento	22 L	5,8 gal
Trasmissione	43 L	11,4 gal
Differenziali e riduttori finali – anteriori	43 L	11,4 gal
Differenziali e riduttori finali – posteriori	43 L	11,4 gal
Serbatoio idraulico	125 L	33,0 gal

*Il DEF deve soddisfare i requisiti prescritti dalla norma ISO 22241-1.

Impianto di climatizzazione

L'impianto di climatizzazione su questa macchina contiene gas refrigerante fluorurato a effetto serra R134a (potenziale di riscaldamento globale = 1.430). L'impianto contiene 1,6 kg di refrigerante con un equivalente di CO₂ di 2,288 tonnellate metriche.

Caratteristiche tecniche macchina forestale 962M

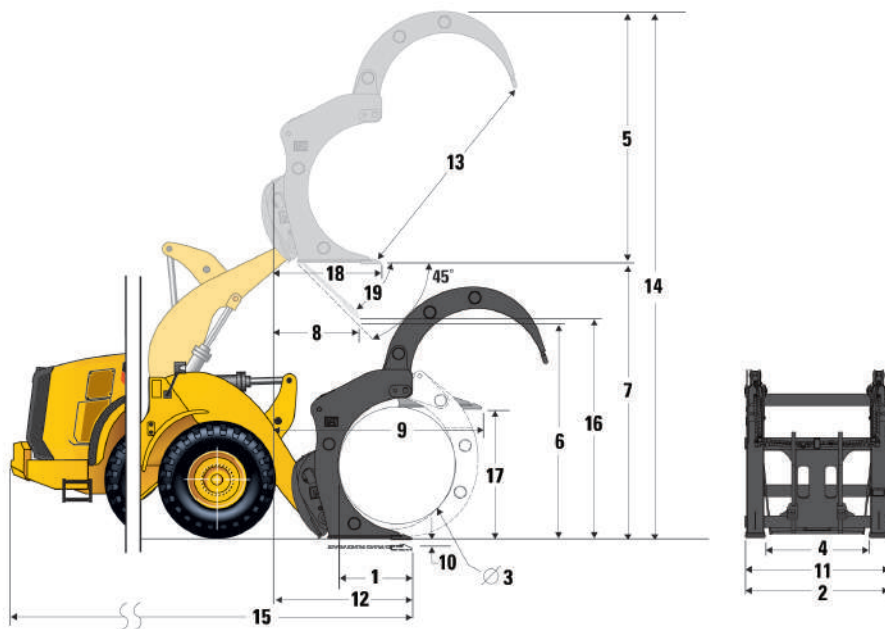
Opzioni pneumatici

Marca pneumatici	Michelin	Bridgestone	Goodyear	Bridgestone	Michelin
Dimensione pneumatici	23.5R25	23.5R25	23.5R25	23.5R25	750/65R25
Tipo di battistrada	L-3	L-3	L-3	L-3	L-3
Profilo del battistrada	XHA2	VMT	RT-3B	VJT	XLD
Larghezza agli pneumatici – massima (a vuoto)*	2.821 mm 9'3"	2.810 mm 9'3"	2.840 mm 9'4"	2.809 mm 9'3"	2.954 mm 9'8"
Larghezza agli pneumatici – massima (carico)*	2.824 mm 9'3"	2.835 mm 9'4"	2.847 mm 9'4"	2.832 mm 9'3"	2.967 mm 9'9"
Variazione nelle dimensioni verticali (media del lato anteriore e posteriore)	0 mm 0"	-2 mm -0,1"	1 mm 0"	-6 mm -0,2"	-6 mm -0,2"
Variazione nello sbraccio orizzontale	0 mm 0"	6 mm 0,2"	3 mm 0,1"	6 mm 0,2"	11 mm 0,4"
Variazione nel diametro di sterzata sulla parte esterna degli pneumatici	0 mm 0"	12 mm 0,5"	23 mm 0,9"	9 mm 0,4"	143 mm 5,6"
Variazione nel diametro di sterzata sulla parte interna degli pneumatici	0 mm 0"	-12 mm -0,5"	-23 mm -0,9"	-9 mm -0,4"	-143 mm -5,6"
Variazione nel peso operativo (senza zavorra)	0 kg 0 lb	188 kg 414 lb	127 kg 280 lb	168 kg 370 lb	801 kg 1.766 lb
Variazione del carico statico di ribaltamento – Telaio in linea	0 kg 0 lb	119 kg 262 lb	81 kg 179 lb	106 kg 234 lb	507 kg 1.118 lb
Variazione del carico statico di ribaltamento – Telaio articolato	0 kg 0 lb	104 kg 229 lb	70 kg 154 lb	93 kg 205 lb	442 kg 974 lb

*Larghezza oltre la flessione dello pneumatico, espansione compresa.

Caratteristiche tecniche macchina forestale 962M

Specifiche operative con benna di cernita per tronchi



Macchina	Impieghi forestali					
	Interfaccia	Attacco diretto			Attacco rapido Fusion	
Parte terminale	2,5 m ²	26.9 ft ²	2,8 m ²	30.1 ft ²	2,5 m ²	26.9 ft ²
1 Lunghezza della forca	1.230 mm	4'0"	1.308 mm	4'3"	1.230 mm	4'0"
2 Larghezza delle forche	1.837 mm	6'0"	1.909 mm	6'3"	1.837 mm	6'0"
3 Apertura minima	1.382 mm	4'5"	1.344 mm	4'4"	1.382 mm	4'5"
4 Distanza interna tra le forche	1.284 mm	4'2"	1.376 mm	4'5"	1.284 mm	4'2"
5 Altezza massima delle forche con pinza aperta (se possibile)	3.133 mm	10'3"	3.488 mm	11'4"	3.132 mm	10'3"
6 Gioco alla massima altezza di sollevamento, scarico a 45° (se scarico max <> 45)	3.008 mm	9'9"	2.941 mm	9'6"	3.009 mm	9'9"
7 Gioco alla massima altezza di sollevamento con forca parallela al terreno	3.892 mm	12'8"	3.892 mm	12'8"	3.893 mm	12'8"
8 Sbraccio alla massima altezza di sollevamento, scarico a 45° (se scarico max <> 45)	1.260 mm	4'1"	1.327 mm	4'4"	1.260 mm	4'1"
9 Sbraccio con braccio di sollevamento orizzontale e forca parallela al terreno	2.792 mm	9'2"	2.887 mm	9'5"	2.792 mm	9'2"
10 Profondità di scavo	-125 mm	-4,9"	-125 mm	-4,9"	-124 mm	-4,9"
11 Larghezza esterno forche	1.744 mm	5'7"	1.816 mm	6'0"	1.744 mm	5'7"
12 Sbraccio a terra	2.252 mm	7'4"	2.347 mm	7'7"	2.251 mm	7'4"
13 Apertura massima tra forche e pinza	2.933 mm	9'6"	3.257 mm	10'7"	2.933 mm	9'6"
14 Altezza totale forca al massimo sollevamento con pinza aperta	7.025 mm	23'0"	7.380 mm	24'2"	7.025 mm	23'0"
15 Lunghezza totale (dalla punta delle forche alla parte posteriore della macchina)	8.594 mm	28'2"	8.689 mm	28'5"	8.593 mm	28'2"
16 Gioco alla massima altezza di sollevamento e scarico max (se <> 45)	2.998 mm	9'8"	2.930 mm	9'6"	2.885 mm	9'5"
17 Gioco con braccio di sollevamento orizzontale e forca parallela al terreno	1.740,9 mm	5'7"	1.740,9 mm	5'7"	1.740,9 mm	5'7"
18 Sbraccio alla massima altezza di sollevamento e forca parallela al terreno	1.913,4 mm	6'3"	2.008,4 mm	6'6"	1.913,4 mm	6'3"
19 Angolo di scarico max dalla posizione orizzontale	46°	46°	46°	46°	57°	57°
Carico utile nominale	7.260 kg	16.006 lb	7.008 kg	15.450 lb	6.980 kg	15.388 lb
Carico statico di ribaltamento, telaio articolato, forca parallela al terreno	9.075 kg	20.007 lb	8.761 kg	19.315 lb	8.728 kg	19.242 lb
Carico statico di ribaltamento, telaio in linea, forca parallela al terreno	10.700 kg	23.589 lb	10.377 kg	22.877 lb	10.352 kg	22.822 lb
Peso operativo	21.067 kg	46.445 lb	21.331 kg	47.027 lb	21.581 kg	47.578 lb

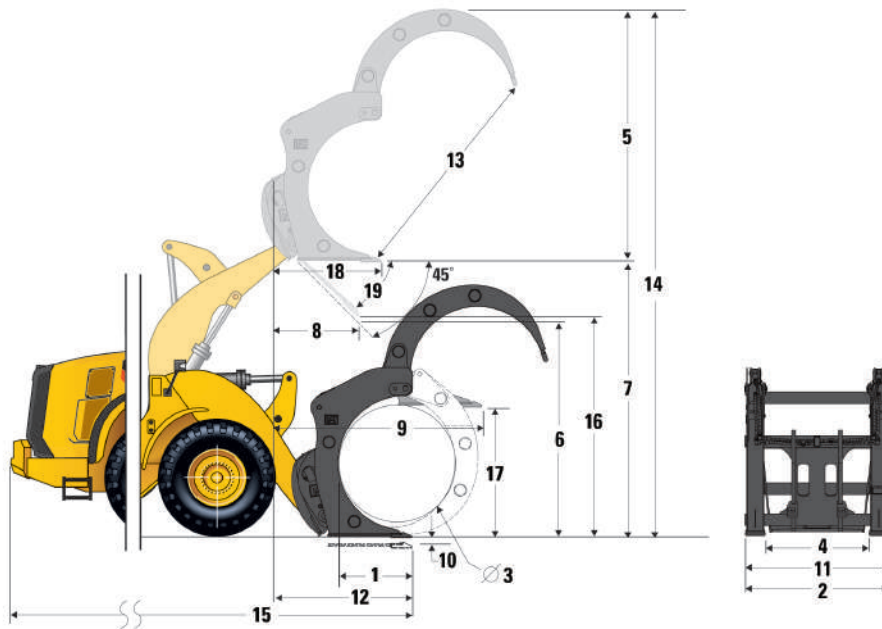
I carichi statici di ribaltamento e i pesi operativi si basano sulla seguente configurazione della pala: Pneumatici L3 Michelin XHA, aria condizionata, controllo dell'assetto, protezione trasmissione, serbatoi dei liquidi e del combustibile pieni, liquido di raffreddamento, lubrificanti e operatore. Il carico operativo nominale di una pala dotata di forca per tronchi è determinato da: CEN EN 474-3: 80% del carico massimo di ribaltamento alla massima sterzata su terreno solido e pianeggiante o limite idraulico. Consultare i bollettini dei prodotti con forche per visualizzare tabelle sulla capacità di carico.

La disponibilità di altre forche e le offerte variano in funzione della zona. Rivolgersi al dealer Cat per ulteriori dettagli.

QC = attacco rapido

Caratteristiche tecniche macchina forestale 962M

Specifiche operative con benna di cernita per tronchi



Macchina	Impieghi forestali					
	Attacco rapido Fusion		Attacco rapido universale			
Interfaccia	2,8 m ²	30.1 ft ²	2,5 m ²	26.9 ft ²	2,8 m ²	30.1 ft ²
Parte terminale						
1 Lunghezza della forca	1.308 mm	4'3"	1.230 mm	4'0"	1.308 mm	4'3"
2 Larghezza delle forche	1.909 mm	6'3"	1.837 mm	6'0"	1.909 mm	6'3"
3 Apertura minima	1.344 mm	4'4"	1.382 mm	4'5"	1.344 mm	4'4"
4 Distanza interna tra le forche	1.376 mm	4'5"	1.284 mm	4'2"	1.376 mm	4'5"
5 Altezza massima delle forche con pinza aperta (se possibile)	3.487 mm	11'4"	3.133 mm	10'3"	3.488 mm	11'4"
6 Gioco alla massima altezza di sollevamento, scarico a 45° (se scarico max <> 45)	2.992 mm	9'8"	2.900 mm	9'5"	2.857 mm	9'4"
7 Gioco alla massima altezza di sollevamento con forca parallela al terreno	3.941 mm	12'9"	3.892 mm	12'8"	3.896 mm	12'8"
8 Sbraccio alla massima altezza di sollevamento, scarico a 45° (se scarico max <> 45)	1.345 mm	4'4"	1.369 mm	4'5"	1.416 mm	4'6"
9 Sbraccio con braccio di sollevamento orizzontale e forca parallela al terreno	2.864 mm	9'4"	2.946 mm	10'0"	3.010 mm	9'9"
10 Profondità di scavo	-79 mm	-3,1"	-125 mm	48"	-4,9"	-121 mm
11 Larghezza esterno forche	1.816 mm	6'0"	1.744 mm	5'7"	1.816 mm	6'0"
12 Sbraccio a terra	2.290 mm	7'5"	2.406 mm	7'9"	2.467 mm	8'1"
13 Apertura massima tra forche e pinza	3.257 mm	10'7"	2.933 mm	9'6"	3.257 mm	10'7"
14 Altezza totale forca al massimo sollevamento con pinza aperta	7.428 mm	24'4"	7.025 mm	23'0"	7.384 mm	24'2"
15 Lunghezza totale (dalla punta delle forche alla parte posteriore della macchina)	8.593 mm	28'2"	8.748 mm	28'7"	8.809 mm	28'9"
16 Gioco alla massima altezza di sollevamento e scarico max (se <> 45)	2.761 mm	9'1"	2.757 mm	9'0"	2.655 mm	8'7"
17 Gioco con braccio di sollevamento orizzontale e forca parallela al terreno	1.789 mm	5'9"	1.740,4 mm	5'7"	1.743,9 mm	5'7"
18 Sbraccio alla massima altezza di sollevamento e forca parallela al terreno	1.985,2 mm	6'5"	2.066,9 mm	6'8"	2.131,1 mm	8,4"
19 Angolo di scarico max dalla posizione orizzontale	70°	70°	57°	57°	62°	62°
Carico utile nominale	6.240 kg	13.757 lb	6.673 kg	14.711 lb	6.525 kg	14.385 lb
Carico statico di ribaltamento, telaio articolato, forca parallela al terreno	7.802 kg	17.200 lb	8.342 kg	18.391 lb	8.156 kg	17.981 lb
Carico statico di ribaltamento, telaio in linea, forca parallela al terreno	9.284 kg	20.468 lb	9.896 kg	21.817 lb	9.716 kg	21.420 lb
Peso operativo	21.286 kg	46.928 lb	21.448 kg	47.285 lb	21.684 kg	47.805 lb

I carichi statici di ribaltamento e i pesi operativi si basano sulla seguente configurazione della pala: Pneumatici L3 Michelin XHA, aria condizionata, controllo dell'assetto, protezione trasmissione, serbatoi dei liquidi e del combustibile pieni, liquido di raffreddamento, lubrificanti e operatore. Il carico operativo nominale di una pala dotata di forca per tronchi è determinato da: CEN EN 474-3: 80% del carico massimo di ribaltamento alla massima sterzata su terreno solido e pianeggiante o limite idraulico. Consultare i bollettini dei prodotti con forche per visualizzare tabelle sulla capacità di carico.

La disponibilità di altre forche e le offerte variano in funzione della zona. Rivolgersi al dealer Cat per ulteriori dettagli.

QC = attacco rapido

Caratteristiche tecniche macchina forestale 962M

Benne per trucioli - Incernierate e Fusion

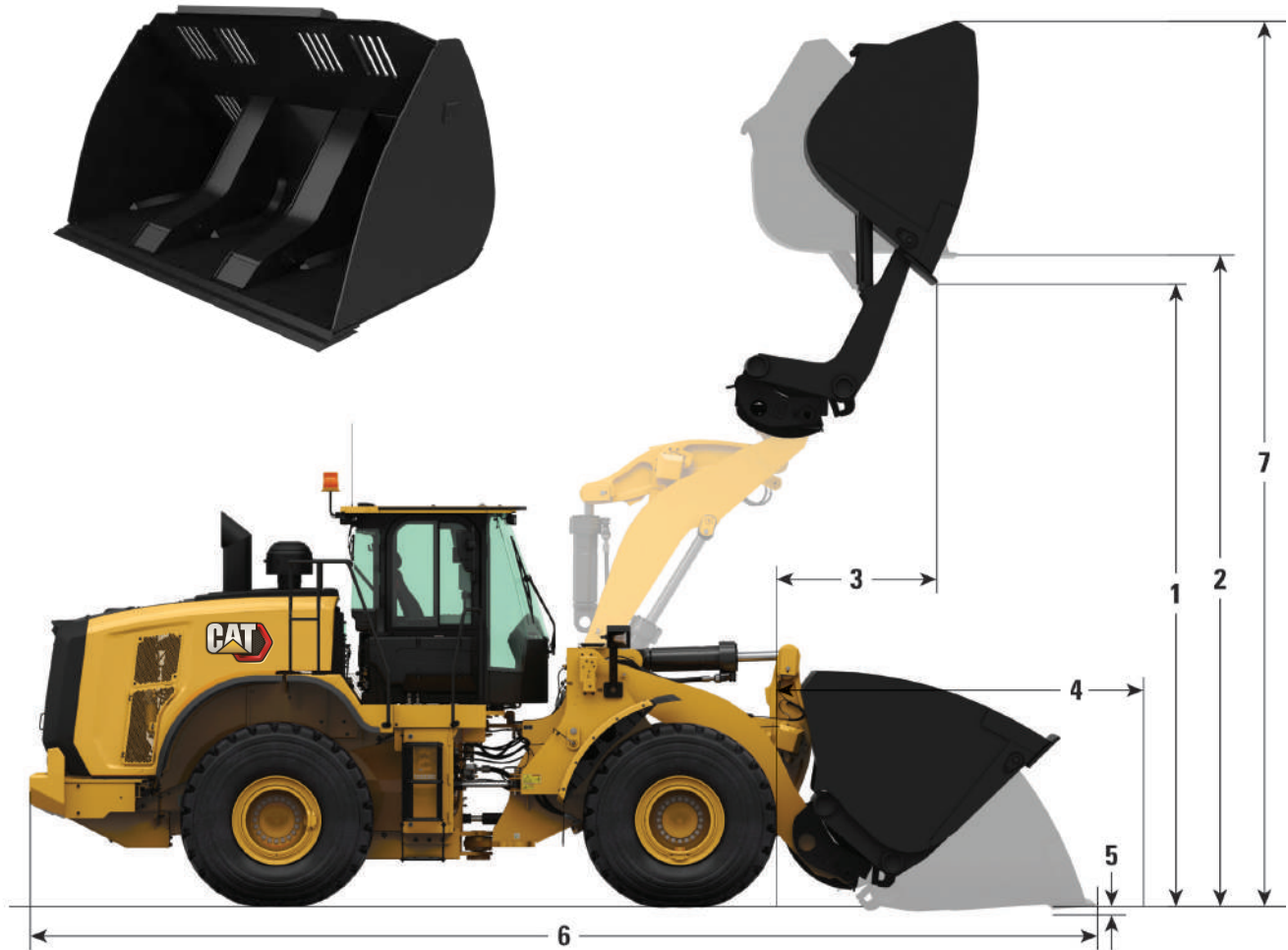


Pacchetto		Pala gommata per legname 962M			
Tipo di benna		Attacco diretto	Attacco diretto	Fusion	Fusion
Tipo di tagliente		Taglienti imbullonati	Taglienti imbullonati	Taglienti imbullonati	Taglienti imbullonati
Capacità – nominale	m ³	9,20	9,90	9,20	9,90
	yd ³	12	13	12	13
Capacità – nominale con fattore di riempimento del 110%	m ³	10,10	10,90	10,10	10,90
	yd ³	13,25	14,25	13,25	14,25
Larghezza	mm	3.330	3.330	3.330	3.330
	piedi/pollici	10'11"	10'11"	10'11"	10'11"
Luce di scarico alla massima altezza di sollevamento e scarico a 45°	mm	2.466	2.391	2.373	2.369
	piedi/pollici	8'1"	7'10"	7'9"	7'9"
Sbraccio alla massima altezza di sollevamento e scarico a 45°	mm	1.860	1.935	1.953	1.957
	piedi/pollici	6'1"	6'4"	6'4"	6'5"
Sbraccio con braccio di sollevamento orizzontale e benna a terra	mm	3.599	3.705	3.731	3.737
	piedi/pollici	11'9"	12'1"	12'2"	12'3"
Profondità di scavo	mm	82	82	82	82
	piedi/pollici	3,2"	3,2"	3,2"	3,2"
Lunghezza totale	mm	9.372	9.478	9.504	9.510
	piedi/pollici	30'9"	31'2"	31'3"	31'3"
Altezza totale con benna alla massima altezza di sollevamento	mm	6.470	6.562	6.528	6.579
	piedi/pollici	21'3"	21'7"	21'5"	21'8"
Raggio di sterzata della pala con benna in posizione di trasporto	mm	7.220	7.256	7.266	7.268
	piedi/pollici	23'9"	23'10"	23'11"	23'11"
Carico statico di ribaltamento, diritto (ISO)	kg	13.208	13.132	11.866	11.916
	lb	29.111	28.943	26.153	26.263
Carico statico di ribaltamento, diritto (pneumatico rigido)	kg	14.066	13.999	12.622	12.681
	lb	31.001	30.855	27.819	27.949
Carico statico di ribaltamento, con telaio articolato (ISO)	kg	11.166	11.082	9.957	10.001
	lb	24.609	24.426	21.946	22.042
Carico statico di ribaltamento, articolato (pneumatico rigido)	kg	12.043	11.969	10.736	10.788
	lb	26.543	26.381	23.662	23.778
Forza di strappo	kN	129	122	120	120
	lbf	29.066	27.454	27.155	27.006
Peso operativo	kg	21.407	21.499	22.042	22.003
	lb	47.181	47.384	48.580	48.494

Caratteristiche tecniche macchina forestale 962M

Benne per scarico elevato di materiale leggero

Tutte le dimensioni sono indicative.



Caratteristiche principali della benna

- La benna per scarico elevato aumenta l'altezza di scarico a 2,1 m (7'0") per la dimensione maggiore sul modello 962M
- Alta capacità disponibile sull'interfaccia imperniata o con attacco Fusion
- Ideale per materiali a bassa densità e poco compatti come trucioli di legno e pellet
- Il telaio di inclinazione stretto offre un'eccellente rigidità del tagliente
- I finestrini regolabili forniscono un'ampia varietà di configurazioni a seconda del materiale da movimentare
- Richiede impianto idraulico 3^a valvola

Caratteristiche tecniche macchina forestale 962M

Specifiche operative – Benne per scarico elevato di materiali leggeri

Pacchetto		Pala gommata per legname 962M								
Tipo di benna		Attacco diretto			Fusion			ISO		
Tipo di tagliente		Taglienti imbullo- nati	Taglienti imbullo- nati	Taglienti imbullo- nati	Taglienti imbullo- nati	Taglienti imbullo- nati	Taglienti imbullo- nati	Taglienti imbullo- nati	Taglienti imbullo- nati	Taglienti imbullo- nati
Capacità - Nominale	m ³	6,10	7,60	9,20	6,10	7,60	9,20	6,10	7,60	9,20
	yd ³	8,00	10,00	12	8,00	10,00	12	8,00	10,00	12
Capacità – nominale con fattore di riempimento del 110%	m ³	6.70	8.40	10.10	6.70	8.40	10.10	6.70	8.40	10.10
	yd ³	8,75	11,00	13,25	8,75	11,00	13,25	8,75	11,00	13,25
Larghezza	mm	3.037	3.350	3.350	3.037	3.350	3.350	3.037	3.350	3.350
	piedi/pollici	9'11"	10'11"	10'11"	9'11"	10'11"	10'11"	9'11"	10'11"	10'11"
1 Gioco di scarico alla massima altezza di sollevamento, richiamo massimo, benna estesa per scarico a 45°	mm	4.702	4.629	4.487	4.754	4.683	4.540	4.766	4.695	4.553
	piedi/pollici	14'10"	14'8"	14'2"	15'1"	14'10"	14'4"	15'1"	14'10"	14'5"
2 Gioco alla massima altezza di sollevamento, richiamo massimo, benna estesa per livellamento	mm	5.130	5.130	5.130	5.183	5.183	5.183	5.190	5.190	5.190
	piedi/pollici	16'3"	16'3"	16'3"	16'5"	16'5"	16'5"	16'6"	16'6"	16'6"
3 Sbraccio al sollevamento massimo, benna estesa per scarico a 45°	mm	1.821	1.892	2.033	1.864	1.929	2.070	1.866	1.938	2.078
	piedi/pollici	5'11"	6'2"	6'8"	6'1"	6'4"	6'9"	6'1"	6'4"	6'9"
4 Sbraccio con braccio di sollevamento orizzontale e benna a terra	mm	3.470	3.570	3.770	3.535	3.635	3.835	3.550	3.650	3.850
	piedi/pollici	11'0"	11'4"	12'0"	11'3"	11'7"	12'3"	11'3"	11'7"	12'3"
5 Profondità di scavo	mm	57	57	57	57	57	57	58	58	58
	piedi/pollici	2'3"	2'3"	2'3"	2'3"	2'3"	2'3"	2'3"	2'3"	2'3"
6 Lunghezza totale	mm	9.247	9.347	9.547	9.312	9.412	9.612	9.327	9.427	9.627
	piedi/pollici	29'2"	29'6"	30'2"	29'5"	29'9"	30'5"	29'5"	29'9"	30'5"
7 Altezza totale con benna alla massima altezza e richiamo massimo	mm	7.005	7.044	7.196	7.058	7.097	7.249	7.070	7.109	7.261
	piedi/pollici	22'5"	22'6"	23'0"	22'7"	22'9"	23'3"	22'8"	22'9"	23'3"
Raggio di sterzata della pala con benna in posizione di trasporto	mm	7.052	7.221	7.289	7.073	7.243	7.313	7.077	7.248	7.319
	piedi/pollici	23'2"	23'8"	23'11"	23'2"	23'9"	24'0"	23'3"	23'9"	24'0"
Carico statico di ribaltamento, con telaio in linea (con flessione dello pneumatico)*	kg	12.781	12.450	12.092	12.111	11.785	11.438	12.213	11.885	11.537
	lb	21.249	20.586	19.917	19.889	19.235	18.584	20.159	19.502	18.848
Carico statico di ribaltamento, con telaio in linea (senza flessione dello pneumatico)*	kg	13.613	13.282	12.928	12.926	12.601	12.256	13.024	12.696	12.352
	lb	22.563	21.902	21.240	21.179	20.526	19.881	21.446	20.789	20.141
Carico statico di ribaltamento, con telaio articolato (con flessione dello pneumatico)*	kg	10.738	10.419	10.084	10.098	9.785	9.460	10.207	9.892	9.566
	lb	17.752	17.109	16.474	16.440	15.806	15.188	16.721	16.083	15.463
Carico statico di ribaltamento, con telaio articolato (senza flessione dello pneumatico)*	kg	11.589	11.271	10.940	10.934	10.621	10.299	11.039	10.724	10.401
	lb	19.106	18.465	17.837	17.771	17.137	16.525	18.048	17.411	16.796
Forza di strappo	kN	144	135	121	138	129	116	137	128	115
	lbf	24.747	23.123	20.598	23.678	22.141	19.766	23.430	21.913	19.569
Peso operativo*	kg	21.905	22.134	22.307	22.471	22.701	22.873	22.250	22.480	22.653
	lb	46.273	46.778	47.159	47.520	48.027	48.406	47.033	47.540	47.922

*I carichi statici di ribaltamento e i pesi operativi indicati sono basati su una configurazione della macchina con pneumatici Michelin radiali 23.5R25 XHA2 L3, serbatoi pieni, operatore, contrappeso per impiego forestale, avviamento a freddo, parafanghi basculanti, Product Link, bloccaggio manuale del differenziale/assali con differenziale aperto (anteriore/posteriore), protezione trasmissione, impianto secondario dello sterzo e insonorizzazione.

(Con flessione dello pneumatico) Piena conformità allo standard ISO 14397-1:2007, sezioni da 1 a 6, che richiede una verifica del 2% tra i calcoli e le prove.

(Senza flessione dello pneumatico) Conformità allo standard ISO 14397-1:2007, sezioni da 1 a 5.

Caratteristiche tecniche macchina forestale 962M

Attrezzatura standard e a richiesta

L'attrezzatura standard e a richiesta può variare. Per ulteriori informazioni, rivolgersi al dealer Cat di zona.

	Standard	A richiesta		Standard	A richiesta
TRASMISSIONE			CABINA		
Assali con scarichi ecologici	✓		Condizionatore d'aria, riscaldatore e sbrinatori (temperatura e ventilazione automatiche)	✓	
Assale anteriore con bloccaggio del differenziale ad azionamento manuale e assale posteriore con differenziale aperto	✓		Portabicchieri (2) con vano portaoggetti per telefono cellulare/lettore MP3	✓	
Assali - dispositivi di bloccaggio automatici dei differenziali anteriore/posteriore, scambiatore di calore dell'olio dell'assale, protezioni dalle tenute		✓	Blocco dei circuiti benna/attrezzature	✓	
Indicatori d'usura freni	✓		Scalette e corrimano di accesso alla cabina ergonomica	✓	
Freni a disco in bagno d'olio, sigillati e ad azionamento idraulico, con sistema frenante integrato (IBS, Integrated Braking System)	✓		Filtro dell'aria in cabina	✓	
Modulo emissioni pulite Cat (CEM, Clean Emissions Module) con filtro antiparticolato diesel (DPF, Diesel Particulate Filter) e serbatoio e pompa DEF (Diesel Exhaust Fluid)	✓		Cabina pressurizzata e insonorizzata (Struttura ROPS/FOPS)	✓	
Modalità Economy (selezionabile)	✓		Fermo cabina	✓	
Motore Cat C7.1 – Stage V	✓		Appendiabiti (2)	✓	
Ventola del radiatore azionata idraulicamente, a controllo elettronico e velocità variabile in base alla temperatura, a richiesta	✓		Coperchio metallico per impianto di riscaldamento-ventilazione-condizionamento aria (HVAC)		✓
Ventola, VPF (variable pitch fan, ventola a passo variabile) con comando automatico e manuale		✓	Portiera con sistema di apertura a distanza		✓
Pompa di adescamento del combustibile (elettrica)	✓		Comandi elettroidraulici di sollevamento e inclinazione SAL (leva ad asse singolo)	✓	
Separatore acqua/combustibile	✓		Comandi elettroidraulici, sollevamento e inclinazione joystick: interruttori a rotella integrati e aggiuntivi per 3° e 4° funzione		✓
Freno di stazionamento a disco con pinza	✓		Comandi elettroidraulici, 3° funzione SAL - Interruttore a rotella aggiuntivo per la 4° funzione		✓
Prefiltro, presa d'aria motore	✓		Freno di stazionamento elettroidraulico	✓	
Radiatore per elevati volumi di detriti, ampia distanza tra le alette		✓	Filtro aria a carbonio		✓
Interruttore di blocco del dispositivo di disinserimento trasmissione	✓		Avvisatore acustico, elettrico	✓	
Convertitore di coppia, frizione di blocco con statore a ruota libera	✓		Due plafoniere (cabina)	✓	
Trasmissione powershift a contralberi automatica (5 marce avanti/3 retromarce)	✓		Specchietti retrovisori esterni riscaldati con specchietti orientabili integrati		✓
TECNOLOGIA CAT® CONNECT			Specchietti retrovisori esterni con specchietti orientabili integrati	✓	
Tecnologie Detect:			Display touchscreen LCD a colori da 18 cm multifunzione per la visualizzazione delle immagini riprese dalla telecamera posteriore (attivata in retromarcia), dello stato della macchina, delle impostazioni e dei parametri di funzionamento	✓	
Telecamera posteriore	✓		Tastierino con 16 interruttori a membrana sul montante	✓	
Sistema di rilevamento oggetti sul lato posteriore Cat		✓	Prefiltro, HVAC		✓
Tecnologie Link:			Prefiltro HVAC (RESPA)		✓
Product Link	✓		Radio AM/FM/USB/MP3 Bluetooth		✓
VIMS™		✓	Radio AM/FM/lettore CD/USB/MP3 Bluetooth		✓
Tecnologie Payload: Abbonamento Advanced Productivity, Cat Production Measurement 2.0, stampante, sistema di scavo per inerti		✓	Radio, AM/FM/CD/USB/MP3 Bluetooth con satellitare Sirius e XM		✓
Sistema di sicurezza della macchina		✓	Radio, CB (predisposizione)		✓
			Predisposizione per la radio (intrattenimento) comprensiva di antenna, altoparlanti e convertitore (12 V, 10 A)	✓	
			Prese (2), 12 V		✓

(continua alla pagina seguente)

Caratteristiche tecniche macchina forestale 962M

Attrezzatura standard e a richiesta (segue)

L'attrezzatura standard e a richiesta può variare. Per ulteriori informazioni, rivolgersi al dealer Cat di zona.

	Standard	A richiesta
CABINA (continua)		
Tetto in metallo		✓
Sedile in tessuto, a sospensione pneumatica	✓	
Sedile in camoscio/tessuto, a sospensione pneumatica, riscaldato		✓
Sedile in pelle/tessuto, a sospensione pneumatica, riscaldato/raffreddato		✓
Cintura di sicurezza retrattile da 51 mm (2 in), con indicatore	✓	
Cintura di sicurezza a 4 punti, con indicatore		✓
Sedile riscaldato a sospensione pneumatica		✓
Sterzo con joystick elettroidraulico, sensibile alla velocità con retroazione della forza		✓
Sterzo con volante		✓
Parasole anteriore	✓	
Parasole posteriore		✓
Supporti viscosi	✓	
Tergilavavetri anteriore e posteriore, tergicristallo anteriore ad azione intermittente	✓	
Finestrini montati su gomma		✓
Finestrino scorrevole (lati sinistro e destro)	✓	
Finestrini con protezione anteriore		✓
Finestrini con protezioni complete anteriori, posteriori e laterali		✓
IMPIANTO ELETTRICO E ILLUMINAZIONE		
Allarme di retromarcia	✓	
Alternatore da 145 A con spazzole	✓	
Batterie (2) esenti da manutenzione, 1.400 CCA	✓	
Spia della cintura di sicurezza esterna		✓
Chiavetta di accensione; interruttore di avviamento/arresto del motore	✓	
Impianto luci:		✓
– Quattro luci di lavoro alogene (montate sulla cabina)		
– Due luci di arresto, direzione e posizione a LED		
– Due luci di circolazione su strada (con segnali)		
– Due luci alogene per il campo visivo posteriore (montate sul cofano)		
Luci di lavoro, quattro luci alogene supplementari montate sulla cabina o;		✓
Luci di lavoro, due HI LED ausiliarie supplementari anteriori e due luci di lavoro a LED ausiliarie supplementari posteriori montate sulla cabina, due luci di lavoro a LED nella griglia del radiatore, indicatori di direzione anteriori a LED; sostituzione delle quattro luci di lavoro alogene standard montate sulla cabina con quattro luci di lavoro a LED, luci per la circolazione su strada a LED		✓

	Standard	A richiesta
IMPIANTO ELETTRICO E ILLUMINAZIONE (continua)		
Interruttore principale	✓	
Preso per avviamento (cavi non inclusi)	✓	
Luci stroboscopiche di retromarcia		✓
Limitatore della velocità - 20 km/h		✓
Dispositivo di avviamento elettrico per impieghi gravosi	✓	
Sistema di avviamento e carica (24 V)	✓	
Impianto dello sterzo supplementare	✓	
Faro rotante stroboscopico color ambrato		✓
LIQUIDI		
Olio biodegradabile Cat HYDO		✓
Liquido di raffreddamento a lunga durata premiscelato con protezione antigelo fino a -34 °C (-29 °F)	✓	
Liquido di raffreddamento a lunga durata premiscelato con protezione antigelo fino a -50 °C (-58 °F)		✓
IDRAULICA		
Raccordi con anelli di tenuta frontali Cat	✓	
Tubi flessibili, Cat XT	✓	
Impianto idraulico con rilevamento del carico	✓	
Valvole per il prelievo dell'olio	✓	
3ª funzione con controllo dell'assetto: leverismo standard, leverismo a sollevamento elevato, leverismo forestale		✓
4ª funzione con controllo dell'assetto: leverismo standard, leverismo a sollevamento elevato, leverismo forestale		✓
Prese diagnostiche di pressione remote	✓	
Controllo dell'assetto, 2 V	✓	
Sterzo load-sensing, sensibile al carico	✓	
LEVERISMO		
Uso forestale		✓
Braccio lungo		✓
Disinnesti automatici, sollevamento e inclinazione (regolabili dalla cabina)	✓	
Predisposizione attacco rapido		✓
Barra a Z, tubo trasversale in fusione/leva di inclinazione	✓	
MOTORINI DI AVVIAMENTO, BATTERIE E ALTERNATORI		
Avviamento a freddo - 240 V		✓
ATTREZZATURE		
Forche per tronchi		✓
Forche per pallet		✓
Attacco rapido Fusion, attacco ISO		✓
Benne serie Performance		✓

(continua alla pagina seguente)

Caratteristiche tecniche macchina forestale 962M

Attrezzatura standard e a richiesta (segue)

L'attrezzatura standard e a richiesta può variare. Per ulteriori informazioni, rivolgersi al dealer Cat di zona.

	Standard	A richiesta		Standard	A richiesta
SISTEMA DI MONITORAGGIO COMPUTERIZZATO			ALTRA ATTREZZATURA STANDARD E A RICHIESTA		
Con i seguenti indicatori:	✓		Arresto automatico al minimo	✓	
Tachimetro/contagiri			Sistema di autolubrificazione Cat		✓
Indicatore marcia inserita digitale			Kit per climi freddi:		✓
Livello DEF (Diesel Exhaust Fluid)			- Bypass del filtro della trasmissione		
Temperatura: liquido di raffreddamento del motore, idraulico olio, olio della trasmissione			- Bypass della pompa della ventola		
Livello del combustibile			- Riscaldatore acqua della camicia o del blocco motore		
Con le seguenti spie:	✓		- Predisposizione per dispositivo di ausilio all'avviamento a etere		
Temperatura: olio assiali, aspirazione del motore collettore			Scarichi ecologici di motore, trasmissione e idraulica	✓	
Pressione: olio motore, pressione del combustibile alta/bassa, olio dell'impianto principale dello sterzo, manutenzione olio dei freni			Parafanghi, anteriori in acciaio con alette parafango/posteriori con estensione	✓	
Tensione della batteria alta/bassa			Parafanghi basculanti		✓
Intasamento filtro dell'aria del motore			Filtri: combustibile, aria motore, olio motore, olio idraulico, trasmissione	✓	
Intasamento del filtro dell'olio idraulico			Refrigeratore combustibile	✓	
Livello olio idraulico basso			Testine di ingrassaggio	✓	
Freno di stazionamento			Griglia, detriti aria	✓	
Basso livello del DEF			Protezione, trasmissione		✓
Bypass del filtro della trasmissione			Attacco per barra di traino con perno	✓	
			Cofano non metallico inclinabile a comando elettrico	✓	
			Piattaforma, lavavetro	✓	
			Prefiltro, turbina		✓
			Prefiltro, detriti		✓
			Parapioggia per prefiltro	✓	
			Centri di manutenzione (elettrico e idraulico)	✓	
			Indicatori di livello: livello del liquido di raffreddamento del motore, dell'olio idraulico e dell'olio della trasmissione	✓	
			Scatola attrezzi	✓	
			Blocchi antimanomissione	✓	
			ALTRE CONFIGURAZIONI		
			Movimentatore di inerti		✓
			Movimentatore di rifiuti e di materiali industriali		✓
			Uso forestale		✓

Caratteristiche tecniche macchina forestale 962M

Attrezzatura prescritta

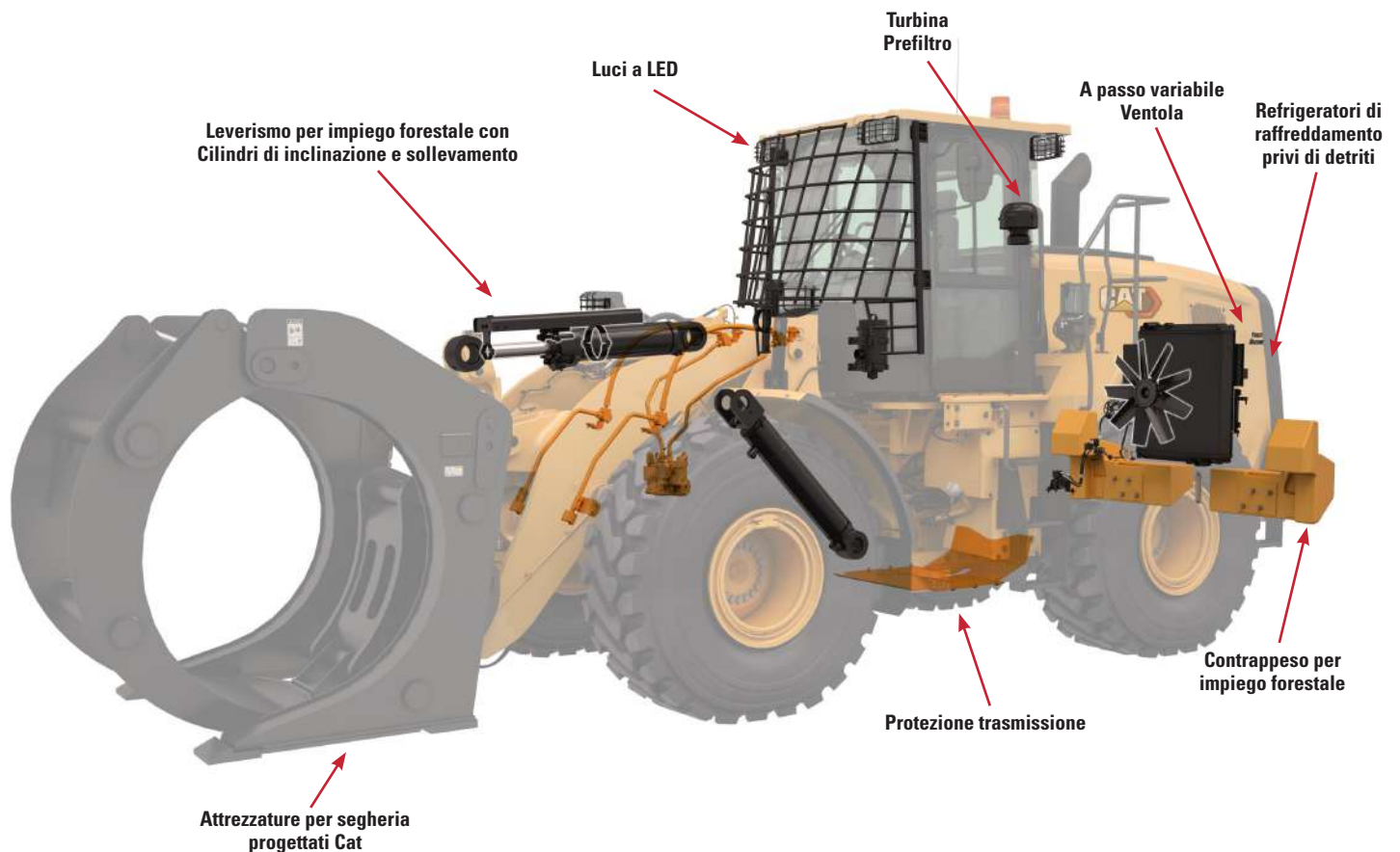
Configurazione macchina forestale prescritta

- Cilindri di inclinazione e sollevamento per impieghi forestali
- Contrappeso per impiego forestale
- 4ª funzione idraulica
- Sistema antibeccheggio
- Prefiltro del motore della turbina
- Pacchetto luci a LED
- Bloccaggio del differenziale nell'assale anteriore
- Protezione del parabrezza
- Protezione apparato propulsore
- Sedile con sospensioni con smorzamento dinamico
- Ventola a passo variabile
- Refrigeratori di raffreddamento privi di detriti
- Lubrificazione automatica
- Rilevamento oggetti
- Attacco rapido Fusion o VCE

Attrezzature per segheria

- Forche a polipo per smistamento
- Forche per segheria
- Forche per tronchi e legname (portaforche da 84" o 96"; rebbi da 60", 72" o 96")
- Forche per pali (disponibili con benna con tappo a richiesta)
- Benne per trucioli
- Benne per scarico elevato

Macchina per la silvicoltura 962M



Per ulteriori informazioni dettagliate sui prodotti Cat, sui servizi offerti dai dealer e sulle soluzioni industriali, visitare il sito Web www.cat.com

Materiali e caratteristiche tecniche sono soggetti a variazione senza obbligo di preavviso. Le macchine illustrate nelle foto possono comprendere attrezzature aggiuntive. Consultare il dealer Cat per informazioni sulle opzioni disponibili.

© 2021 Caterpillar. Tutti i diritti riservati. CAT, CATERPILLAR, LET'S DO THE WORK, i rispettivi loghi, Product Link, VIMS, XT, Fusion, HYDO, "Caterpillar Corporate Yellow", i marchi "Power Edge" e Cat "Modern Hex" nonché le identità dei prodotti qui usati sono marchi di fabbrica di Caterpillar e non possono essere usati senza permesso.

ALXQ2446-01 (1-2021)
2021 Product Update
Europe

