

ATLAS

_ 40

Scheda tecnica
Fiche technique
Technische daten

Technical features
Ficha tecnica
Folha de dados



	1	2	3	4
- MOMENTO MAX SOLLEVAMENTO - HUBMOMENT				
- COUPLE DE LEVAGE	36,6	35,6	35,6	34,2
- MOMENTO	kN.m	kN.m	kN.m	kN.m
- MOMENTO				
- MAX LIFTING MOMENT	25778	26472	25749	24737
	lbs.ft	lbs.ft	lbs.ft	lbs.ft

	1	2	3	4
- ANGOLO DI ROTAZIONE - SCHWENKBEREICH				
- ROTATION	390°	390°	390°	390°
- GIRO				
- ROTAÇÃO				
- SLEWING ANGLE				

	1	2	3	4
- COPPIA MAX ROTAZIONE - MAX SCHWENKMOMENT				
- COUPLE MAXI. DE ROTATION	498	498	498	498
- POTENCIA MÁXIMA DE GIRO	daNm	daNm	daNm	daNm
- BINARIO MÁXIMO DE ROTAÇÃO				
- SLEWING TORQUE	3602	3602	3602	3602
	lbs.ft	lbs.ft	lbs.ft	lbs.ft

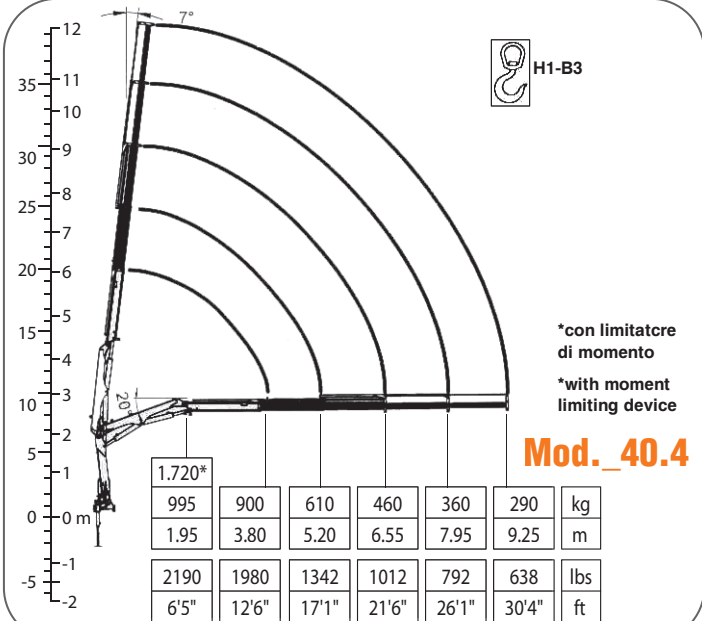
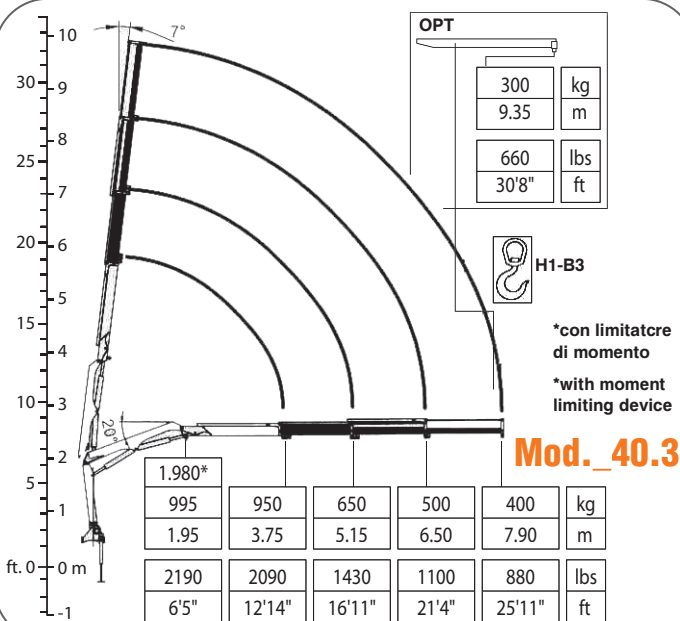
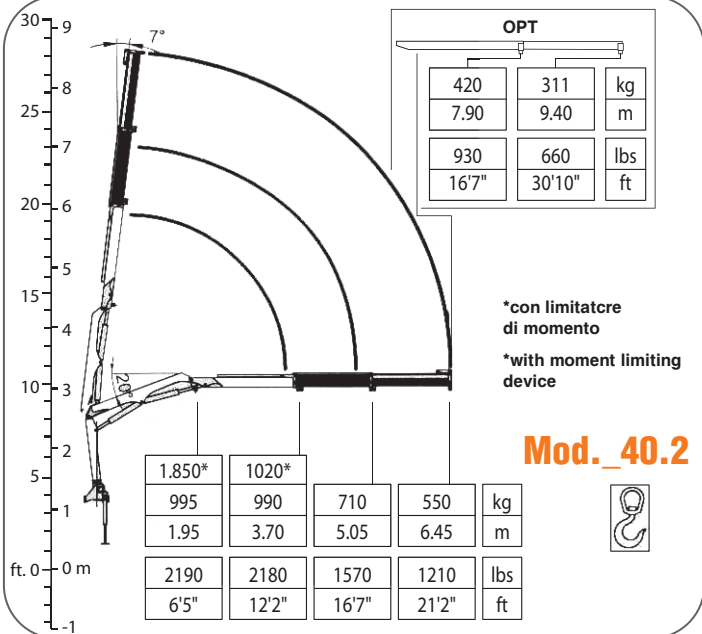
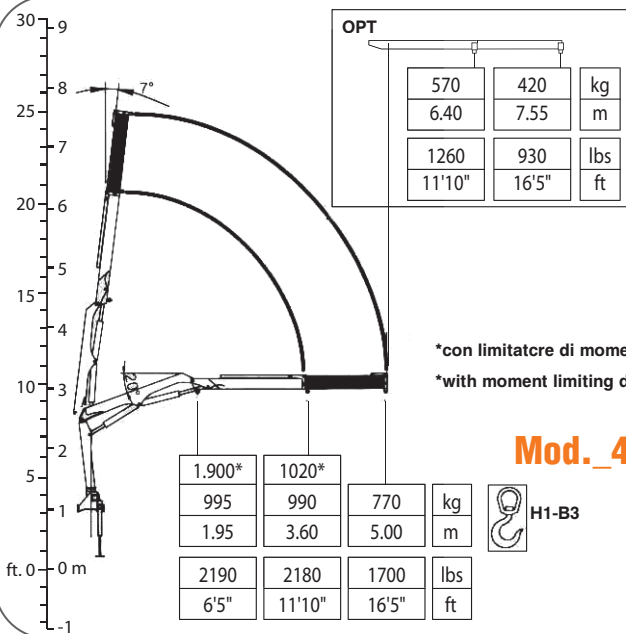
	1	2	3	4
- PRESSIONE MAX LAVORO - DRUCK				
- PRESSION	240	240	240	240
- PRESSIÓN	bar	bar	bar	bar
- PRESSÃO				
- MAX WORKING PRESSURE	3480	3480	3480	3480
	psi	psi	psi	psi

	1	2	3	4
- PORTATA POMPA OTTIMALE - FÖRDERMENGE DER PUMPE				
- PORTÉE DE LA POMPE	15	15	15	15
- CAUDAL DE LA BOMBA	l/min	l/min	l/min	l/min
- CAUDAL DA BOMBA				
- RECOMMENDED PUMP DELIVERY	3,90	3,90	3,90	3,90
	gal/min	gal/min	gal/min	gal/min

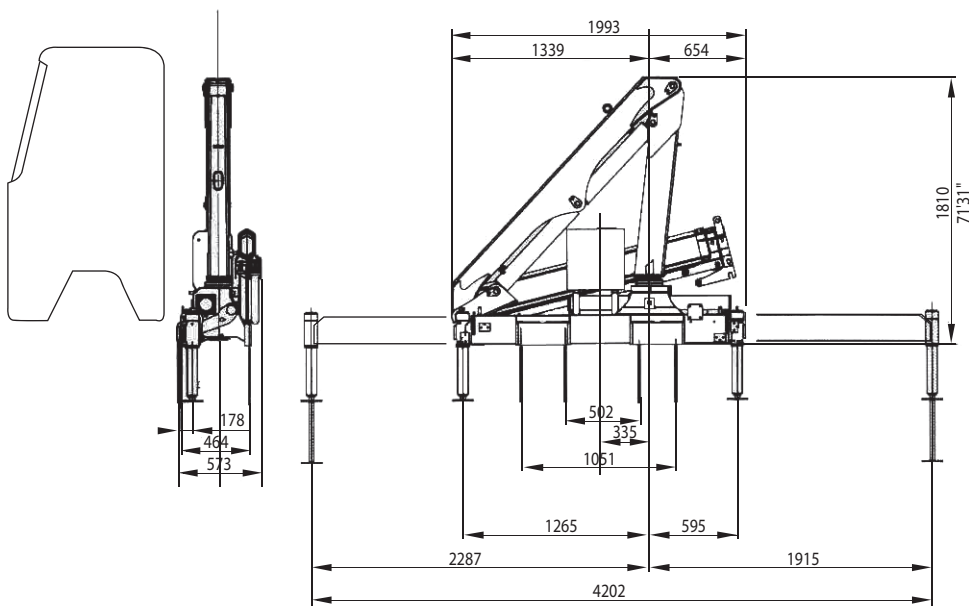
	1	2	3	4
- CAPACITÀ SERBATOIO OLIO - FASSUNGSVERMÖGEN DEL ÖLBEHALTERS				
- CAPACITÉ RÉSERVOIR HUILE	30	30	30	30
- CAPACIDAD DEL DEPOSITO DE ACEITE	l	l	l	l
- CAPACIDAD DO DEPÓSITO DE OLEO				
- OIL TANK CAPACITY	7,90	7,90	7,90	7,90
	gal	gal	gal	gal

	1	2	3	4
- VEICOLO MIN. P.T.T. - LKW MIN. G.G.W.				
- CAMION MIN. P.T.A.C.	3,5	3,5	3,5	3,5
- CAMION PESO MIN. P.T.T.	t	t	t	t
- P.B. MIN CAMION				
- TRUCK MIN. G.V.W.				

	1	2	3	4
- PESO GRU - GEWICHT				
- POIDS	675	720	760	795
- PESO	kg	kg	kg	kg
- PESO				
- CRANE WEIGHT	1485	1584	1672	1749
	lbs	lbs	lbs	lbs



Mod. 40.1 .2 .3 .4



Atlas Maschinen GmbH

Loader Cranes, Stedinger Straße 324, D-27751 Delmenhorst, Germany,
T: +49 (0) 4221 49 10, F: +49 (0) 4221 49 14 43, e-mail: info@atlasgmbh.com