

# Hiab XS 144

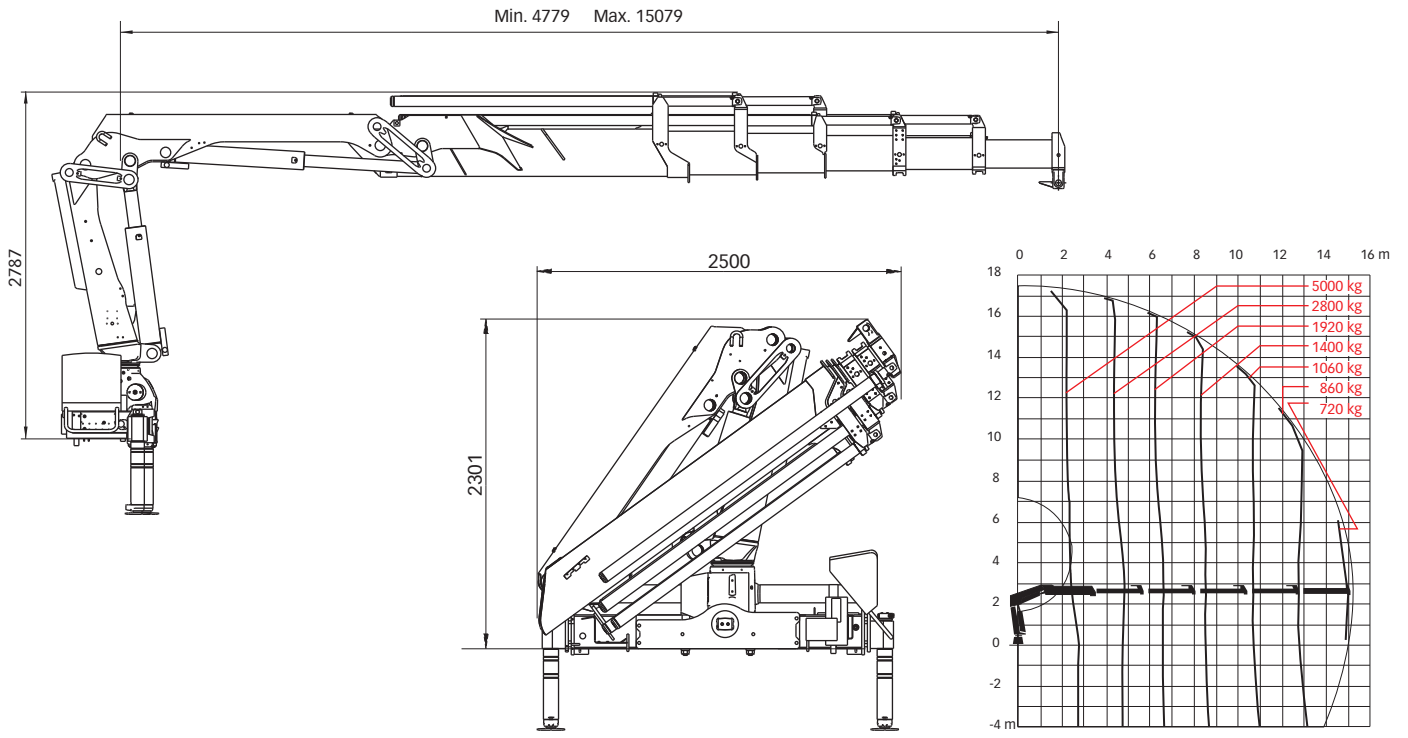
## Moment udźwigu 11-14 Tm



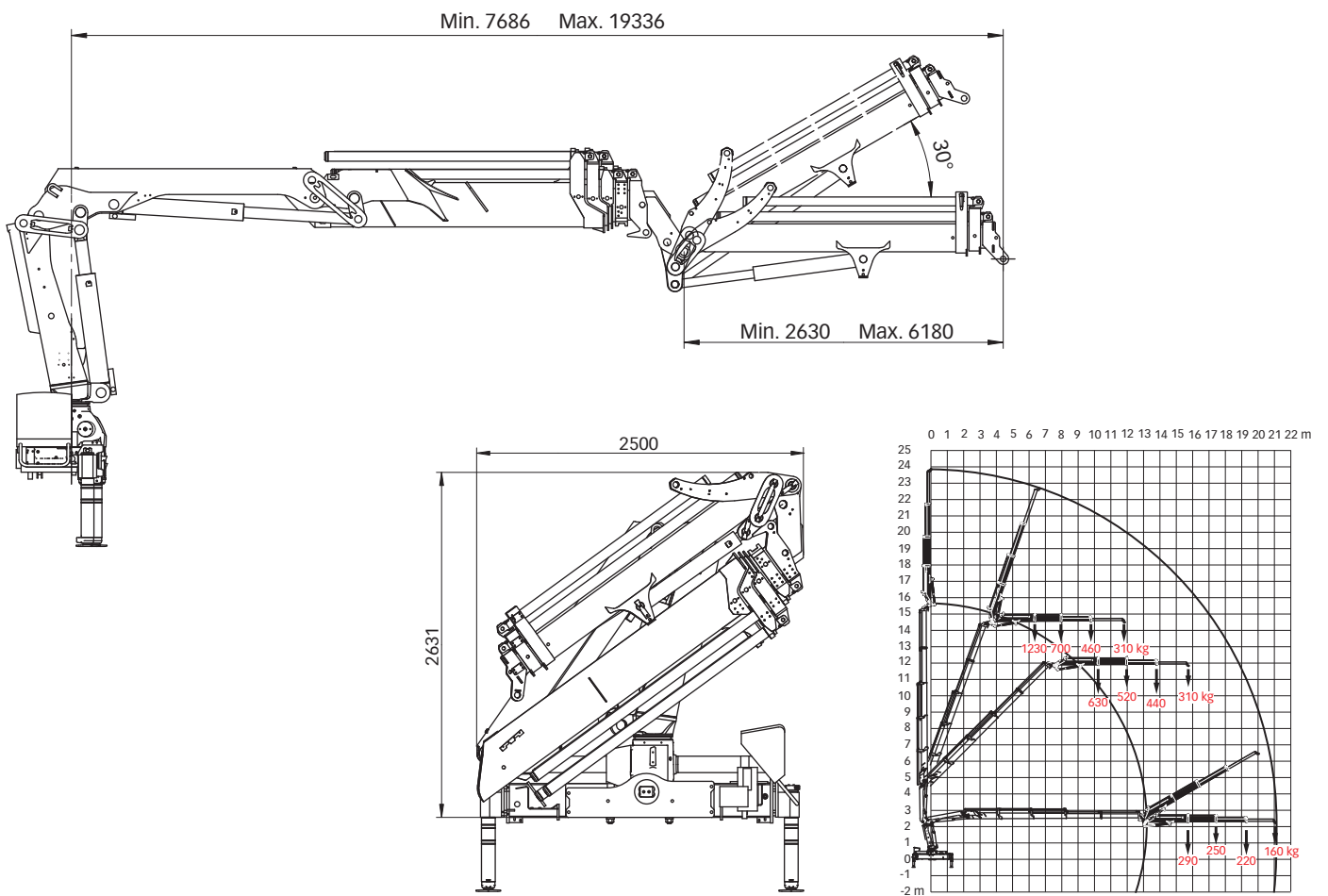
# Hiab XS 144 Podstawowe dane

<b>Dane techniczne</b>	<b>B-3 CL</b>	<b>B-3 Duo</b>	<b>E-5 HiDuo</b>	<b>ES-3 HiPro</b>	<b>E-4 HiPro</b>	<b>E-5 HiPro</b>
Maks. moment udźwigu (kNm)	115	131	128	127	120	118
Wysięg - ramiona wysuwane hydraulicznie (m)	10,6	10,6	15,1	10,2	12,8	15,1
Wysięg - ramiona wysuwane ręcznie (m)	12,8	12,8	17,4	17,1	17,4	17,4
Wysięg - z bociankiem (m)	-	-	-	-	19,3	-
Wysięg / udźwig (m / kg)	3,0 / 3900	3,1 / 4300	2,6 / 5000	2,2 / 6000	2,5 / 5300	2,6 / 5000
	4,5 / 2600	4,5 / 2900	4,8 / 2700	4,3 / 3300	4,7 / 3000	4,8 / 2800
	6,3 / 1840	6,3 / 2000	6,6 / 1860	6,1 / 2300	6,5 / 2000	6,6 / 1920
	8,3 / 1360	8,2 / 1540	8,5 / 1340	8,0 / 1700	8,4 / 1500	8,5 / 1400
	10,3 / 1080	10,3 / 1200	10,6 / 1020	10,1 / 1340	10,5 / 1160	10,6 / 1060
	-	-	12,8 / 820	-	12,7 / 940	12,8 / 860
	-	-	15,0 / 680	-	-	15,0 / 720
Wysięg / udźwig, z bociankiem (m / kg)	-	-	-	-	15,7 / 290	-
	-	-	-	-	17,4 / 250	-
	-	-	-	-	19,3 / 220	-
Kąt obrotu kolumny	415°	415°	415°	415°	415°	415°
Wysokość po złożeniu (mm)	2233	2233	2301	2256	2256	2301
Szerokość po złożeniu (mm)	2500	2500	2500	2500	2500	2500
Wymagana przestrzeń montażowa (mm)	860	860	854	927	927	927
Masa - „standardowy” żuraw bez podpór (kg)	1660	1660	2130	1960	2080	2190
Masa - zestaw podpór (kg)	195 - 371	195 - 371	195 - 371	195 - 371	195 - 371	195 - 371
Masa - bocianek (kg)	-	-	-	-	380	-

**Hiab XS 144 E-5 HiPro**



**Hiab XS 144 E-4 HiPro bocianek 45X-2**



**Wyłączenie odpowiedzialności.** Żurawie Hiab są budowane i testowane zgodnie z najwyższymi standardami bezpieczeństwa i eksploatacji. Wytrzymałość tego modelu została obliczona zgodnie z normą EN 13001 i zaliczona do klasy S2. Certyfikowany system zapewnienia jakości firmy Cargotec spełnia warunki normy ISO 9001. Niektóre elementy wymieniane w naszych publikacjach mogą stanowić wyposażenie dodatkowe. Pewne zastosowania mogą wymagać urzędowych pozwoleń. Zastrzegamy sobie prawo do zmian specyfikacji technicznych bez uprzedzenia. Żurawie Hiab produkowane dla krajów UE mają oznaczenie CE i spełniają warunki normy europejskiej EN 12999.

**Cargotec** zwiększa wydajność przepływu ładunków, oferując rozwiązania w zakresie załadunku i rozładunku towarów na lądzie i morzu – gdziekolwiek znajduje się ładunek. Główne marki córki firmy Cargotec w branży obsługi ładunków – Hiab, Kalmar i MacGregor, są globalnymi liderami rynku w swoich dziedzinach. [www.cargotec.com](http://www.cargotec.com)

