

Hiab XS 166

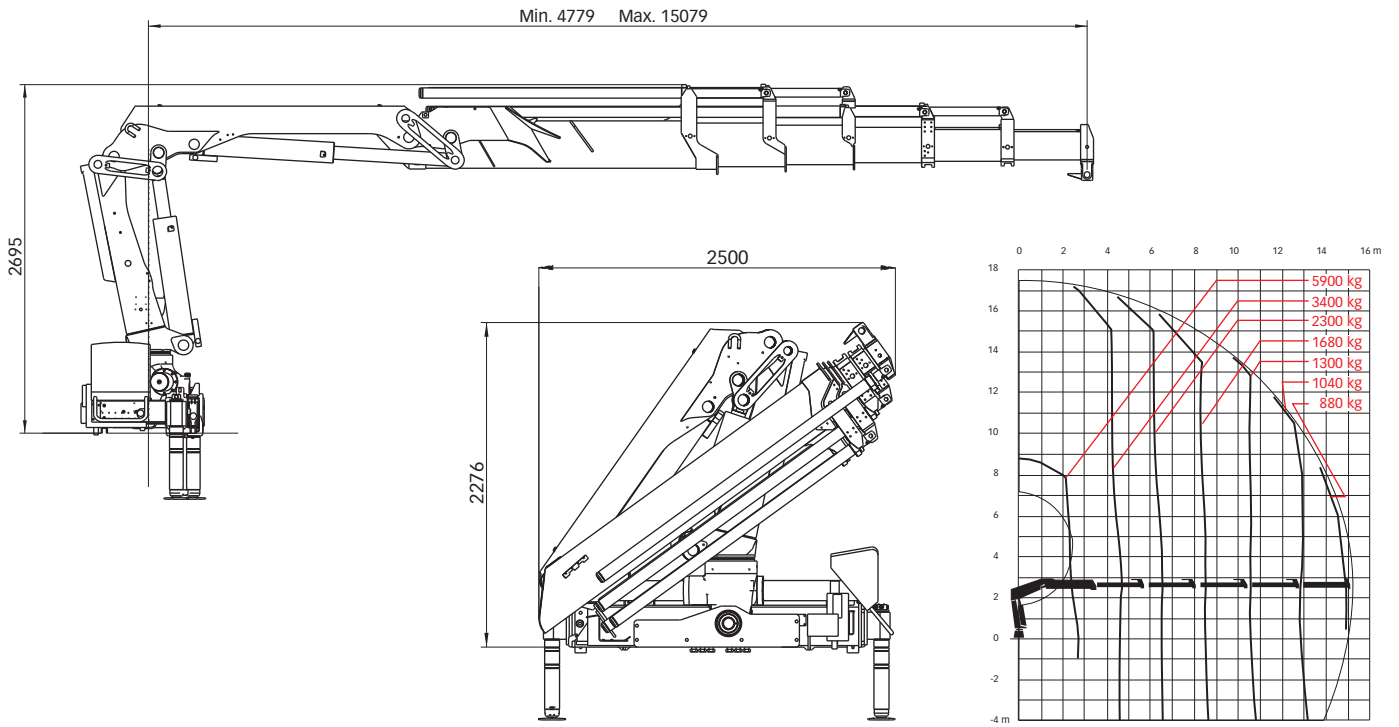
Gamma 13-17 tm



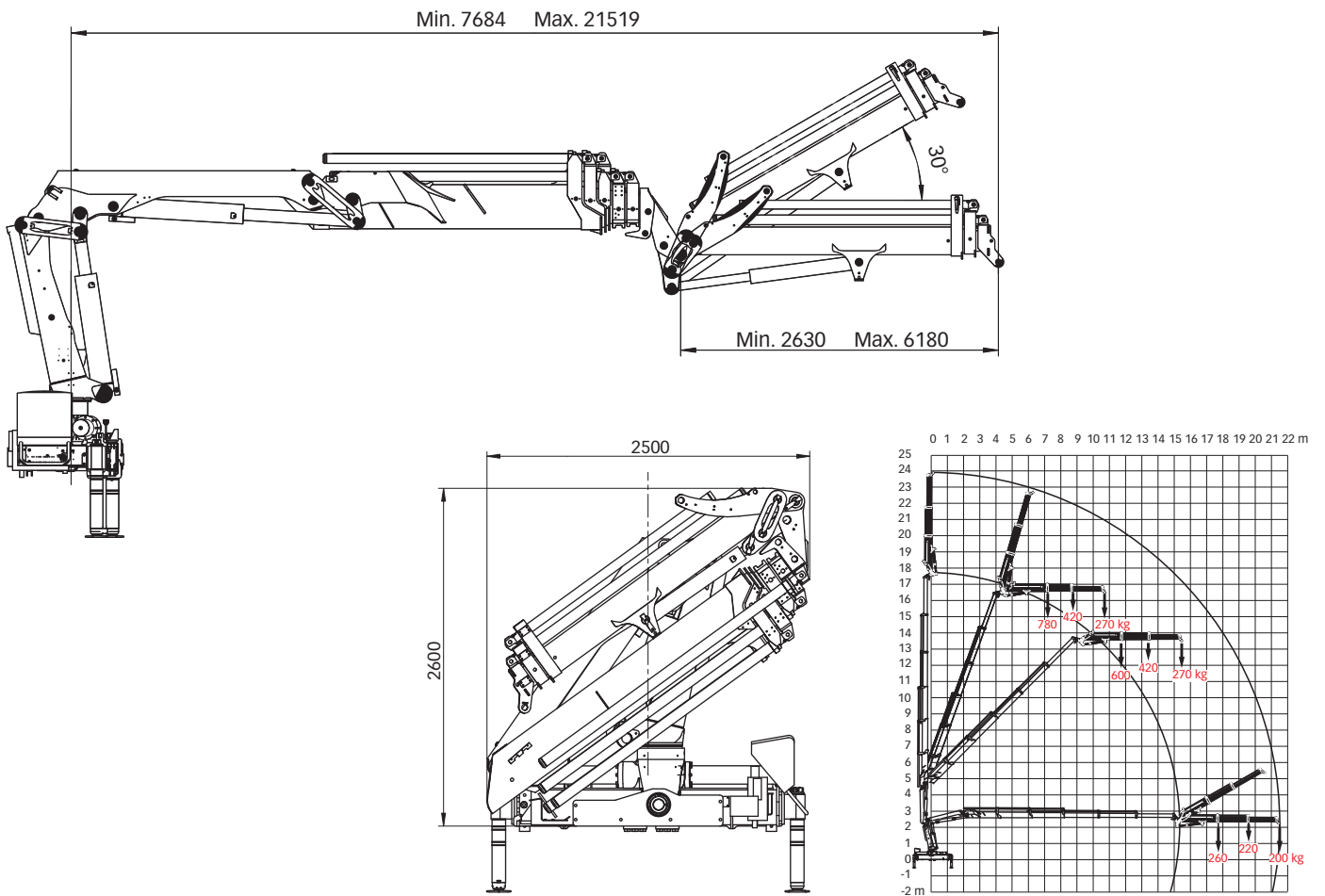
Hiab XS 166 Dati principali

Dati tecnici	B-3 CL	B-3 Duo	E-5 HiDuo	ES-3 HiPro	E-5 HiPro
Massima capacità di sollevamento (kNm)	143	150	141	155	148
Sbraccio - sfili idraulici (m)	10,6	10,6	15,1	10,2	15,1
Sbraccio - prolunghe manuali (m)	12,8	-	17,4	-	17,4
Sbraccio - jib (m)	-	-	-	-	21,5
Sbraccio / capacità di sollevamento (m/kg)	3,1 / 4700	3,1 / 4900	2,6 / 5800	2,5 / 6500	2,7 / 5900
	4,5 / 3200	4,5 / 3400	4,8 / 3200	4,2 / 3900	4,7 / 3400
	6,3 / 2200	6,3 / 2300	6,6 / 2200	6,0 / 2700	6,5 / 2300
	8,2 / 1660	8,2 / 1760	8,5 / 1640	8,0 / 2000	8,5 / 1680
	10,3 / 1300	10,6 / 1260	10,6 / 1260	10,0 / 1580	10,5 / 1300
	-	-	12,8 / 1020	-	12,7 / 1040
	-	-	15,0 / 860	-	14,9 / 880
Sbraccio / capacità di sollevamento con jib (m/kg)	-	-	-	-	17,9 / 260
	-	-	-	-	19,6 / 220
	-	-	-	-	21,5 / 200
Angolo di rotazione	406°	406°	406°	406°	406°
Altezza gru richiusa (mm)	2208	2208	2276	2232	2276
Larghezza gru richiusa (mm)	2500	2500	2500	2500	2500
Spazio necessario per l'installazione (mm)	966	966	1056	1056	1056
Peso - gru "standard" senza stabilizzatori (kg)	1900	1900	2260	2090	2320
Peso - sistema stabilizzazione (kg)	255 - 387	255 - 387	255 - 387	255 - 387	255 - 387
Peso - jib (kg)	-	-	-	-	380

Hiab XS 166 E-5 HiPro



Hiab XS 166 E-5 HiPro jib 45X-2



Esclusione di responsabilità. Le gru Hiab sono realizzate in modo da soddisfare tutti i più elevati standard di sicurezza e di vita di servizio oltre ad essere sottoposte ad accurati test. I calcoli della resistenza per quanto concerne questo modello sono stati eseguiti in conformità con le norme EN13001 nella classe di fatica S2. Il sistema di garanzia della qualità certificato di Cargotec è conforme allo standard ISO 9001. È possibile che alcuni degli articoli nella nostra documentazione siano apparecchiature supplementari. Determinate applicazioni potrebbero necessitare di una licenza ufficiale. Ci riserviamo il diritto di modificare le specifiche tecniche senza alcun preavviso. Le gru Hiab prodotte per i paesi UE sono dotate di contrassegno CE e conformi allo standard europeo EN 12999.

Cargotec permette di migliorare l'efficienza dei flussi di carico, grazie alla sua offerta di soluzioni per le operazioni di carico e scarico di merci su terra e mare, ovunque esso venga trasportato. I principali marchi di Cargotec per la movimentazione dei carichi Hiab, Kalmar e MacGregor sono in una posizione di leadership a livello mondiale sul mercato per quanto concerne i relativi settori. www.cargotec.com