

Hiab XS 322

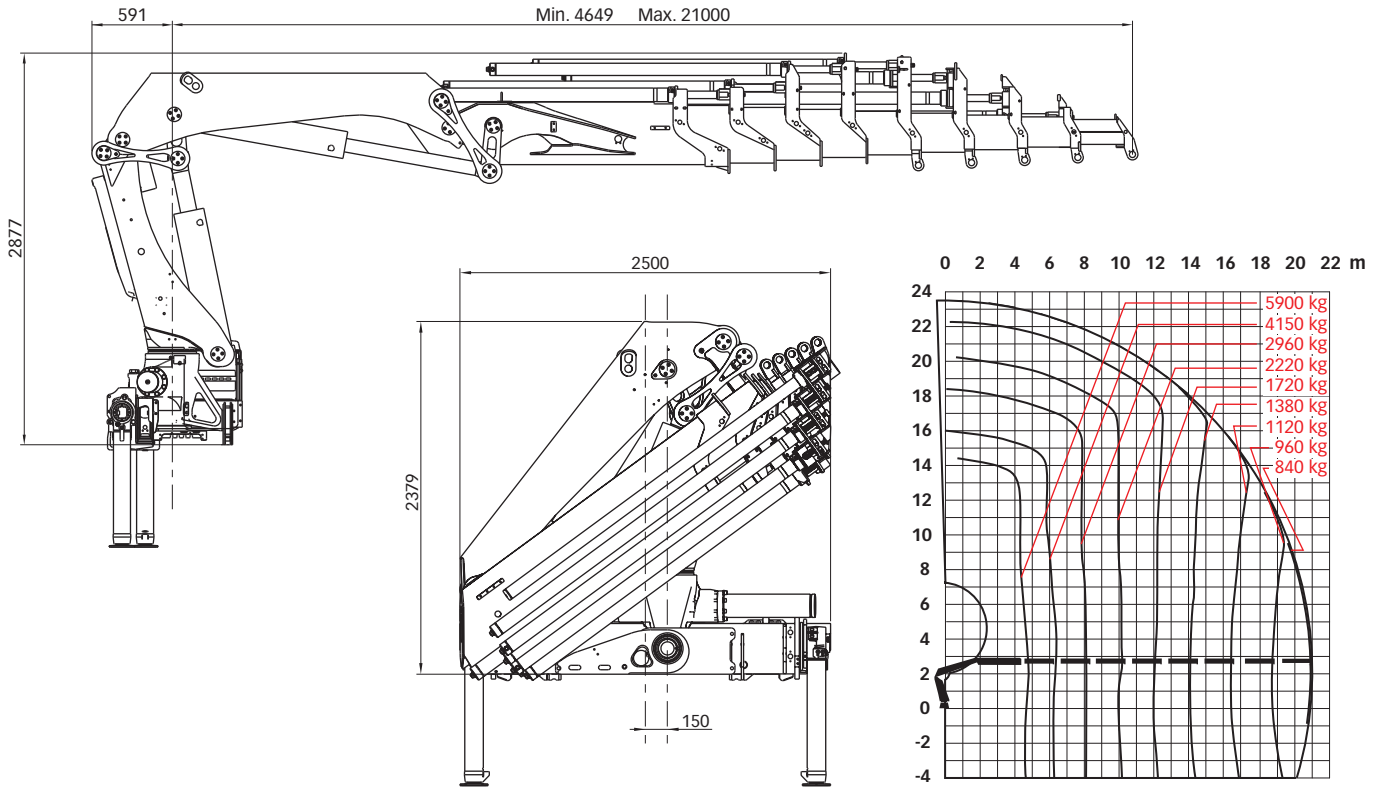
Serie 27-32 tm



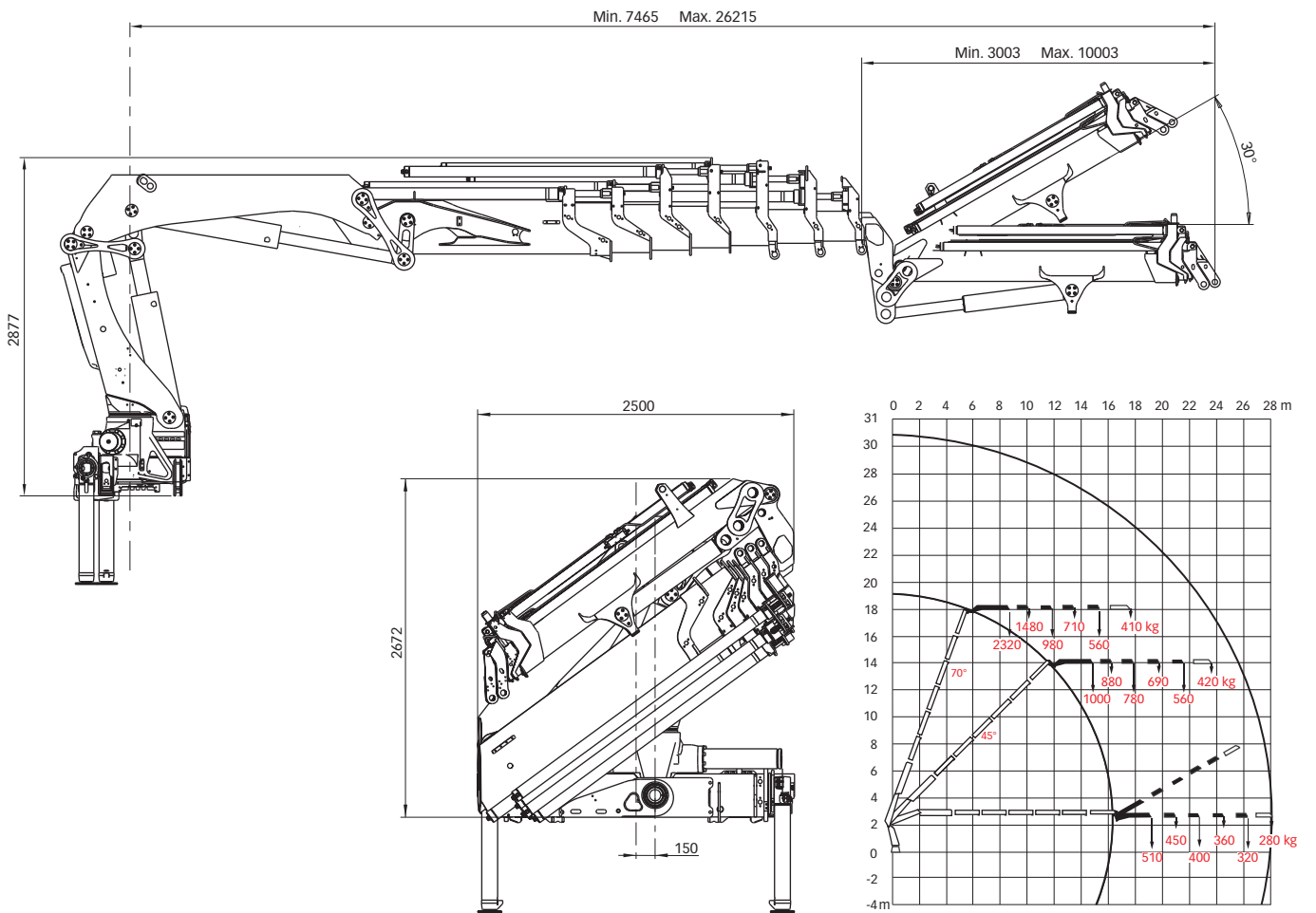
Hiab XS 322 Basisgegevens

Technische gegevens	EP-2 HiPro	EP-5 HiPro	E-6 HiPro	E-8 HiPro
Max. Hefvermogen (kNm)	287	270	262	252
Bereik - hydraulische uitschuifdelen (m)	8,0	15,1	16,2	21,0
Bereik - handmatige uitschuifdelen (m)	12,7	17,5	20,1	22,6
Bereik - jib (m)	-	-	26,2	-
Bereik / hefvermogen (m / kg)	3,0 / 10000	2,9 / 10000	3,1 / 9100	3,1 / 8800
	4,2 / 7500	4,5 / 6600	4,5 / 6400	4,7 / 5900
	5,9 / 5400	6,2 / 4650	6,1 / 4500	6,3 / 4150
	7,9 / 4000	8,2 / 3350	7,9 / 3300	8,1 / 2960
	-	10,4 / 2560	9,8 / 2540	10,0 / 2220
	-	12,7 / 2040	11,8 / 2020	12,0 / 1720
	-	15,0 / 1720	13,9 / 1680	14,1 / 1380
	-	-	16,1 / 1420	16,3 / 1120
	-	-	-	18,6 / 960
	-	-	-	20,9 / 840
Bereik / hefvermogen, met jib (m / kg)	-	-	19,2 / 510	-
	-	-	20,7 / 450	-
	-	-	22,4 / 400	-
	-	-	24,2 / 360	-
	-	-	26,1 / 320	-
Zwenkhoek	420°	420°	420°	420°
Hoogte in opgevouwen stand (mm)	2379	2379	2379	2379
Breedte in opgevouwen stand (mm)	2500	2500	2500	2500
Benodigde ruimte voor installatie (mm)	1120	1252	1319	1281
Gewicht - 'standaard' kraan zonder steunpoten (kg)	2970	3540	3780	4070
Gewicht - steunpotenuitrusting (kg)	500 - 581	500 - 581	500 - 581	500 - 581
Gewicht - jib (kg)	-	-	760	-

Hiab XS 322 E-8 HiPro



Hiab XS 322 E-6 HiPro jib 70X-4



Disclaimer. Alle Hiab-kranen die worden gebouwd, voldoen aan de hoogste standaarden voor veiligheid en levensduur en zijn grondig getest. De sterkte voor dit model is berekend in overeenstemming met EN13001 in vermoeidheidsklasse S1. Het gecertificeerde kwaliteitsborgingssysteem van Cargotec voldoet aan ISO 9001. Sommige producten in onze brochures worden afzonderlijk verkocht. Voor bepaalde toepassingen is mogelijk officiële toestemming vereist. Wij behouden ons het recht voor om technische specificaties zonder voorafgaande kennisgeving te wijzigen. De Hiab-kranen die voor EU-landen worden geproduceerd, beschikken over een CE-certificaat en voldoen aan de Europese norm EN 12999.

Cargotec verbetert de efficiëntie van goederenstromen door het aanbieden van laad- en losoplossingen te land en ter zee waar dan ook ter wereld. De belangrijkste dochtermerken van Cargotec op het gebied van laad- en lossystemen, Hiab, Kalmar en MacGregor, zijn wereldwijd marktleider op hun gebied. www.cargotec.com