

Hiab XS 322 R

Capacité 32 t/m



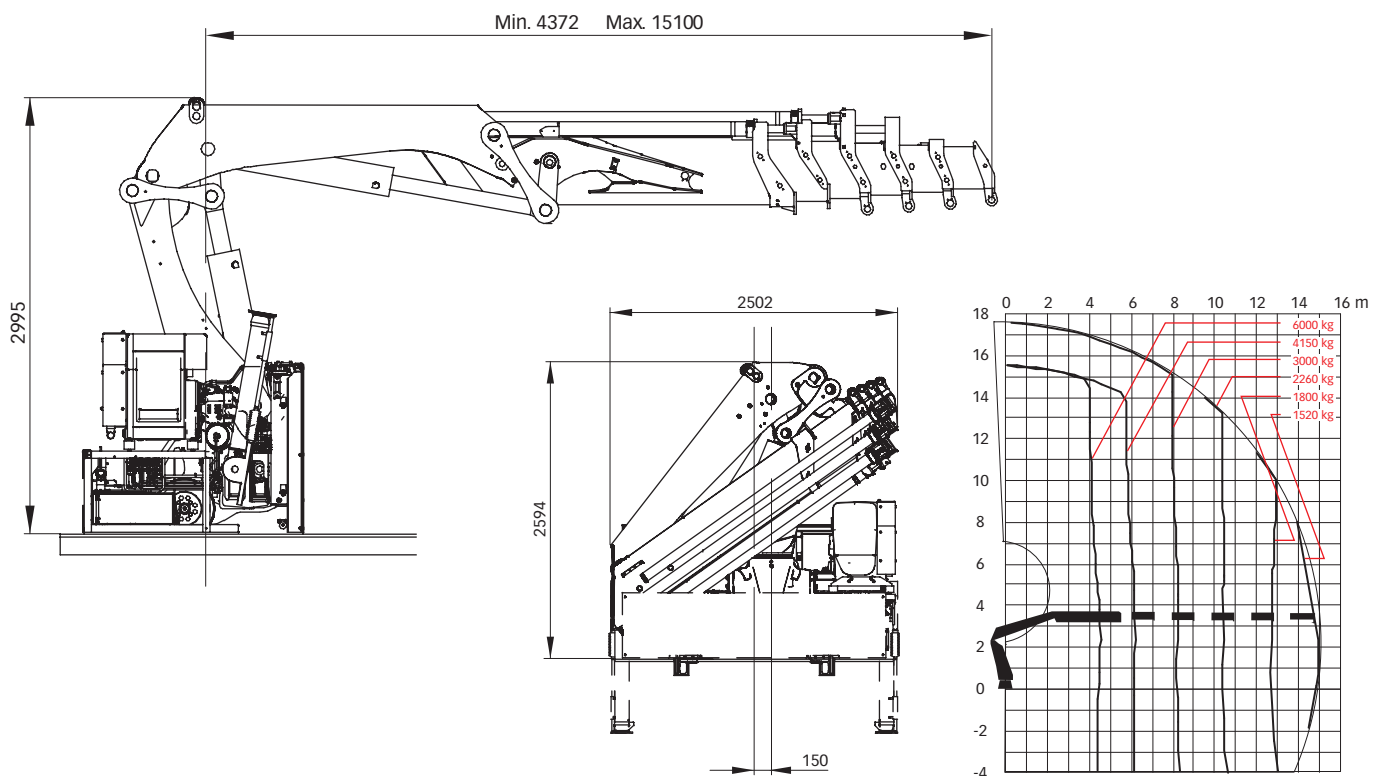
Hiab XS 322 R Données de base

Données Techniques

| | EP-2 Duo | EP-3 Duo | EP-2 HiPro | EP-3 HiPro | EP-4 HiPro | EP-5 HiPro |
|--------------------------------------|-------------|-------------|-------------|-------------|-------------|-------------|
| Couple de levage (kNm) | 281 | 275 | 309 | 303 | 297 | 293 |
| Portée – hydraulique standard (m) | 8,0 | 10,3 | 8,0 | 10,3 | 12,7 | 15,1 |
| Portée / capacité de levage (m / kg) | 2,7 / 10000 | 2,7 / 10000 | 3,0 / 10000 | 3,0 / 10000 | 3,0 / 10000 | 3,0 / 10000 |
| | 4,2 / 6800 | 4,3 / 6500 | 4,2 / 7500 | 4,3 / 7200 | 4,4 / 6900 | 4,5 / 6600 |
| | 5,9 / 4850 | 6,0 / 4600 | 5,9 / 5400 | 6,0 / 5100 | 6,1 / 4850 | 6,2 / 4650 |
| | 7,9 / 3650 | 8,0 / 3400 | 7,9 / 4000 | 8,0 / 3750 | 8,1 / 3550 | 8,2 / 3350 |
| | - | 10,2 / 2640 | - | 10,2 / 2940 | 10,3 / 2720 | 10,4 / 2560 |
| | - | - | - | - | 12,6 / 2200 | 12,7 / 2040 |
| | - | - | - | - | - | 15,0 / 1720 |
| Angle de rotation | 420° | 420° | 420° | 420° | 420° | 420° |
| Hauteur en position repliée (mm) | 2594 | 2594 | 2594 | 2594 | 2594 | 2594 |
| Largeur en position repliée (mm) | 2502 | 2502 | 2502 | 2502 | 2502 | 2502 |
| Poids - version standard (kg) | 5026* | 5236* | 5066* | 5276* | 5486* | 5666* |
| Vitesse de déplacement (m / s) | 0 - 0,7 | 0 - 0,7 | 0 - 0,7 | 0 - 0,7 | 0 - 0,7 | 0 - 0,7 |

* Poids basé sur une grue standard avec extensions de vérin d'appui de 7 m, longs vérins d'appui et réservoirs d'huile et de carburant pleins.

Hiab XS 322 R EP-5 HiPro



Avertissement. Toutes les grues Hiab ont été développées dans le respect des normes les plus strictes en termes de sécurité et de vie utile et ont été soumises à de nombreux tests et essais. La résistance de ce modèle a été calculée conformément à la norme EN13001 dans la classe de fatigue S1. Le système d'assurance de la qualité certifié de Cargotec répond à la norme ISO 9001. Certains des produits repris dans nos brochures sont vendus séparément. Certaines applications peuvent nécessiter la détention d'une autorisation officielle. Nous nous réservons le droit de modifier les spécifications techniques sans préavis. Les grues Hiab développées pour les pays de l'UE portent le label CE et sont conformes à la norme européenne EN 12999.

Cargotec propose des solutions pour le chargement et le déchargement de marchandises sur la terre ferme ou en pleine mer. Cette société est synonyme d'une efficacité accrue en termes de flux de marchandises et ce, partout dans le monde. Dans le secteur de la manutention de charge, les marques de Cargotec – Hiab, Kalmar et MacGregor – sont les leaders mondiaux de leurs segments respectifs. www.cargotec.com