

Hiab XS 377

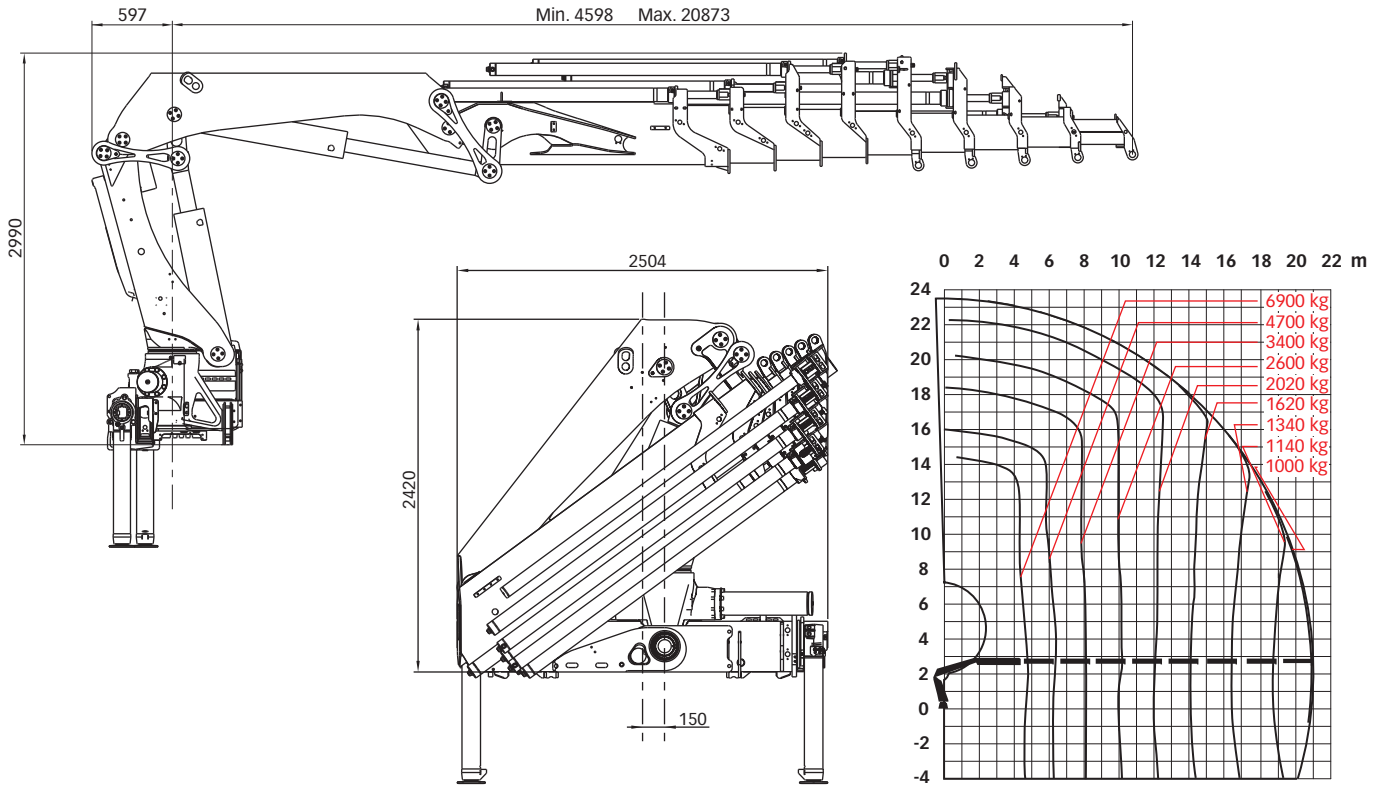
Moment udźwigu 33-37 Tm



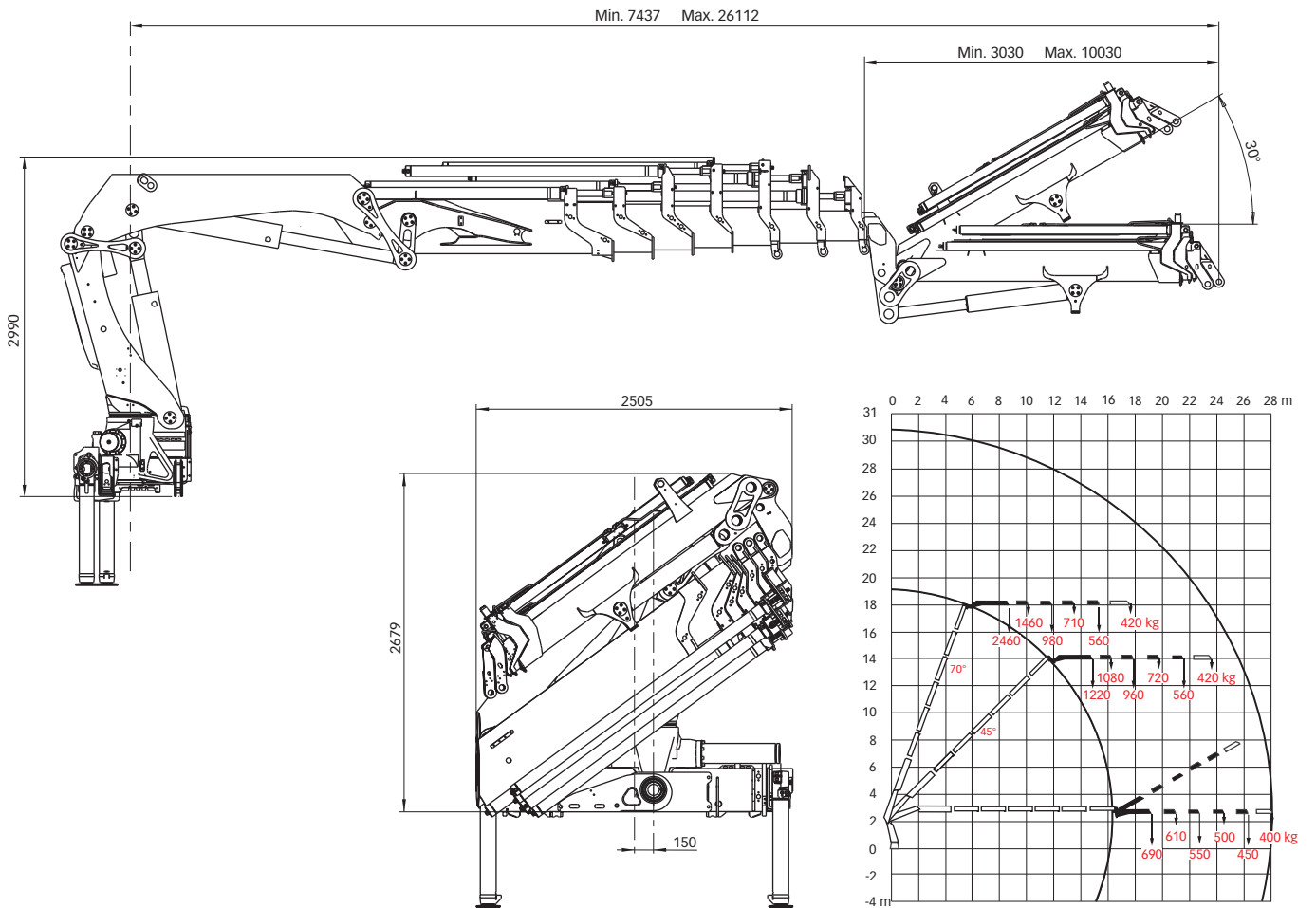
Hiab XS 377 Podstawowe dane

Dane techniczne	EP-2 HiPro	EP-5 HiPro	E-6 HiPro	E-8 HiPro
Maks. moment udźwigu (kNm)	325	307	297	287
Wysięg - ramiona wysuwane hydraulicznie (m)	8,0	15,0	16,1	20,9
Wysięg - ramiona wysuwane ręcznie (m)	12,6	17,4	20,0	22,5
Wysięg - z bociankiem (m)	-	-	26,1	-
Wysięg / udźwig (m / kg)	3,5 / 10000	3,2 / 10000	3,2 / 10000	3,1 / 10000
	4,2 / 8500	4,4 / 7700	4,4 / 7500	4,6 / 6900
	5,9 / 6000	6,2 / 5300	6,1 / 5100	6,3 / 4700
	7,9 / 4550	8,2 / 3850	7,9 / 3750	8,1 / 3400
	-	10,4 / 2940	9,7 / 2940	9,9 / 2600
	-	12,7 / 2360	11,7 / 2360	11,9 / 2020
	-	15,0 / 1980	13,8 / 1940	14,0 / 1620
	-	-	16,0 / 1660	16,2 / 1340
	-	-	-	18,5 / 1140
	-	-	-	20,8 / 1000
Wysięg / udźwig, z bociankiem (m / kg)	-	-	19,1 / 690	-
	-	-	20,6 / 610	-
	-	-	22,3 / 550	-
	-	-	24,1 / 500	-
	-	-	26,0 / 450	-
Kąt obrotu kolumny	420°	420°	420°	420°
Wysokość po złożeniu (mm)	2420	2420	2420	2420
Szerokość po złożeniu (mm)	2502	2502	2504	2504
Wymagana przestrzeń montażowa (mm)	1117	1248	1315	1275
Masa - „standardowy” żuraw bez podpór (kg)	3211	3814	4075	4382
Masa - zestaw podpór (kg)	515 - 614	515 - 614	515 - 614	515 - 614
Masa - bocianek (kg)	-	-	770	-

Hiab XS 377 E-8 HiPro



Hiab XS 377 E-6 HiPro bocianek 70X-4



Wyłączenie odpowiedzialności. Żurawie Hiab są budowane i testowane zgodnie z najwyższymi standardami bezpieczeństwa i eksploatacji. Wytrzymałość tego modelu została obliczona zgodnie z normą EN 13001 i zaliczona do klasy S1. Certyfikowany system zapewnienia jakości firmy Cargotec spełnia warunki normy ISO 9001. Niektóre elementy wymieniane w naszych publikacjach mogą stanowić wyposażenie dodatkowe. Pewne zastosowania mogą wymagać urzędowych pozwoleń. Zastrzegamy sobie prawo do zmian specyfikacji technicznych bez uprzedzenia. Żurawie Hiab produkowane dla krajów UE mają oznaczenie CE i spełniają warunki normy europejskiej EN 12999.

Cargotec zwiększa wydajność przepływu ładunków, oferując rozwiązania w zakresie załadunku i rozładunku towarów na lądzie i morzu – gdziekolwiek znajduje się ładunek. Główne marki córki firmy Cargotec w branży obsługi ładunków – Hiab, Kalmar i MacGregor, są globalnymi liderami rynku w swoich dziedzinach. www.cargotec.com

