

Hiab XS 477

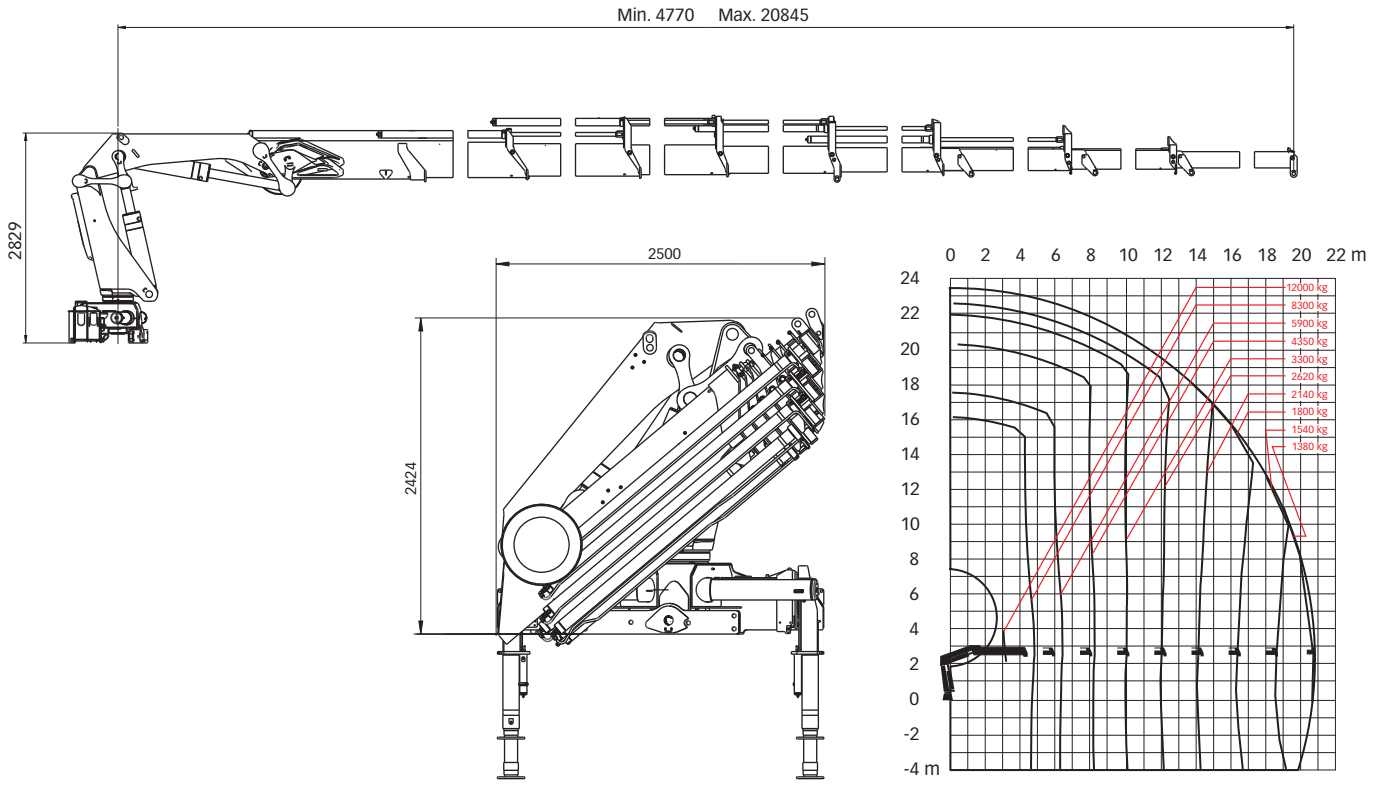
Moment udźwigu 40-44 Tm



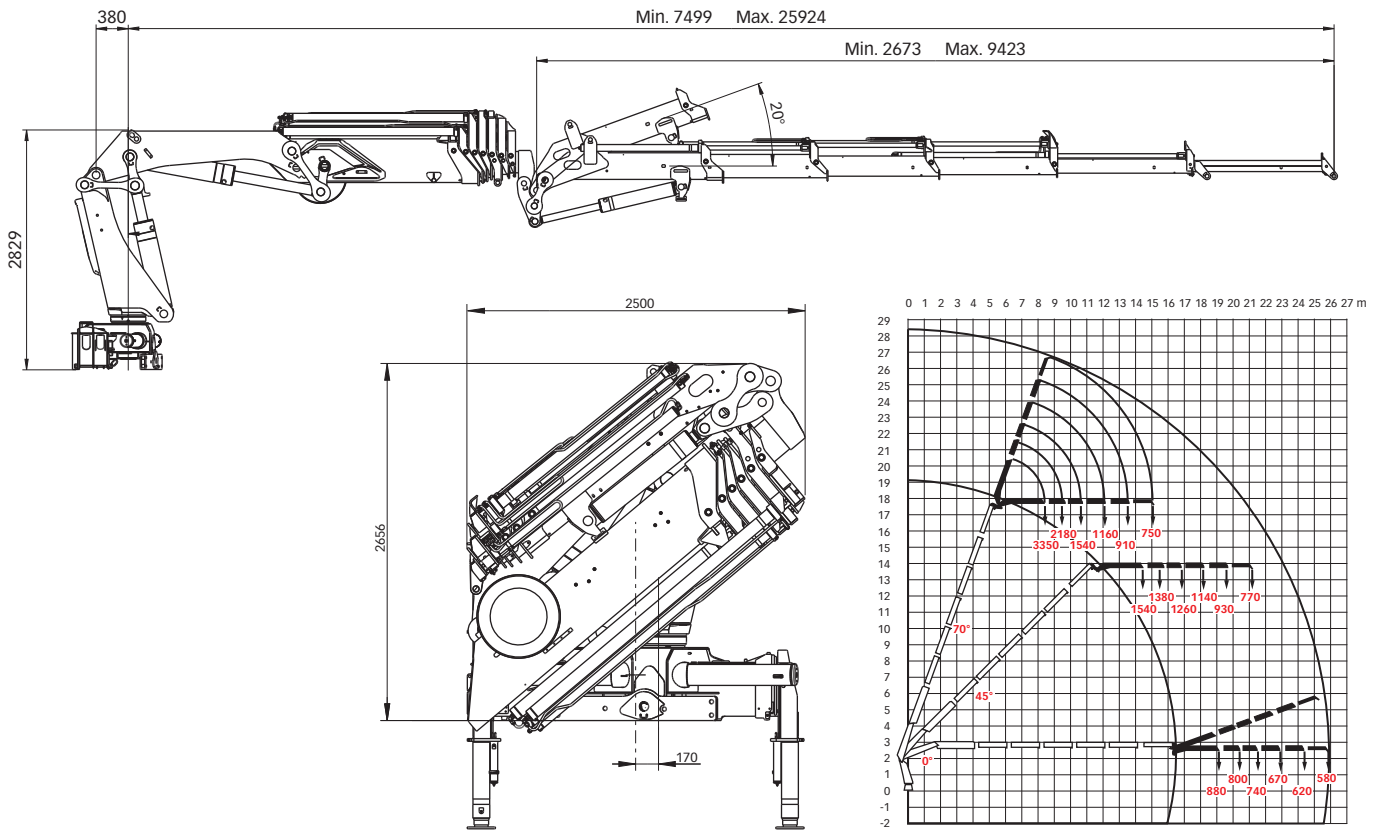
Hiab XS 477 Podstawowe dane

Dane techniczne	EP-5 Duo	EP-5 HiDuo	E-6 HiPro	E-8 HiPro
Maks. moment udźwigu (kNm)	348	368	370	359
Wysięg - ramiona wysuwane hydraulicznie (m)	15,4	15,4	16,5	20,8
Wysięg - ramiona wysuwane ręcznie (m)	-	-	20,2	23,0
Wysięg - z bociankiem (m)	-	-	25,9	-
Wysięg / udźwig (m / kg)	3,1 / 12000	3,3 / 12000	3,3 / 12000	3,2 / 12000
	4,9 / 7800	4,9 / 8300	4,9 / 8400	4,8 / 8300
	6,8 / 5500	6,8 / 5800	6,5 / 6100	6,4 / 5900
	8,8 / 4100	8,8 / 4350	8,4 / 4500	8,2 / 4350
	11,0 / 3200	11,0 / 3400	10,2 / 3550	10,1 / 3300
	13,2 / 2620	13,2 / 2800	12,2 / 2880	12,1 / 2620
	15,4 / 2240	15,4 / 2380	14,3 / 2420	14,2 / 2140
	-	-	16,5 / 2080	16,4 / 1800
	-	-	-	18,6 / 1540
	-	-	-	20,8 / 1380
Wysięg / udźwig, z bociankiem (m / kg)	-	-	19,0 / 880	-
	-	-	20,2 / 800	-
	-	-	21,4 / 740	-
	-	-	22,8 / 670	-
	-	-	24,3 / 620	-
	-	-	25,8 / 580	-
Kąt obrotu kolumny	400°	400°	400°	400°
Wysokość po złożeniu (mm)	2503	2503	2404	2422
Szerokość po złożeniu (mm)	2500	2500	2500	2500
Wymagana przestrzeń montażowa (mm)	1620	1620	1575	1530
Masa - „standardowy” żuraw bez podpór (kg)	4420	4430	4590	4890
Masa - zestaw podpór (kg)	630 - 840	630 - 840	630 - 840	630 - 840
Masa - bocianek (kg)	-	-	1100	-

Hiab XS 477 E-8 HiPro



Hiab XS 477 E-6 HiPro bocianek 100X-5



Wyłączenie odpowiedzialności. Żurawie Hiab są budowane i testowane zgodnie z najwyższymi standardami bezpieczeństwa i eksploatacji. Wytrzymałość tego modelu została obliczona zgodnie z normą EN 13001 i zaliczona do klasy S1. Certyfikowany system zapewnienia jakości firmy Cargotec spełnia warunki normy ISO 9001. Niektóre elementy wymieniane w naszych publikacjach mogą stanowić wyposażenie dodatkowe. Pewne zastosowania mogą wymagać urzędowych pozwoleń. Zastrzegamy sobie prawo do zmian specyfikacji technicznych bez uprzedzenia. Żurawie Hiab produkowane dla krajów UE mają oznaczenie CE i spełniają warunki normy europejskiej EN 12999.

Cargotec zwiększa wydajność przepływu ładunków, oferując rozwiązania w zakresie załadunku i rozładunku towarów na lądzie i morzu – gdziekolwiek znajduje się ładunek. Główne marki córki firmy Cargotec w branży obsługi ładunków – Hiab, Kalmar i MacGregor, są globalnymi liderami rynku w swoich dziedzinach. www.cargotec.com