

Hiab XS 600

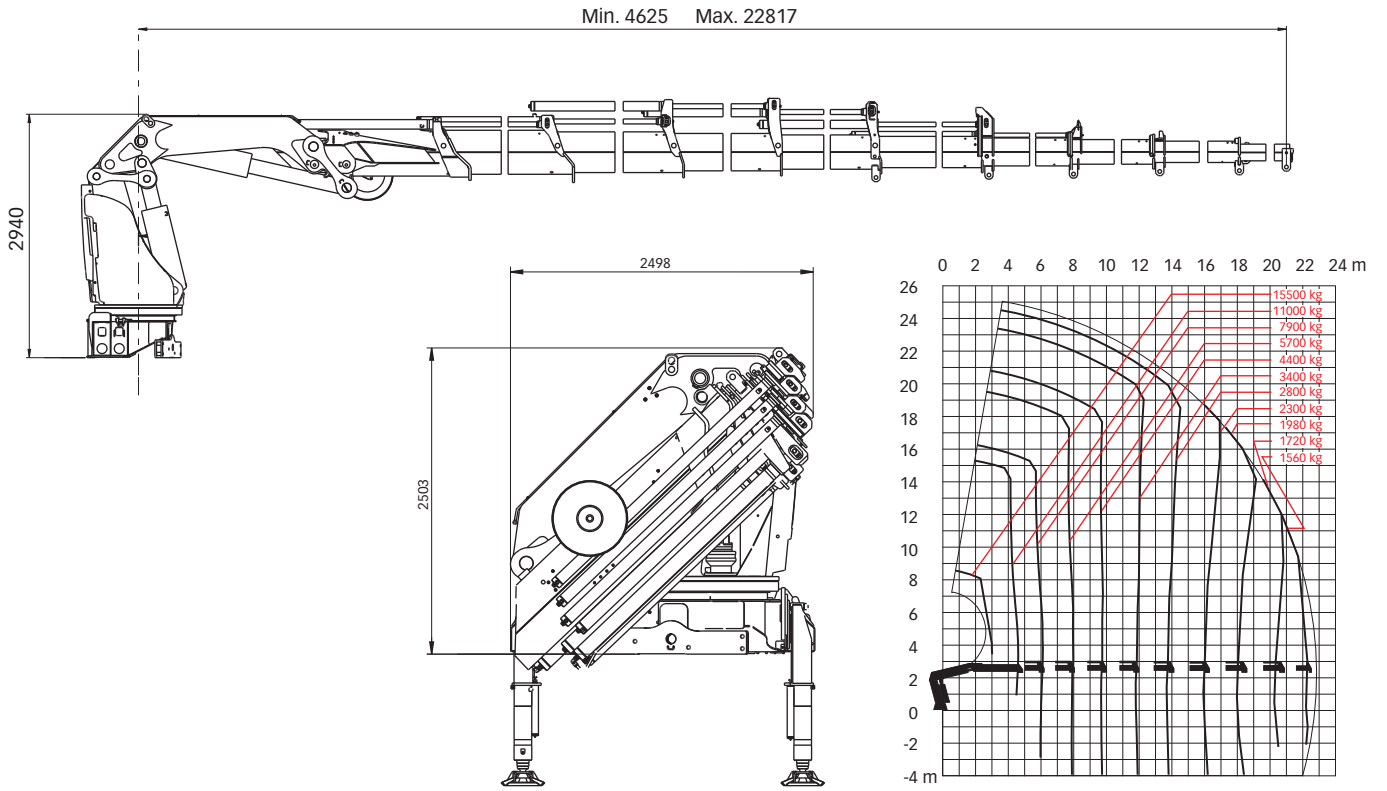
Capacidad 57 tm



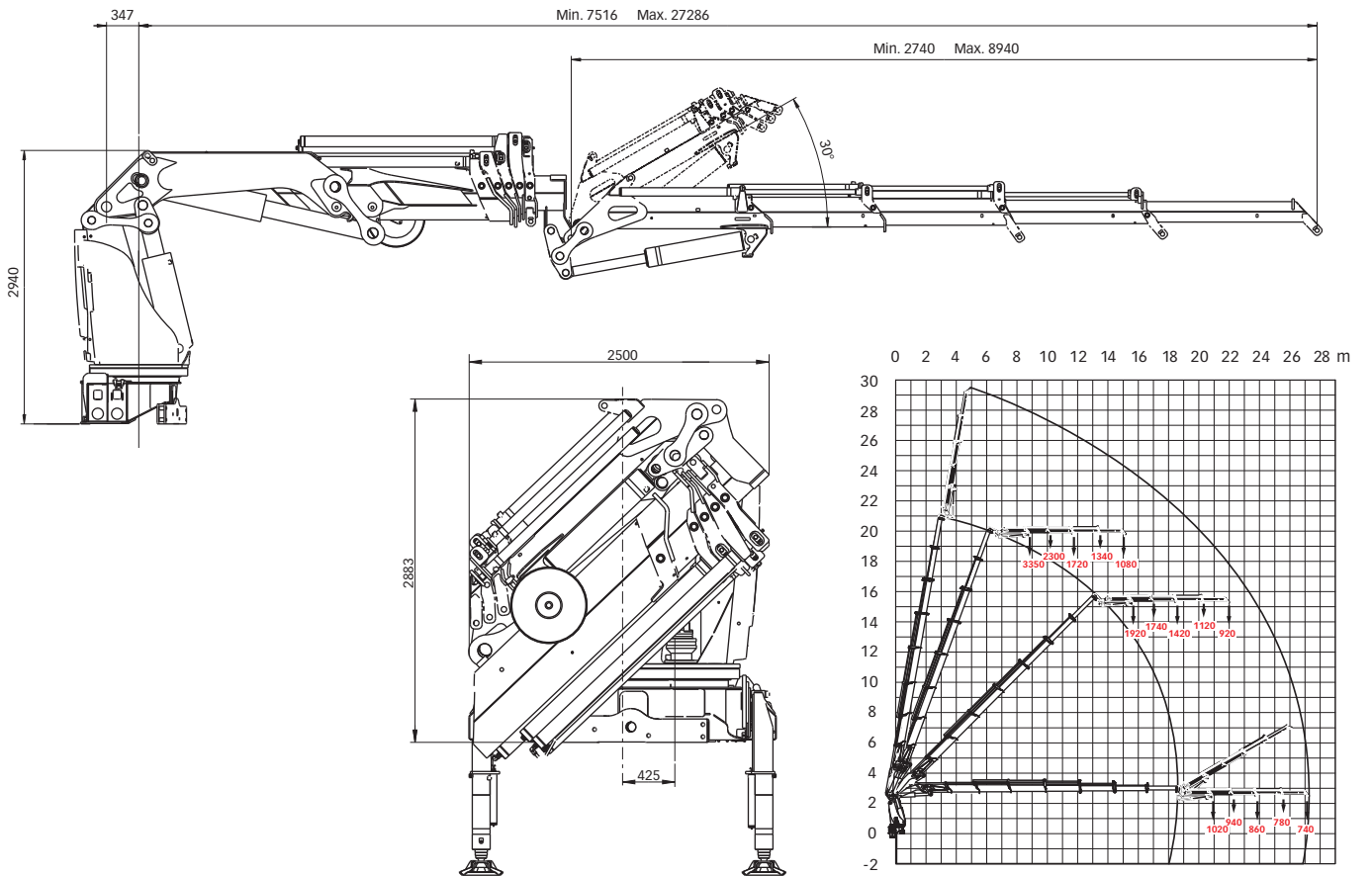
Hiab XS 600 Datos básicos

Datos técnicos	EP-5 HiPro	E-6 HiPro	E-7 HiPro	E-9 HiPro
Capacidad de elevación max. (kNm)	526	517	511	500
Alcance, extensión hidráulica (m)	14,8	16,1	18,4	22,8
Alcance, extensión manual (m)	-	-	-	-
Alcance con jib (m)	-	-	27,2	-
Alcance / fuerza de elevación (m / kg)	3,2 / 15900	3,2 / 15900	3,1 / 15800	3,2 / 15500
	4,7 / 11400	4,3 / 12200	4,4 / 11800	4,6 / 11000
	6,3 / 8300	5,9 / 8600	6,0 / 8300	6,1 / 7900
	8,2 / 6200	7,7 / 6400	7,8 / 6100	7,9 / 5700
	10,2 / 4900	9,6 / 4900	9,7 / 4700	9,8 / 4400
	12,4 / 4000	11,6 / 4000	11,7 / 3700	11,8 / 3400
	14,7 / 3300	13,7 / 3300	13,8 / 3100	13,9 / 2800
	-	15,9 / 2800	16,0 / 2600	16,1 / 2300
	-	-	18,2 / 2300	18,3 / 1980
	-	-	-	20,5 / 1720
	-	-	-	22,6 / 1560
Alcance / fuerza de elevación con jib (m / kg)	-	-	21,1 / 1020	-
	-	-	22,3 / 940	-
	-	-	23,8 / 860	-
	-	-	25,8 / 780	-
	-	-	27,1 / 740	-
Angulo de giro	∞	∞	∞	∞
Altura en posición de plegado (mm)	2555	2503	2503	2503
Anchura en posición de plegado (mm)	2500	2500	2500	2500
Espacio de instalación necesario (mm)	1436	1569	1569	1569
Peso - grúa, modelo estándar, sin gatos (kg)	5550	5865	6100	6470
Peso - equipo de estabilizadores (kg)	1120 - 1245	1120 - 1245	1120 - 1245	1120 - 1245
Peso - jib (kg)	-	-	1000	-

Hiab XS 600 E-9 HiPro



Hiab XS 600 E-7 jib 135X-4



Descargo de responsabilidad. Las grúas Hiab están fabricadas siguiendo las normas más estrictas de seguridad y han sido sometidas a un gran número de pruebas para garantizar la máxima vida útil. Los cálculos de resistencia para este modelo cumplen la norma EN 13001 para fatiga de clase S0. El sistema de control de calidad de Cargotec tiene la certificación ISO 9001. Algunos de los componentes descritos en nuestra documentación pueden ser equipos opcionales. Para ciertas aplicaciones puede ser necesario un permiso oficial. Nos reservamos el derecho a modificar las especificaciones técnicas sin necesidad de aviso previo. Las grúas Hiab están fabricadas para países de la UE, llevan la marca CE y cumplen la normativa europea EN 12999. **Cargotec** mejora las operaciones de carga con soluciones para la carga y descarga de mercancías en tierra y mar, allí donde haya que desplazar cargas. Las filiales de Cargotec para manipulación de cargas, Hiab, Kalmar y MacGregor, son líderes mundiales en su campo. www.cargotec.com