

Hiab XS 700

Capacidad 66 tm

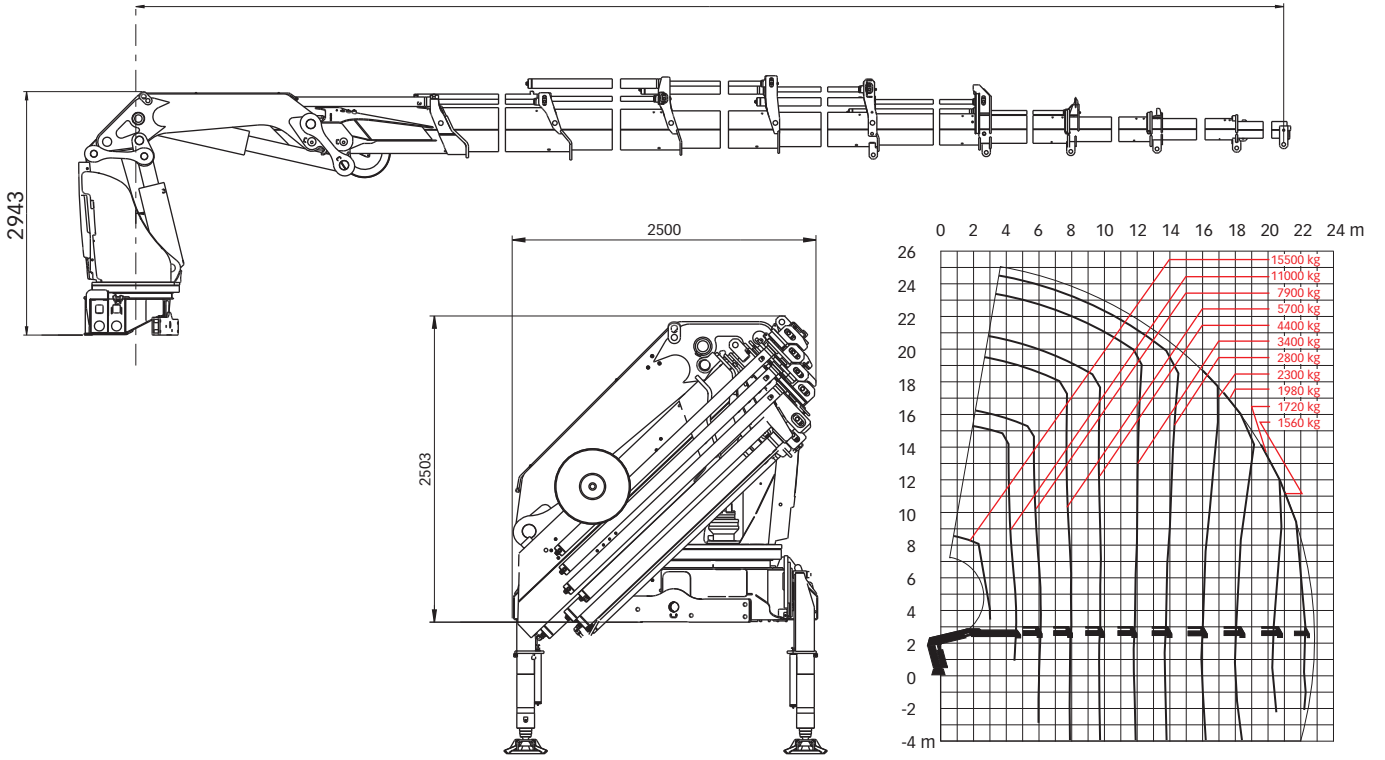


Hiab XS 700 Datos básicos

Datos técnicos	EP-5 HiPro	E-6 HiPro	E-7 HiPro	E-9 HiPro
Capacidad de elevación max. (kNm)	620	606	600	590
Alcance, extensión hidráulica (m)	14,8	16,1	18,4	22,8
Alcance, extensión manual (m)	-	-	-	-
Alcance con jib (m)	-	-	27,2	-
Alcance / fuerza de elevación (m / kg)	3,3 / 17800	3,3 / 17900	3,3 / 17600	3,2 / 17500
	4,7 / 13400	4,3 / 14300	4,4 / 13900	4,5 / 13000
	6,3 / 9800	5,9 / 10200	6,0 / 9800	6,1 / 9400
	8,2 / 7400	7,7 / 7500	7,8 / 7300	7,9 / 6900
	10,2 / 5800	9,6 / 5900	9,7 / 5600	9,8 / 5200
	12,4 / 4700	11,6 / 4700	11,7 / 4500	11,8 / 4100
	14,7 / 4000	13,7 / 3900	13,8 / 3700	13,9 / 3400
	-	15,9 / 3400	16,0 / 3100	16,1 / 2800
	-	-	18,2 / 2700	18,3 / 2400
	-	-	-	20,5 / 2100
	-	-	-	22,6 / 1920
Alcance / fuerza de elevación con jib (m / kg)	-	-	21,0 / 1440	-
	-	-	22,4 / 1320	-
	-	-	23,9 / 1220	-
	-	-	25,5 / 1130	-
	-	-	27,1 / 1050	-
Angulo de giro	∞	∞	∞	∞
Altura en posición de plegado (mm)	2555	2470	2470	2517
Anchura en posición de plegado (mm)	2500	2500	2500	2500
Espacio de instalación necesario (mm)	1436	1569	1569	1569
Peso - grúa, modelo estándar, sin gatos (kg)	5960	6410	6655	7020
Peso - equipo de estabilizadores (kg)	1180 - 1305	1180 - 1305	1180 - 1305	1180 - 1305
Peso - jib (kg)	-	-	1000	-

Hiab XS 700 E-9 HiPro

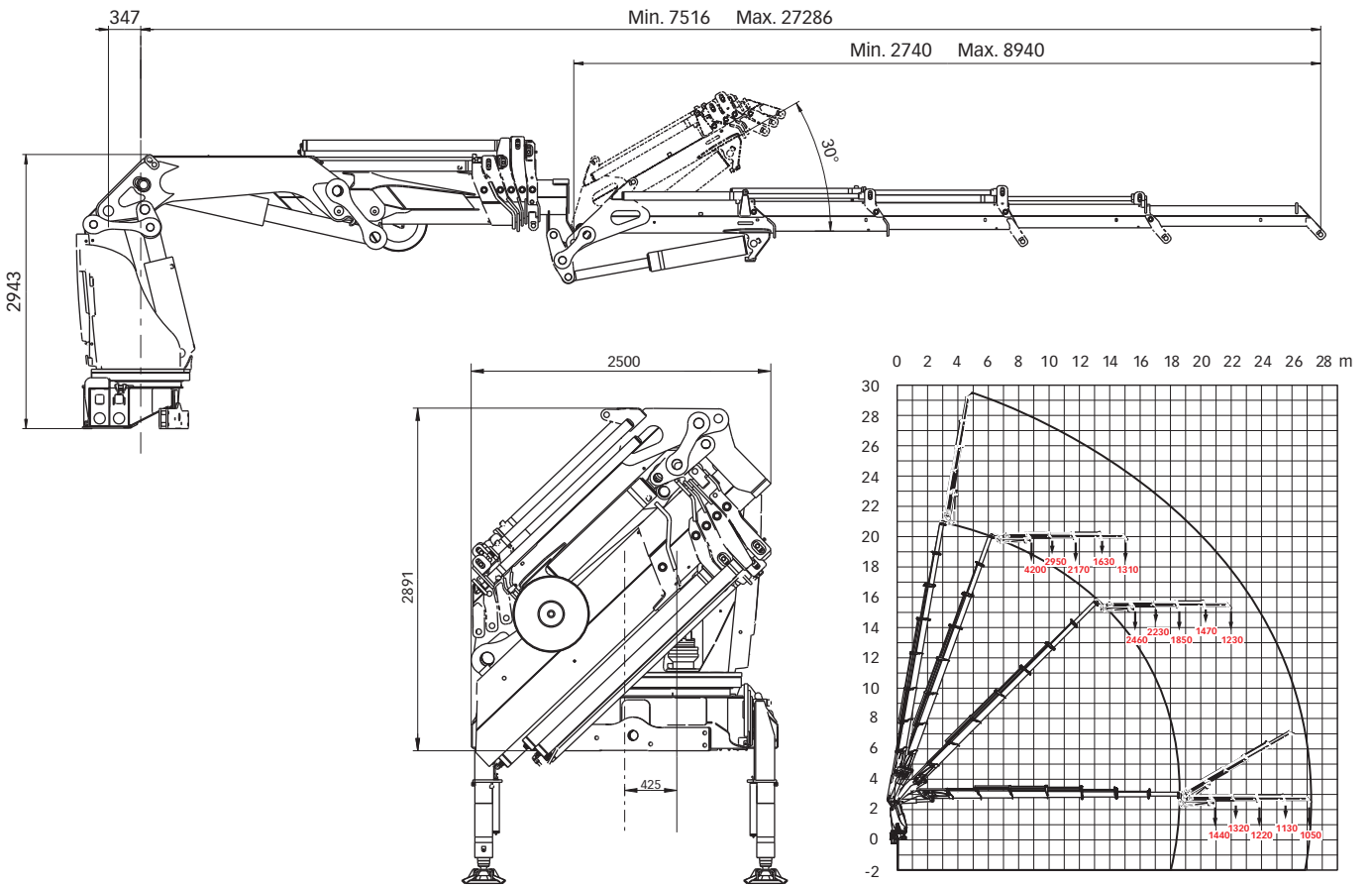
Min. 4625 Max. 22817



Hiab XS 700 E-7 jib 135X-4

Min. 7516 Max. 27286

Min. 2740 Max. 8940



Descargo de responsabilidad. Las grúas Hiab están fabricadas siguiendo las normas más estrictas de seguridad y han sido sometidas a un gran número de pruebas para garantizar la máxima vida útil. Los cálculos de resistencia para este modelo cumplen la norma EN 13001 para fatiga de clase S0. El sistema de control de calidad de Cargotec tiene la certificación ISO 9001. Algunos de los componentes descritos en nuestra documentación pueden ser equipos opcionales. Para ciertas aplicaciones puede ser necesario un permiso oficial. Nos reservamos el derecho a modificar las especificaciones técnicas sin necesidad de aviso previo. Las grúas Hiab están fabricadas para países de la UE, llevan la marca CE y cumplen la normativa europea EN 12999. **Cargotec** mejora las operaciones de carga con soluciones para la carga y descarga de mercancías en tierra y mar, allí donde haya que desplazar cargas. Las filiales de Cargotec para manipulación de cargas, Hiab, Kalmar y MacGregor, son líderes mundiales en su campo. www.cargotec.com