

Hiab XS 855

Capacità 80 tm



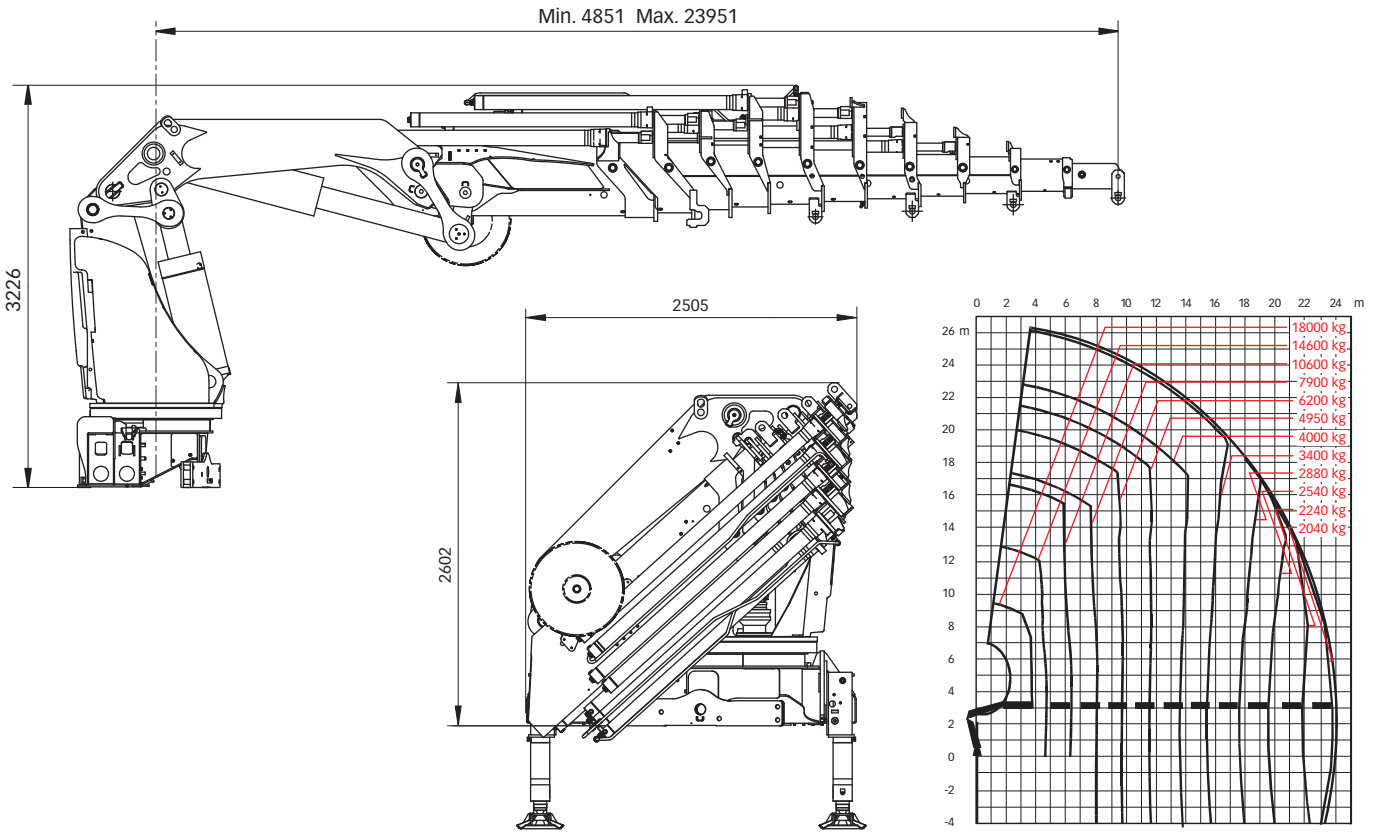
Hiab XS 855 Dati principali

Dati tecnici	EP-6 HiPro	E-6 HiPro	E-8 HiPro*	E-10 HiPro
Massima capacità di sollevamento (kNm)	724	716	700	691
Sbraccio - sfilii idraulici (m)	16,5	15,3	15,0	24,0
Sbraccio - prolunghe manuali (m)	-	-	-	-
Sbraccio - jib (m)	-	25,1	29,2	-
Sbraccio / capacità di sollevamento (m/kg)	3,9 / 18000	4,0 / 18000	3,8 / 18000	3,6 / 18000
	4,7 / 15700	4,4 / 16600	4,6 / 15500	4,8 / 14600
	6,2 / 11700	5,9 / 12100	6,1 / 11300	6,3 / 10600
	8,0 / 8800	7,6 / 9100	7,8 / 8400	8,0 / 7900
	9,9 / 7000	9,3 / 7300	9,5 / 6700	9,7 / 6200
	11,9 / 5700	11,2 / 5900	11,4 / 5300	11,6 / 4950
	14,1 / 4750	13,2 / 4950	13,4 / 4400	13,6 / 4000
	16,3 / 4100	15,1 / 4300	15,3 / 3750	15,5 / 3400
	-	-	17,4 / 3250	17,6 / 2880
	-	-	19,4 / 2900	19,6 / 2540
	-	-	-	21,8 / 2240
	-	-	-	23,8 / 2040
Sbraccio / capacità di sollevamento con jib (m/kg)	-	18,4 / 2340	22,5 / 1300	-
	-	19,4 / 2200	23,5 / 1240	-
	-	20,7 / 2020	24,8 / 1140	-
	-	21,9 / 1900	26,0 / 1080	-
	-	23,4 / 1760	27,5 / 1000	-
	-	24,9 / 1520	29,0 / 920	-
	-	26,4 / 1280**	30,5 / 760**	-
Angolo di rotazione	∞	∞	∞	∞
Altezza gru richiusa (mm)	2587	2507	2507	2602
Larghezza gru richiusa (mm)	2500	2500	2500	2505
Spazio necessario per l'installazione (mm)	1626	1665	1730	1730
Peso - gru "standard" senza stabilizzatori (kg)	6590	6830	7320	7700
Peso - jib (kg)	-	1390	1370	-
Peso - prolunga manuale per il jib (kg)	-	50	50	-
Attacchi al telaio (kg)	130	130	130	130
Peso - sistema di stabilizzazione con apertura di 9 m (kg)	1190 - 1360	1190 - 1360	1190 - 1360	1190 - 1360

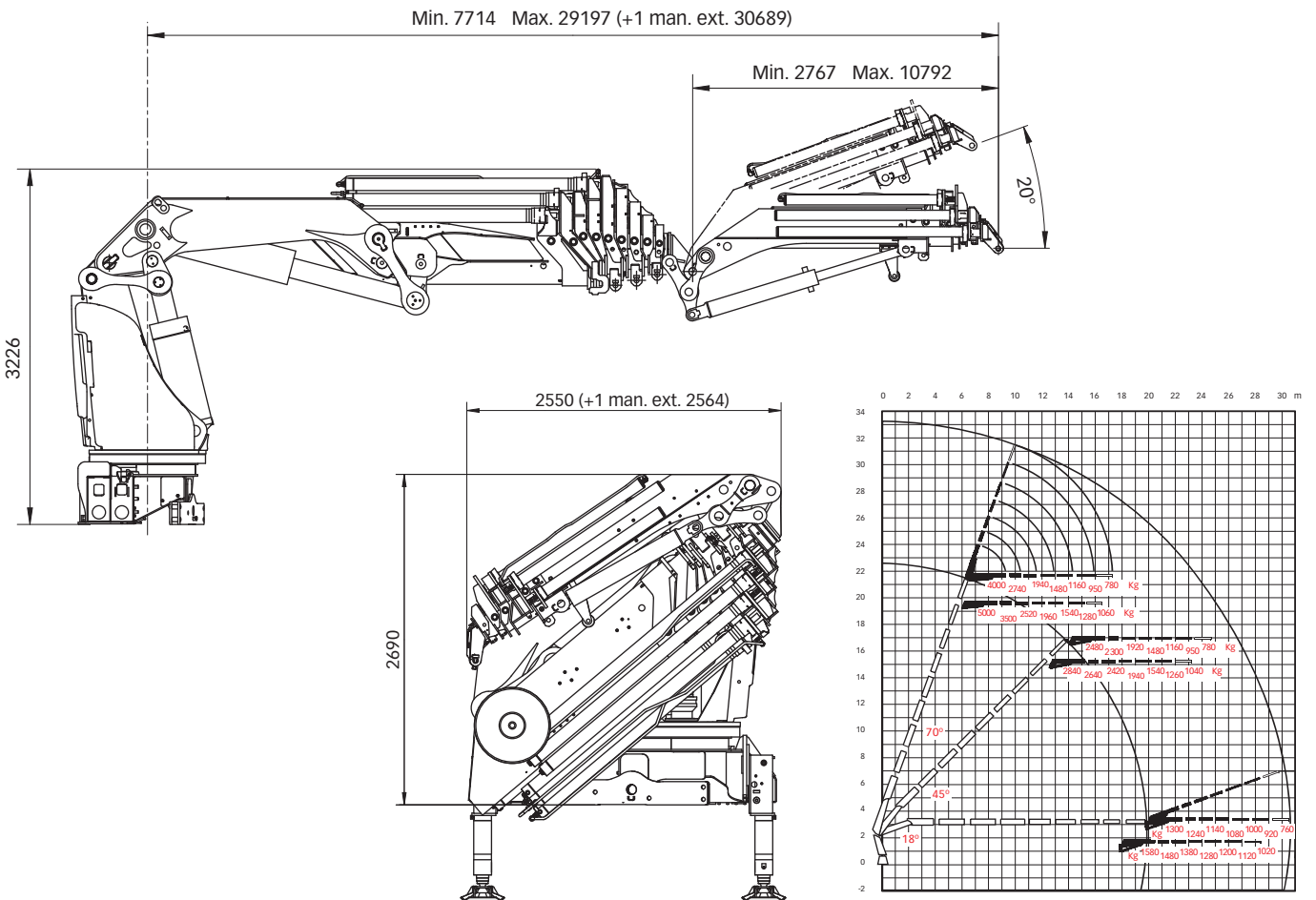
*Jib con Doppia Capacità (JDC).

**Con Jib + 1 prolunga man.

Hiab XS 855 E-10 HiPro



Hiab XS 855 E-8 HiPro jib 145X-5 JDC



Esclusione di responsabilità. Le gru Hiab sono realizzate in modo da soddisfare tutti i più elevati standard di sicurezza e di vita di servizio oltre ad essere sottoposte ad accurati test. I calcoli della resistenza per quanto concerne questo modello sono stati eseguiti in conformità con le norme EN13001 nella classe di fatica S0. Il sistema di garanzia della qualità certificato di Cargotec è conforme allo standard ISO 9001. È possibile che alcuni degli articoli nella nostra documentazione siano apparecchiature supplementari. Determinate applicazioni potrebbero necessitare di una licenza ufficiale. Ci riserviamo il diritto di modificare le specifiche tecniche senza alcun preavviso. Le gru Hiab prodotte per i paesi UE sono dotate di contrassegno CE e conformi allo standard europeo EN 12999.

Cargotec permette di migliorare l'efficienza dei flussi di carico, grazie alla sua offerta di soluzioni per le operazioni di carico e scarico di merci su terra e mare, ovunque esso venga trasportato. I principali marchi di Cargotec per la movimentazione dei carichi Hiab, Kalmar e MacGregor sono in una posizione di leadership a livello mondiale sul mercato per quanto concerne i relativi settori. www.cargotec.com

