

# Carrello retrattile 1.2 - 1.6 t

## BT reflex

*serie N*

RRE120M

RRE140M

RRE160M



# Carrello retrattile

Caratteristiche					RRE120M	RRE140M	RRE160M
Identificazione	1.1	Costruttore			BT	BT	BT
	1.2	Modello			RRE120M	RRE140M	RRE160M
	1.3	Alimentazione			Elettrico	Elettrico	Elettrico
	1.4	Guida			Seduto	Seduto	Seduto
	1.5	Portata nominale	Q	kg	1200	1400	1600
	1.6	Baricentro	c	mm	600	600	600
	1.8	Distanza schiena forche/asse ant.	x	mm	449	418	400
	1.9	Interasse	y	mm	1434	1434	1434
Peso	2.1	Peso del carrello, compresa la batteria		kg	2849	2974	3509
	2.3	Carico assi, montante retratto, a vuoto, ruota trazione/bracci di supporto		kg	1630/1219	1690/1284	2003/1506
	2.4	Carico assi, montante esteso, con carico ruote principali/bracci di supporto		kg	719/3330	444/3930	424/4685
	2.5	Carico assi, montante retratto, con carico ruote principali/bracci di supporto		kg	1340/2709	1300/3074	1580/3529
Ruote	3.1	Ruota trazione/bracci di supporto			Poliuretano	Poliuretano	Poliuretano
	3.2	Dimensione ruota, anteriore			Ø 285	Ø 285	Ø 285
	3.3	Dimensione ruota, posteriore			Ø 310	Ø 310	Ø 310
	3.5	Ruote, numero anteriore/posteriore (x=ruote comandate)			1x/2	1x/2	1x/2
Dimensioni	4.1	Brandeggio avanti/indietro	$\alpha/\beta$	gradi	2°/-0.5°	4°/-2°	4°/-2°
	4.2	Ingombro minimo	$h_1$	mm	1930	2057	2190
	4.3	Alzata libera	$h_2$	mm	1457 <sup>1)</sup>	1416 <sup>1)</sup>	1549 <sup>1)</sup>
	4.4	Corsa di sollevamento	$h_3$	mm	4110 <sup>1)</sup>	4360 <sup>1)</sup>	4760 <sup>1)</sup>
		Altezza sollevamento	$h_{23}$	mm	4150 <sup>1)</sup>	4400 <sup>1)</sup>	4800 <sup>1)</sup>
	4.5	Ingombro massimo	$h_4$	mm	4654 <sup>1)</sup>	5040 <sup>1)</sup>	5440 <sup>1)</sup>
	4.7	Altezza del tettuccio	$h_6$	mm	2166	2166	2166
	4.10	Altezza bracci di supporto	$h_8$	mm	262	262	262
	4.15	Altezza, forche abbassate	$h_{13}$	mm	40	40	40
	4.21	Larghezza telaio	$b_1$	mm	1120	1120	1120
	4.22	Dimensioni forche	s/e/l	mm	40/100/1150*	40/100/1150*	40/100/1150*
	4.23	Carrellino porta forche ISO 2328, classe/tipo A, B			II A	II A	II A
	4.25	Scartamento esterno forche	$b_5$	mm	250-720	250-720	250-720
	4.26	Distanza tra i bracci di supporto	$b_4$	mm	880	880	880
	4.31	Luce da terra, con carico, sotto al montante	$m_1$	mm	70	70	70
4.35	Raggio di sterzata	$W_a$	mm	1649	1649	1649	
4.37	Lunghezza del basamento	$l_7$	mm	1808	1808	1808	
Dati sulle prestazioni	5.1	Velocità di trazione, con/senza carico		km/h	10,1/11,2	10,0/11,2	10,0/11,2
	5.2	Velocità di sollevamento, con/senza carico		m/s	0,29/0,42	0,27/0,42	0,25/0,42
	5.3	Velocità di discesa, con/senza carico		m/s	0,47/0,47	0,50/0,44	0,50/0,44
	5.8	Max pendenza superabile, con/senza carico <sup>2)</sup>		%	15/10 <sup>2)</sup>	15/10 <sup>2)</sup>	15/10 <sup>2)</sup>
	5.10	Freno di servizio			Elettrico	Elettrico	Elettrico
Motore elettrico	6.1	Potenza motore di trazione S2 60 min		kW	7,5	7,5	7,5
	6.2	Potenza motore di sollevamento a S3 15%		kW	7,4	7,4	7,4
	6.4	Tensione batteria, capacità nominale $K_5$		V/Ah	48/292-600	48/292-600	48/292-600
	6.5	Peso batteria		kg	510	510	510
	6.6	Consumo energetico secondo ciclo VDI <sup>3)</sup>		kWh/h			
	Altri	8.1	Tipo di controllo motore			Variabile AC	Variabile AC

1) Riferito al montante Triplex. Ulteriori alternative disponibili.

2) Misurata secondo gli standard BT.

3) Contattare il fornitore per informazioni.

\*) Ulteriori alternative disponibili.

Tutti i dati sono basati sulla configurazione in tabella. Altre configurazioni possono dare altri valori.

Le prestazioni e le dimensioni del carrello sono nominali e soggette a tolleranze.

I prodotti e le specifiche tecniche BT Products AB possono subire modifiche senza preavviso.

# Caratteristiche del vano batteria

# BT reflex

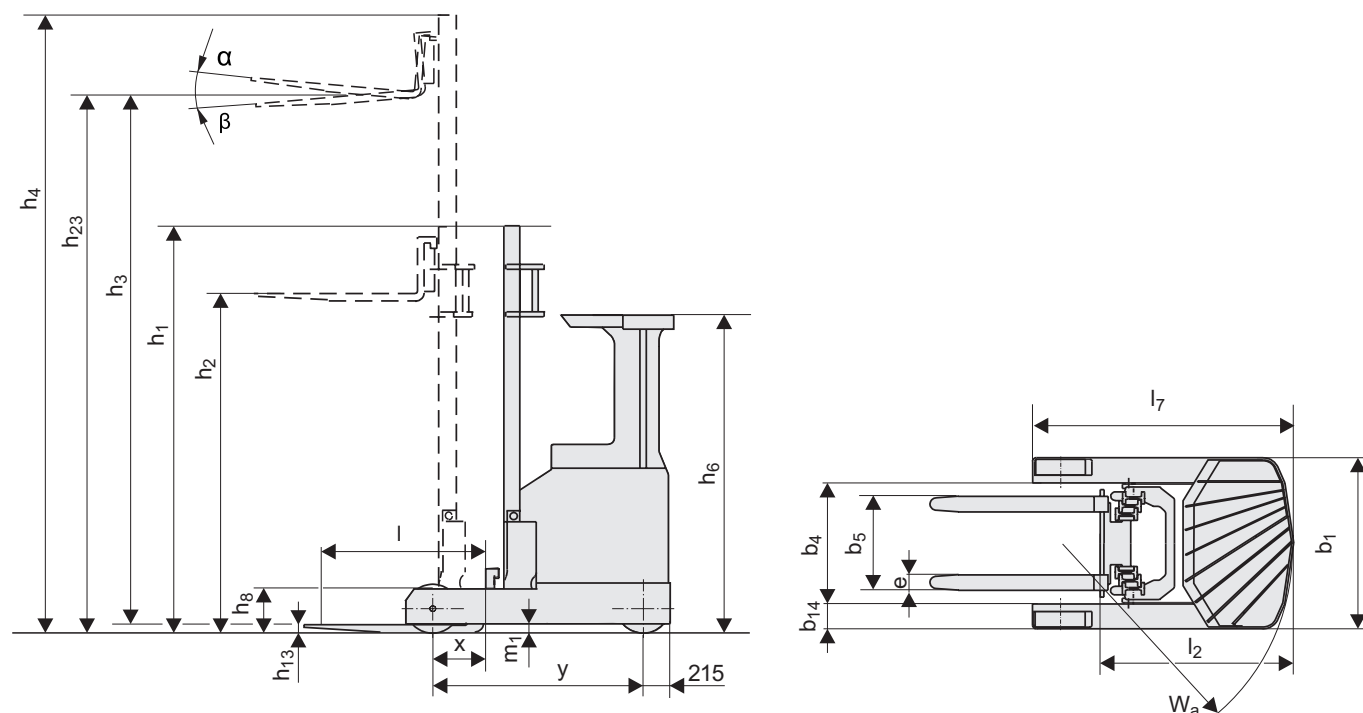
Dimensioni				RRE120M			RRE140M			RRE160M			
Reflex	1.8	Profondità	mm	275	340	430	275	340	430	275	340	430	
		Distanza asse ant./schiena forche ...senza traslatore laterale	x	mm	449	384	294	418	353	263	400	335	245
			x	mm	394	329	239	380	315	225	362	297	207
	4.20	Lunghezza carrello forche escluse ...senza traslatore laterale con traslatore laterale	$l_2$	mm	1182	1247	1337	1231	1296	1386	1249	1314	1404
			$l_2$	mm	1237	1302	1392	1269	1334	1424	1287	1352	1442
	6.4	Tensione batteria, capacità nominale $K_5$		V/Ah	48/292-300	48/360-450	48/480-600	48/292-300	48/360-450	48/480-600	48/292-300	48/360-450	48/480-600
6.5	Peso batteria, min.—max.		kg	510-609	610-779	780-999	510-609	610-779	780-999	510-609	610-779	780-999	

## Montanti

Montanti				Duplex Tele			Duplex Hi-Lo			Triplex Hi-Lo				
	Altezza sollevamento	$h_{23}$	mm	3350	3750	4150	3350	3750	4150	4150	4500	4800	5400	6000
	Corsa di sollevamento	$h_3$	mm	3310	3710	4110	3310	3710	4110	4110	4460	4760	5360	5960
RRE120M	Ingombro minimo	$h_1$	mm	2194	2404	2604	2194	2404	2604	1930	2047	2147	2347	2647
	Alzata libera	$h_2$	mm	—	—	—	1725	1925	2125	1457	1574	1674	1874	2174
	Ingombro massimo	$h_4$	mm	3849	4259	4659	3849	4259	4659	4654	5004	5304	5904	6504

Montanti				Triplex Hi-Lo									
	Altezza sollevamento	$h_{23}$	mm	4400	4800	5400	5700	6300	6750	7000	7500	8000	8500
	Corsa di sollevamento	$h_3$	mm	4360	4760	5360	5660	6260	6710	6960	7460	7960	8460
RRE140M	Ingombro minimo	$h_1$	mm	2057	2190	2390	2490	2732	2981	3064	3231	3398	3564
	Alzata libera	$h_2$	mm	1416	1549	1749	1849	2091	2340	2423	2590	2757	2923
	Ingombro massimo	$h_4$	mm	5040	5440	6040	6340	6940	7390	7640	8140	8640	9140

Montanti				Triplex Hi-Lo									
	Altezza sollevamento	$h_{23}$	mm	4400	4800	5400	5700	6300	6750	7000	7500	8000	8500
	Corsa di sollevamento	$h_3$	mm	4360	4760	5360	5660	6260	6710	6960	7460	7960	8460
RRE160M	Ingombro minimo	$h_1$	mm	2057	2190	2390	2490	2732	2981	3064	3231	3398	3564
	Alzata libera	$h_2$	mm	1416	1549	1749	1849	2091	2340	2423	2590	2757	2923
	Ingombro massimo	$h_4$	mm	5040	5440	6040	6340	6940	7390	7640	8140	8640	9140



---

## Caratteristiche carrello:

- Forche a scartamento regolabile
- Brandeggio sulle forche
- Ampia scelta cabine
- Comandi “fingertip”
- Sterzo a 360°
- Accesso tramite codice PIN
- Montante a grande visibilità
- Tettuccio di protezione a grande visibilità
- Pedaliera regolabile
- Uscita di potenza per alimentare un terminale a bordo



TP-Technical Publications, Sweden — 747575-300, version 2, 1105

