



DHOLLANDIA

DH-VBZ

1000 - 1500 kg

ANWENDUNG:

Die Kolumnenbühne **DH-VBZ** ist eine hydraulisch gesteuerte Kabelbühne, die speziell entwickelt wurde für das seitliche Laden und Entladen von Stückgüter wie Brauereiprodukte (Fässer, Flaschenkasten), Gasflaschen,...

Die DH-VBZ ist **einseitig** und **doppelseitig** lieferbar. Um das Totalgewicht der Installation zu beschränken wird die Plattform komplett aus **Aluminium** gefertigt. **Die maximale Plattformbreite ist 7500 mm. Die Standardlänge der Plattform ist 850 mm.** Die Plattform kann Vertikal zu Boden gelassen werden und ermöglicht somit ein Problemloses beladen mit dem Gabelstapler. (Sehe bild rechts)

Die spezielle Konstruktion der Plattform gewährleistet auch bei langen Plattformen eine **hohe Festigkeit in der Längsrichtung**. Die entwickelte Form der Plattform reduziert die Schrägstellecken der Plattform um die Stabilität für höhere aufeinander gestapelte Güter maximal zu halten.



ANDERE ANWENDUNGEN:

TECHNISCHE MERKMALE:

- Standard Plattformlänge : 850 mm
- Max. Plattformbreite : 7500 mm
- Max. Hubhöhe ab Boden : 1500 mm
- Dicke der Plattformbalken : 65 mm
- Höhe der vertikalen Plattform ab Boden : 950 mm

Komplette Aluminium Plattform mit Anti-Rutsch Profilen
1 Hubzylinder und 2 einfach wirkende Neigungszylinder pro Plattform
Automatische Nivellierung der Plattform in der Längsrichtung am Boden.

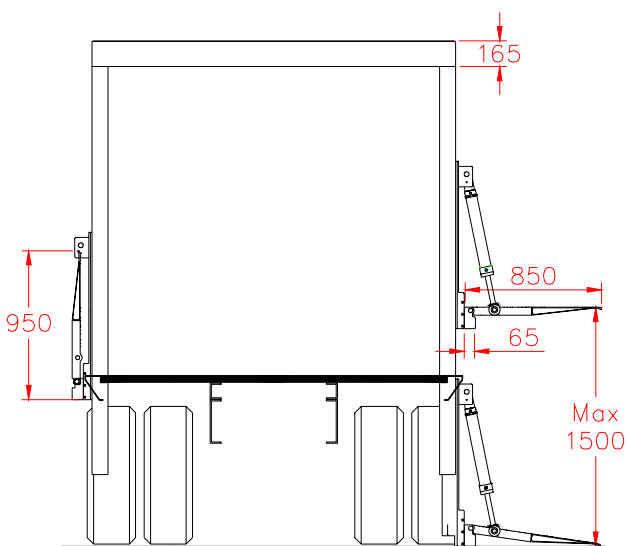
Kabelkasten oben, hinten der LKW-Kabine
Automatische Schrägstellung am Boden (Option)
Schrägstellung einstellbar in jeder Position



Grossere Plattformlänge mit liegend orientierten Schliesszylinder



DH-VA mit verbreiteter Plattform, seitlich in 2 Sektionen montiert um eine maximale Flexibilität möglich zu machen



Ihr Vertreter: