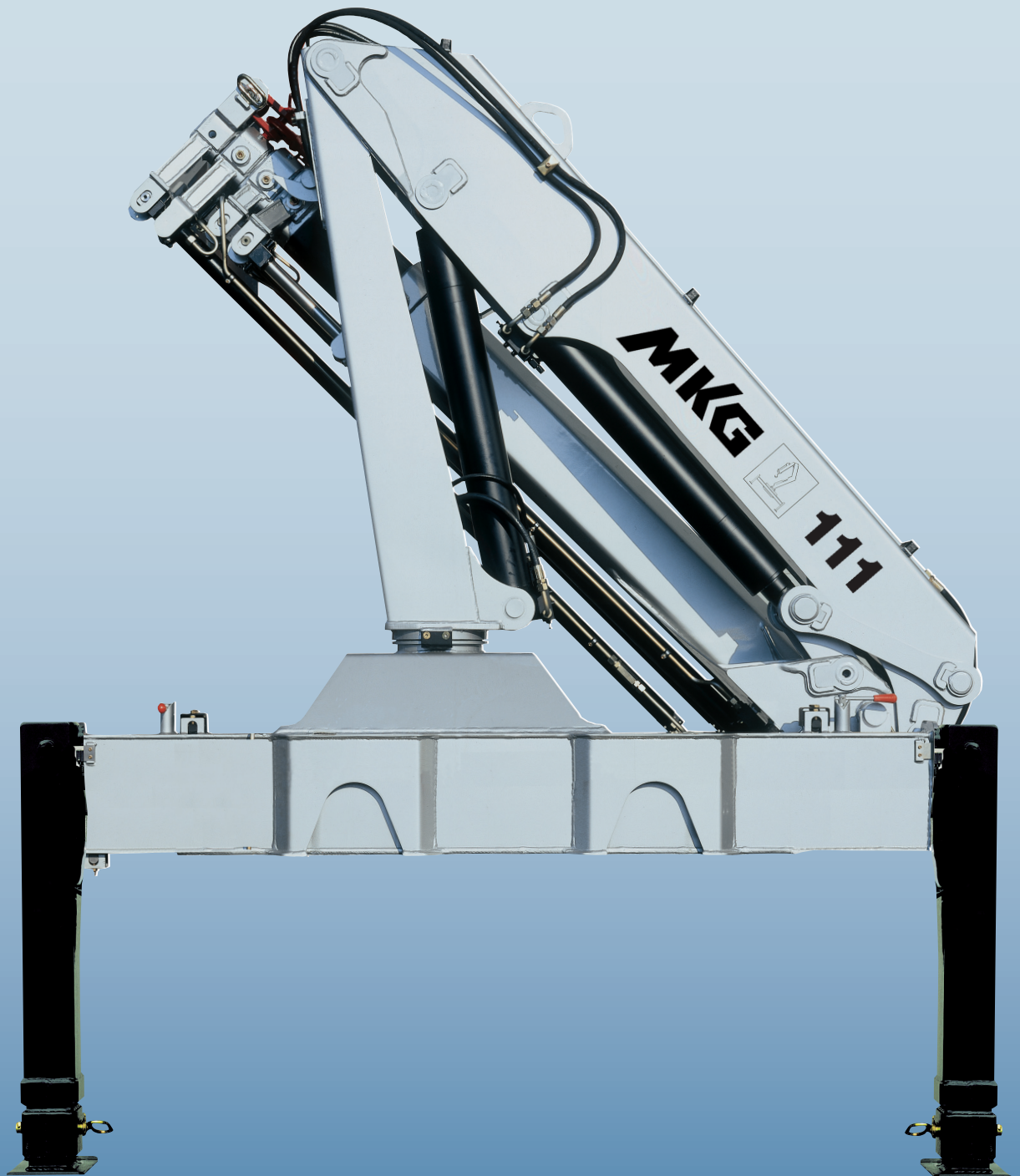




LADEKRAM  
TRUCK CRANE

**HLK 111**





# LADEKRAN



# TRUCK CRANE

## AUSGEREIFTE KRANTECHNIK

**STARK IN DER HUBKRAFT**

**LEICHT IM GEWICHT**

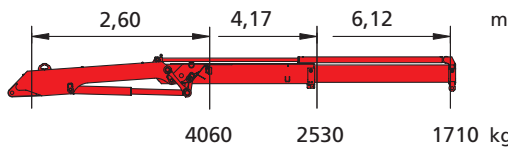
**PERFEKT IM DETAIL**

## EXPERIENCED DESIGN

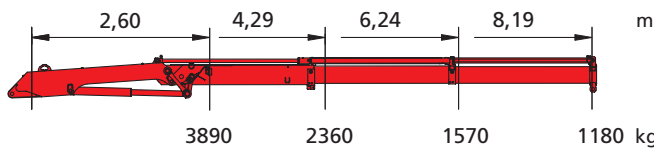
**POWERFUL LIFTING CAPACITY**

**LOW TARE WEIGHT**

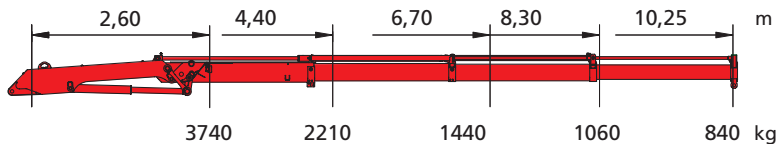
**ADVANCED TECHNOLOGY**



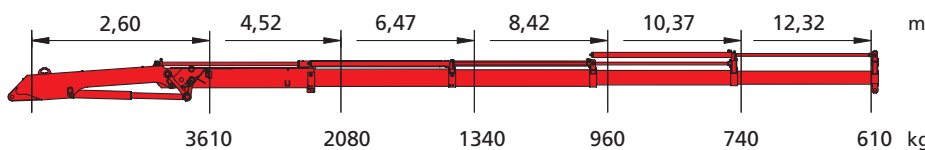
a1 6,12 m max. hydraulische Reichweite (Arm gestreckt) / max. outreach (horizontal position)



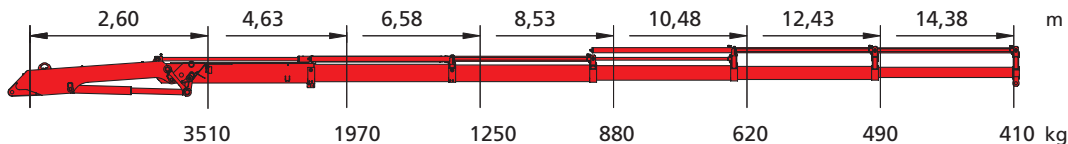
a2 8,19 m max. hydraulische Reichweite (Arm gestreckt) / max. outreach (horizontal position)



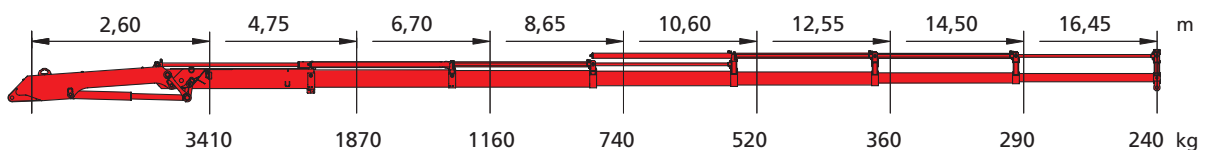
a3 10,25 m max. hydraulische Reichweite (Arm gestreckt) / max. outreach (horizontal position)



a4 12,32 m max. hydraulische Reichweite (Arm gestreckt) / max. outreach (horizontal position)



a5 14,38 m max. hydraulische Reichweite (Arm gestreckt) / max. outreach (horizontal position)



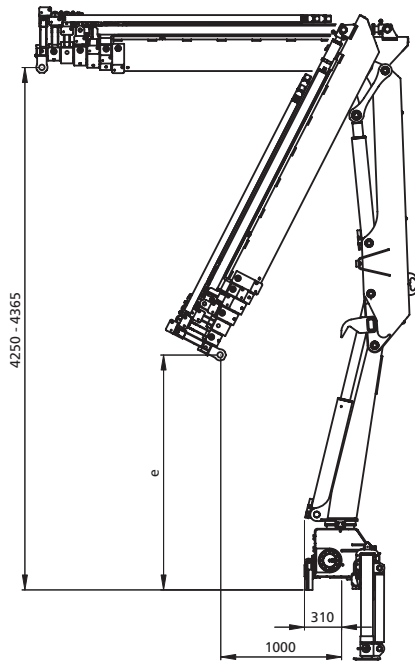
a6 16,45 m max. hydraulische Reichweite (Arm gestreckt) / max. outreach (horizontal position)

Hubarmstellung +4°. Alle Traglastangaben bis zur maximalen hydr. Reichweite gelten ohne Handstücke. Sämtliche Angaben gewissenhaft, jedoch unverbindlich. Konstruktionsänderungen vorbehalten.

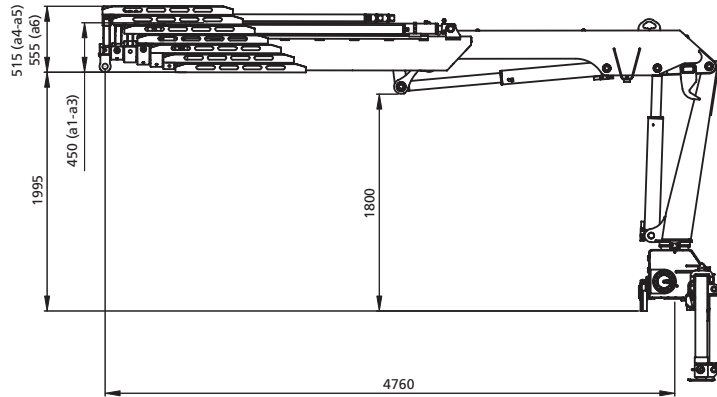
Position of main boom +4°. All lifting capacities for max. hydr. outreach are to be understood excluding any manual extensions. All data given without obligation and subject to alteration without notice.



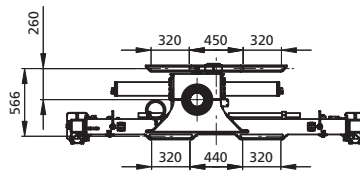
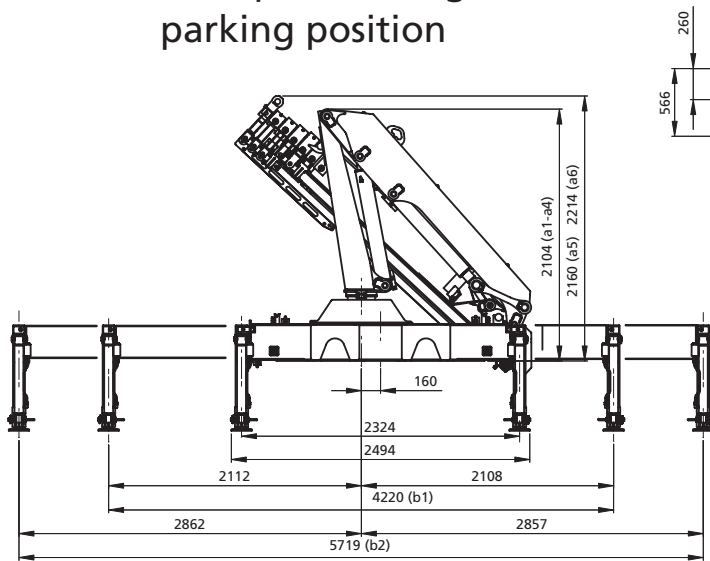
# Aufbaumaße/ dimensions HLK 111



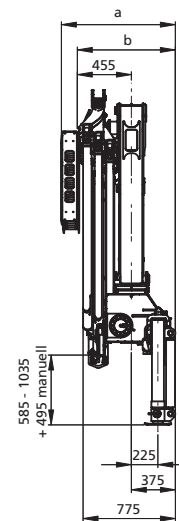
Maß "e"	
a1	2595
a2	2465
a3	2335
a4	2210
a5	2085
a6	1960



## Transportstellung parking position



	a	b
a1	910	820
a2	910	820
a3	960	820
a4	960	820
a5	960	820
a6	960	820



Sämtliche Angaben sind gewissenhaft, jedoch unverbindlich. Konstruktionsänderungen vorbehalten.  
All data given without obligation and subject to alteration without notice.

03.04



**MKG Maschinen- und Kranbau GmbH**

Daimler-Benz-Straße 6 · D-49681 Garrel

Tel. +49 (0) 44 74 / 8 97 - 0 · Fax +49 (0) 44 74 / 8 97 - 10

e-mail: info@mkg-krane.de · http://www.mkg-krane.de