



LADEKRAM  
TRUCK CRANE

**HLK 141**





# LADEKRAN



# TRUCK CRANE

## AUSGEREIFTE KRANTECHNIK

**STARK IN DER HUBKRAFT**

**LEICHT IM GEWICHT**

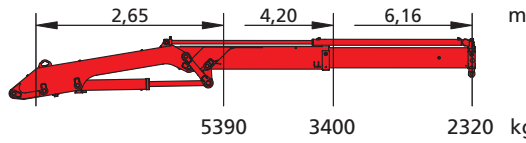
**PERFEKT IM DETAIL**

## EXPERIENCED DESIGN

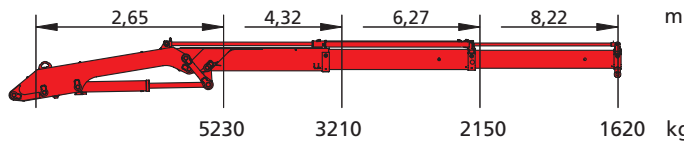
**POWERFUL LIFTING CAPACITY**

**LOW TARE WEIGHT**

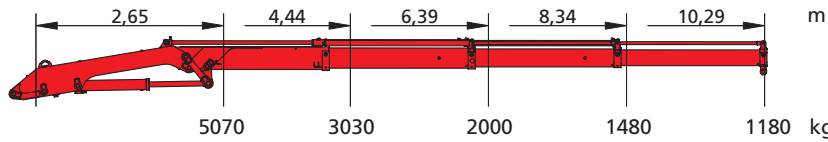
**ADVANCED TECHNOLOGY**



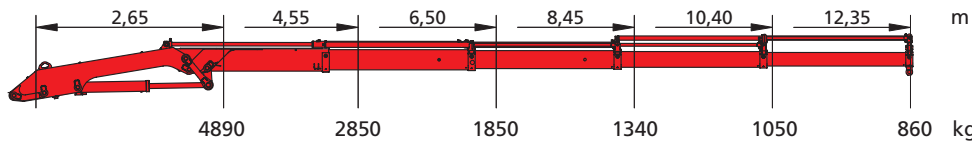
a1 6,16 m max. hydraulische Reichweite (Arm gestreckt) / max. outreach (horizontal position)



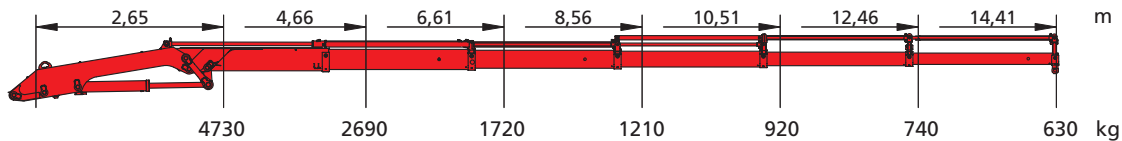
a2 8,22 m max. hydraulische Reichweite (Arm gestreckt) / max. outreach (horizontal position)



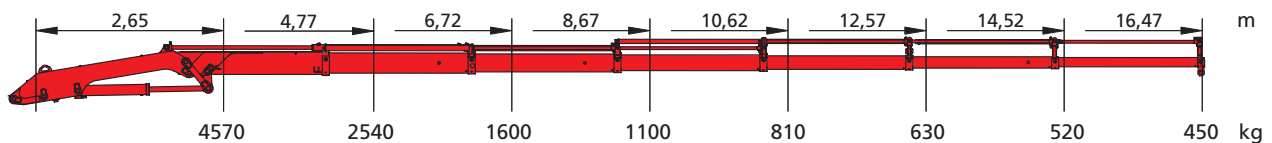
a3 10,29 m max. hydraulische Reichweite (Arm gestreckt) / max. outreach (horizontal position)



a4 12,35 m max. hydraulische Reichweite (Arm gestreckt) / max. outreach (horizontal position)



a5 14,41 m max. hydraulische Reichweite (Arm gestreckt) / max. outreach (horizontal position)



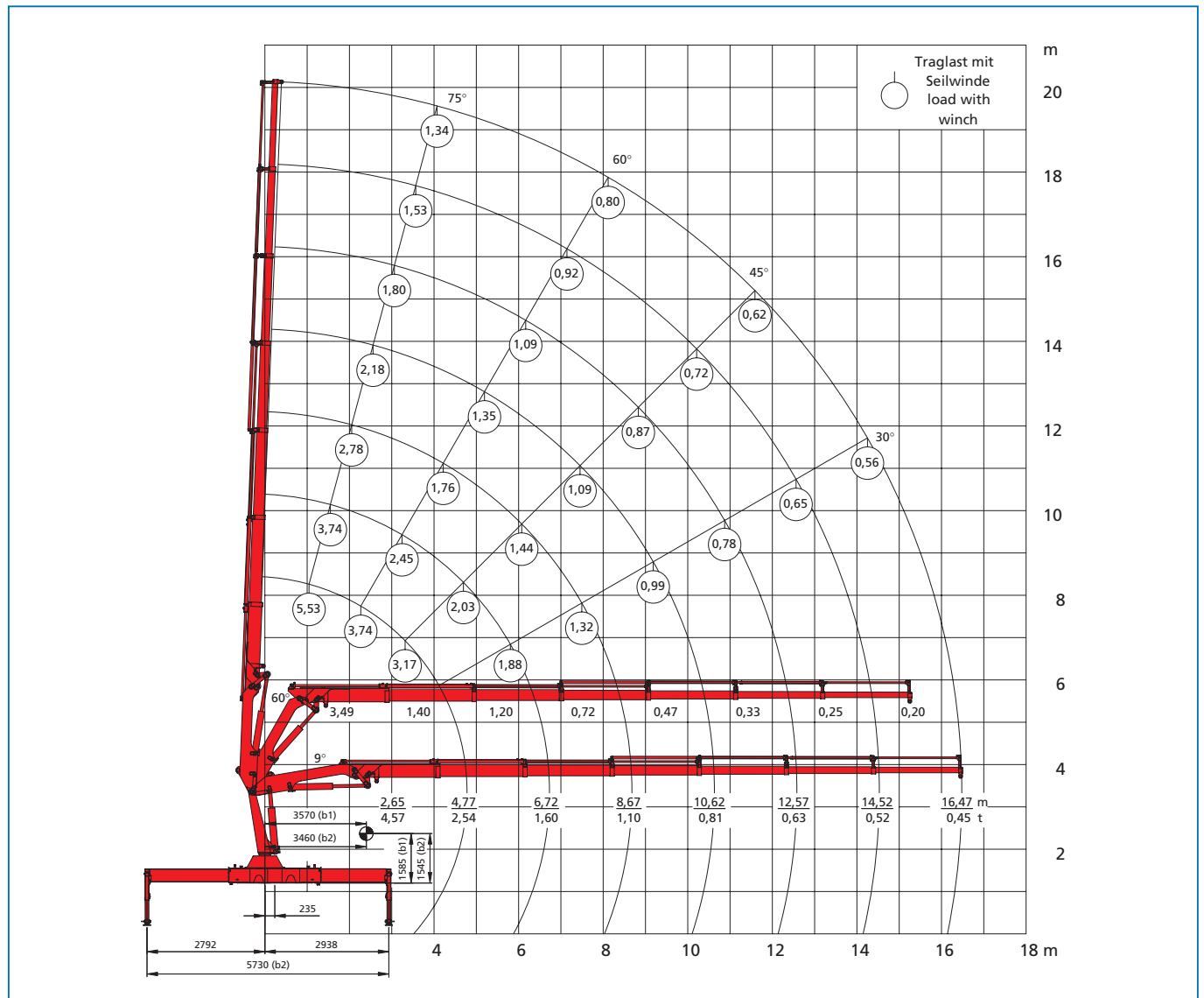
a6 16,47 m max. hydraulische Reichweite (Arm gestreckt) / max. outreach (horizontal position)

Hubarmstellung +9°. Alle Traglastangaben bis zur maximalen hydr. Reichweite gelten ohne Handstücke. Sämtliche Angaben gewissenhaft, jedoch unverbindlich. Konstruktionsänderungen vorbehalten.

Position of main boom +9°. All lifting capacities for max. hydr. outreach are to be understood excluding any manual extensions. All data given without obligation and subject to alteration without notice.

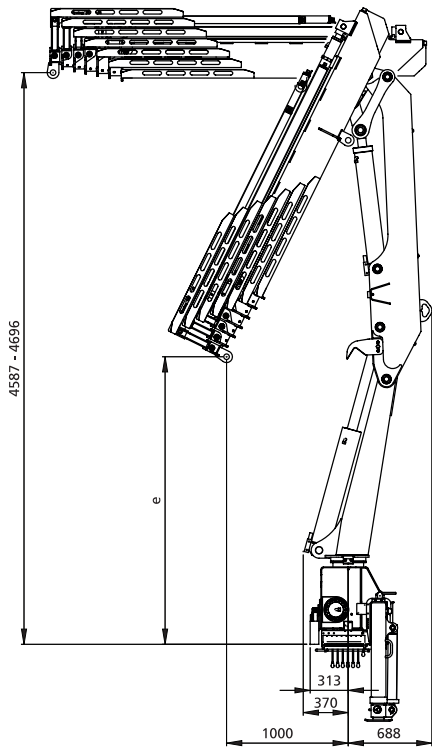
HLK 141 (bis 141 kNm)

Technische Daten/technical data		a1	a2	a3	a4	a5	a6
		Einfach-Ausschub single extension	Zweifach-Ausschub double extension	Dreifach-Ausschub triple extension	Vierfach-Ausschub quadruple extension	Fünffach-Ausschub quintuple extension	Sechsfach-Ausschub sixfold extension
Standard-Reichweite max. Standard hydraulic outreach	m	6,16	8,22	10,29	12,35	14,41	16,47
Hydraulischer Ausschub (unter Last verfahrbar) Hydraulic extension (extendable with load)	m	1,95	3,90	5,85	7,80	9,75	11,70
Höhe in Transportstellung (ab Aufbaurahmen) Height in transport position	m	2,25	2,25	2,25	2,25	2,25	2,30
Kranbreite (Stützen eingeschoben), Standard Width of crane-support legs retracted standard)	m	2,50	2,22	2,50	2,50	2,50	2,50
Abstützweite Standard b1 Width between support legs b1 (standard stabilizers)	m	4,60	4,60	4,60	4,60	4,60	4,60
Kranbreite (Stützen extra weit b2) Width of crane incl. b2 (extra wide stabilizers)	m	2,50	2,50	2,50	2,50	2,50	2,50
Abstützweite (seitlich extra weit, b2) Width between support legs b2 (extra wide stabilizers)	m	5,70	5,70	5,70	5,70	5,70	5,70
Max. Betriebsdruck Max. working pressure	bar	290	290	290	290	290	290
Erforderliche Motorleistung Power requirement of engine	kW/PS kW/HP	20/27	20/27	20/27	20/27	20/27	20/27
Erforderliche Förderleistung der Pumpe Recommended output of pump	l/min	40	40	40	40	40	40
Schwenkbereich Slewing range	°	410	410	410	410	410	410
Schwenkmoment Slewing torque	Nm	16600	16600	16600	16600	16600	16600
Ölbehälterinhalt Capacity of oil tank	l	47	47	47	47	47	47
Schwenkzeit für 410° Slewing time for 410°	sec.	20	20	20	20	20	20
Hubzeit von Tiefst- auf Höchststand Lifting time from min. to max.	sec.	12	12	12	12	12	12
Eigengewicht einschließlich ausziehbare Abstützung b1/b2 Dead weight incl. standard extendable stabilizers b1/b2	ca. kg approx. kg	1480/1540	1620/1680	1755/1815	1860/1920	1955/2015	2040/2100
Platzbedarf (Einbaubreite) Grundgerät b1/b2 Space required (depending on superstructure) b1/b2	m	0,90	0,90	0,90	0,90	0,90	0,90
Platzbedarf (Einbaubreite bei spez. Schlauchführ.) b1/b2 Space required incl. hose guide b1/b2	m	0,99/1,05	0,99/1,05	1,05	1,05	1,05	1,05

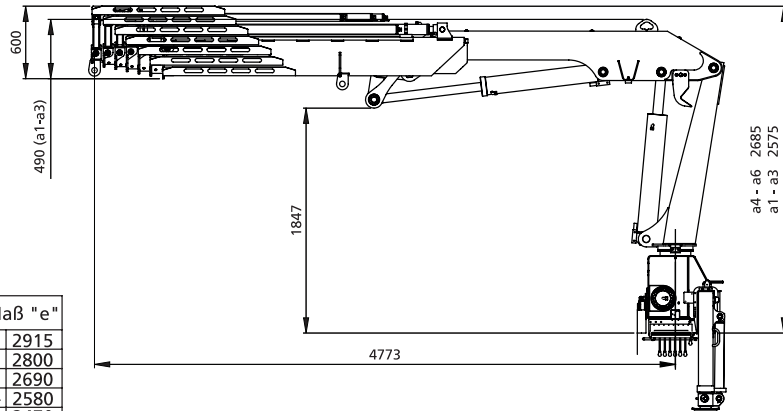


Sämtliche Angaben sind gewissenhaft, jedoch unverbindlich. Konstruktionsänderungen vorbehalten.  
All data given without obligation and subject to alteration without notice.

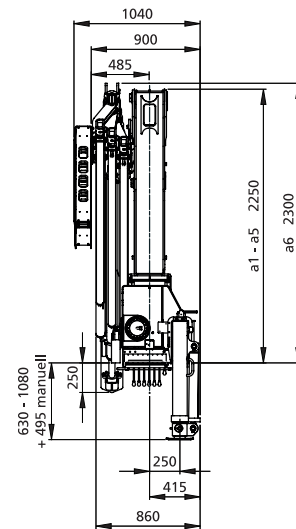
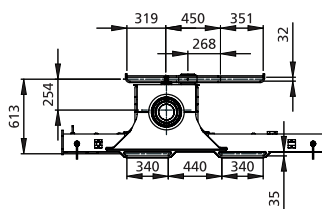
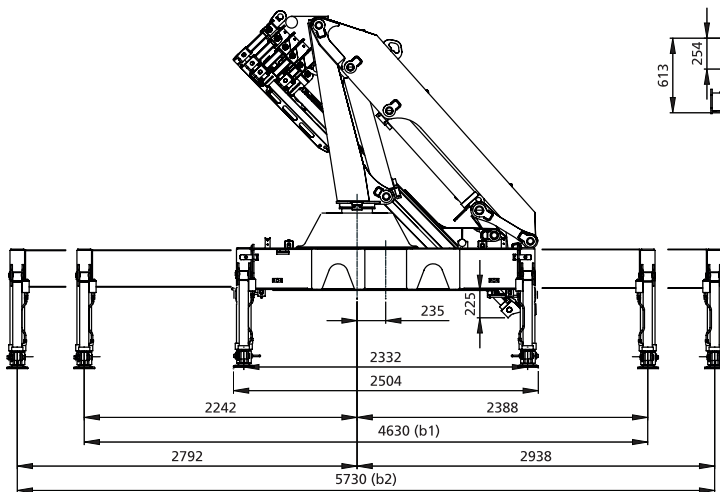
# Aufbaumaße/ dimensions HLK 141



Maß "e"	
a1	2915
a2	2800
a3	2690
a4	2580
a5	2470
a6	2360



## Transportstellung parking position



Sämtliche Angaben sind gewissenhaft, jedoch unverbindlich. Konstruktionsänderungen vorbehalten.  
All data given without obligation and subject to alteration without notice.

09.04



**MKG Maschinen- und Kranbau GmbH**

Daimler-Benz-Straße 6 · D-49681 Garrel

Tel. +49 (0) 44 74/8 97-0 · Fax +49 (0) 44 74/8 97-10

e-mail: [info@mkg-krane.de](mailto:info@mkg-krane.de) · <http://www.mkg-krane.de>