



ЭНЕРГИЯ В КРУГОВОРОТЕ ПРИРОДЫ

Heizohack®



**HM 4 / 6-300**



**HM 6-300 VM**



**HM 5 / 6 / 8-400**



**HM 8-500 K**



**HM 10-500 K**



**HM 14-800 K**



**HM 10-500 KT  
HM 14-800 KT**



**HM 14-800 KL**





Каждый измельчительный агрегат снабжён собственной гидросистемой. Блоки подачи материала приводятся в движение с помощью приводов от гидромоторов. Все агрегаты снабжены быстросменными режущими лезвиями, замена которых, возможна в считанные минуты.



**Heizohack®**

**HM 4-300**



**HM 6-300**

**максимальный диаметр  
пропускания 30 см**

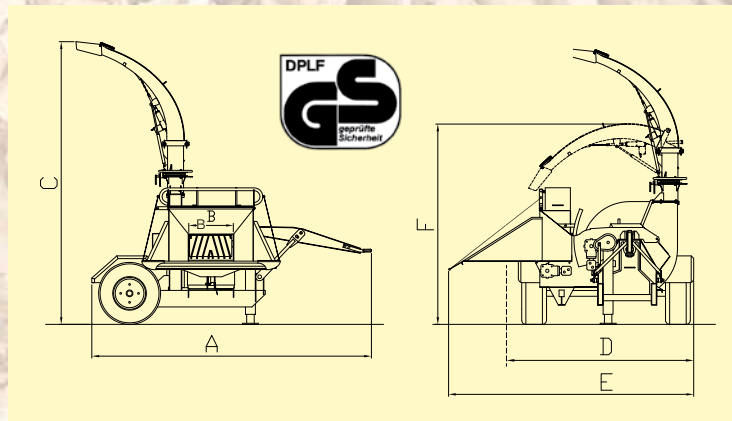


**Строительный ряд наших мобильных  
измельчительных HEIZOHACK - агрегатов малой мощности**



	A	B	C	D	E	F	кг
HM 4-300	3213	370	3419	2265	2965	2422	1600
HM 6-300	3382	539	3419	2265	2965	2422	1800

При высоте пропускания 30 см возможно превращение кустарника, веток, любых отходов древесины и даже целых стволов деревьев, в высококачественную технологическую щепу



Блок управления HEIZOHACK – HE 002 позволяет: регулировку подачи материала, учёт наработанных моточасов, кратковременную остановку подачи и включения реверса в автоматическом режиме.



Ручная бесступенчатая установка скорости подачи материала осуществляется с помощью гидроблока управления.



максимальный диаметр  
пропускания 30 см

Дизель-мотор «Hatz»  
с воздушным  
охлаждением  
мощностью 70 л. с.

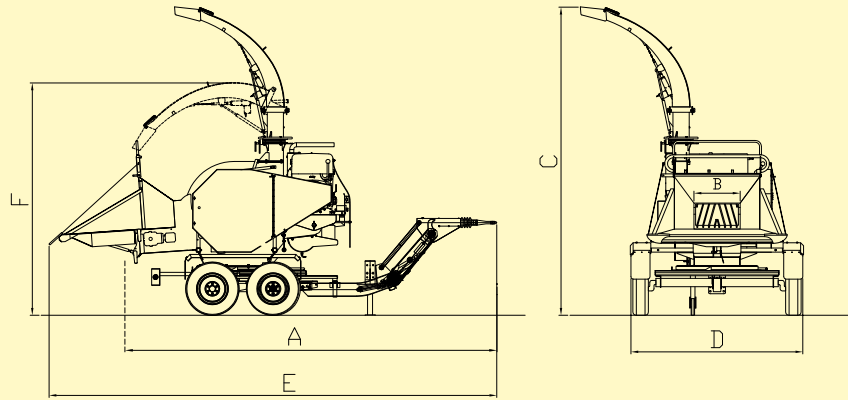


Установка данного агрегата на шасси прицепа легкового автомобиля позволяет быстро доставить агрегат к месту работы. Поворотная платформа обеспечивает установку любого направления приёма измельчаемого материала.





	A	B	C	D	E	F	кг
HM 6-300-Hatz	4520	539	3681	2110	5350	2782	3400



Уникальная система привода этого агрегата позволяет использовать его длительное время с максимальной нагрузкой и обеспечивает надёжную подачу материала к рубящему ротору





# Heizohack®

**HM 5-400**

**HM 6-400**

**HM 8-400**

**максимальный диаметр  
пропускания 40 см**



Агрегаты этой серии пользуется особенным вниманием наших клиентов. Простота и надёжность в ежедневном использовании, гарантирует многолетнюю и безпроблемную эксплуатацию

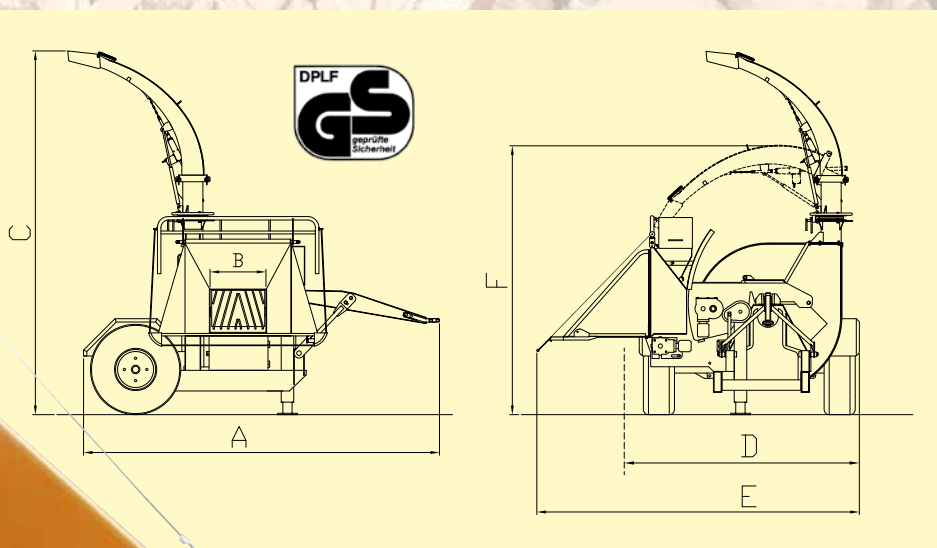
Большееобъёмная камера выбрасывателя, с встроенным маховиком, обеспечивает быстрый выброс щепы в нужном направлении и поддержание равномерного кол-ва оборотов ротора.

Сменное сито позволяет получать желаемую фракцию щепы





	A	B	C	D	E	F	кг
HM 5-400	3343	451	3502	2265	3105	2588	3000
HM 6-400	3427	539	3502	2265	3105	2588	3200
HM 8-400	3596	708	3502	2265	3105	2588	3400



Для обеспечения полной безопасности обслуживающего персонала, все агрегаты, предназначенные для ручной подачи материала, снабжены тросовой системой остановки агрегата. При касании стального тросика, по периметру рабочего стола, все втягивающие элементы агрегата останавливаются мгновенно.





# Heizohack®

## HM 8-500 K

Одна из новых моделей  
серии агрегатов  
средней мощности

максимальный диаметр  
пропускания 50 см



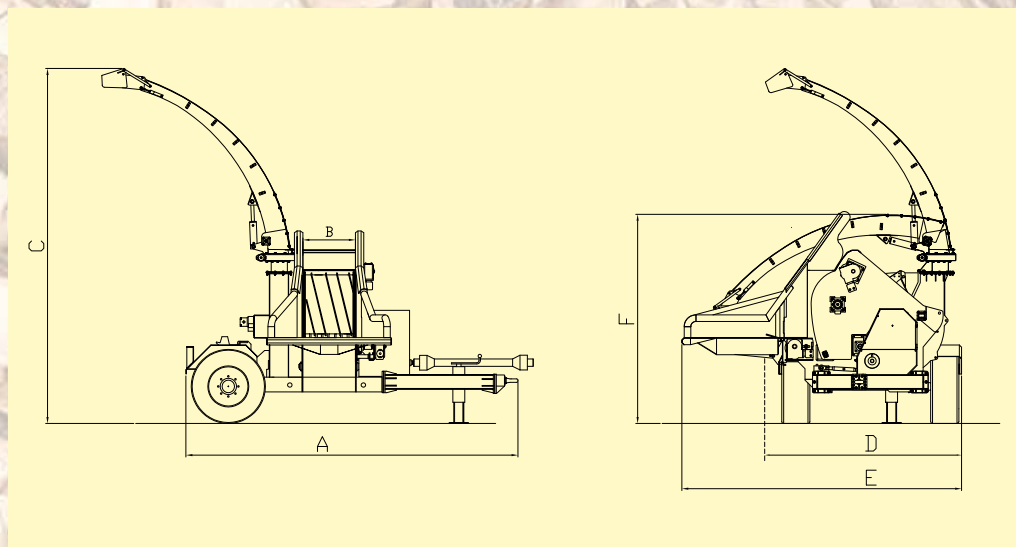
Система поворота канала  
выброса с помощью  
приводной поворотной  
турели.

В серийном исполнении все  
агрегаты снабжены  
стандартными функциями как:  
поворот/подъём/опускание  
канала выброса;  
подъём/опускание приёмного  
стола; регулировка скорости  
подачи и оборотов рубящего  
ротора и т. д.





	A	B	C	D	E	F	кг
HM 8-500 K	4610	708	4250	2624	3776	2820	6800



Передача вращения от вала привода агрегата к главному валу, осуществляется с помощью клиноремённой передачи. Блок из 10-ти клиновидных ремней обеспечивает надёжную передачу оборотов в любом режиме работы агрегата.



**Стандартное исполнение: подающий приводный вал**



**Опция: кран**

В процессе развития агрегатов этой серии была создана эта модель измельчителя древесины для промышленного использования. Мощный и стабильный агрегат снабжён краном с гидрозхватом.



**...максимальный диаметр пропускания 50 см**

Как и все агрегаты средней мощности серии „K“, этот агрегат обеспечен ротором с быстросменными лезвиями и клиноремённой передачей. Так же как и её „старший брат“ HM 14-800 K агрегат снабжён радиатором для охлаждения масла в гидросистеме



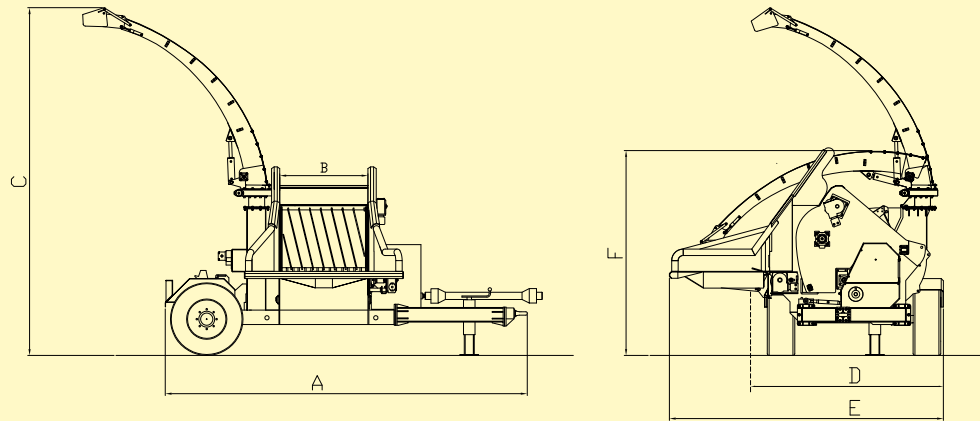
Система поворота канала выброса с помощью приводной поворотной турели.





	A	B	C	D	E	F	кг
HM 10-500 K	4780	877	4790	2624	3776	2820	7400

С помощью пульта дистанционного управления возможно управление агрегатом на расстоянии



Распределительный блок гидроклапанов изготовлен в сегментном варианте. Хорошо обозримая и доступная система клапанов с электронным управлением имеет дублированное ручное управление



Стандартное исполнение: подающий приводный вал





С помощью этого агрегата большой мощности возможно измельчение целых хлыстов деревьев диаметром до 500 мм или отдельных кряжей диаметром до 800 мм

**максимальный. диаметр пропускания 800 мм**

Рабочие функции агрегата как: подъём/опускание и поворот канала выброса; подъём и опускание рабочего стола; управление клапаном выброса обеспечиваются от гидросистемы механизма привода.

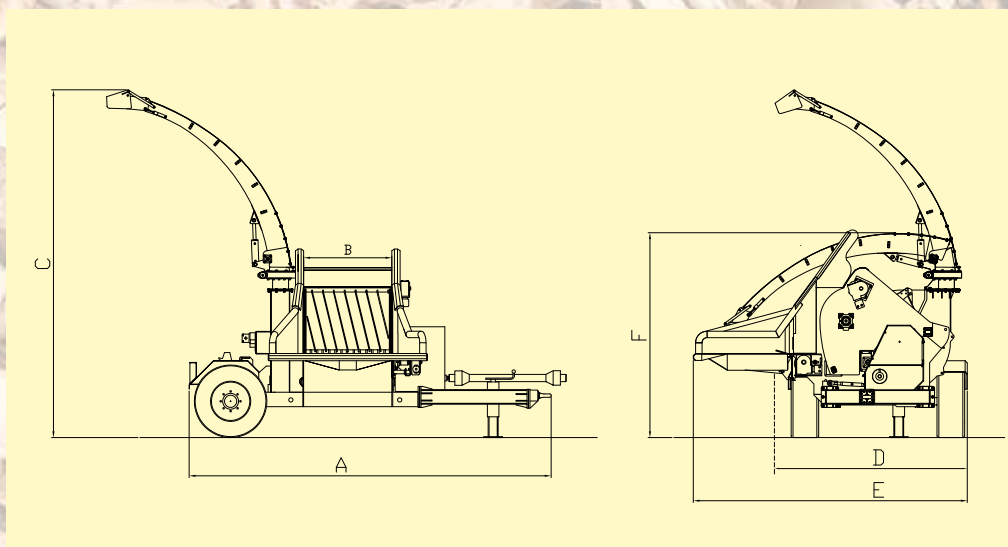
Исполнение этих функций возможно и при неработающем агрегате



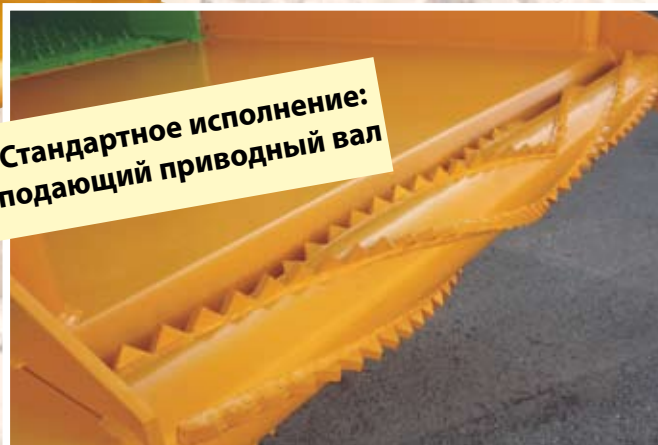
Система поворота канала выброса с помощью приводной поворотной турели.



	A	B	C	D	E	F	кг
HM 14-800 K	5120	1215	4790	2624	3776	2820	8500



**Стандартное исполнение:  
подающий приводный вал**



Особенностью измельчительных агрегатов большой мощности является большой диаметр втягивающего барабана (80 см) и широкий рабочий стол, что облегчает работу при крановой подаче.



# Heizohack®

**HM 10-500 KT**

**HM 14-800 KT**

**максимальный диаметр  
пропускания 800 мм**



Система поворота канала выброса с помощью приводной поворотной турели.

С помощью этого агрегата большой мощности возможно измельчение целых хлыстов деревьев диаметром до 500 мм или отдельных кражей диаметром до 800 мм



**Стандартное исполнение:  
подающий приводный вал**



Установка крана на измельчительный агрегат предусматривает использование двухосного шасси „тандем“



# HM 14-800 KL *Heizohack*<sup>®</sup>



Этот агрегат, смонтированный на шасси полноприводного автомобиля „Mercedes Actros“ мощностью 320 л. с. является самым мощным в палитре измельчительных агрегатов фирмы „Heizomat“.

Привод агрегата осуществляется от вала отбора мощности мотора автомобиля





Производственный участок Майха



Производственный участок Хайденхайм



**Heizomat®** поставляет отопительные установки в диапазоне 15 – 2000 квт. Теплоцентрали большей мощности изготавливаются по специальному договору. Звоните нам и Вы получите необходимую информацию по планированию, расчётам и конструированию Ваших объектов.

Вы найдёте нас здесь...



Heizomat®

Heizohack®

Heizotrans®

Heizoschneck®

Heizospan®

Heizobaum®

Heizogreif®

Heizohand®

Heizostrom®

Наш партнёр: