



MINI PELLES JCB | 8025 & 8030 ZTS

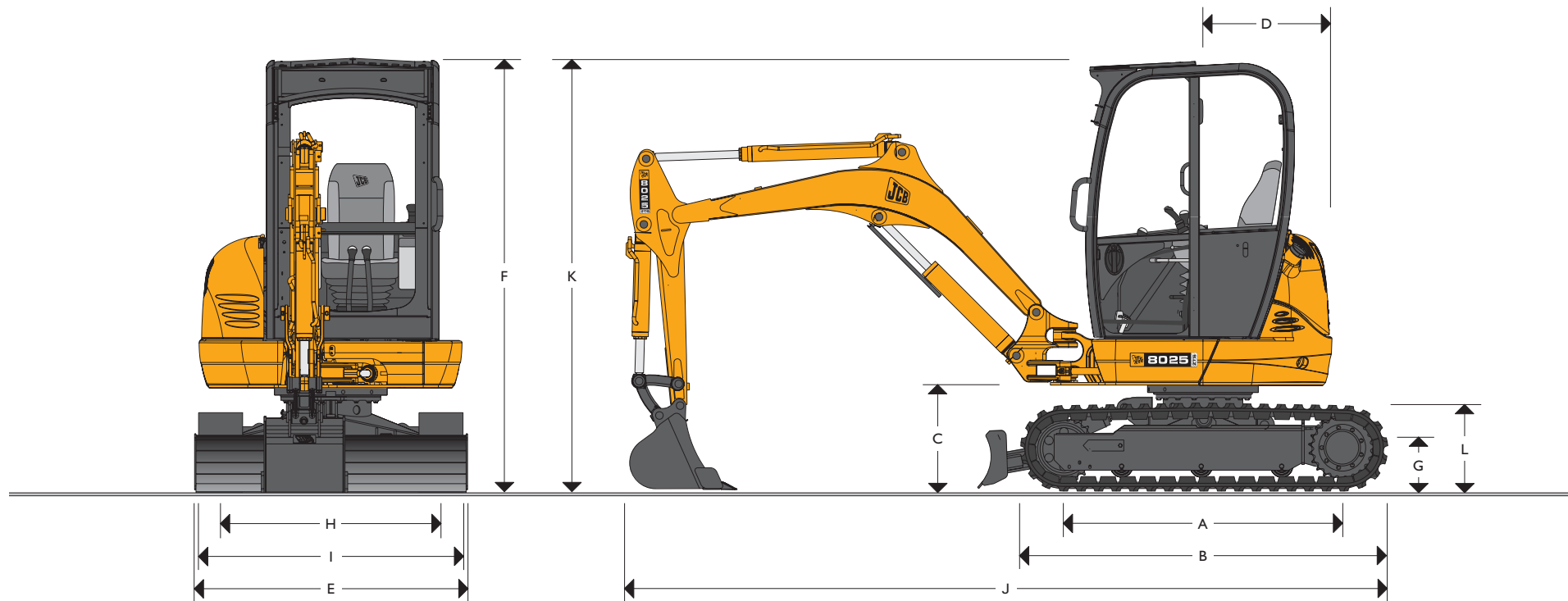


POIDS OPÉRATIONNEL

2719 kg & 3217 kg

PUISSANCE NETTE

26.8 cv (20 kW)



DIMENSIONS

Modèle	8025 mm	8030 mm	
A	Entre axes barbotin-roue folle	1597	1597
B	Longueur hors-tout du châssis inférieur	2052	2052
C	Garde au sol sous le pied de flèche	615	615
D	Déport arrière du centre d'orientation	750	800
E	Largeur hors-tout de la tourelle	1550	1650
F	Hauteur à la cabine	2470	2470

Modèle	8025 mm	8030 mm	
G	Garde au sol sous le châssis inférieur	300	300
H	Voie	1252	1252
I	Largeur aux chenilles	1502	1650
J	Longueur de transport	4198	4287
K	Hauteur de transport	2470	2470
L	Hauteur du train de chenilles	455	500



MINI PELLES JCB | 8025 & 8030 ZTS



MOTEUR

Modèle	8025 & 8030	
Modèle	403-15	
Carburant	Diesel	
Refroidissement	Par eau	
Puissance brute	à 2200 tr/mn	28 cv (20,9 kW)
Puissance nette	à 2200 tr/mn	26,8 cv (20 kW)
Couple maximal brut	à 1600 tr/mn	96 Nm
Couple maximal net	à 1600 tr/mn	92 Nm
Cylindrée	1496 cm ³	
Pente admissible	36 degrés	
Démarrreur	2.68 cv (2 kW)	
Batterie	12v /75 Ah	
Alternateur	55 amp	

HYDRAULIQUE

Modèle	8025	8030
Pompe	2 x débit variable & 1 x engrenage	2 x débit variable & 1 x engrenage
Débit nominal	l/mn	102
Pression translation/excavation	bar	220
Pression orientation	bar	190
Débit du circuit auxiliaire	l/mn	58
Moteurs hydrauliques	Piston	Piston

CHASSIS INFÉRIEUR

Modèle		8025	8030
Nombre de galets (par côté)		3	4
Largeur des chenilles	mm	250	300
Pression au sol	kg/cm ²	0.30	0.33
Garde au sol	mm	300	300
Système de tension des chenilles		Par vérin à graisse	Par vérin à graisse
Vitesse de translation (basse)	km/h	2.4	2.4
Vitesse de translation (haute)	km/h	4.3	4.3
Force de traction	kN	24.6	27.3



MINI PELLES JCB | 8025 & 8030 ZTS



EQUIPEMENTS STANDARD – 8025 ZTS

Canopy certifié ROPS & TOPS, alarmes visuelles et sonores, blocage de tourelle pour le transport, console relevable avec levier de sécurité, boîte à outils avec fermeture à clé, prise 12 v., points d'élingage, chenilles caoutchouc, commandes assistées ISO, siège suspendu, phares de travail sur flèche et canopy, pédales de translation rabattables, circuit auxiliaire simple et double effet, flèche avec protection de vérin, lame de remblai, balancier 1100mm et godet 460mm.

EQUIPEMENTS OPTIONNELS – 8025 ZTS

Version cabine (incluant chauffage, éclairage intérieur, porte avec système de retenue, ouverture du pare brise assistée par vérin à gaz), chenilles acier, lame de remblai "longue", protection FOGS, rétroviseur, kit outillage, radio, huile hydraulique bio dégradable, coupe circuit, alarme de déplacement, système antivol "immobiliser", gyrophare, pare soleil, toit moulé jaune, commande auxiliaire électro-proportionnelle, clapets de sécurité, godets de terrassement, godet de curage, attache rapide mécanique, marteau hydraulique et tarière.

ZERO DEPORT ARRIERE

Les mini pelles JCB 8025 & 8030 ZTS offrent tous les avantages du Zéro Déport Arrière. Les JCB 8025 & 8030 ZTS ont un contrepois qui tourne dans l'encombrement du châssis inférieur, réduisant l'espace nécessaire à l'évolution de ces mini pelles, et diminuant d'autant les risques de contact entre le déport et un mur, ou un véhicule.

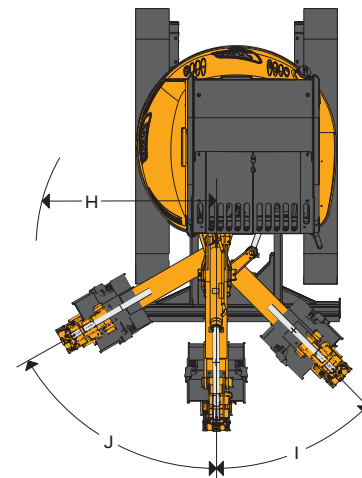
EQUIPEMENTS STANDARD – 8030 ZTS

Canopy certifié ROPS & TOPS, alarmes visuelles et sonores, blocage de tourelle pour le transport, console relevable avec levier de sécurité, boîte à outils avec fermeture à clé, prise 12 v., points d'élingage, chenilles caoutchouc, commandes assistées ISO, siège suspendu, phares de travail sur flèche et canopy, pédales de translation rabattables, circuit auxiliaire simple et double effet, flèche avec protection de vérin, lame de remblai, balancier 1300mm et godet 460mm.

EQUIPEMENTS OPTIONNELS – 8030 ZTS

Version cabine (incluant chauffage, éclairage intérieur, porte avec système de retenue, ouverture du pare brise assistée par vérin à gaz), chenilles acier, protection FOGS, rétroviseur, kit outillage, radio, huile hydraulique bio dégradable, coupe circuit, alarme de déplacement, système antivol "immobiliser", gyrophare, pare soleil, toit moulé jaune, air conditionné, commande auxiliaire électro-proportionnelle, clapets de sécurité, godets de terrassement, godet de curage, attache rapide mécanique, marteau hydraulique et tarière.

ESPACE DE TRAVAIL

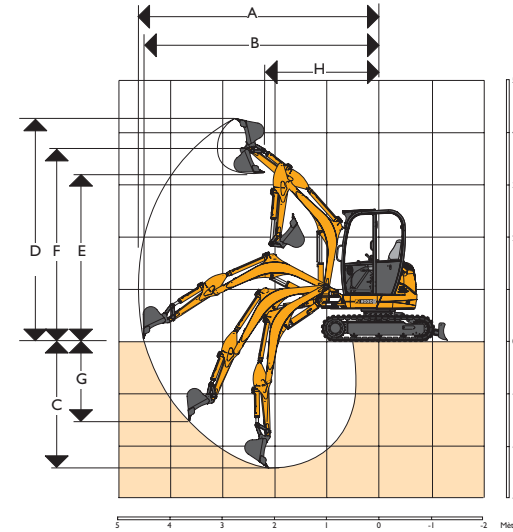
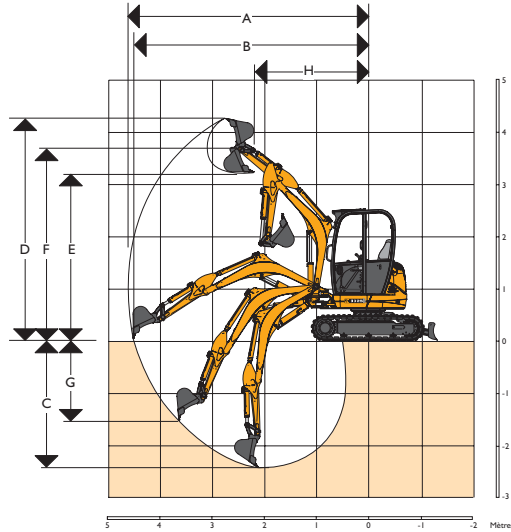




MINI PELLES JCB | 8025 & 8030 ZTS



ESPACE DE TRAVAIL



ESPACE DE TRAVAIL

Modèle		8025
Longueur de balancier	mm	1100
A Portée maxi	mm	4693
B Portée maxi au sol	mm	4554
C Profondeur de fouille maxi – lame relevée	mm	2431
Profondeur de fouille maxi – lame baissée	mm	2683
D Hauteur d'attaque	mm	4250
E Hauteur de déchargement	mm	3085
F Hauteur maxi de déchargement à l'axe de balancier	mm	3625
G Profondeur de fouille maxi paroi verticale	mm	1462
H Rayon de giration avant mini sans déport du pied de flèche	mm	2125
Rayon de giration avant mini pied de flèche déporté	mm	1912
I Déport de pied de flèche à gauche	degrés	45
J Déport de pied de flèche à droite	degrés	60
Angle de rotation du godet	degrés	189
Angle de rotation du balancier	degrés	118.5
Force de cavage	kN	24
Force de pénétration	kN	15
Vitesse de rotation de la tourelle	tr/mn	9.6

ESPACE DE TRAVAIL

Modèle		8030
Longueur de balancier	mm	1300
A Portée maxi	mm	5031
B Portée maxi au sol	mm	4901
C Profondeur de fouille maxi – lame relevée	mm	2794
Profondeur de fouille maxi – lame baissée	mm	3119
D Hauteur d'attaque	mm	4453
E Hauteur de déchargement	mm	3205
F Hauteur maxi de déchargement à l'axe de balancier	mm	3808
G Profondeur de fouille maxi paroi verticale	mm	1741
H Rayon de giration avant mini sans déport du pied de flèche	mm	2150
Rayon de giration avant mini pied de flèche déporté	mm	2010
I Déport de pied de flèche à gauche	degrés	45
J Déport de pied de flèche à droite	degrés	60
Angle de rotation du godet	degrés	186
Angle de rotation du balancier	degrés	119
Force de cavage	kN	28
Force de pénétration	kN	17
Vitesse de rotation de la tourelle	tr/mn	9.6



MINI PELLES JCB | 8025 & 8030 ZTS



8025 ZTS – CAPACITES DE LEVAGE – lame de remblai standard, chenilles caoutchouc 250 mm, balancier 1100mm, sans godet.

Position de la charge	Portée depuis le centre de la couronne d'orientation															
	2.0m			2.5m			3.0m			3.5m			Portée maximum			
Hauteur	Lame relevée	Lame baissée		Lame relevée	Lame baissée		Lame relevée	Lame baissée		Lame relevée	Lame baissée		Lame relevée	Lame baissée		
m	kg	kg	kg	kg	kg	kg	kg	kg	kg	kg	kg	kg	kg	kg	kg	mm
2.0				666*	676*		635*	661*	401	428	644*	304	398	635*	276	3700
1.5				735	922*	518	540	740*	390	413	700*	303	360	687*	259	3800
I				675	1148*	482	518	900*	377	405	763*	297	345	700*	254	3850
0.5				653	1296*	461	495	961*	360	398	792*	289	353	731*	255	3800
Niveau du sol	825	1792*	604	623	1344*	435	476	1021*	346	383	823*	275	353	770*	259	3640
-0.5	825	1757*	585	638	1340*	450	480	1012*	345				398	821*	285	3450
-I	735	1503*	580	563	1186*	430	477	900*	338				477	900*	335	3000

8030 ZTS – CAPACITES DE LEVAGE – lame de remblai standard, chenilles caoutchouc 300 mm, balancier 1300mm, sans godet.

Position de la charge	Portée depuis le centre de la couronne d'orientation															
	2.5m			3.0m			3.5m			4.0m			Portée maximum			
Hauteur	Lame relevée	Lame baissée		Lame relevée	Lame baissée		Lame relevée	Lame baissée		Lame relevée	Lame baissée		Lame relevée	Lame baissée		
m	kg	kg	kg	kg	kg	kg	kg	kg	kg	kg	kg	kg	kg	kg	kg	mm
2.0							450	587*	405	356	605*	323	353	600*	323	4000
1.5	717	1188*	660	544	840*	518	428	675*	405	353	639*	319	319	635*	319	4000
I	728	1266*	653	544	917*	503	420	774*	386	341	683*	315	303	666*	293	4280
0.5	690	1543*	608	521	1068*	458	420	866*	371	341	746*	308	300	696*	293	4220
Niveau du sol	638	1531*	596	495	1157*	454	413	940*	364	338	761*	304	323	770*	304	4100
-0.5	602	1509*	570	473	1187*	446	405	922*	364				343	783*	323	3880
-I	615	1488*	563	495	1262*	420	413	848*	353				413	848*	353	3500

Capacité de charge avant et arrière

Capacité de charge 360°

- Notes:**
1. Les capacités de charge sont basées sur la norme ISO 10567, qui correspond à 75% de la charge de basculement ou 87% de la capacité hydraulique de levage (la plus faible étant prise en compte).
 - * Les capacités de levage marquées d'un astérisque sont basées sur la capacité hydraulique.
 2. Les capacités de levage sont données la machine positionnée sur un sol stable et plan, équipée d'un anneau de manutention homologué.
 3. Un godet devant être monté sur la machine lors des opérations de levage, le poids de ce godet doit être déduit des valeurs indiquées.
 4. Les capacités de levage peuvent être limitées par la réglementation locale.



MINI PELLES JCB | 8025 & 8030 ZTS



ENVIRONNEMENT OPERATEUR

Modèle	8025 & 8030	
Hauteur de cabine/canopy	mm	1517
Longueur de cabine/canopy	mm	1205
Largeur de cabine/canopy	mm	980
Largeur d'ouverture de porte	mm	532

POIDS DES MACHINES

Modèle	8025	8030
Poids opérationnel (cabine)*	kg	3217
Poids de transport (cabine)**	kg	3142
Version Canopy	kg	-100
Avec protection FOGS	kg	+36
Avec chenilles acier	kg	+70
Avec lame longue	kg	+24
		Non disponible

* Le poids opérationnel ISO 6016 inclut la cabine, les chenilles caoutchouc, le balancier standard, un godet de 460mm, le plein des réservoirs et un opérateur de 75 kg en place.

** Le poids de transport correspond au poids opérationnel sans opérateur (- 75 kg).

RESERVOIRS

Modèle		8025	8030
Réservoir à carburant	litres	40	40
Refroidissant moteur	litres	8.5	8.5
Huile moteur	litres	4.5	4.5
Circuit hydraulique	litres	70	70
Réservoir hydraulique	litres	45	45

LAME DE REMBLAI

Modèle		8025	8030
Hauteur maxi (au dessus du sol)	mm	340	414
Profondeur maxi (sous le sol)	mm	398	622
Angle d'approche	degrés	35	24.5
Largeur	mm	1550	1650
Hauteur	mm	335	335
Distance entre lame et chenilles	mm	322	681

NIVEAUX SONORES (95/27/EC)

Modèle		8025	8030
Extérieur de la cabine/canopy (LwA)	dB	95	95



JCB SAS – Zone d'activités – 3 Rue du Vignolle – 95842 SARCELLES CEDEX. Téléphone : 01 34 29 20 20 – Télécopie : 01 39 90 93 66 – Web : www.jcbfrance.com

Société par actions simplifiée au capital de 2142000 € – 785 869 553 RCS PONTOISE

JCB se réserve le droit de changer les spécifications de ses matériels sans préavis. Les illustrations présentées peuvent inclure des équipements ou accessoires optionnels.

JCB soutient les actions de protection de l'environnement en utilisant un papier non blanchi au chlore.



9999/5244 F 3/07 Issue 3

Innovier Pour Construire