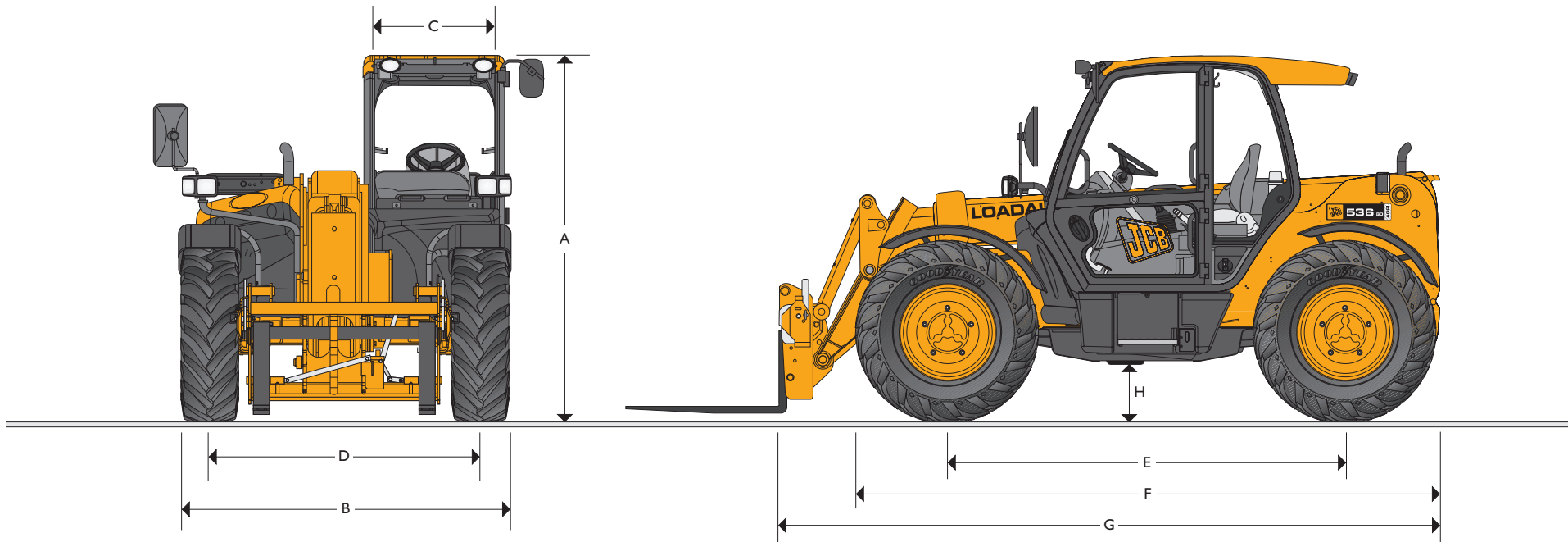




JCB TELESKOP | 536-60 DS CONSTRUCTION SPECIAL



NENNTRAGFÄHIGKEIT: 3600 kg
 MAX. HUBHÖHE: 6,20 m



STATISCHE ABMESSUNGEN

Maschinentyp	536-60
	m
A Höhe über Alles	2,49
B Breite über Reifen*	2,23
C Kabinen-Innenbreite	0,94
D Spurweite	1,81
E Radstand	2,75
F Länge über Vorderräder	4,03

*abhängig von der gewählten Reifen Spezifikation

Maschinentyp	536-60
	m
G Länge über Schnellwechsler	4,55
H Bodenfreiheit	0,40
Wenderadius über Räder	3,70
Böschungsfahrwinkel	Grad 65,5°
Einsatzgewicht	kg 7000
Reifen	15.5x25

Seitenansicht zeigt Position des Klimaanlage Wärmetauschers (Option)

JCB TELESKOP | 536-60 DS CONSTRUCTION SPECIAL

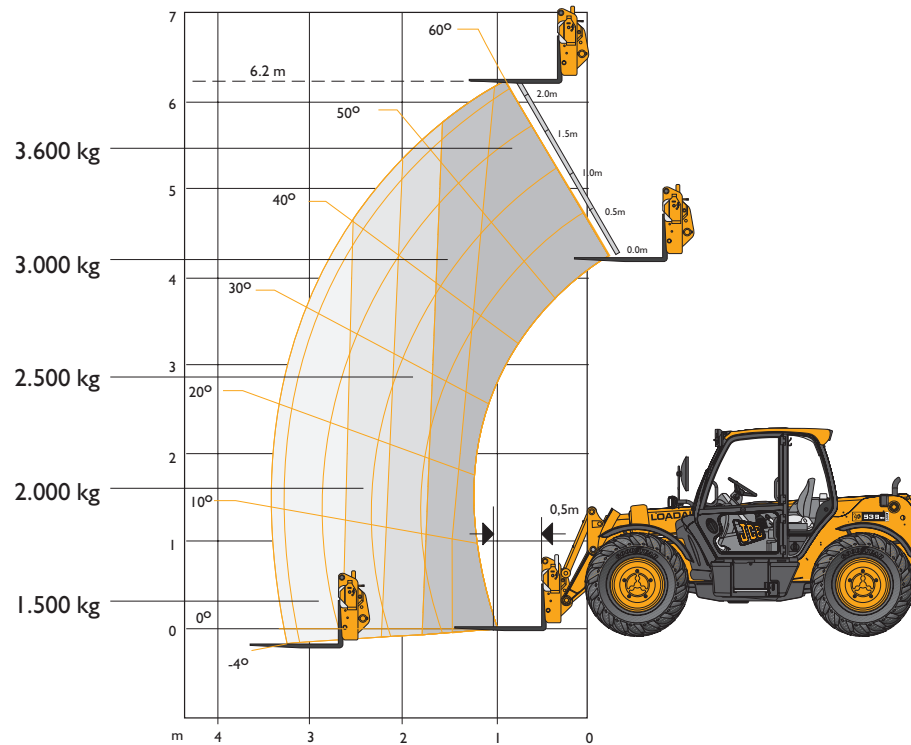
Innovation bewegt



JCB TELESKOP | 536-60 DS CONSTRUCTION SPECIAL



HUBLEISTUNG – 536-60



HUBLEISTUNG

Maschinentyp		536-60
Nenntragfähigkeit	kg	3600
Tragfähigkeit bei max. Hubhöhe	kg	3600
Tragfähigkeit bei max. Reichweite	kg	1500
Hubhöhe	m	6,20
Reichweite bei max. Hubhöhe	m	0,87
Max. Reichweite vorwärts	m	3,30
Reichweite mit 1 Tonne	m	3,30
Absetzhöhe	m	5,42

Entspricht Standsicherheitstest EN 1459, Anhang B.

MOTOR

Neueste Technologie und fortschrittliche Konstruktion garantieren niedrigen Kraftstoffverbrauch, geringe Geräuschwerte, ein hohes Drehmoment, ausgezeichnete Leistungsdaten und Zuverlässigkeit bei minimalem Wartungsaufwand.

Doppelement-Trockenluftfilter mit Primär- und Sicherheitspatrone. Die Abgasemissionen entsprechen den EU Bestimmungen für Off-Highway Fahrzeuge (Stufe II) und die Geräuschemissionen entsprechen der EU Richtlinie 2000/14.

Maschinentyp		536-60
Hersteller		JCB
Modell		JCB444
Hubraum	ltr	4,40
Zylinderzahl		4
Bohrung	mm	103
Hub	mm	132
Ansaugung der Verbrennungsluft durch		Turbo
Nennleistung		
Leistung bei 2200 U/min	kW (PS)	74,2 (100)
Nenn Drehmoment		
Drehmoment bei 1300 U/min	Nm	425

KRAFTÜBERTRAGUNG

536-60: Antriebsstrang mit 4-Gang JCB-Powershift-Getriebe für schnelle, kraftschlüssige Gangwechsel während der Fahrt, auch unter Last, sowie Drehmomentwandler und Wendegetriebe mit elektrischer Fahrtrichtungsumschaltung. Der Fahrtrichtungs-Wahlhebel zur Betätigung des Powershift-Reversiergetriebes befindet sich - kombiniert mit dem Drehschalter für die Wahl von 4 Vorwärts und 4 Rückwärtsgänge - an der Lenksäule. Die Höchstgeschwindigkeit beträgt 34 km/h.

Vorder- und Hinterachse: Planetengetriebe in den Achsnaben und permanenter Allradantrieb. Auf Wunsch wird die Maschine mit Allradabschaltung geliefert. Dadurch werden die Reifen und der Antriebsstrang geschont.

BREMSEN

Betriebsbremse: Hydraulisch betätigte, Mehrscheiben-Lamellenbremse im Aufbau der Vorderachse. Die Lamellen laufen im Ölbad für lange Lebensdauer und gleichbleibend wirksame Bremswirkung.

Feststellbremse: Handbetätigte, trocken laufende Bremsscheibe am Getriebeausgang.



JCB TELESKOP | 536-60 DS CONSTRUCTION SPECIAL



TELESKOP AUSLEGER UND SCHNELLWECHSLER

Der Ausleger ist aus hochfestem Stahl gefertigt. Der Teleskopausschub wird von druck- und abriebfesten Gleitklötzen geführt. Die JCB Schnellwechsellvorrichtung mit Parallelhub und Bolzenverriegelung ermöglicht die Aufnahme von Schaufeln, Palettengabeln und einer Vielzahl weiterer Anbaugeräte. Zur Standard Ausstattung gehört ein freier Steuerkreis am Auslegerende zur hydraulischen Betätigung von Anbaugeräten.

LASTHALTEVENTILE

Zusätzliche Sicherheit geben Lasthalteventile an Kipp-, Hub- und Teleskopzylindern.

FÜLLMENGEN

Kraftstofftank	Liter	148
Hydrauliktank	Liter	85
Motor Kühlsystem	Liter	23

HYDRAULIK

'Load-Sensing' Hydrauliksteuerung, drei-Segment Zahnrad-Hydraulikpumpe mit Ansaug-Sieb und -Filter.

		LSP+
Systembetriebsdruck	bar	265
Arbeitshydraulik	ltr/min	110
Ladespiele		Sekunden
Anheben		6,7
Absenken		4,8
Ausfahren		5,1
Einfahren		4,6
Auskippen		3,2
Einkippen		2,5

ELEKTRIK

12 V Anlage. 145 Ah Heavy Duty Batterie mit Hauptschalter. 95 A Lichtmaschine. Beleuchtung gemäß StVZO. Rückfahrcheinwerfer. Fahrtrichtungsanzeiger. Warnleuchten. Rückfahr-Warneinrichtung.

KOMFORT KABINE

Die schallisolierte, sichere und bequeme Kabine erfüllt die Richtlinien ISO 3471 für ROPS und ISO 3449 für FOPS. Sie ist ausgestattet mit zusätzlichen Staufächern, einer Aufnahme für die Thermoskanne und vorbereitet für die Installation eines Radios. Front- und Kabinendach-Scheibe bestehen aus Mehrschicht-Glas. Die Kabinendach-Scheibe ist zusätzlich mit einer Gitterabdeckung geschützt. Alle übrigen Kabinenfenster bestehen aus getöntem Sicherheitsglas. Wisch-/Waschsysteme reinigen die Front-, Heck- und Dachscheibe und ein kraftvolles Heizgebläse beseitigt Beschlag. Das Heckfenster läßt sich zur zusätzlichen Belüftung weit öffnen. Außerdem gibt es das audio-visuelle Warnsystem zur Überwachung von Kühlmitteltemperatur, Motoröl Druck, Wasser im Kraftstoff, Luftfilterkapazität, Batterieladung sowie Getriebeöltemperatur und -druck. Weitere Anzeigeelemente sind Betriebsstundenzähler, Drehzahlmesser und Kraftstoffstand-Anzeige. Feinfühliges proportionalgesteuerter Joystick mit Vorwärts-, Neutral- und Rückwärtsgangschalter. Die Zusatzhydraulik am Ausleger läßt sich auf Konstant-Durchfluß einstellen. Mittels eines Trennschalters am Joystick kann der Fahrtrieb unterbrochen werden, um im Bedarfsfall zusätzliche Hydraulikleistung zur Verfügung zu stellen. Weitere Bedienelemente wie Gangwahl- und Parkbremshebel, Gas- und Bremspedal sind ergonomisch um den Fahrer positioniert. Unterarmlehne, Zigarettenanzünder und Aschenbecher, sowie ein verstellbarer gefederter Komfortsitz rundet den Arbeitsplatz ab. Eine audio-visuelle Lastmoment-Anzeige in Augenhöhe informiert den Anwender kontinuierlich über die Standsicherheit der Maschine. Signale erhält dieses System von einem Belastungssensor auf der Hinterachse.

LENKUNG

Kraftvolles hydrostatisches Lenksystem. Ausstattung mit drei Lenkungsarten: Vorderachs-, Allrad- und Hundeganglenkung werden während der Fahrt von der Kabine aus per Drehschalter angewählt. Alle gelenkten Räder richten sich automatisch aus, so daß sie stets in Spur laufen.

SONDERAUSSTATTUNG UND ZUBEHÖR

Sonderausstattung: 2/4-Rad-Umschaltung, Arbeitsscheinwerfer an Front und Heck, Rundumwarnleuchte, Feuerlöscher, Frontscheiben Schutzgitter, Klimaanlage, luftgefederter Sitz, Scheibenwischer mit zwei Geschwindigkeiten und Intervall, 24 Zoll Radial Reifen, Anhängerkupplungssystem, hydraulische Anbaugeräteverriegelung, zwei freie zusätzliche Hydraulikkreisläufe am Auslegerende, Limited-Slip-Selbstsperrdifferential, Umkehrlüfter, automatisch reinigender Grobschmutzabscheider für die Motor-Ansaugluft, Fahrtschwingungsdämpfung 'SRS'.

Anbaugeräte: Fragen Sie Ihren JCB Händler nach Vorsatzgeräten für das 'Q-Fit'-Schnellwechselsystem.



EIN GLOBALES ENGAGEMENT FÜR QUALITÄT

Vom Ein-Mann-Betrieb zu einem der führenden Unternehmen ist es ein langer harter Weg. JCB ist diesen Weg gegangen: Kompromisslose Kunden-Orientierung und eine hochwertige Produktpalette machten das britische Unternehmen zu Europas größtem Hersteller von Bau-, Land- und Industriemaschinen.

Dank hoher Investitionen, nicht nur in Forschung und Entwicklung sondern auch in alle produkt- und herstellungsbegleitenden Technologien, gehören die JCB Standorte zu den modernsten in Europa.

Innovative Forschungs- und Entwicklungsarbeit, intensive Testverfahren und permanente Qualitätskontrollen garantieren die Leistungsfähigkeit, Zuverlässigkeit und Langlebigkeit von JCB Produkten weltweit.

Über ein enges internationales Verkaufs- und Servicenetz, bestehend aus mehr als 400 Händlern und Verkaufs-Repräsentanzen, exportiert JCB über 70 Prozent seiner Produkte in alle Kontinente.

Der Weg hat sich gelohnt. Überzeugen Sie sich selbst!



JCB Deutschland GmbH, Graf-Zeppelin-Strasse 16, 51147 Köln.
Tel. : (02203) 9262 – 0. Fax: (02203) 9262 – 118. Homepage: <http://www.jcb.com>

JCB behält sich das Recht vor, ohne Benachrichtigung seine Modelle und deren technische Daten, Ausstattung und Zubehör abzuändern.
Die im Werbematerial enthaltenen Angaben gelten nur als Richtlinie und können in gewissen Märkten vom Lieferumfang abweichen.
Das JCB- Logo ist eingetragenes Warenzeichen von J.C. Bamford Excavators Ltd.

JCB setzt sich für den Schutz der Umwelt ein.
Dieses Papier wurde ohne chlorhaltige
Chemikalien im Bleichprozess produziert.



9999/5216 GmbH 10/07 Ausgabe I

Innovation
bewegt