

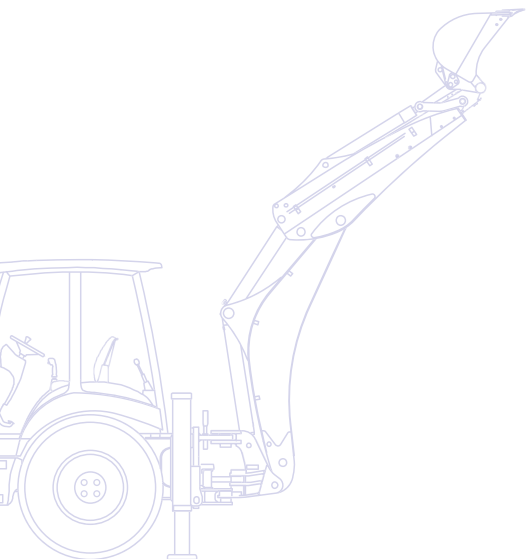
# KOMATSU



**WB**  
**93s**

Baggerlader mit 4-Rad-Lenkung

**WB93S-5**



**MOTORLEISTUNG**  
74 kW / 100,6 PS @ 2.200 U/min

**BETRIEBSGEWICHT**  
8.550 kg

# Auf einen Blick

Der WB93S-5 gehört zur neuesten Generation der Komatsu-Baggerlader und kommt mit einer Reihe von Innovationen auf den Markt. Dieser neue Baggerlader der Serie 5 steht dank Leistung, Verlässlichkeit und einfachster Bedienung an der Spitze seiner Klasse.

## Einzigtiger Aufbau

- Hervorragende Grableistung
- Höchste Losbrech- und Hubkräfte
- Funktionelles Layout und eng anliegende Hydraulikverrohrungen entlang des Auslegers
- Präziser Parallelhub des Laders
- S-förmiges Heckbaggerdesign

## Höchster Fahrerkomfort

- Ergonomischer Kabineninnenraum
- Niedriger Innengeräuschpegel
- Klimaautomatik optional erhältlich
- Vielfach verstellbarer, luftgefederter Fahrersitz erhältlich

## Hervorragende Leistung

- Höchste Produktivität
- CLSS (Closed Load Sensing System) Hydrauliksystem
- Verstellkolbenpumpe
- „Power“- und „Economy“-Betriebsart
- Servo-vorgesteuerte Bedienhebel (PPC) für den Lader



# WB93S-5

**MOTORLEISTUNG**  
74 kW / 100,6 PS @ 2.200 U/min

**BETRIEBSGEWICHT**  
8.550 kg



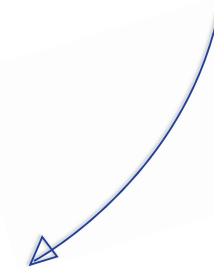
## Optimale Rundumsicht

- Großzügig dimensionierte, gewölbte Glasflächen
- Stark geneigte, schmale Motorhaube
- Exzellente Sicht auf den Lader
- Hervorragende Übersicht über die Arbeitsumgebung



## Extrem vielseitig

- 3 Lenkbetriebsarten: 2-Radlenkung, 4-Radlenkung, Hundegang
- Seitliche hydraulische Verstellung des Heckbaggers erhältlich
- Klappladegabel und Palettengabel erhältlich
- Schnellwechsler für Lader und Heckbagger



**KOMTRAX**

Komatsu Satellite Monitoring System

# Hervorragende Leistung



## Hydrauliksystem

Der WB93S-5 bietet mit seinen hohen Grab- und Hubkräften höchste Produktivität. Kernstück des Hydrauliksystems der Baggerlader von Komatsu ist das Closed Load Sensing System (CLSS). Dank der Verstellkolbenpumpe liefert das System stets nur die tatsächlich erforderliche Leistung. Die Betriebsarten „Power“ und „Economy“ erlauben das Arbeiten mit voller Leistung, wo dies erforderlich ist, bzw. mit reduzierter Leistung um Kraftstoff zu sparen.

## Einfachste Bedienung

Die PPC-Bedienhebel für den Lader gehören zur Standardausrüstung. Das mechanisch schaltbare Synchrongetriebe vom Typ „Power Shuttle“ bietet 4 Vorwärts- und 4 Rückwärtsgänge. Effizienz und Zuverlässigkeit des Getriebes werden zusätzlich durch die elektro-hydraulisch gesteuerte Differentialsperre und den Einsatz von Heavy-Duty-Achsen optimiert.





## Lader

Der Aufbau des Laders garantiert optimale Parallelführung der Anbaugeräte. Zusätzlich bietet die sich nach vorn verjüngende Form beste Sicht und hervorragende Grableistung. Die Ausführung des Heckbaggers ist komplett neuartig: Sie zeichnet sich durch den funktionalen Aufbau und eng anliegende Hydraulikverrohrungen entlang des Stieles aus.

## S-förmiges Heckbaggerdesign

Das neue Design des Heckbaggers erhöht die Grableistung und erleichtert den kraftvollen Aushub hinter Hindernissen. Durch den Teleskopstiel wird die Einsatzvielfalt erheblich gesteigert.



# Höchster Fahrerkomfort

## Fahrerkomfort

Die moderne, gut ausgestattete ROPS/FOPS-Kabine bietet durch ihren großzügigen Innenraum und die großflächige Verglasung höchsten Fahrerkomfort. Eine Vielzahl von einstellbaren Düsen sorgt für perfekte Belüftung. Die umfangreiche Instrumentenausstattung, das ergonomisch gestaltete Bedienfeld und die zahlreichen Halterungen und Ablageflächen machen diese Maschine zur ersten Wahl.

## Neue Fahrersitze

Sowohl der in der Standardausstattung enthaltene, mechanisch gefederte Sitz als auch der luftgefederte Deluxe-Fahrersitz garantieren höchsten Fahrerkomfort. Der Fahrersitz mit Luftfederung ist serienmäßig mit einstellbaren Armlehnen, verstellbarer Kopfstütze und Lordosenstütze ausgestattet.



## Perfekt auf den Kunden zugeschnitten

Die Lenkung verfügt über 3 Betriebsarten: Zweiradlenkung (Standard), Vierradlenkung (für wendige, schnelle Einsätze) und Hundeganglenkung (für den Zugang in besonders beengte Bereiche). Das große Angebot an Sonderausrüstungen, wie z.B. hydraulischer Auslegerersatz für den Heckbagger, LSS (Laststabilisator), Radialreifen, Offset-Stiel, Schnellwechsler und vieles mehr ermöglichen eine ideale Anpassung an jeden Kundenwunsch.



# Optimale Rundumsicht



## Hervorragende Rundumsicht

Die großflächige Verglasung bietet dem Fahrer beste Sicht. Die Form der Motorhaube und die ins Kabinendach erweiterte Frontscheibe garantieren einfaches und sicheres Arbeiten mit dem Lader. Bei Arbeiten mit dem Heckbagger kann der Fahrer einfach das schwenkbare Heckfenster öffnen und so den gesamten Arbeitsbereich überblicken.





# Komatsu Satellite Monitoring System



Komtrax ist ein innovatives Maschinenerfassungssystem, das dem Kunden große Zeit- und Kostenersparnisse ermöglicht. Dank Komtrax ist jederzeit der genaue Standort der Maschine erfassbar. Die über das Internet zugänglichen Maschinendaten können genutzt werden, um Wartungseinsätze zu planen und die Einsatzeffizienz der Maschine zu maximieren.

Komtrax bietet u.a. folgende Funktionen:

- Erfassung des Betriebsstatus und Einsatzortes der Maschine
- Benachrichtigung bei unberechtigter Maschinennutzung oder unerwartetem Transport
- Versendung von Warnhinweisen per E-Mail

Weitere Informationen finden Sie im aktuellen Komtrax-Prospekt bei Ihrem Komatsu-Händler.



*Arbeitszeiterfassung - Die Arbeitszeitübersicht liefert präzise Angaben über die Motorlaufzeiten der Maschine. Es lässt sich genau ablesen, wann der Motor angelassen oder abgestellt wurde.*



*Flottenstandort - Anhand der Maschinenliste lässt sich auf einen Blick der Standort der Maschinen ablesen, auch wenn sie sich im Ausland befinden.*



*Benachrichtigungsfunktion - Warnhinweise der Maschine können über die Komtrax-Internetseite eingesehen oder per E-Mail empfangen werden.*



*Gesteigerte Sicherheit - Mit Hilfe der Motorsperrfunktion lässt sich festlegen, wann die Maschine gestartet werden darf. Die Geofence-Funktion benachrichtigt den Maschinenbesitzer, sobald die Maschine einen festgelegten Einsatzbereich verlässt.*



## MOTOR

Der Komatsu-Dieselmotor entspricht den strengsten gesetzlichen Vorschriften (97/68EC 2004/26/EC – EU Stage IIIA).

Modell.....	Komatsu SAA4D104E-1
Typ.....	wassergekühlter 4-Takt Reihomotor
Hubraum.....	4.485 cm <sup>3</sup>
Bohrung × Hub.....	104 × 132 mm
Zylinderzahl.....	4
Verdichtung.....	17,5:1
Verbrennungsverfahren.....	Direkteinspritzung (DI)
Ansaugverfahren.....	Turbo mit Ladeluftkühlung
Motorleistung	
bei Nenndrehzahl.....	2.200 U/min
ISO 14396.....	74 kW/100,6 PS
Max. Drehmoment/Drehzahl.....	420 Nm/1.200 U/min
Kühlsystem.....	Wasserkühlung
Luftfiltertyp.....	Trockenluftfilter mit Sicherheitselement
Starteinrichtung.....	elektrisch, mit Vorwärmesystem

## BETRIEBSGEWICHT

Standard-Betriebsgewicht.....	8.550 kg
Betriebsgewicht max.....	9.500 kg
Erhöhung des Betriebsgewichts	
Standard-Schaufel.....	-300 kg
Offset-Stiel.....	+190 kg
Standard-Stiel.....	-260 kg
Palettengabel.....	-280 kg
Gabelzinken für 4-in-1-Schaufel.....	+150 kg

## HYDRAULIKSYSTEM

Das „SyncroSystem“ erlaubt die Ausführung hochpräziser, simultaner Arbeitsspiele. Es können zwei Betriebsarten gewählt werden: Power und Economy. Der Lader verfügt außerdem über das „Speed Up“-System zur Steigerung der Geschwindigkeit im Ladebetrieb.

System.....	SyncroSystem
Typ.....	Closed Load Sensing System CLSS
Pumpe.....	Verstellkolbenpumpe
Pumpensteuersystem.....	Load Sensing
Steuerventil.....	LIFD (Load Independent Flow Divider) modular, mit Schiebermodulen
Max. Fördermenge.....	165 l/min
Betriebsdruck.....	250 bar

## ELEKTRISCHE ANLAGE

Die elektrische Anlage ist einfach zugänglich und geschützt: die Anschlüsse sind versiegelt, wassergeschützt und entsprechen den strengsten internationalen Sicherheitsvorschriften.

Betriebsspannung.....	12 V
Batterie.....	155 Ah
Lichtmaschine.....	120 A
Anlasser.....	3 kW

## RAHMEN

Monoblock-Modulbaurahmen für höchste Verwindungssteifigkeit und Zuverlässigkeit.

## LENKSYSTEM

Die lenkbaren Vorder- und Hinterräder werden über eine hydrostatische „Load Sensing“-Servolenkung mit Prioritätsventil gesteuert. Lenkradius (mit nicht gebremstem Innenrad): und 4-Rad-Lenkung:

über Schaufelaußenkante.....	4.770 mm
über Bereifung.....	4.175 mm

Angaben mit 24" Bereifung.

## FAHRANTRIEB

Der Allradantrieb wird mittels eines Schalters über ein elektro-hydraulisches System zugeschaltet. Das Getriebe umfasst einen Drehmomentwandler und einen „Power Shuttle“-Fahrtrichtungsschalter. Die mechanische Viergangschaltung legt alle Geschwindigkeiten synchron ein. Fahrgeschwindigkeit mit 28" Bereifung:

### FAHRGESCHWINDIGKEITEN

GANG	VORWÄRTS	RÜCKWÄRTS
1.	6 km/h	6 km/h
2.	10 km/h	10 km/h
3.	20 km/h (23 km/h*)	20 km/h (23 km/h*)
4.	40 km/h*	40 km/h*

\* Schnellläufer

## ACHSEN

„Heavy Duty“-Achsen mit Planetenuntersetzungsgetriebenen an den Radnaben. Pendelwinkel der Vorderachse: 16°. LSD-Differentiale in beiden Achsen.

Maximale Vorderachsbelastung (dynamisch).....	8.000 daN
Maximale Hinterachsbelastung (dynamisch).....	8.000 daN

## BREMSEN

Die Bremsscheiben der Betriebsbremse laufen im Ölbad. Die Allradbremsung erfolgt durch Betätigung der gekoppelten Bremspedale. Über die nicht gekoppelten Pedale lassen sich die zwei unabhängigen Bremskreise separat aktivieren.

Bremsscheibendurchmesser.....	270 mm
-------------------------------	--------

Die Feststell- und Sicherheitsbremse wird über einen Handhebel betätigt.

## BEREIFUNG

Standard.....	16.9 × 24 - 12 PR
Optional.....	16.9 × 28 - 12 PR 440/80 R28

## KABINE

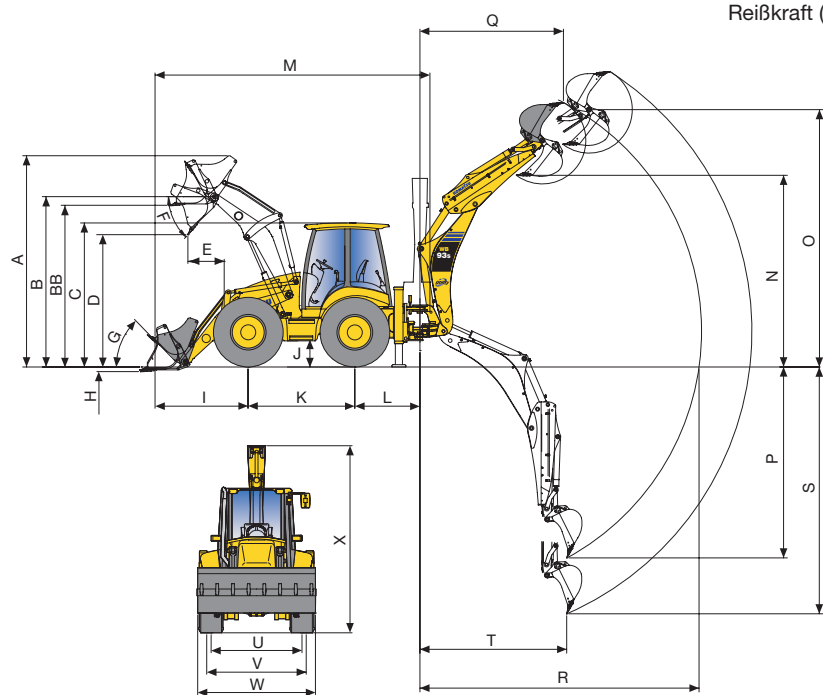
Die Kabine wurde so ausgelegt, dass maximale Sicht, Ergonomie und Schalldämmung optimal realisiert sind. Sie entspricht den Sicherheitsanforderungen ROPS (ISO 9249, SAE J 1040) und FOPS (ISO 3449, SAE J 231). Zwei große Einstiegstüren; Heckfenster vollständig zu öffnen. Scheibenwischer für Front- und Heckscheibe, die Heizungs- und Belüftungsanlage, der vielfach verstellbare Sitz sowie das seitlich und frontal positionierte, klar lesbare Armaturenbrett komplettieren die Kabinenausstattung.

## LADER

Die Form des Laderrahmens ermöglicht eine optimale Verteilung der Kräfte sowie die Parallelführung während der Senk- und Hubfunktionen. Dank der speziellen Kinematik wurde zudem die Anzahl der Schmierstellen reduziert.

Schaufelbreite (Standard) .....	2.420 mm
Standard-Schaufelvolumen (ISO 7546) .....	1,1 m <sup>3</sup>
Schaufelgewicht (Standard) .....	450 kg
Hubkraft bei max. Höhe .....	3.820 daN (3.900 kg)
Hubkraft am Boden (ISO 14397) .....	5.195 daN (5.300 kg)
Ausbrechkraft (ISO 14397) .....	6.383 daN (6.500 kg)
Breite 4-in-1-Schaufel .....	2.440 mm
Schaufelvolumen 4-in-1-Schaufel (ISO 7546) .....	1,03 m <sup>3</sup>

## ABMESSUNGEN



A	Max. Höhe	4.390 mm
B	Höhe Schaufelbolzen	3.530 mm
BB	Max. Ladehöhe mit Gabeln	3.215 mm
C	Höhe Kabine	3.005 mm
D	Max. Ausschütthöhe	2.840 mm
E	Max. Reichweite (45°)	700 mm
F	Ausschüttwinkel	45°
G	Schaufeleinkippwinkel	45°
H	Grabtiefe	75 mm
I	Abstand Zahnspitze-Vorderachse	1.930 mm
J	Bodenfreiheit	475 mm
K	Radstand	2.215 mm
L	Hintere Überhang	1.320 mm
M	Transportlänge	5.895 mm
N	Ausschütthöhe gem. SAE	3.760 mm
	Max. Ausschütthöhe	4.170 mm
	- mit Teleskopstiel gem. SAE	4.415 mm
	- mit Teleskopstiel max.	4.880 mm

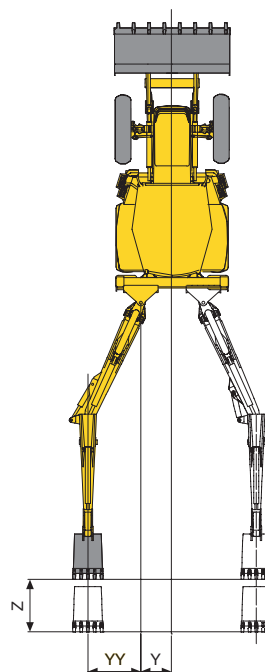
## FÜLLMENGEN

Motoröl .....	12,8 l
Kühlsystem .....	16,5 l
Kraftstofftank .....	150 l
Hydrauliköltank .....	41 l
Hydrauliksystem .....	97 l
Vorderachse .....	13 l
Hinterachse .....	13 l
Getriebe .....	16 l

## HECKBAGGER

Der verstärkte Ausleger hat einen Schwenkbereich von 180° bei konstanten Grabkräften. Die Auslegerenden und die Löffelanlenkpunkte sind aus Guss gefertigt. Die Heckabstützung mit flexibel aufgehängten Abstützpratzen garantiert sicheren Stand auf jedem Untergrund.

Losbrechkraft (ISO 6015) .....	5.980 daN (6.100 kg)
Reißkraft (ISO 6015) .....	3.920 daN (4.000 kg)



O	Max. Grabhöhe	5.800 mm
	- mit Teleskopstiel	6.405 mm
P	Grabtiefe gem. SAE	4.540 mm
	- mit Teleskopstiel	5.650 mm
Q	Reichweite bei max. Höhe	2.830 mm
	- mit Teleskopstiel	3.645 mm
R	Max. Reichweite von Mitte Schwenklager	5.750 mm
	- mit Teleskopstiel	6.715 mm
S	Max. Grabtiefe	5.020 mm
	- mit Teleskopstiel	6.055 mm
T	Reichweite	2.320 mm
U	Spurweite hinten	1.800 mm
V	Spurweite vorn	1.934 mm
W	Breite (über Schaufel)	2.420 mm
X	Transporthöhe Heckbagger	3.710 mm
	- mit Teleskopstiel	3.780 mm
Y	Seitenversatz	605 mm
YY	Seitenversatz mit Offset-Stiel	1.080 mm
Z	Teleskop-Verstellweg	1.140 mm

# Baggerlader mit 4-Rad-Lenkung

## WB93S-5

### Standardausrüstung

- Komatsu-Niederemissionsmotor (EU Stufe IIIA)
- Komtrax - Komatsu Satellite Monitoring System
- Load Sensing-Hydrauliksystem mit Verstellkolbenpumpe
- Parallel angeordnete Kühlermodule
- Allradantrieb
- LSD-Differentiale in beiden Achsen
- 4-Radlenkung mit 3 Lenkbetriebsarten
- Kotflügel vorn
- Leerlaufaster am Gangwahlhebel
- Handgashebel
- Hupe
- Wartungsfreie Batterie 155 Ah
- Externe 12 V Stromversorgung
- Interne 12 V Stromversorgung
- Frostschutzflüssigkeit (-36 °C)
- Arbeitsscheinwerfer vorn und hinten
- StVZO Beleuchtung
- Allgemeine Betriebserlaubnis gemäß StVZO
- Rundumleuchte
- Rückspiegel (links)
- ROPS/FOPS-Kabine mit Heizung und Lüftung
- Getönte Scheiben
- Verstellbare Lenksäule
- Vielfach verstellbarer Fahrersitz mit Sicherheitsgurt
- Scheibenwischer für Front- und Heckscheibe
- Interne Ablagefächer (1 abschließbar)
- Getränkehalter
- Sonnenblende
- Einteilige, weit öffnende Motorhaube
- Abschließbare Werkzeugkiste
- Trockenluftfilter mit Verschmutzungsanzeige
- Kraftstofffilter mit Wasserabscheider
- Anzeiger für: Temperatur Getriebeöl, Allradantrieb-Zuschaltung, Bremsflüssigkeitsstand, Kraftstoffstand, Betriebsstunden, Vorwärmen, Drehzahlmesser, Temperatur Kühflüssigkeit, Motoröldruck, Luftfilterverschmutzung, Lenkbetriebsart, Vorder- und Hinterradausrichtung
- Sicherheitssensoren Fahrersitz
- PPC-Bedienhebel für Pratzen
- Sicherung der PPC-Bedienhebel
- Bereifung: 16.9 × 24 - 12 PR

### Sonderausrüstung

- Klimaanlage
- Zusätzliche Frontgewichte (170 kg, 375 kg)
- Deluxe-Fahrersitz mit Luftfederung
- Abdeckung Antriebswelle (vorn)
- Kaltwetterausrüstung (-30 °C) mit 185 Ah Batterie und Vorwärmung
- Höhenausrüstung
- TÜV-Version (20 km/h oder 40 km/h)
- Hauptschalter für die Batterie
- Hartgummiplatten für Pratzen
- Sicherheitsventile:
  - Lader
  - Heckbagger
  - Pratzen
- Bioöl
- Handhammer-Hydraulikkreislauf
- Verschmutzungsanzeige Hydraulikölfilter
- Cyclon-Vorfilter für Luftfilter
- Betankungspumpe
- Rückspiegel (rechts)
- Vier zusätzliche Arbeitsscheinwerfer auf der Kabine
- Radio-Vorbereitung
- Radio
- Rückfahralarm
- Bereifung:
  - 16.9 × 28 - 12 PR
  - 440/80 R28
- LADER
  - LSS (Laststabilisator)
  - Sicherheitsventil abschaltbar
  - Zusätzliche Hydraulikkreise:
    - Schwimmstellung
    - Schwimmstellung und „Return-To-Dig“
    - Zusätzlicher Hydraulikkreislauf vorn
  - Anbaugeräte:
    - Unterschraubmesser
    - Unterschraubmesser, aufgesteckt auf die Schaufelzähne
    - 4-in-1-Schaukel mit Vorbereitung für Klappladegabel und Öffnungswinkelanzeiger
  - Klappladegabel an der 4-in-1-Schaukel
  - Mechanischer oder hydraulischer Schnellwechsler
  - Palettengabel (für Schnellwechsleranbau)
  - Universalschaukel (für Schnellwechsleranbau)
  - 4-in-1-Schaukel (für Schnellwechsleranbau)
  - Planierschild
  - Schneeräumschild
  - Handhammer
  - Heavy Duty 4-in-1-Schaukel
- HECKBAGGER
  - PPC-Bedienhebel
  - Alternative Belegung der Bedienhebel
  - Seitliche, hydraulische Verstellung des Heckbaggers
  - Zusätzliche Hydraulikkreise:
    - Hydraulik für Handhammer
    - 2-Wege Hydraulik-Steuerkreis (Erdborner, Klappschaukel)
  - Seitlich versetzter Ausleger (Offset-Stiel)
  - Teleskopstiel
  - Seitlich versetzter Ausleger mit Teleskopstiel
  - Anbaugeräte:
    - Mechanischer Schnellwechsler (für Standardlöffel)
    - Komatsu-Löffel (300 - 900 mm)
    - Grabenräumlöffel (1.400 mm)
    - Grabenräumlöffel, konisch (1.000 mm)
    - Hydraulikhammer

Ihr Komatsu-Partner:

# KOMATSU

**Komatsu Europe  
International NV**

Mechelsesteenweg 586  
B-1800 VILVOORDE (BELGIUM)  
Tel. +32-2-255 24 11  
Fax +32-2-252 19 81  
[www.komatsu.eu](http://www.komatsu.eu)

WGSS005104 01/2010

Materials and specifications are subject to change without notice.  
**KOMATSU** is a trademark of Komatsu Ltd. Japan.