

LEO 12 G

Technische Daten*

Arbeitsbühne **TEUPEN[®] hyLIFT[®]**



Leo 12 G

Arbeitshöhe:	12,1 m
Plattformhöhe:	10,1 m
Seitliche Reichweite:	5,60 m
Korblast:	max. 200 kg
Drehbereich:	355°
Abmessungen des Arbeitskorbes (L x B x H):	1,2 x 0,7 x 1,1 m
Baulänge:	min. 4710 mm
Baulänge ohne Korb:	min. 3995 mm
Baubreite ohne Korb:	min. 780 mm
Bauhöhe:	ca. 1,995 m
Zul. Gesamtgewicht:	ca. 1650 kg
Abstützfläche:	min. 3,65x2,65 m
Flächenbelastung in Standardbeistellung:	ca. 1,86 kN/m ²
Bodendruck im Fahrzustand:	ca. 4,24 N/cm ²
Energieführungskette:	innenliegend
Antrieb:	Honda –Motor 13PS
Fahrgestell verstellbar:	breite bis 980 mm

Mögliches Zubehör:

Bodenabstandsteuerung mit 3 m Steuerkabel

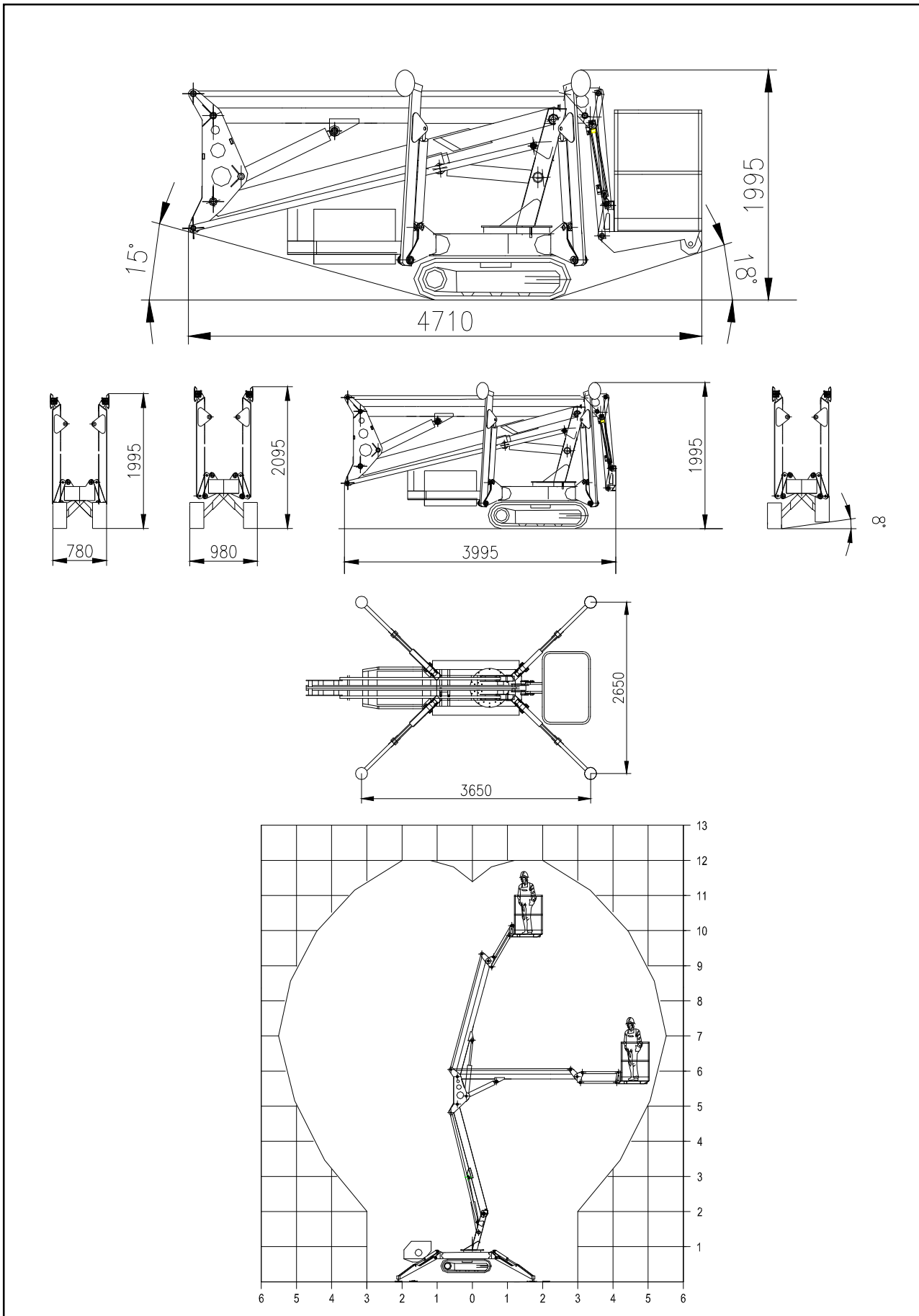
ZusatzAntrieb: 230V Wechselstrommotor
Mehrgewicht: 29 kg 2,2 KW

AlternativAntrieb: Kubota-Diesel
Mehrgewicht: 32 kg Z-482 13,5 PS

*Technische Daten bei Standardausstattung

Technische Änderungen vorbehalten !

Stand: 20. 03. 2007



TEUPEN Maschinenbaugesellschaft mbH

Hausanschrift: Marie-Curie-Strasse 13 - D 48599 Gronau – Telefon 02562 / 8161-0 – Telefax 02562 / 8161-888
 Postanschrift: Postfach 1951 – D 48580 Gronau Internet: <http://www.teupen.de> – email: info@teupen.de