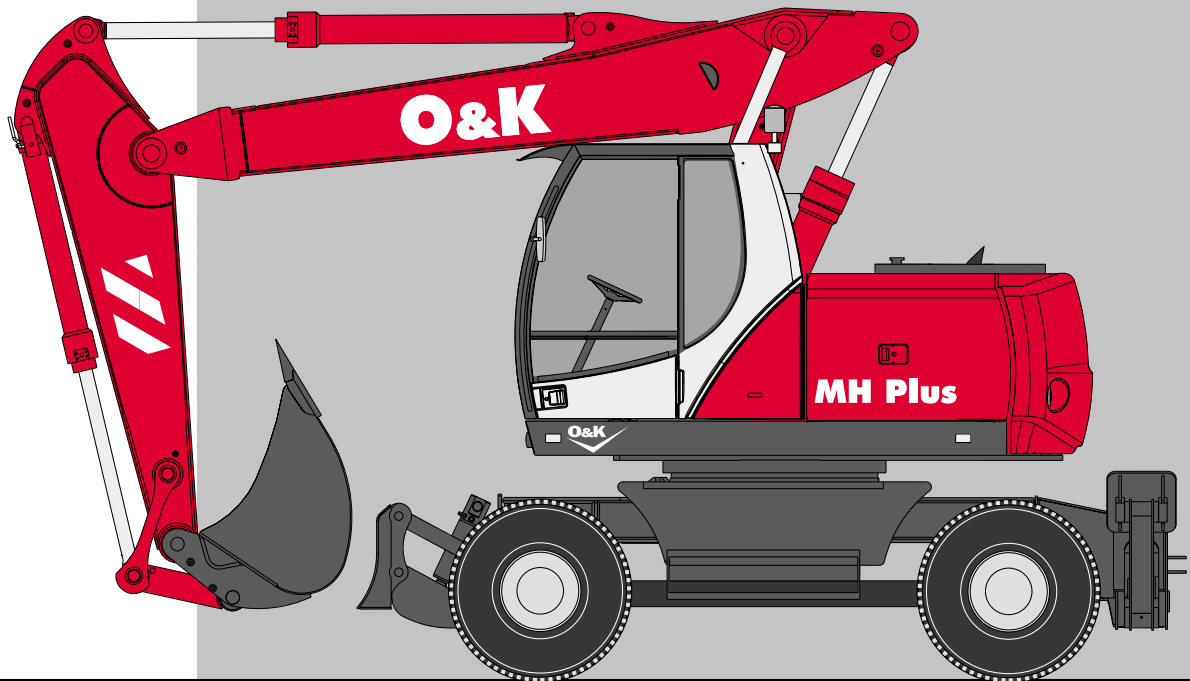


# Technische Daten Mobilbagger MH Plus



|                  |                            |
|------------------|----------------------------|
| Dienstgewicht    | 16.6 - 18.0 t              |
| Motorleistung    | 94 kW                      |
| GrabgefäÙe (SAE) | 0.28 - 1.05 m <sup>3</sup> |

- PMS-Dreipumpenhydraulik (Elektronisches Regel- und Überwachungssystem)
- Elektrohydraulische Vorsteuerung
- Schallgedämmte Kabine
- Exzellente Stabilität
- Kurzheck

SINCE 1876

**O&K**

INNOVATION AT WORK



## Motor

|                              |   |
|------------------------------|---|
| Motorleistung ISO 9249 ..... | 94 kW   |
| Hersteller und Modell .....  | CNH Motor / 6 Zyl. - 5,9 l - TAA - 2V               |
| Typ .....                    | Abgasturbolader, Ladeluftkühler, Direkt-Einspritzer |
| U/min .....                  | 2000  |
| Zylinder .....               | 6   |
| Hubraum .....                | 5,9 l   |
| Bohrung/Hub .....            | 102 / 120 mm  |



## Elektrik

|                          |           |
|--------------------------|-----------|
| Bordnetz-Spannung .....  | 24 V      |
| Batterien .....          | 2 x 12 V  |
| Batterien .....          | je 100 Ah |
| Drehstromgenerator ..... | 24V / 70A |
| Starter .....            | 4 kW      |



## Hydraulik

|   |                    |
|---|--------------------|
| Primärpumpen ...3 Axialkolbenpumpen mit variabler Fördermenge |                    |
| max. Pumpenfördermenge .....                                  | 2 x 145 + 80 l/min |
| Arbeitsdruck / Fahrdruck .....                                | 340 / 345 bar      |
| mit Kraftverstärker .....                                     | 370 bar            |
| max. Druck Schwenkwerk .....                                  | 390 bar            |
| Steuerpumpe .....   | 45 bar             |



## Schwenkwerk

|                                 |           |
|---------------------------------|-----------|
| Schwenkmoment (SAE J1371) ..... | 42 kNm    |
| Schwenkdrehzahl .....           | 9,5 U/min |



## Fahrtrieb

|                                |              |
|--------------------------------|--------------|
| max. Fahrgeschwindigkeit ..... | 20 / 30 km/h |
| max. wirksame Zugkraft .....   | 91 kN        |

## Arbeitsbereich mit Tieflöffel Verstellausrüstung

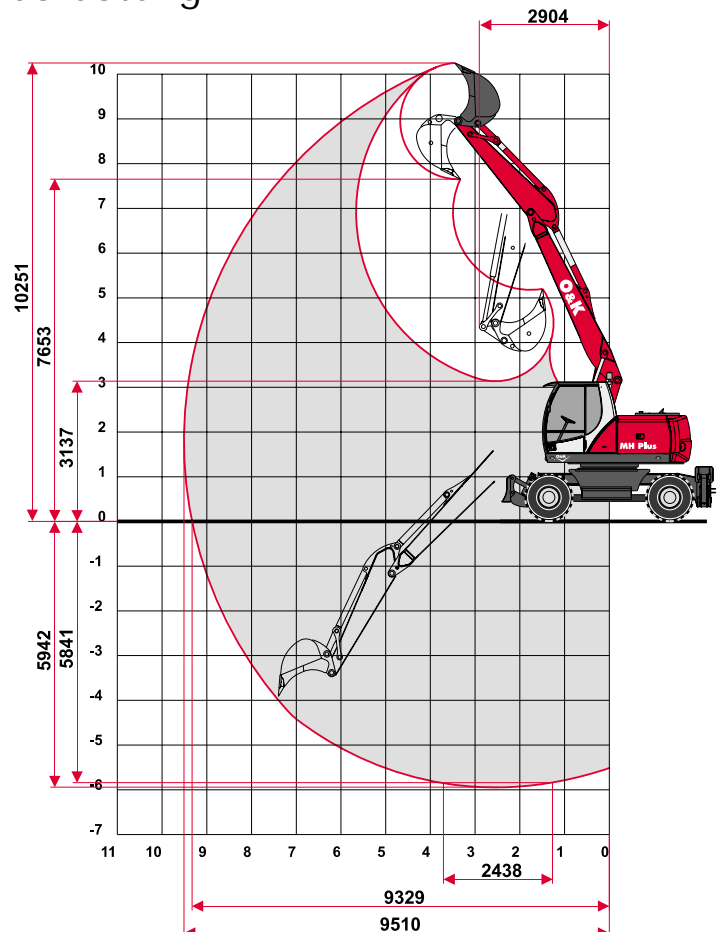
|  |    |      |      |
|--|----|------|------|
| Stiel .....                                      | m  | 2,3  | 2,6  |
| max. Einstechhöhe .....                          | m  | 10,0 | 10,3 |
| max. Ausschütthöhe .....                         | m  | 7,4  | 7,7  |
| min. Schwenkradius .....                         | m  | 2,8  | 2,9  |
| max. Grabtiefe .....                             | m  | 5,6  | 5,9  |
| max. senkrechte Grabtiefe .....                  | m  | 4,0  | 4,3  |
| max. Grabtiefe bei 2,4m (8") breiter Sohle ..... | m  | 5,5  | 5,8  |
| max. Reichweite .....                            | m  | 9,2  | 9,5  |
| max. Reichweite auf Standebene .....             | m  | 9,0  | 9,3  |
| Losbrechkraft (370 bar) .....                    | kN | 117  | 117  |
| Reißkraft (370 bar) .....                        | kN | 75   | 69,0 |

## Verlademaße

|  |    |      |      |
|--|----|------|------|
| Stiel .....                              | m  | 2,3  | 2,6  |
| Länge nach vorn von Drehkranzmitte ..... | mm | 6442 | 6455 |
| Höhe bis Ausrüstungsoberkante .....      | mm | 2910 | 2970 |

Gewicht .....

|   |             |
|---|-------------|
| t | 16,6 - 18,0 |
|---|-------------|



# MH Plus / PL / A2 / Verstellausrüstung

Verstellunterteil: 2,01 m  
 Verstelloberteil: 3,56 m  
 Stiel: 2,60 m  
 Löffel (SAE) 0,57 m<sup>3</sup> (480 Kg)

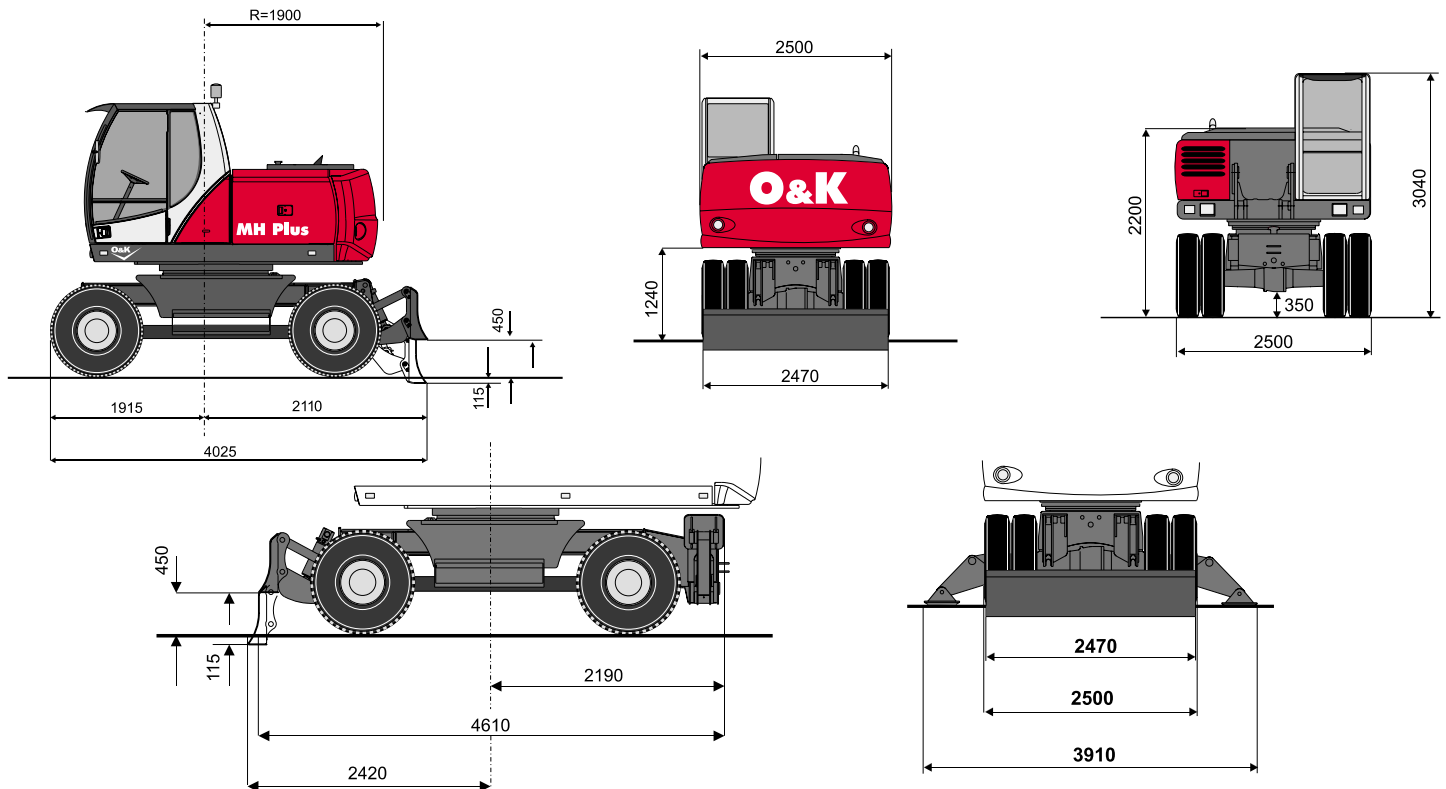
75% der Traglast (t) gemäß ISO 10567  
 \* = hydraulisch begrenzt (87%)

## Planierschild / 2 Pratzen unabgestützt

| Höhe   | Arbeitsbereich |       |       |       |       |       |       |       |               |
|--------|----------------|-------|-------|-------|-------|-------|-------|-------|---------------|
|        | 3,0 m          |       | 4,5 m |       | 6,0 m |       | 7,5 m |       | max           |
|        | Front          | Seite | Front | Seite | Front | Seite | Front | Seite | Radius        |
| 7,5 m  |                |       |       |       | 1,9*  | 1,9*  |       |       | 1,8* 1,8* 6,1 |
| 6,0 m  |                |       |       |       | 3,4*  | 2,3   |       |       | 1,6* 1,4 7,3  |
| 4,5 m  |                |       | 4,5*  | 3,6   | 3,5   | 2,2   | 2,3   | 1,3   | 1,5* 1,0 8,0  |
| 3,0 m  | 9,9*           | 6,3   | 5,4   | 3,4   | 3,4   | 2,1   | 2,3   | 1,3   | 1,6* 0,9 8,4  |
| 1,5 m  | 9,5*           | 6,1   | 5,2   | 3,3   | 3,4   | 2,1   | 2,2   | 1,2   | 1,6 0,8 8,5   |
| 0,0 m  | 10,2           | 6,0   | 5,2   | 3,2   | 3,3   | 1,9   | 2,1   | 1,1   | 1,7 0,8 8,3   |
| -1,5 m | 10,4           | 5,5   | 5,2   | 2,9   | 3,1   | 1,7   | 2,0   | 0,9   | 1,8 0,9 7,7   |
| -3,0 m | 10,2           | 5,3   | 4,8   | 2,6   | 2,9   | 1,5   |       |       | 2,3 1,1 6,8   |
| -4,5 m | 9,8            | 5,0   | 4,6   | 2,5   |       |       |       |       | 4,1 2,2 4,8   |

## Planierschild / 2 Pratzen abgestützt

| Höhe   | Arbeitsbereich |       |       |       |       |       |       |       |               |
|--------|----------------|-------|-------|-------|-------|-------|-------|-------|---------------|
|        | 3,0 m          |       | 4,5 m |       | 6,0 m |       | 7,5 m |       | max           |
|        | Front          | Seite | Front | Seite | Front | Seite | Front | Seite | Radius        |
| 7,5 m  |                |       |       |       | 1,9*  | 1,9*  |       |       | 1,8* 1,8* 6,1 |
| 6,0 m  |                |       |       |       | 3,4*  | 3,4*  |       |       | 1,6* 1,6* 7,3 |
| 4,5 m  |                |       | 4,5*  | 4,5*  | 3,8*  | 3,8   | 2,7*  | 2,5   | 1,5* 1,5* 8,0 |
| 3,0 m  | 9,9*           | 9,9*  | 5,7*  | 5,7*  | 4,2*  | 3,7   | 3,5*  | 2,5   | 1,6* 1,6* 8,4 |
| 1,5 m  | 9,5*           | 9,5*  | 7,1*  | 5,6   | 4,9*  | 3,6   | 3,9*  | 2,4   | 1,7* 1,7* 8,5 |
| 0,0 m  | 11,0*          | 11,0* | 8,0*  | 5,6   | 5,5*  | 3,6   | 4,2*  | 2,3   | 2,0* 1,8 8,3  |
| -1,5 m | 12,9*          | 11,5  | 8,1*  | 5,6   | 5,7*  | 3,3   | 3,5*  | 2,1   | 2,5* 2,0 7,7  |
| -3,0 m | 13,9*          | 11,4  | 8,4*  | 5,3   | 5,5*  | 3,1   |       |       | 3,6* 2,5 6,8  |
| -4,5 m | 12,2*          | 11,0  | 6,0*  | 5,1   |       |       |       |       | 5,2* 4,5 4,8  |



# MH Plus / PL / Verstellausrüstung

## Planierschild unabgestützt

| Höhe   | Arbeitsbereich |       |       |       |       |       |       |       |               |
|--------|----------------|-------|-------|-------|-------|-------|-------|-------|---------------|
|        | 3,0 m          |       | 4,5 m |       | 6,0 m |       | 7,5 m |       | max           |
|        | Front          | Seite | Front | Seite | Front | Seite | Front | Seite | Radius        |
| 7,5 m  |                |       |       |       | 1,9*  | 1,9*  |       |       | 1,8* 1,8* 6,1 |
| 6,0 m  |                |       |       |       | 3,4*  | 2,1   |       |       | 1,6* 1,3 7,3  |
| 4,5 m  |                |       | 4,5*  | 3,4   | 3,4   | 2,1   | 2,2   | 1,2   | 1,5* 0,9 8,0  |
| 3,0 m  | 9,9*           | 6,0   | 5,1   | 3,2   | 3,3   | 2,0   | 2,1   | 1,2   | 1,6* 0,8 8,4  |
| 1,5 m  | 9,5*           | 5,8   | 5,0   | 3,1   | 3,2   | 2,0   | 2,1   | 1,1   | 1,5 0,7 8,5   |
| 0,0 m  | 9,8            | 5,6   | 5,0   | 3,0   | 3,2   | 1,8   | 1,9   | 1,0   | 1,5 0,7 8,3   |
| -1,5 m | 9,9            | 5,1   | 4,9   | 2,7   | 2,9   | 1,5   | 1,8   | 0,8   | 1,7 0,8 7,7   |
| -3,0 m | 9,6            | 4,9   | 4,6   | 2,5   | 2,7   | 1,3   |       |       | 2,1 1,0 6,8   |
| -4,5 m | 9,3            | 4,6   | 4,4   | 2,3   |       |       |       |       | 3,9 2,0 4,8   |

## Planierschild abgestützt

| Höhe   | Arbeitsbereich |       |       |       |       |       |       |       |               |
|--------|----------------|-------|-------|-------|-------|-------|-------|-------|---------------|
|        | 3,0 m          |       | 4,5 m |       | 6,0 m |       | 7,5 m |       | max           |
|        | Front          | Seite | Front | Seite | Front | Seite | Front | Seite | Radius        |
| 7,5 m  |                |       |       |       | 1,9*  | 1,9*  |       |       | 1,8* 1,8* 6,1 |
| 6,0 m  |                |       |       |       | 3,4*  | 2,4   |       |       | 1,6* 1,5 7,3  |
| 4,5 m  |                |       | 4,5*  | 3,9   | 3,8*  | 2,4   | 2,7*  | 1,4   | 1,5* 1,2 8,0  |
| 3,0 m  | 9,9*           | 6,9   | 5,7*  | 3,7   | 4,2*  | 2,3   | 3,5*  | 1,4   | 1,6* 1,0 8,4  |
| 1,5 m  | 9,5*           | 6,6   | 7,1*  | 3,6   | 4,9*  | 2,3   | 3,7   | 1,3   | 1,7* 0,9 8,5  |
| 0,0 m  | 11,0*          | 6,7   | 8,0*  | 3,5   | 5,2   | 2,1   | 3,5   | 1,2   | 2,0* 0,9 8,3  |
| -1,5 m | 12,9*          | 6,1   | 8,1*  | 3,2   | 5,3   | 1,8   | 3,4   | 1,1   | 2,5* 1,0 7,7  |
| -3,0 m | 13,9*          | 5,9   | 8,4*  | 2,9   | 5,1   | 1,7   |       |       | 3,6* 1,3 6,8  |
| -4,5 m | 12,2*          | 5,6   | 6,0*  | 2,7   |       |       |       |       | 5,2* 2,4 4,8  |

# MH Plus / A2 / Verstellausrüstung

Verstellunterteil: 2,01 m  
 Verstelloberteil: 3,79 m  
 Stiel: 2,60 m  
 Löffel (SAE) 0,57 m<sup>3</sup> (480 Kg)

75% der Traglast (t) gemäß ISO 10567  
 \* = hydraulisch begrenzt (87%)

## 2 Pratzen unabgestützt

| Höhe   | Arbeitsbereich |       |       |       |       |       |       |       |       |       |        |
|--------|----------------|-------|-------|-------|-------|-------|-------|-------|-------|-------|--------|
|        | 3,0 m          |       | 4,5 m |       | 6,0 m |       | 7,5 m |       | max   |       |        |
|        | Front          | Seite | Front | Seite | Front | Seite | Front | Seite | Front | Seite | Radius |
| 7,5 m  |                |       |       |       | 1,9*  | 1,9*  |       |       | 1,8*  | 1,8*  | 6,1    |
| 6,0 m  |                |       |       |       | 3,4*  | 2,2   |       |       | 1,6*  | 1,3   | 7,3    |
| 4,5 m  |                |       | 4,5*  | 3,5   | 3,6   | 2,2   | 2,3   | 1,2   | 1,5*  | 1,0   | 8,0    |
| 3,0 m  | 9,9*           | 6,1   | 5,4   | 3,3   | 3,5   | 2,1   | 2,3   | 1,2   | 1,6*  | 0,8   | 8,4    |
| 1,5 m  | 9,5*           | 5,9   | 5,3   | 3,2   | 3,4   | 2,1   | 2,2   | 1,1   | 1,7   | 0,7   | 8,5    |
| 0,0 m  | 10,4           | 5,8   | 5,3   | 3,1   | 3,4   | 1,9   | 2,1   | 1,0   | 1,7   | 0,7   | 8,3    |
| -1,5 m | 10,6           | 5,3   | 5,3   | 2,8   | 3,1   | 1,6   | 2,0   | 0,9   | 1,9   | 0,8   | 7,7    |
| -3,0 m | 10,4           | 5,1   | 4,9   | 2,6   | 2,9   | 1,4   |       |       | 2,3   | 1,1   | 6,8    |
| -4,5 m | 10,0           | 4,8   | 4,7   | 2,4   |       |       |       |       | 4,2   | 2,1   | 4,8    |

## 2 Pratzen abgestützt

| Höhe   | Arbeitsbereich |       |       |       |       |       |       |       |       |       |        |
|--------|----------------|-------|-------|-------|-------|-------|-------|-------|-------|-------|--------|
|        | 3,0 m          |       | 4,5 m |       | 6,0 m |       | 7,5 m |       | max   |       |        |
|        | Front          | Seite | Front | Seite | Front | Seite | Front | Seite | Front | Seite | Radius |
| 7,5 m  |                |       |       |       | 1,9*  | 1,9*  |       |       | 1,8*  | 1,8*  | 6,1    |
| 6,0 m  |                |       |       |       | 3,4*  | 3,0   |       |       | 1,6*  | 1,6*  | 7,3    |
| 4,5 m  |                |       | 4,5*  | 4,5*  | 3,8*  | 2,9   | 2,7*  | 1,8   | 1,5*  | 1,5   | 8,0    |
| 3,0 m  | 9,9*           | 8,6   | 5,7*  | 4,5   | 4,2*  | 2,8   | 3,5   | 1,8   | 1,6*  | 1,3   | 8,4    |
| 1,5 m  | 9,5*           | 8,3   | 7,1*  | 4,3   | 4,9*  | 2,8   | 3,4   | 1,7   | 1,7*  | 1,2   | 8,5    |
| 0,0 m  | 11,0*          | 8,4   | 7,9   | 4,4   | 5,0   | 2,7   | 3,3   | 1,6   | 2,0*  | 1,3   | 8,3    |
| -1,5 m | 12,9*          | 8,1   | 8,0   | 4,1   | 5,0   | 2,4   | 3,2   | 1,5   | 2,5*  | 1,4   | 7,7    |
| -3,0 m | 13,9*          | 7,8   | 8,3   | 3,8   | 4,8   | 2,2   |       |       | 3,6*  | 1,7   | 6,8    |
| -4,5 m | 12,2*          | 7,5   | 6,0*  | 3,6   |       |       |       |       | 5,2*  | 3,2   | 4,8    |

