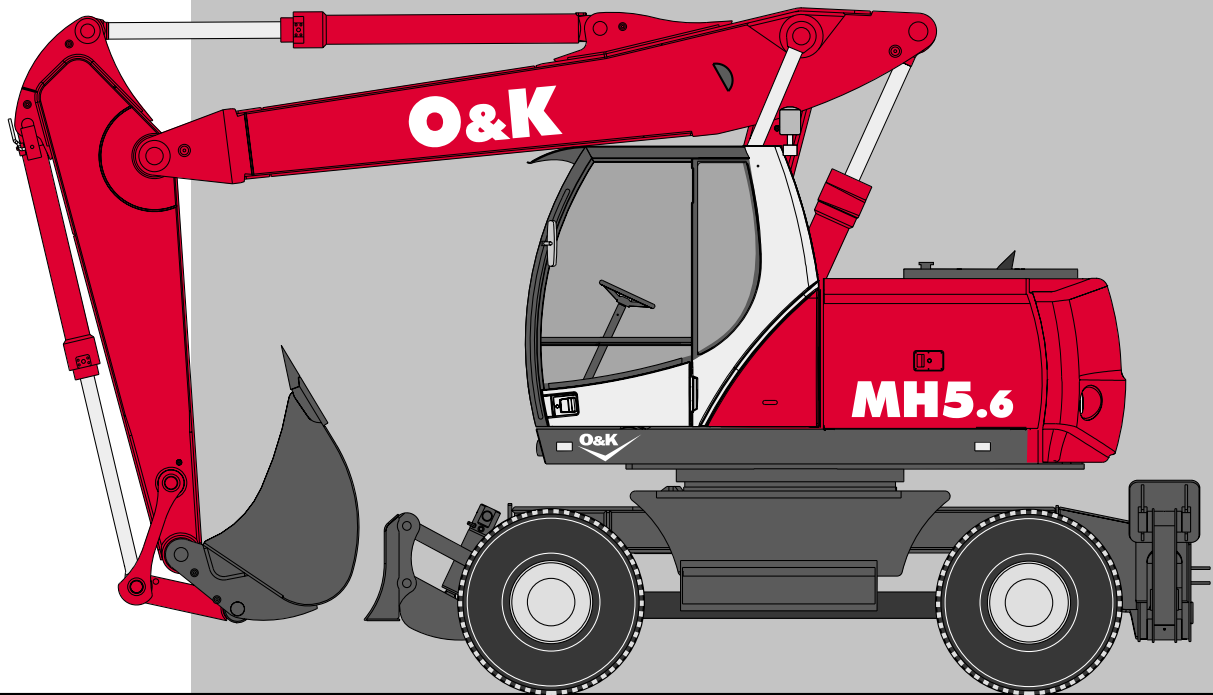


Technische Daten Mobilbagger MH 5.6



Dienstgewicht	19.8 - 20.5 t
Motorleistung	106 kW
GrabgefäÙe (SAE)	0.28 - 1.05 m ³

- PMS-Dreipumpenhydraulik (Elektronisches Regel- und Überwachungssystem)
- Elektrohydraulische Vorsteuerung
- Schallgedämmte Kabine
- Exzellente Stabilität
- Kurzheck

SINCE 1876

O&K

INNOVATION AT WORK



Motor

Motorleistung ISO 9249	106 kW
Hersteller und Modell.....	CNH Motor / 6 Zyl. - 5,9 l - TAA - 2V
Typ	Abgasturbolader, Ladeluftkühler, Direkt-Einspritzer
U/min.....	2150
Zylinder	6
Hubraum.....	5,9 l
Bohrung/Hub.....	102 / 120 mm



Hydraulik

Primärpumpen ...3 Axialkolbenpumpen mit variabler Fördermenge	
max. Pumpenfördermenge	2 x 175 + 100 l/min
Arbeitsdruck / Fahrdruck	340 / 345 bar
mit Kraftverstärker	370 bar
max. Druck Schwenkwerk	390 bar
Steuerpumpe.....	45 bar



Schwenkwerk

Schwenkmoment (SAE J1371)	53 kNm
Schwenkdrehzahl	9,5 U/min



Elektrik

Bordnetz-Spannung.....	24 V
Batterien	2
Batterien.....	100 Ah
Drehstromgenerator	24V / 70A
Starter	4 kW



Fahrtrieb

max. Fahrgeschwindigkeit.....	20 / 30 km/h
max. wirksame Zugkraft	115 kN

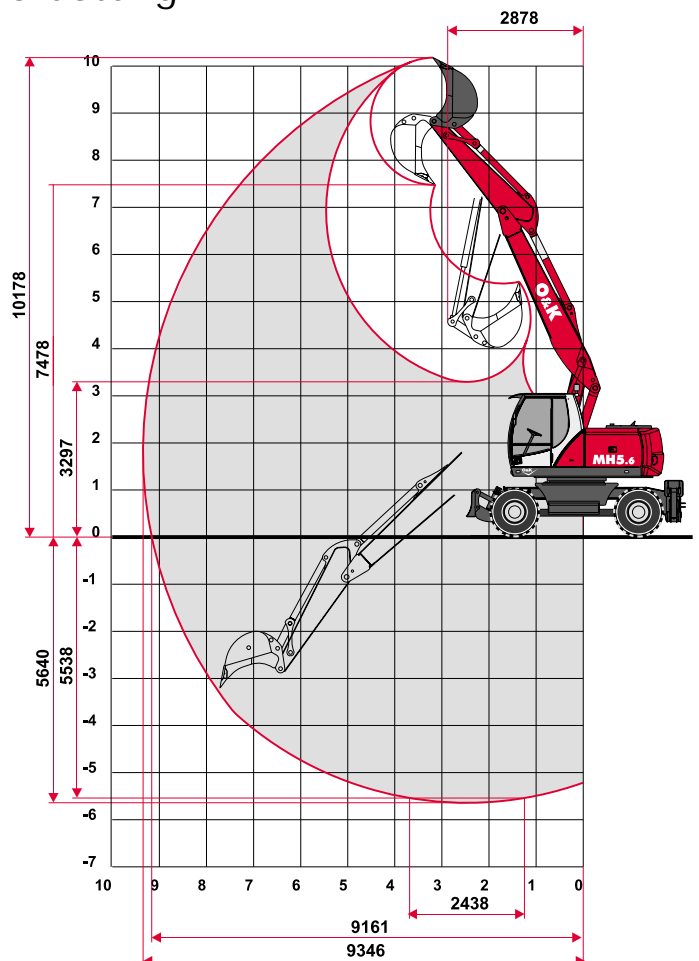
Arbeitsbereich mit Tieflöffel Verstellausrüstung

Stiel	m.....	2,4	2,8
max. Einstechhöhe.....	m.....	10,2	10,5
max. Ausschütthöhe.....	m.....	7,5	7,8
min. Schwenkradius	m.....	2,9	3,0
max. Grabtiefe	m.....	5,6	6,0
max. senkrechte Grabtiefe	m.....	4,1	4,4
max. Grabtiefe bei 2,4m (8") breiter Sohle.....	m.....	5,5	5,9
max. Reichweite.....	m.....	9,4	9,7
max. Reichweite auf Standebene.....	m.....	9,2	9,6
Losbrechkraft (370 bar)	kN.....	125	125
Reißkraft (370 bar)	kN.....	100	90

Verlademaße

Stiel	m.....	2,4	2,8
Länge nach vorn von Drehkranzmitte.....	mm.....	6537	6526
Höhe bis Ausrüstungsoberkante	mm.....	3000	3080

Gewichtt..... 19,8 - 20,5



MH 5.6 / PL / A2 / Verstellausrüstung

Verstellunterteil: 2,00 m
 Verstelloberteil: 3,60 m
 Stiel: 2,40 m
 Löffel (SAE) 0,60 m³ (500 Kg)

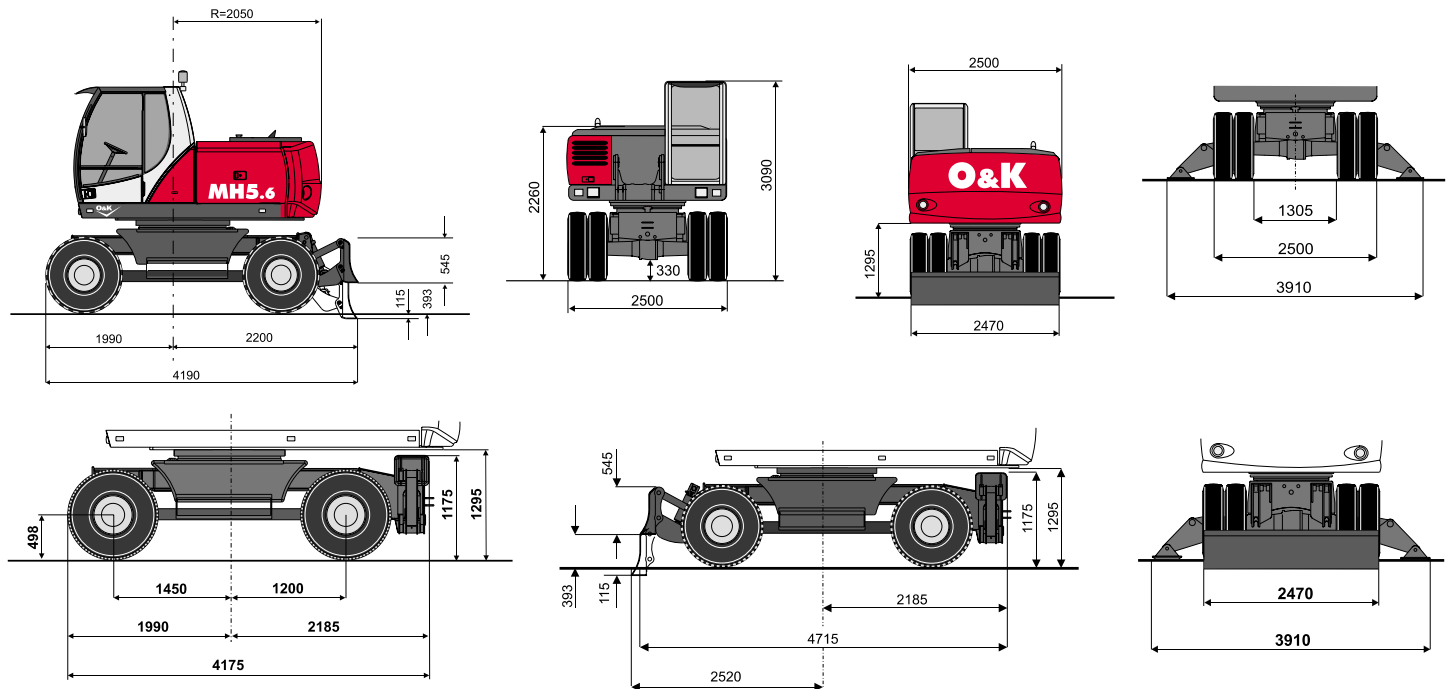
75% der Traglast (t) gemäß ISO 10567
 * = hydraulisch begrenzt (87%)

Planierschild / 2 Pratzten unabgestützt

Höhe	Arbeitsbereich										
	3,0 m		4,5 m		6,0 m		7,5 m		max		
	Front	Seite	Front	Seite	Front	Seite	Front	Seite	Front	Seite	
7,5 m			4,8*	4,7					2,5*	2,5*	5,8
6,0 m			5,1*	4,7	4,5*	2,9			2,2*	2,0	7,0
4,5 m			5,7*	4,6	4,6	2,9	3,0	1,7	2,1*	1,5	7,8
3,0 m	12,2	8,0	6,9*	4,3	4,5	2,8	3,0	1,7	2,2*	1,3	8,2
1,5 m	12,0*	7,7	6,8	4,2	4,4	2,8	2,9	1,6	2,3	1,2	8,2
0,0 m	13,4	7,6	6,8	4,2	4,4	2,5	2,8	1,5	2,4	1,2	8,0
-1,5 m	13,8	7,1	6,8	3,8	4,0	2,2	2,6	1,3	2,6	1,3	7,5
-3,0 m	13,7	6,9	6,4	3,5	3,8	2,0			3,3	1,7	6,6
-4,5 m	12,4*	6,5							9,1	4,8	3,6

Planierschild / 2 Pratzten abgestützt

Höhe	Arbeitsbereich										
	3,0 m		4,5 m		6,0 m		7,5 m		max		
	Front	Seite	Front	Seite	Front	Seite	Front	Seite	Front	Seite	
7,5 m			4,8*	4,8*					2,5*	2,5*	5,8
6,0 m			5,1*	5,1*	4,5*	4,5*			2,2*	2,2*	7,0
4,5 m			5,7*	5,7*	4,6*	4,6*	3,2*	3,1	2,1*	2,1*	7,8
3,0 m	12,2*	12,2*	6,9*	6,9*	5,3*	4,6	4,2*	3,1	2,2*	2,2*	8,2
1,5 m	12,0*	12,0*	8,5*	7,0	5,9*	4,6	4,7*	3,0	2,4*	2,4*	8,2
0,0 m	14,0*	13,9	9,4*	7,0	6,5*	4,5	4,8*	2,9	2,8*	2,5	8,0
-1,5 m	15,8*	14,2	9,5*	7,1	6,7*	4,2	3,5*	2,7	3,5*	2,7	7,5
-3,0 m	16,4*	14,3	9,9*	6,6	6,0*	4,0			4,4*	3,4	6,6
-4,5 m	12,4*	12,4*							9,2*	9,2*	3,6



MH 5.6 / A2 / Verstellausrüstung

2 Pratzten unabgestützt

Höhe	Arbeitsbereich										
	3,0 m		4,5 m		6,0 m		7,5 m		max		
	Front	Seite	Front	Seite	Front	Seite	Front	Seite	Front	Seite	
7,5 m			4,8*	4,6					2,5*	2,5*	5,8
6,0 m			5,1*	4,5	4,5*	2,8			2,2*	1,9	7,0
4,5 m			5,7*	4,5	4,6	2,8	3,0	1,6	2,1*	1,5	7,8
3,0 m	12,2*	7,8	6,9*	4,2	4,5	2,8	3,0	1,6	2,2*	1,2	8,2
1,5 m	12,0*	7,5	6,9	4,1	4,5	2,7	2,9	1,5	2,4	1,1	8,2
0,0 m	13,5	7,4	6,9	4,0	4,4	2,4	2,8	1,4	2,4	1,1	8,0
-1,5 m	14,0	6,9	6,9	3,7	4,1	2,1	2,7	1,3	2,7	1,3	7,5
-3,0 m	14,0	6,7	6,5	3,3	3,9	1,9			3,3	1,6	6,6
-4,5 m	12,4*	6,3							9,2	4,6	3,6

2 Pratzten abgestützt

Höhe	Arbeitsbereich										
	3,0 m		4,5 m		6,0 m		7,5 m		max		
	Front	Seite	Front	Seite	Front	Seite	Front	Seite	Front	Seite	
7,5 m			4,8*	4,8*					2,5*	2,5*	5,8
6,0 m			5,1*	5,1*	4,5*	3,8			2,2*	2,2*	7,0
4,5 m			5,7*	5,7*	4,6*	3,7	3,2*	2,3	2,1*	2,1	7,8
3,0 m	12,2*	10,7	6,9*	5,6	5,3*	3,7	4,2*	2,3	2,2*	1,9	8,2
1,5 m	12,0*	10,4	8,5*	5,5	5,9*	3,6	4,3	2,2	2,4*	1,8	8,2
0,0 m	14,0*	10,5	9,4*	5,5	6,2	3,4	4,2	2,1	2,8*	1,8	8,0
-1,5 m	15,8*	10,3	9,5*	5,3	6,2	3,1	3,5*	2,0	3,5*	2,0	7,5
-3,0 m	16,4*	10,1	9,9*	4,9	6,0	2,9			4,4*	2,5	6,6
-4,5 m	12,4*	9,6							9,2*	6,8	3,6

MH 5.6 / A4 / Verstellrüstung

Verstellunterteil: 2,00 m
 Verstelloberteil: 3,60 m
 Stiel: 2,40 m
 Löffel (SAE) 0,60 m³ (500 Kg)

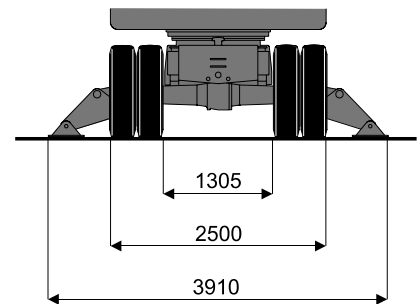
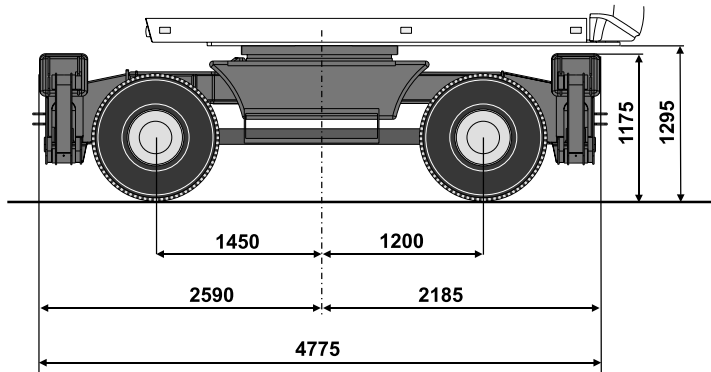
75% der Traglast (t) gemäß ISO 10567
 * = hydraulisch begrenzt (87%)

4 Pratzen unabgestützt

Höhe	Arbeitsbereich										
	3,0 m		4,5 m		6,0 m		7,5 m		max		
	Front	Seite	Front	Seite	Front	Seite	Front	Seite	Front	Seite	Radius
7,5 m			4,8*	4,8*					2,5*	2,5*	5,8
6,0 m			5,1*	4,8	4,5*	3,0			2,2*	2,0	7,0
4,5 m			5,7*	4,7	4,5	3,0	2,9	1,7	2,1*	1,6	7,8
3,0 m	12,2*	8,2	6,9	4,4	4,4	2,9	2,9	1,7	2,2*	1,3	8,2
1,5 m	12,0*	7,8	6,7	4,3	4,4	2,9	2,8	1,6	2,3	1,2	8,2
0,0 m	13,2	7,8	6,7	4,2	4,3	2,6	2,7	1,5	2,3	1,2	8,0
-1,5 m	13,6	7,2	6,7	3,9	3,9	2,3	2,6	1,4	2,6	1,4	7,5
-3,0 m	13,5	7,1	6,3	3,6	3,7	2,1			3,2	1,8	6,6
-4,5 m	12,4*	6,7							8,9	4,9	3,6

4 Pratzen abgestützt

Höhe	Arbeitsbereich										
	3,0 m		4,5 m		6,0 m		7,5 m		max		
	Front	Seite	Front	Seite	Front	Seite	Front	Seite	Front	Seite	Radius
7,5 m			4,8*	4,8*					2,5*	2,5*	5,8
6,0 m			5,1*	5,1*	4,5*	4,5*			2,2*	2,2*	7,0
4,5 m			5,7*	5,7*	4,6*	4,6*	3,2*	3,2*	2,1*	2,1*	7,8
3,0 m	12,2*	12,2*	6,9*	6,9*	5,3*	5,3*	4,2*	3,8	2,2*	2,2*	8,2
1,5 m	12,0*	12,0*	8,5*	8,4	5,9*	5,4	4,7*	3,7	2,4*	2,4*	8,2
0,0 m	14,0*	14,0*	9,4*	8,4	6,5*	5,5	4,8*	3,6	2,8*	2,8*	8,0
-1,5 m	15,8*	15,8*	9,5*	8,7	6,7*	5,2	3,5*	3,5	3,5*	3,5	7,5
-3,0 m	16,4*	16,4*	9,9*	8,4	6,0*	5,0			4,4*	4,3	6,6
-4,5 m	12,4*	12,4*							9,2*	9,2*	3,6



MH 5.6 / PL / Verstellrüstung

Planierschild unabgestützt

Höhe	Arbeitsbereich										
	3,0 m		4,5 m		6,0 m		7,5 m		max		
	Front	Seite	Front	Seite	Front	Seite	Front	Seite	Front	Seite	Radius
7,5 m			4,8*	4,5					2,5*	2,5*	5,8
6,0 m			5,1*	4,4	4,5*	2,7			2,2*	1,8	7,0
4,5 m			5,7*	4,3	4,6	2,7	3,0	1,6	2,1*	1,4	7,8
3,0 m	12,2*	7,6	6,9	4,1	4,4	2,7	3,0	1,6	2,2*	1,2	8,2
1,5 m	12,0*	7,3	6,7	4,0	4,4	2,7	2,9	1,5	2,3	1,1	8,2
0,0 m	13,4	7,2	6,8	3,9	4,3	2,3	2,7	1,3	2,4	1,1	8,0
-1,5 m	13,7	6,7	6,8	3,6	4,0	2,1	2,6	1,2	2,6	1,2	7,5
-3,0 m	13,7	6,5	6,3	3,2	3,8	1,9			3,2	1,6	6,6
-4,5 m	12,4*	6,1							9,1	4,4	3,6

Planierschild abgestützt

Höhe	Arbeitsbereich										
	3,0 m		4,5 m		6,0 m		7,5 m		max		
	Front	Seite	Front	Seite	Front	Seite	Front	Seite	Front	Seite	Radius
7,5 m			4,8*	4,8*					2,5*	2,5*	5,8
6,0 m			5,1*	5,0	4,5*	3,1			2,2*	2,1	7,0
4,5 m			5,7*	4,9*	4,6*	3,1	3,2*	1,8	2,1*	1,7	7,8
3,0 m	12,2*	8,7	6,9*	4,7	5,3*	3,1	4,2*	1,8	2,2*	1,4	8,2
1,5 m	12,0*	8,3	8,5*	4,6	5,9*	3,0	4,6	1,7	2,4*	1,3	8,2
0,0 m	14,0*	8,4	9,4*	4,5	6,5	2,7	4,5	1,6	2,8*	1,3	8,0
-1,5 m	15,8*	7,9	9,5*	4,2	6,7	2,4	3,5*	1,5	3,5*	1,5	7,5
-3,0 m	16,4*	7,7	9,9*	3,8	6,0*	2,2			4,4*	1,9	6,6
-4,5 m	12,4*	7,3							9,5*	5,2	3,6

