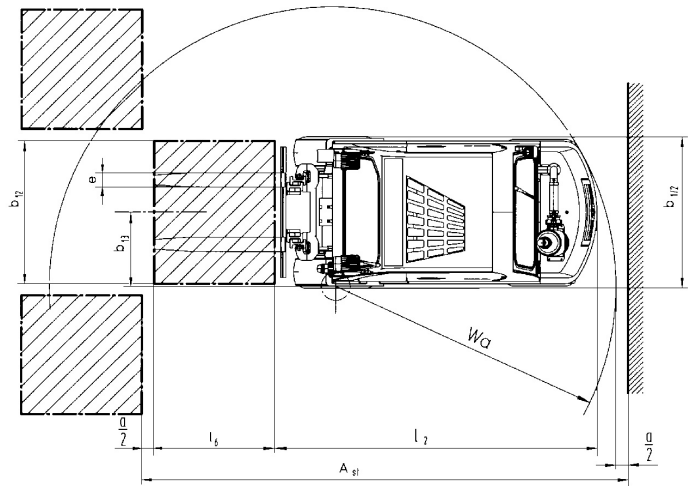
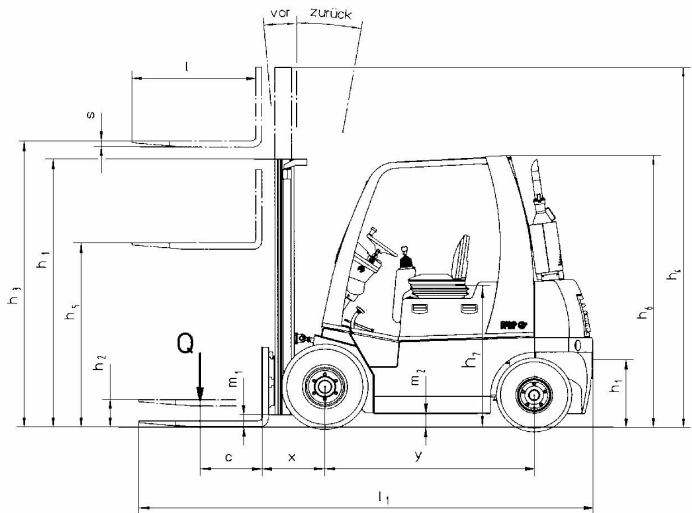




**Diesel-Sitz-Gabelstapler
 explosionsgeschützt, Zone 1**

DFG



- $A_{st} = W_a + x + l_6 + a$
- A_{st} = Arbeitsgangbreite im Stapel
- a = Sicherheitsabstand = 200 mm
- l_6 = Palettenbreite (z.B. 800 oder 1000 mm)
- b_{12} = Palettenlänge (z.B. 1200 mm)

**DFG 16-25XD
 Technische Daten**



Technische Daten Diesel-Gabelstapler (nach VDI 2198) DFG 16-25XD explosionsgeschützt

Explosionsgeschützt, Kennzeichnung Ex II 2G IIB T4, Einsatzbereich Zone 1 und 2 gemäß BetrSichV, registriert gemäß PTB-Nr. 05 ATEX D140, Konformitätsaussage PTB 06 ATEX 5002

Kennzeichen

1.1 Hersteller (Kurzbezeichnung)		MIAG	MIAG	MIAG
1.2 Typzeichen des Herstellers		DFG 16XD	DFG 20XD	DFG 25XD
1.3 Antrieb Elektro, Diesel, Benzin, Treibgas, Netzelektro		Diesel	Diesel	Diesel
1.4 Bedienung Hand, Geh, Stand, Sitz, Kommissionierer		Sitz	Sitz	Sitz
1.5 Tragfähigkeit / Last **	Q (t)	1,6	2,0	2,5
1.6 Lastschwerpunkt	c (mm)	500	500	500
1.8 Lastabstand	x (mm)	476	476	476
1.9 Radstand	y (mm)	1710	1710	1710

Gewichte

2.1 Eigengewicht	kg	4730	4730	4880
2.2 Achslast mit Last vorn / hinten	kg	4940 / 1390	5380 / 1340	6130 / 1250
2.3 Achslast ohne Last vorn / hinten	kg	2200 / 2530	2200 / 2530	2270 / 2610

Räder, Fahrwerk

3.1 Bereifung Vollgummi, Superelastik, Luft, Polyurethan		Luft	Luft	Luft
3.2 Reifengröße vorn		7.00-12/16PR	7.00-12/16PR	27x10/14PR
3.3 Reifengröße hinten		6.50-10/14PR	6.50-10/14PR	23x9-10/20PR
3.5 Räder Anzahl vorn / hinten, x = angetrieben		2x / 2	2x / 2	2x / 2
3.6 Spurweite vorn	b_{10} (mm)	1030	1030	1030
3.7 Spurweite hinten	b_{11} (mm)	1020	1020	1020

Grundabmessungen ***

4.1 Neigung Hubgerüst/Gabelträger, vor/zurück	Grad	5 / 10	5 / 10	5 / 10
4.2 Höhe Hubgerüst eingefahren	h_1 (mm)	2225	2225	2225
4.3 Freihub	h_2 (mm)	1620	1620	1620
4.4 Hub	h_3 (mm)	3150	3150	3150
4.5 Höhe Hubgerüst ausgefahren	h_4 (mm)	3755	3755	3755
4.7 Höhe über Schutzdach (Kabine)	h_6 (mm)	2260	2260	2260
4.8 Sitzhöhe / Standhöhe	h_7 (mm)	1190	1190	1190
4.12 Kupplungshöhe	h_{10} (mm)	565	565	565
4.19 Gesamtlänge	l_1 (mm)	3674	3674	3674
4.20 Länge einschl. Gabelrücken	l_2 (mm)	2674	2674	2674
4.21 Gesamtbreite	b_1/b_2 (mm)	1300	1300	1300
4.22 Gabelzinkenmaße	$s/e/l$ (mm)	48/128/1000	48/128/1000	48/128/1000
4.23 Gabelträger DIN 15173 / ISO 2328, Klasse / Form A, B		B	B	B
4.24 Gabelträgerbreite	b_3 (mm)	1100	1100	1100
4.31 Bodenfreiheit mit Last unter Hubgerüst	m_1 (mm)	110	110	110
4.32 Bodenfreiheit Mitte Radstand	m_2 (mm)	110	110	110
4.33 Arbeitsgangbreite bei Palette 1000x1200 quer	A_{st} (mm)	4072	4072	4072
4.34 Arbeitsgangbreite bei Palette 800x1200 längs	A_{st} (mm)	4272	4272	4272
4.35 Wenderadius	W_a (mm)	2360	2360	2360
4.36 kleinster Drehpunktstand	b_{13} (mm)	700	700	700

Leistungen

5.1 Fahrgeschwindigkeit mit / ohne Last	km / h	17 / 18	17 / 18	17 / 18
5.2 Hubgeschwindigkeit mit / ohne Last	m / s	0,52 / 0,68	0,52 / 0,68	0,52 / 0,68
5.3 Senkgeschwindigkeit mit / ohne Last	m / s	0,56 / 0,38	0,56 / 0,38	0,56 / 0,38
5.5 Zugkraft mit / ohne Last (außerhalb Ex-Bereich)	N	14250/13000	14250/13000	14250/13000
5.7 Steigfähigkeit mit / ohne Last	%	16 / 22	16 / 22	16 / 22
5.9 Beschleunigungszeit mit / ohne Last	s	6,5 / 5,5	6,5 / 5,5	6,5 / 5,5
5.10 Betriebsbremse		Fußbremsehydr.	Fußbremsehydr.	Fußbremsehydr.

V-Motor

7.1 Motorhersteller / Typ		MDE 226B-3x	MDE 226B-3x	MDE 226B-3x
7.2 Motorleistung nach ISO 1585	kW	36	36	36
7.3 Nenndrehzahl	min ⁻¹	2200	2200	2200
7.4 Zylinderzahl / Hubraum	/cm ³	3 / 3120	3 / 3120	3 / 3120
7.5 Kraftstoffverbrauch nach VDI-Zyklus	l / h	2,4	2,4	2,4

Sonstiges

8.1 Art der Fahrsteuerung		hydrodyn.	hydrodyn.	hydrodyn.
8.2 Arbeitsdruck für Anbaugeräte	bar	150	150	150
8.3 Ölmenge für Anbaugeräte	l / min	12	12	12
8.4 Schallpegel nach EN12053, Fahrerohr	dB (A)	83	83	83
8.5 Anhängerkupplung, Art / Typ DIN		SK3J/74056	SK3J/74056	SK3J/74056

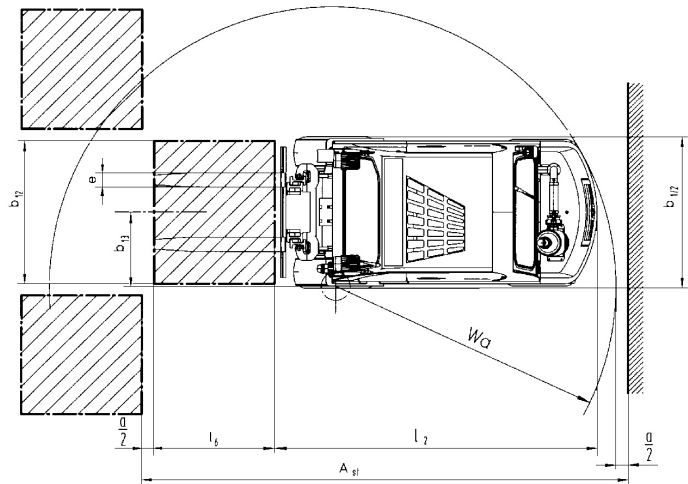
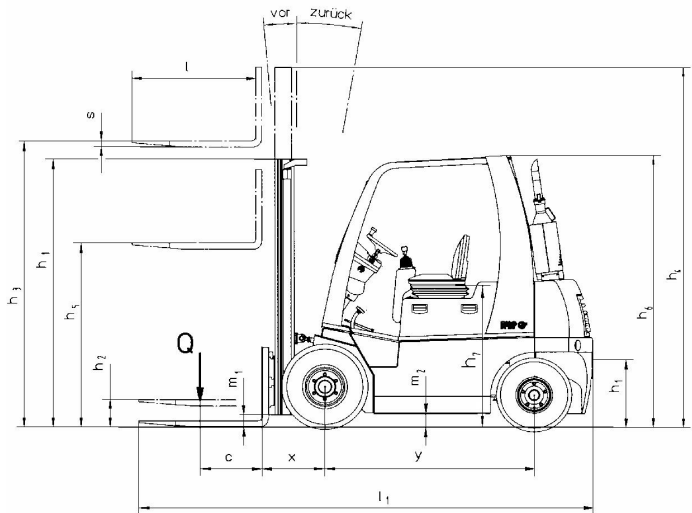
** ab 3,5 m Hubhöhe Reduzierung der Tragfähigkeit auf 80 %

*** bei Hubgerüst serienmäßige Ausführung, weitere Hubgerüstausführungen auf Anfrage



**Diesel-Sitz-Gabelstapler
 explosionsgeschützt, Zone 1**

DFG



- $A_{st} = W_a + x + l_6 + a$
- A_{st} = Arbeitsgangbreite im Stapel
- a = Sicherheitsabstand = 200 mm
- l_6 = Palettenbreite (z.B. 800 oder 1000 mm)
- b_{12} = Palettenlänge (z.B. 1200 mm)

**DFG 30-40XD
 Technische Daten**



Technische Daten Diesel-Gabelstapler (nach VDI 2198) DFG 30-40XD explosionsgeschützt

Explosionsgeschützt, Kennzeichnung Ex II 2G IIB T4, Einsatzbereich Zone 1 und 2 gemäß BetrSichV, registriert gemäß PTB-Nr. 05 ATEX D140, Konformitätsaussage PTB 06 ATEX 5002

Kennzeichen					
1.1	Hersteller (Kurzbezeichnung)		MIAG	MIAG	MIAG
1.2	Typzeichen des Herstellers		DFG 30XD	DFG 35XD	DFG 40XD
1.3	Antrieb Elektro, Diesel, Benzin, Treibgas, Netzelektro		Diesel	Diesel	Diesel
1.4	Bedienung Hand, Geh, Stand, Sitz, Kommissionierer		Sitz	Sitz	Sitz
1.5	Tragfähigkeit / Last **	Q (t)	3,0	3,5	4,0
1.6	Lastschwerpunkt	c (mm)	500	500	500
1.8	Lastabstand	x (mm)	476	495	495
1.9	Radstand	y (mm)	1840	1840	1840
Gewichte					
2.1	Eigengewicht	kg	5100	5500	5750
2.2	Achslast mit Last vorn / hinten	kg	7210 / 890	8050 / 950	8680 / 1020
2.3	Achslast ohne Last vorn / hinten	kg	2410 / 2690	2600 / 2900	2600 / 3150
Räder, Fahrwerk					
3.1	Bereifung Vollgummi, Superelastik, Luft, Polyurethan		Luft	Luft	Luft
3.2	Reifengröße vorn		27x10/14PR	27x10/14PR	27x10/14PR
3.3	Reifengröße hinten		23x9-10/20PR	23x9-10/20PR	23x9-10/20PR
3.5	Räder Anzahl vorn / hinten, x = angetrieben		2x / 2	2x / 2	2x / 2
3.6	Spurweite vorn	b ₁₀ (mm)	1130	1130	1130
3.7	Spurweite hinten	b ₁₁ (mm)	1070	1070	1070
Grundabmessungen ***					
4.1	Neigung Hubgerüst/Gabelträger, vor/zurück	Grad	5 / 10	5 / 10	5 / 10
4.2	Höhe Hubgerüst eingefahren	h ₁ (mm)	2225	2225	2225
4.3	Freihub	h ₂ (mm)	1620	1620	1620
4.4	Hub	h ₃ (mm)	3150	3100	3100
4.5	Höhe Hubgerüst ausgefahren	h ₄ (mm)	3755	3705	3705
4.7	Höhe über Schutzdach (Kabine)	h ₆ (mm)	2260	2260	2260
4.8	Sitzhöhe / Standhöhe	h ₇ (mm)	1190	1190	1190
4.12	Kupplungshöhe	h ₁₀ (mm)	565	565	565
4.19	Gesamtlänge	l ₁ (mm)	3814	3934	3934
4.20	Länge einschl. Gabelrücken	l ₂ (mm)	2814	2934	2934
4.21	Gesamtbreite	b ₁ /b ₂ (mm)	1400	1400	1400
4.22	Gabelzinkenmaße	s/e/l (mm)	58/128/1000	58/128/1000	58/128/1000
4.23	Gabelträger DIN 15173 / ISO 2328, Klasse / Form A, B		B	A	A
4.24	Gabelträgerbreite	b ₃ (mm)	1200	1200	1200
4.31	Bodenfreiheit mit Last unter Hubgerüst	m ₁ (mm)	110	150	150
4.32	Bodenfreiheit Mitte Radstand	m ₂ (mm)	110	110	110
4.33	Arbeitsgangbreite bei Palette 1000x1200 quer	A _{st} (mm)	4242	4362	4362
4.34	Arbeitsgangbreite bei Palette 800x1200 längs	A _{st} (mm)	4442	4562	4562
4.35	Wenderadius	W _a (mm)	2520	2640	2640
4.36	kleinster Drehpunktstand	b ₁₃ (mm)	782	782	782
Leistungen					
5.1	Fahrgeschwindigkeit mit / ohne Last	km / h	17 / 18	17 / 18	17 / 18
5.2	Hubgeschwindigkeit mit / ohne Last	m / s	0,35 / 0,45	0,35 / 0,45	0,35 / 0,45
5.3	Senkgeschwindigkeit mit / ohne Last	m / s	0,45 / 0,26	0,45 / 0,26	0,45 / 0,26
5.5	Zugkraft mit / ohne Last (außerhalb Ex-Bereich)	N	17000/13000	17000/13000	17000/13000
5.7	Steigfähigkeit mit / ohne Last	%	17 / 22	17 / 22	17 / 22
5.9	Beschleunigungszeit mit / ohne Last	s	7 / 5,5	7 / 5,5	7 / 5,5
5.10	Betriebsbremse		Fußbremsehydr.	Fußbremsehydr.	Fußbremsehydr.
V-Motor					
7.1	Motorhersteller / Typ		MDE 226B-4x	MDE 226B-4x	MDE 226B-4x
7.2	Motorleistung nach ISO 1585	kW	48	48	48
7.3	Nenn Drehzahl	min ⁻¹	2200	2200	2200
7.4	Zylinderzahl / Hubraum	/ cm ³	4 / 4160	4 / 4160	4 / 4160
7.5	Kraftstoffverbrauch nach VDI-Zyklus	l / h	2,9	2,9	2,9
Sonstiges					
8.1	Art der Fahrsteuerung		hydrodyn.	hydrodyn.	hydrodyn.
8.2	Arbeitsdruck für Anbaugeräte	bar	150	150	150
8.3	Ölmenge für Anbaugeräte	l / min	12	12	12
8.4	Schallpegel nach EN12053, Fahrerohr	dB (A)	83	83	83
8.5	Anhängekupplung, Art / Typ DIN		SK3J/74056	SK3J/74056	SK3J/74056

** ab 3,5 m Hubhöhe Reduzierung der Tragfähigkeit auf 80 %

*** bei Hubgerüst serienmäßige Ausführung, weitere Hubgerüstausführungen auf Anfrage