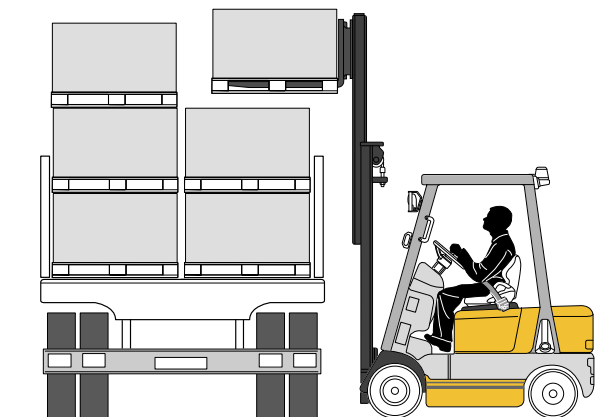


Ergos 40-45-50 G

Treibgas-Fahrersitz-Gabelstapler mit Freischthubgerüst von 3.000 bis 6.000 mm Hubhöhe, Seitenschieber, Servolenkung und mehrfach verstellbarer Lenksäule. Drehmomentwandler und Motoren nach Euro 3. Serienmäßig mit Beleuchtungsanlage, Fahrrichtungsschalter an der Lenksäule und gefedertem Komfortsitz.

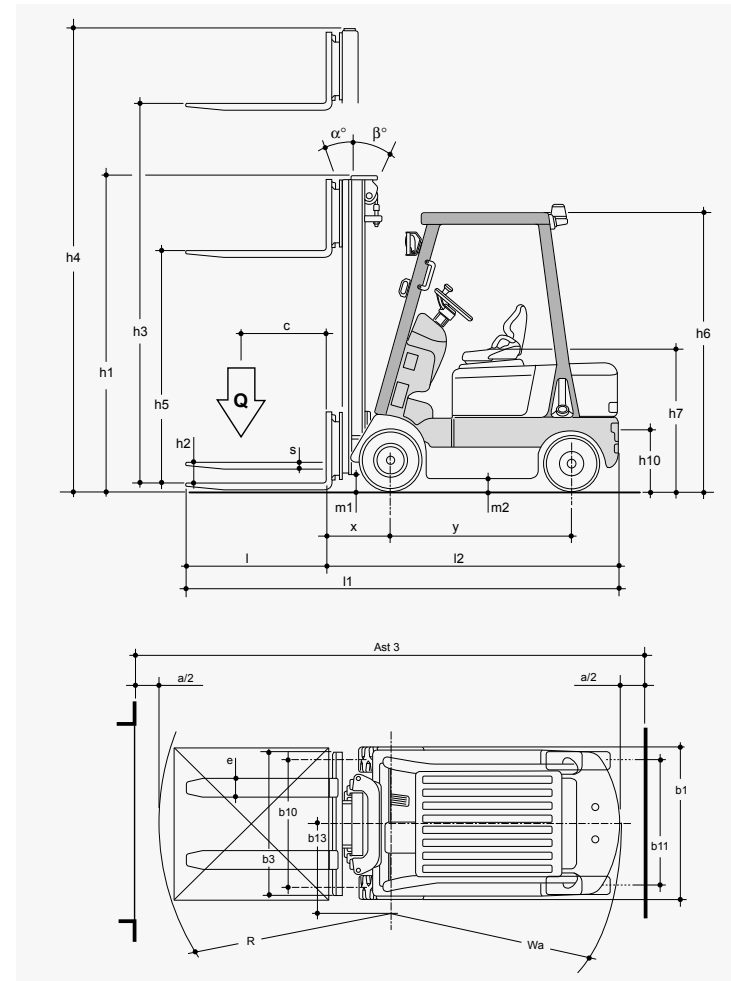


OMG S.p.A.
via dell'Artigianato, 12
46023 - GONZAGA (MN) Italy
Tel. + 39 0376 52.60.11
Fax. + 39 0376 58.80.08
www.omgindustry.com
info@omgindustry.com

Azienda certificata
ISO 9001:2000



Kennzeichen	1.1 Hersteller		OMG S.p.A.			
		1.2 Typzeichen des Hersteller		ERGOS 40 G	ERGOS 45 G	ERGOS 50 G
	1.3 Antrieb : D (diesel) G (lpg)		G			
	1.4 Bedienung : S (Lenkrad) R (Sitz)		S / R			
	1.5 Tragfähigkeit / Last	Q (t)	4.0	4.5	5.0	
	1.6 Lastschwerpunktstand	c (mm)	600			
	1.8 Lastabstand	X (mm)	570			
	1.9 Radstand	Y (mm)	2.000	2.050	2.200	
Gewichte	2.1 Eigengewicht		Kg	6.420	6.550	6.700
	2.2 Achslast (mit Last)	vorn / hinten	Kg	8.787 / 1.633	10.065 / 985	10.872 / 918
	2.3 Achslast (ohne Last)	vorn / hinten	Kg	2.625 / 3.795	2.692 / 3.858	2.718 / 3.982
Räder, Fahrwerk	3.1 Bereifung : se (superelastik) cu (cushion) pn (luft)			se / pn		
	3.2 Reifengröße vorn	mm	3.00 x 15 - 20			
	3.3 Reifengröße hinten	mm	7.00 x 12 - 12			
	3.5 Räder : Anzahl vorn / hinten (x = angetrieben)		2x / 2			
	3.6 Spurweite, vorn	b 10 (mm)	1.150			
	3.7 Spurweite, hinten	b 11 (mm)	1.190			
	Grundabmessungen	4.1 Neigung Hubgerüst vor / zurück		a / b	6 / 12	
4.2 Höhe Hubgerüst eingefahren		h1 (mm)	2.340			
4.3 Freihub		h5 (mm)	1.650			
4.4 Hub		h3 (mm)	3.300			
4.5 Höhe Hubgerüst ausgefahren		h4 (mm)	4.520			
4.7 Höhe über Schutzdach (Kabine)		h6 (mm)	2.330			
4.8 Sitzhöhe		h7 (mm)	1.220			
4.12 Kupplungshöhe		h10 (mm)	340			
4.19 Gesamtlänge		l1 (mm)	4.330	4.380	4.530	
4.20 Länge einschl. Gabelrücken		l2 (mm)	3.110	3.160	3.310	
4.21 Gesamtbreite		b1 / b2 (mm)	1.450 / 1.680			
4.22 Gabelzinkenmaße		s / e / l	50 / 150 / 1.220			
4.23 Gabelträger Klasse / Typ A, B			IV A	IV A	IV A	
4.24 Gabelträgerbreite		b3 (mm)	1.310 / 1.730			
4.31 Bodenfreiheit unter Hubgerüst		mit Last m1 (mm)	170			
4.32 Bodenfreiheit Mitte Radstand		mit Last m2 (mm)	246			
4.33 Arbeitsgangbreite bei Palette 1000 x 1200 quer		Ast3 (mm)				
4.34 Arbeitsgangbreite bei Palette 800 x 1200 längs		Ast3 (mm)	4.530	4.580	4.730	
4.35 Wenderadius		Wa (mm)	2.850	2.900	3.050	
4.36 Kleinster Drehpunktstand		b13 (mm)				
Leistungsdaten	5.1 Fahrgeschwindigkeit		mit / ohne Last Km / h	21 / 23		
	5.2 Hubgeschwindigkeit		mit / ohne Last m / s	0.45 / 0.50		
	5.3 Senkgeschwindigkeit		mit / ohne Last m / s	0.40 / 0.40		
	5.5 Zugkraft (2 Km/h)		mit / ohne Last N	37.400/18.630	37.385/18.630	33.203/18.630
	5.7 Steigfähigkeit (2 Km/h)		mit / ohne Last %			
	5.9 Beschleunigungszeit (10 m)		s			
5.10 Betriebsbremse M (Mecanish) I (Hydraulisch)			M - I			
V.-Motor	7.1 Motorhersteller / Typ			NISSAN TB 42		
	7.2 Motorleistung		KW	69		
	7.3 Nenn Drehzahl		rpm	2.400		
	7.4 Zylinderzahl / Hubraum		cm ³	6 / 4.169		
	7.5 Kraftstoffverbrauch nach VDI-Zyklus		l / h	3.8	4.1	4.7
Sonstiges	8.1 Art der Fahrsteuerung			powershift 2/2 m		
	8.2 Arbeitsdruck für Anbaugeräte		bar	160		
	8.3 Ölmenge für Anbaugeräte		l / min			
	8.4 Schalldruckpegel nach Fahrerohr		dB (A)	96		
	8.5 Anhängerkupplung, Art / Typ DIN					
Technische Daten nach VDI 2198			DS.072DE.REV.02			
Vorbehaltlich produktionsbedingter und / oder technischer Änderungen.						



						ERGOS 40 G	ERGOS 45 G	ERGOS 50 G
h3		h1	h4	h2	h5	(Q) t c=600 mm	(Q) t c=600 mm	(Q) t c=600 mm
3.300	mm	2.340	4.520	/	1.650	4.0	4.5	5.0
3.500	mm	2.490	4.720	/	1.750	3.6	4.1	4.6
4.000	mm	2.790	5.220	/	2.000	3.6	4.1	4.6
4.500	mm	2.200	5.720	/	1.490	3.5	3.7	4.1
4.800	mm	2.380	6.020	/	1.600	3.5	3.7	3.9
5.000	mm	2.380	6.220	/	1.650	3.3	3.5	3.7
6.000	mm	2.790	7.220	/	2.000	2.6	3.2	3.4