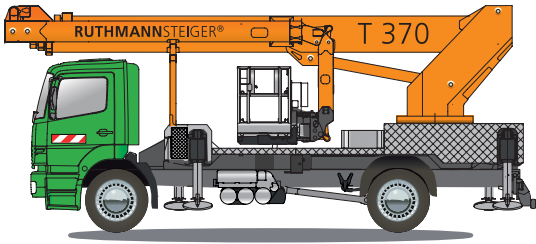


RUTHMANN
professionals at work

STEIGER® T 370

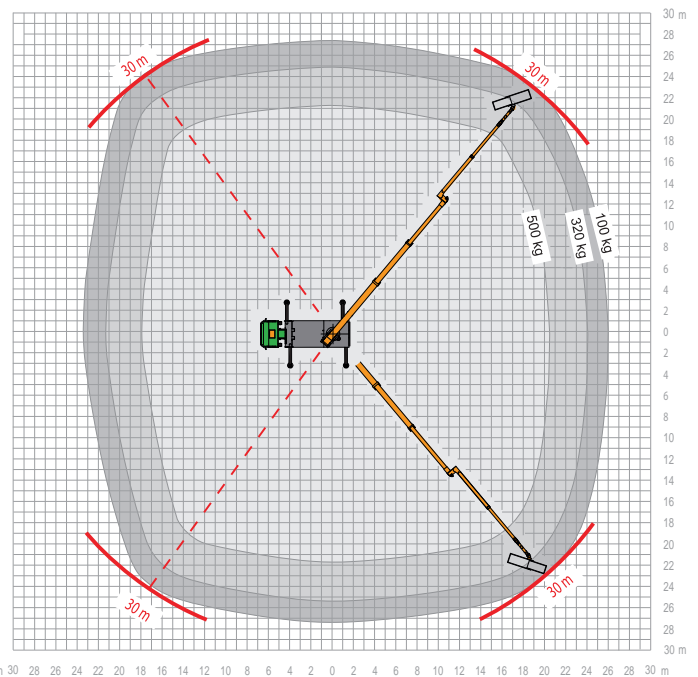
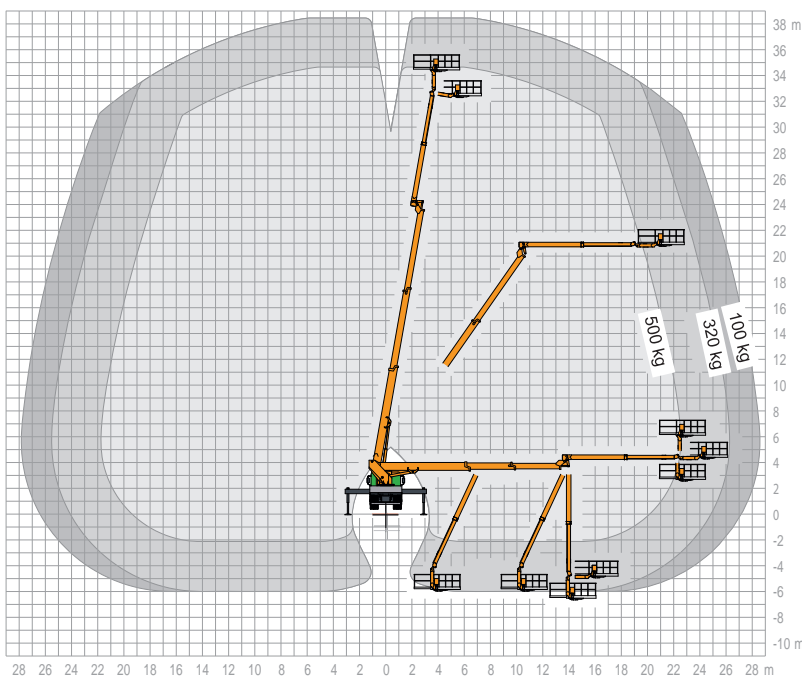


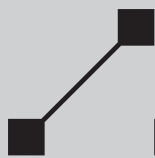
RUTHMANNSTEIGER® T 370 – erleben Sie eine neue Beweglichkeit

- 37 m Arbeitshöhe
- 30 m Reichweite
- Standard-2-Achs-Fahrgestell ≥ 18 t
- Fahrzeuggesamtlänge nur 8,80 m
- Arbeiten auch „hinter“ Objekten durch beweglichen RÜSSEL® (Korbarm)
- hohe Korblast von 500 kg
- Arbeitseinsätze unter Flur möglich
- Korbeinstieg und -beladung vom Erdboden möglich
- Aufstell- und Einfahrautomatik auf Knopfdruck
- Alukorb hydraulisch ausfahrbar und mit zwei Zugangstüren versehen
- Wartungsfreundliches Auslegersystem
- variable Abstützbreiten
- Informations- und Diagnosesystem mit großem Grafikdisplay im Korb und an der Zweitsteuerung
- etc.



mehr Informationen unter: www.ruthmann.de/t370de





STEIGER® T 370

LKW-Arbeitsbühnen mit Leistungsdaten deutlich über 30 Metern müssen heute anspruchsvolle Eigenschaften erfüllen. Kompakte Maße in Grundstellung, leichte und moderne Trägerfahrzeuge mit optimaler Wendigkeit, variable Abstützungen, hohe Bühnentragfähigkeiten für mehrere Personen und Material, moderne Steuerungstechnik etc.

Die meisten LKW-Arbeitsbühnen in dieser Klasse lösen diese Aufgabenstellungen mit Mehrfach-Teleskopen und einem Bühnenarm, was in Bezug auf Reichweiten zwar zu guten Leistungsdaten führt, allerdings nur eine eingeschränkte Beweglichkeit des Auslegersystems zulässt.

Unser **RUTHMANNSTEIGER® T 370** wurde speziell gemäß Kundenwünschen konstruiert und verfügt mit seiner Unter- und Oberarm-Teleskop-Konstruktion inklusive beweglichem Bühnenarm (**RÜSSEL®**) über ein souveränes Maximum an Beweglichkeit.

Bei einer Gesamtlänge des T 370 von nur 8,8 Metern, aufbaubar auf allen gängigen Trägerfahrzeugen der 18-tonner-Klasse, vollvariabler

Abstützung und hydraulisch teleskopierbarem Korb mit bis zu 3,6 Metern Breite, lässt er keine Ansprüche offen. Mit 37,0 Metern Arbeitshöhe und 30,0 Metern Reichweite verfügt der T 370 weiterhin über attraktivste Leistungsdaten. Der Korb kann übrigens auch vom Erdboden bestiegen und für den Arbeitseinsatz beladen werden.

In Arbeitskorb befindet sich das ergonomische Bedienpult mit einem großen Grafikdisplay, welches den vielfältigen Bewegungsmöglichkeiten des STEIGER®'s angepasst wurde. Hier werden Informations- und Diagnosewerte sowie die diversen Reichweitenkurven - je nach Abstützvariante - angezeigt.

Die Korbtragfähigkeit des T 370 liegt bei 500 kg. Somit ist er auch für Montage-/Reparaturarbeiten größerer Objekte bestens gerüstet.

Auch in dieser Klasse können Sie auf die bekannten und bewährten serienmäßigen Funktionen zurückgreifen: mit der Aufstellautomatik können Sie das Gerät schnell in Arbeitsposition bringen; die zügige Beendigung Ihrer Einsätze gewährleistet die Einfahrtomatik; die

vollvariable horizontal-vertikale Abstützung ermöglicht an allen Einsatzorten eine sichere und flexible Abstützung; mit 4-fach-Bewegungen navigieren Sie direkt und schnell zum gewünschten Zielort.

Der enorme Stützenhub sowie die zulässige Aufstellneigung von bis zu 1 Grad ermöglicht das Aufstellen und Arbeiten des T 370 auch unter extremen Einsatzbedingungen, wie

z. B. Hanglagen. Die möglichen 18-tonner-Trägerfahrzeuge, mit einem Radstand ab 4,5 Metern, lassen den Einsatz auch im Großstadtbereich zu.

Sprechen Sie uns an - per Telefon, Fax oder E-Mail. Gerne informieren wir Sie über das Leistungsspektrum unserer bewährten STEIGER® und zeigen Nutzen und Vorteile für Sie auf!



RUTHMANNSTEIGER® T 370

	Arbeitshöhe	37,00 m		Zulässige Aufstellneigung	1°
	Hubhöhe	35,00 m		Zulässiges Gesamtgewicht ≥	18.000 kg
	Reichweite	30,00 m*		Schwenkbereich	500°
	Arbeitskorbfläche (hydraulisch ausfahrbar)	2,30 x 0,90 m 3,60 x 0,90 m		Drehwinkel des RÜSSELS®	180°
	Arbeitskorblast	500 kg		Drehwinkel des Oberarms:	180°
	Bauhöhe	3,80 m		Radstand Chassis	4,50 m
	Baulänge	8,80 m		Teleskopausschub	12,10 m
				Teleskopausschub Oberarm:	3,70 m
* last-, schwenkwinkel und ausstattungsabhängig					