

**Rulli Trainati Kverneland  
Actiroll Classic, Actiroll e Actiroll HD/HDC**



# **Una gamma completa di rulli da 6.30 a 18.30m**



# Actiroll HD

**Ricompattazione perfetta con elevati rendimenti**





## **Rulli Actiroll Classic, Actiroll & Actiroll HD/HDC**

I rulli trainati Kverneland Actiroll Classic, Actiroll e Actiroll HD/HDC sono stati progettati per assicurare un'efficiente compattazione e livellamento del suolo, sia dopo la semina per un'ottima germinazione o dopo il gelo invernale. Inoltre riducono la porosità del suolo e limitano l'evaporazione in condizioni secche.

Il nuovo anello Cambridge chiamato "Anello Stone" ha un design unico e brevettato che permette a Kverneland di garantire i Cambridge e gli anelli lisci per 6 anni.

### **Contenuto**

<b>Design del telaio dell'Actiroll</b>	4
<b>Actiroll Classic</b>	5
<b>Contoura</b>	6
<b>Anelli Stone</b>	7
<b>Actiroll HD</b>	8
<b>Actiroll HDC</b>	9
<b>Dati Tecnici</b>	10-11

# Struttura del telaio del Rullo Actiroll



## Telaio compatto e robusto

Il telaio forte e robusto fornisce un alto peso al metro. Il design compatto permette manovre semplici in testata. La posizione posteriore del telaio centrale assicura svolte semplici senza danneggiare il raccolto.



## Piedino d'appoggio

Il piedino d'appoggio fissato sulla parte centrale del telaio principale, conferisce maggiore manovrabilità e stabilità anche nelle testate di fine campo.

## Contenitore sassi in opzione

E' possibile aggiungere due contenitori per sassi sulla sezione laterale del rullo, così da raccogliere possibili pietre presenti nel campo. Ogni contenitore può contenere un peso massimo di kg 150. Durante il ripiegamento i due contenitori vengono svuotati automaticamente.



## Barra livellatrice Cloud Board (non disponibile su Actiroll Classic)

Grazie a questa barra, l'Actiroll è in grado di effettuare sminuzzamento e livellamento del terreno in una sola passata, grazie alle alte vibrazioni dei denti.

La barra è regolabile idraulicamente dalla cabina del trattore. In caso di terreni umidi o su campi con erba, la Cloud Board può essere esclusa.

**NEW!**

## Actiroll Classic

### Un nuovo modello senza Cload Board

Kverneland introduce un nuovo modello nella Serie Actiroll: l'Actiroll Classic 630. Il modello ha come base di costruzione del telaio quella dell'Actiroll, ma senza la possibilità di montare la CloadBoard. Gli agricoltori avranno un rullo più competitivo ma con tutti i vantaggi di Kverneland: anelli Stone o Cambridge, sistema Contoura, 6 anni di garanzia sugli anelli Stone....



### Actroll e Actiroll Classic: operazioni di chiusura comuni



#### Chiusura in trasporto sicura e veloce

Tutte le funzionalità (apertura, chiusura) sono attivate idraulicamente dalla cabina del trattore con una valvola a semplice effetto per sollevamento centrale e valvola a doppio effetto per il ripiegamento delle estensioni. Il telaio compatto garantisce elevata stabilità sia durante il trasporto che durante l'apertura e ripiegamento.

## Contoura:

# Stesso peso su tutta la larghezza di lavoro

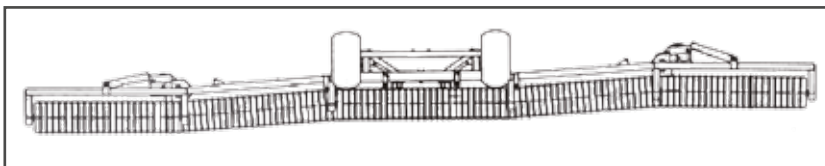
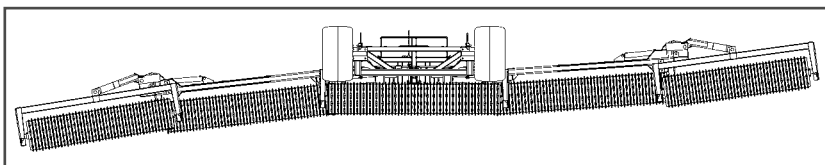


Due molle collocate su ogni estensione trasferiscono il carico equamente sulle ali (nelle versioni Actiroll da 6,30 a 8,30 m). Nei modelli Actiroll HD/HDC (da 9,50 a 16,30 m) il peso viene distribuito tramite due cilindri idraulici e un accumulatore.

### Consolidamento del terreno e precisione grazie al sistema "Contoura"

Grazie al sistema "Contoura" le sezioni laterali del rullo seguono perfettamente i bordi del terreno, le asole nelle estremità dei cilindri idraulici assicurano un continuo contatto con il suolo.

Inoltre, il peso del telaio centrale viene distribuito sulle sezioni tramite due robuste molle (nell'Actiroll), mentre sulla versione Actiroll HD/HDC questo avviene tramite due cilindri idraulici. In questo modo il carico dell'intero rullo viene distribuito uniformemente su tutta la larghezza di lavoro.

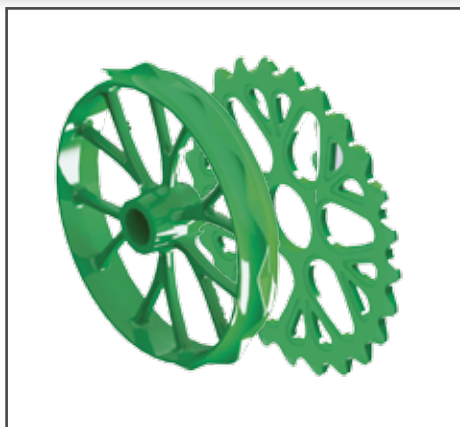


### Un trasporto sicuro

I rulli Actiroll sono equipaggiati nella versione standard di una barra di connessione con sicurezza a catena e un sistema di illuminazione per il trasporto su strada. Durante il trasporto, le sezioni vengono bloccate per garantire la massima sicurezza. Grazie al design compatto del telaio, la larghezza di trasporto non supera mai i 3m (2,50 per Actiroll/Actiroll Classic 6,30).

## Anelli Stone:

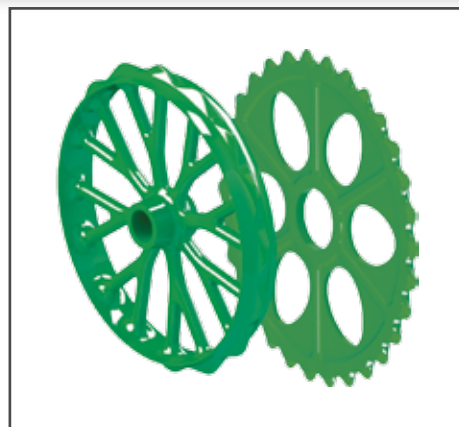
### Un design unico con 6 anni di garanzia



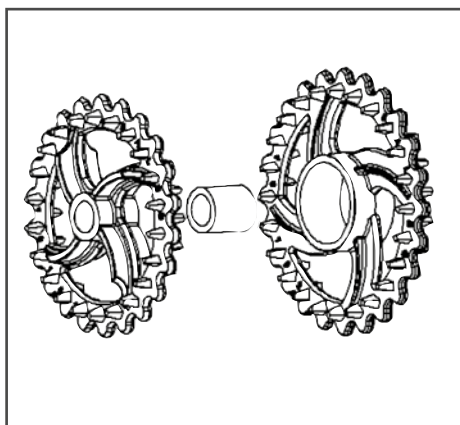
**Anelli Cambridge 500 / 530 mm (gamma completa)**  
con anelli Stone standard con 12 raggi.



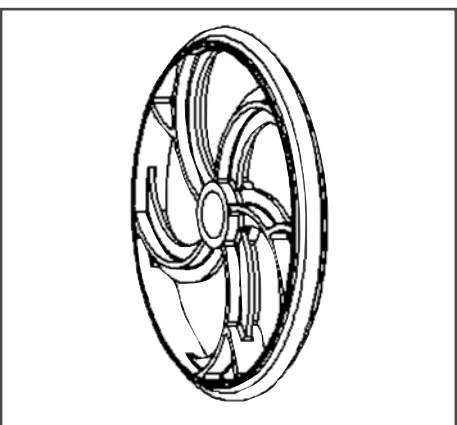
**Anelli Stone Ring Cambridge 550 / 570**  
Ideali per aumentare il peso della macchina. Con 14 raggi.



**Anelli Stone Ring Cambridge 570 / 600mm**  
L'anello più pesante per il rullo Actiroll da 630 e 830. L'anello ha 16 raggi.



**Crosskill ø 480 mm/530 mm (tutta la gamma) e Crosskill pesante ø 550/600 mm (solo sull'Actiroll HD/HDC)**



**Rullo a spirale ø 500 mm (intera gamma)**



**Rullo Smooth ø 550 mm (tutta la gamma) con anelli Stone come standard (equipaggiati con 12 raggi)**



**I cuscinetti ammortizzanti**  
Sono disponibili come opzione su tutti i modelli Actiroll. Questo sistema in gomma assorbe tutti gli urti e le vibrazioni, assicurando una lunga durata operativa del rullo.

## 3 o 6 anni di garanzia sugli anelli

L'eccezionale design brevettato usato per gli anelli permette di estendere la garanzia fino a 6 anni sulla versione Stone e 3 anni per gli altri. Unico sul mercato: ideale per terreni con pietre in quanto è stato rinforzato e la durata è sei volte superiore rispetto ai rulli standard. Sono assemblati su un albero trattato termicamente (diam 60mm), mantenuto su entrambi i lati da forti cuscinetti.

# Actiroll HD

**Per una distribuzione ottimale del peso su tutta la larghezza di lavoro**



Disponibile con larghezze di lavoro da 9.50 m a 16.30m, il rullo Actiroll HD e HDC sono dotati dell'esclusivo sistema di distribuzione del peso Contoura.

Il peso del telaio centrale viene distribuito sulle sezioni del rullo tramite due cilindri idraulici, che mantengono la pressione al suolo costante, anche in

condizioni difficili. Nonostante il peso, i rulli Actiroll HD e HDC possono essere abbinati a trattori di bassa potenza.

## Sequenze di ripiegamento

L'apertura/chiusura del rullo avviene tramite cilindri singoli per il trasporto o doppi per la chiusura.



Grazie alla sua struttura compatta, in posizione di trasporto i rulli Actiroll HD/HDC non superano mai i 3 m, indipendentemente dal diametro degli anelli e le sezioni delle alette vengono bloccate meccanicamente per la massima sicurezza. Inoltre il rullo Actiroll HD e HDC viaggia molto velocemente dato il basso centro di gravità.





# Actiroll HDC

**Ampia larghezza di lavoro per una miglior preparazione del letto di semina**



Provvisto di barra Cload Board, il rullo Actiroll HDC è un ottimo attrezzo per la preparazione del letto di semina in un unico passaggio. Ogni singola sezione è montata su un punto pivotante per garantire movimenti sicuri e seguire perfettamente il campo.

Il robusto telaio del modello Actiroll HDC può essere provvisto della barra livellante Cload Board. Il peso di questo rullo (758 kg/m, rispetto ai 524 kg dell'Actiroll HD 1230) rende necessario un sistema di sicurezza aggiuntivo, frontale o posteriore, per evitare che le sezioni si danneggino urtando ostacoli.



# Dati Tecnici

	Actiroll Classic	Actiroll					
Modello	630	630	760	830	930		HDC
Larghezza di lavoro (m)	6,30	6,30	7,60	8,30	9,30		10,30
Larghezza di trasporto (m)	2,50	2,50	2,50	2,50	2,50		3,00
Peso Cambridge da 50 cm (kg)	3005	3145	4070	4205	5080		7200
Peso Cambridge da 55 cm (kg)	3600	3720	4760	4930			8200
Peso Cambridge da 60 cm (kg)		4440	-	5775	-		-
Peso Crosskill da 53 cm (kg)	2540	2660	3545	3650	4430		6500
Peso Crosskill da 60 cm (kg)		-	-	-	-		7900
Peso rullo a spirale da 50 cm (kg)	2950	3100	3310	4120	4640		6900
Peso rullo Smooth da 55 cm (kg)	2850	3000	3135	4000	4430		6700
Sezioni pieghevoli	3	3	3	3	3		5
Sezioni dell'asse	3	3					
Barra Clod Board Opzionale	✗	✓	✓	✓	✗		✓
Distribuzione peso "Contoura"	Meccanica tramite molla	Meccanica tramite mola					
Distributori idraulici richiesti	1 DA + 1 SA	1 DA + 1 SA					3 D
Ruote	10.0/75 x 15.3	10.0/75 x 15.3	10.0/75 x 15.3	11.5/80 x 15.5 o 400/60 x 15.5 con 60cm Cambridge	400/60 x 15.5		520/50
Potenza min. HP	80	80	100	120	130		160
Potenza max HP	150	150	180	200	200		300



Actirolli HDC		Actirolli HD						
1030	HDC 1230	HD 950	HD 1030	HD 1230	HD 1430	HD 1530	HD 1630	HD 1830
30	12,30	9,50	10,3	12,3	14,3	15,3	16,3	18,3
0	3,00	3,00	3,00	3,00	3,00	3,00	3,00	3,00
35	10920	5270	5385	6955	8950	9505	9980	11170
60	11730	6080	6260	8120	10250	10790	11380	12745
	-	-	-	9300	-	-	-	-
00	9900	4260	4450	6165	8900	8980	9430	10550
00	11300	5750	5900	7840	9410	10010	10580	12080
40	10080	5000	5130	6520	8210	8435	8620	9590
80	9880	4420	4680	6720	7790	8125	8595	9090
	5	3	3	5	5	5	5	5
				5				
✓	✓	✓	✗	✗	✗	✗	✗	✗
Cilindro idraulico e accumulatore								
DA	3 DA	1 DA + 1 SA		2 DA	3 DA	3 DA	3 DA	3 DA
0 x 17	710/40 x 22.5	400/60 x 15.5	400/60 x 15.5	450/55 x 17 o 520/50 x 17 con 60 cm Cambridge	600/50 x 22.5	600/50 x 22.5	600/50 x 22.5	600/50 x 22.5
0	190	150	160	190	200	210	230	270
0	375	240	270	300	330	350	375	400



Le informazioni presenti in questo depliant sono fornite a semplice scopo informativo e divulgativo. Eventuali imprecisioni, errori od omissioni non costituiscono base alcuna per reclami legali contro Kverneland Group. La disponibilità dei modelli, specifiche tecniche e attrezzature opzionali potrebbero essere soggette a variazioni di paese in paese. Per informazioni esatte, consultate il vostro rivenditore di zona. Kverneland Group si riserva il diritto in qualsiasi momento di effettuare modifiche alle caratteristiche mostrate o descritte, senza obbligo di preavviso alcuno. I dispositivi di sicurezza potrebbero venire rimossi dalle macchine solamente a scopo dimostrativo, per presentare al meglio le funzionalità della macchina. Onde evitare il rischio di danni, i dispositivi di sicurezza non vanno mai rimossi dalle macchine. Se necessaria la rimozione del dispositivo di sicurezza, ad esempio durante i processi di manutenzione della macchina, vi preghiamo di contattare un addetto tecnico per ottenere una supervisione adeguata.

© Kverneland Group Les Landes Génusson S.A.S.



## Kverneland Group

**Kverneland Group è una delle società leader mondiali nello sviluppo, produzione e distribuzione di attrezzature e servizi per l'agricoltura.**

La grande attenzione sull'innovazione e qualità nei processi produttivi è sinonimo e garanzia di affidabilità e longevità. Kverneland Group offre una gamma assolutamente innovativa ed unica di attrezzature che, abbinate, costituiscono un completo e unico package di sistemi e soluzioni per la clientela professionale e specializzata. L'offerta di Kverneland Group comprende attrezzature per la lavorazione terreno, semina, concimazione, diserbo, fienagione, raccolta ed allevamento.



## Ricambi originali

**I ricambi originali Kverneland sono realizzati per garantire affidabilità, sicurezza e ottime prestazioni, assicurando nello stesso tempo un ciclo di vita durevole e costi di manutenzione ridotti. L'alto standard qualitativo raggiunto è il risultato di metodi e processi di produzione innovativi e brevettati, ed utilizzati da tutti i nostri siti produttivi.**

La Kverneland Group si avvale di una rete di partners professionali che vi aiuteranno con il post-vendita, offrendo conoscenze tecniche e ricambi originali. Per assistere efficacemente la nostra rete forniamo un efficiente sistema di distribuzione a livello mondiale.



**Seguici su YouTube**  
[www.youtube.com/kvernelandgrp](http://www.youtube.com/kvernelandgrp)



**Diventa fan su Facebook**  
[www.facebook.com/kvernelandgroupitalia](http://www.facebook.com/kvernelandgroupitalia)  
[www.facebook.com/iMFarming](http://www.facebook.com/iMFarming)



**Seguici su Twitter**  
[www.twitter.com/KVG\\_Italia](http://www.twitter.com/KVG_Italia)  
[www.twitter.com/iM\\_Farming](http://www.twitter.com/iM_Farming)

MEMBER OF



**Kverneland Group Italia s.r.l.**  
Via dell'Industria 22/a  
46043 - Castiglione Delle Stiviere (MN)  
Tel. +39 0376 944733 - Fax +39 0376 944746  
e.mail : [kvgitalia@kvernelandgroup.com](mailto:kvgitalia@kvernelandgroup.com)

[www.kvernelanditalia.it](http://www.kvernelanditalia.it)

